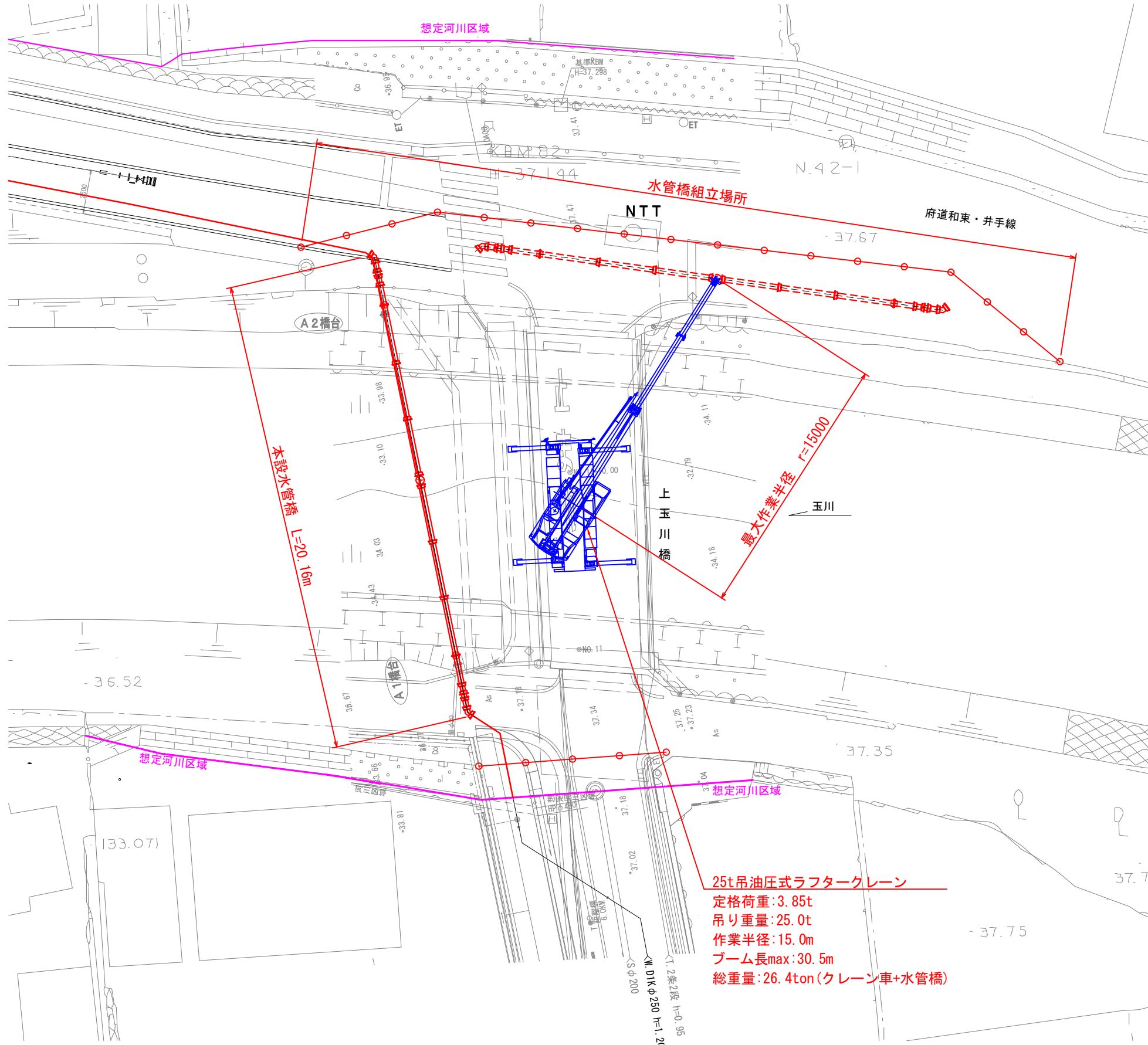


本設水管橋施工図

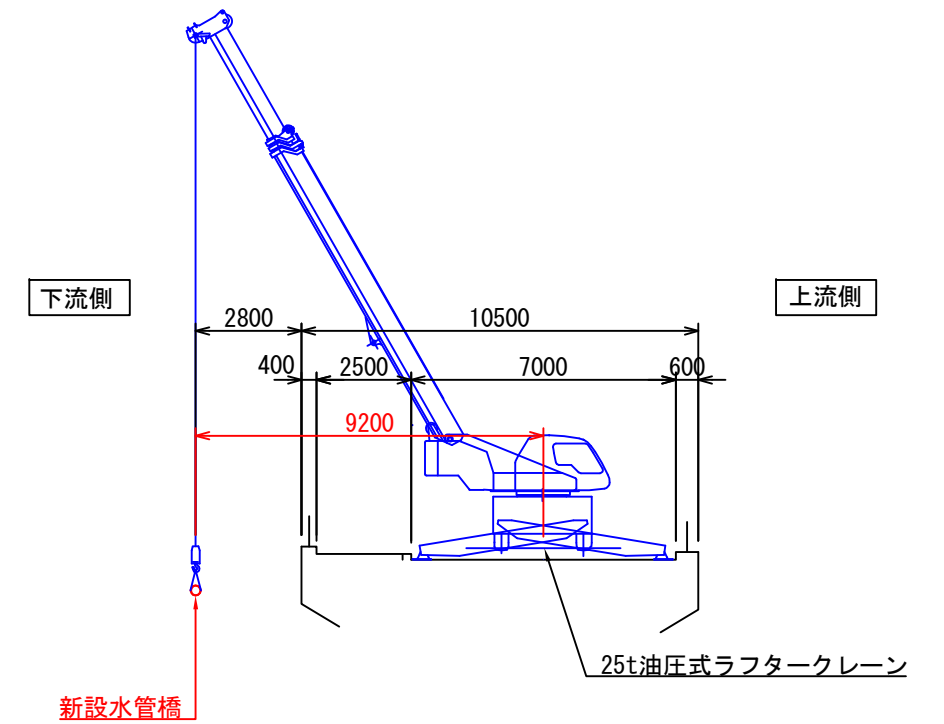
平面図

S=1:250



断面図

S=1:200



- 25t吊油圧式ラフタークレーン
- 定格荷重: 3.85t
- 吊り重量: 25.0t
- 作業半径: 15.0m
- ブーム長max: 30.5m
- 総重量: 26.4ton (クレーン車+水管橋)