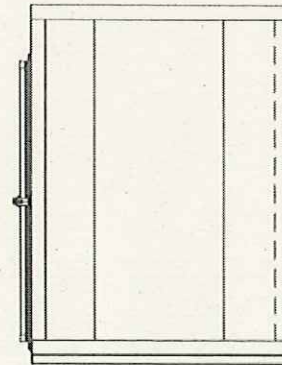
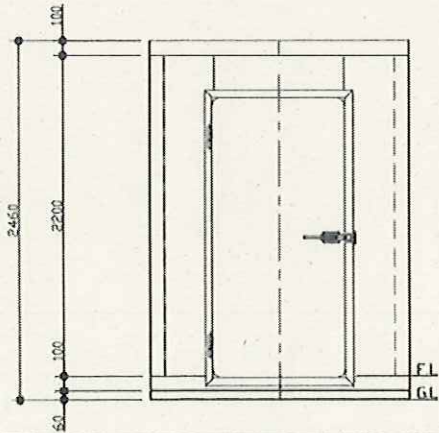
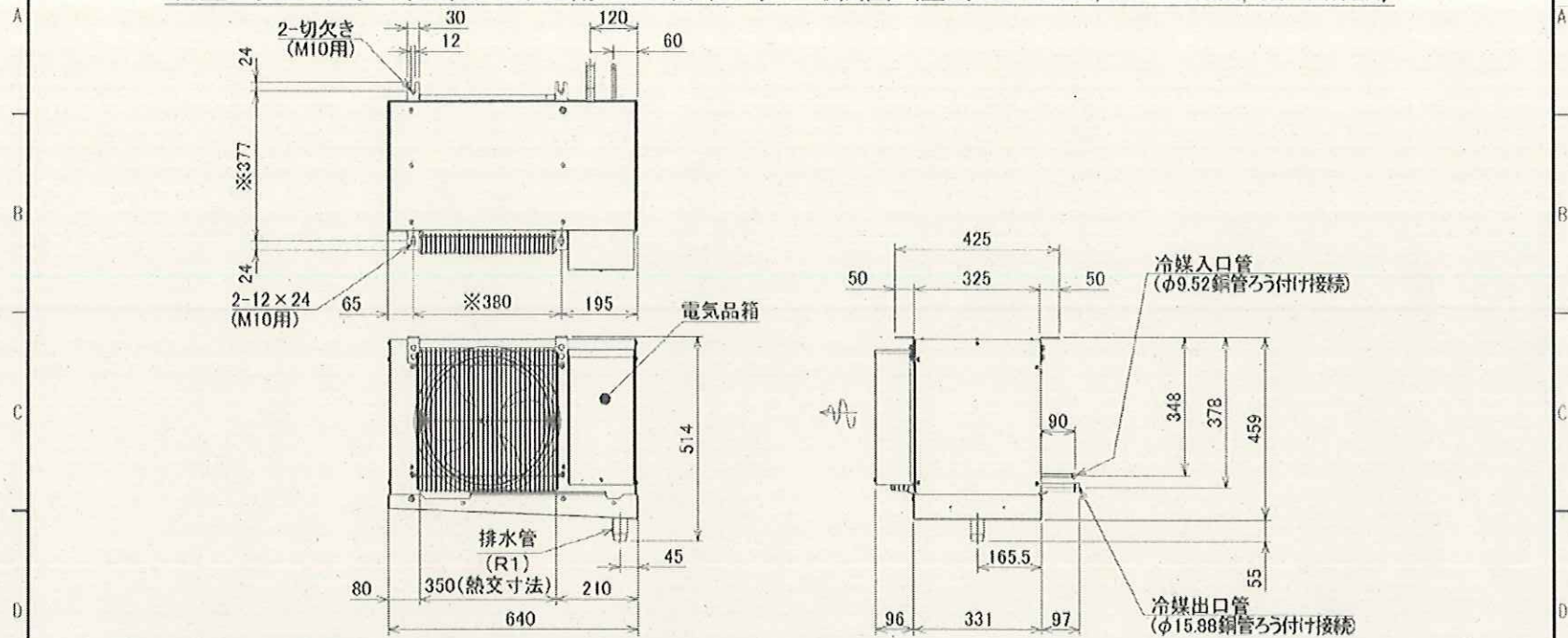


見積NO. 051-C-0175
 形式 NPF-22CC-1.00
 寸法 NF=1800W x 1800D
 床仕様 NF=重荷重ウォークイン仕様(樹脂ベース60H)【不燃パネル】
 扉種類 NF=845W x 1846H 片開き扉(左ヒンジ) 1枚
 結合方式 NF=コーチボルト
 面材 NF=内面: カラー鋼板(抗菌防カビ仕様) 外面: カラー鋼板(抗菌防カビ仕様)
 オプション NF=【新】樹脂スノコ 25H 1坪
 NF=圧力調整弁 (100mm.NPF用) 1個
 NF=LED庫内灯(スイッチなし) 1個
 NF=▲標準庫内灯40W 付属不費(スイッチ費) 1個
 パネル割は製作時変更になる場合があります。
 3坪以下の場合は庫内灯40W(スイッチ付)を含みます



物件名称	品名	形式	寸法	台数	No.
京都府井手町ふれあいセンター	プレハブ冷蔵庫	NPF-22CC-1.00	W: 1800 D: 1800 H: 2460	1	1

日立スクロールクーリングシステム用 ユニットクーラー 寸法図 (型式 US-T1.5H, US-T1.5MH, US-T1.5LH)



項目(単位)		型式	US-T1.5H	US-T1.5MH	US-T1.5LH
使用冷媒	—			R448A	
使用庫内温度	℃		3~15	-5~15	-35~-5
使用電源	—		三相 200V 50/60Hz		
冷却器	形式	—	多通路クロスフィン式		
	冷却面積	m ²	9.1		6.1
	フィンピッチ	mm	40		6.35
冷媒制御装置	—		温度式自動膨張弁		
送風機	型式×台数	—	φ300プロペラファン×1		
	風量	m ³ /min	24 / 27		
送風機用電動機	出力×台数	—	0.05 × 1		
電動機	電源	—	三相 200V 50/60Hz		
除霜方式	—	オフサイクル		電気ヒーター	
保護装置	—	—	過熱防止サーモスタット		
製品質量	kg		19	21	20
付属品	—	液電磁弁(内蔵). ドレンホースオイルトラップ	液電磁弁(内蔵).ドレンホース.ドレンヒーター.オイルトラップ		

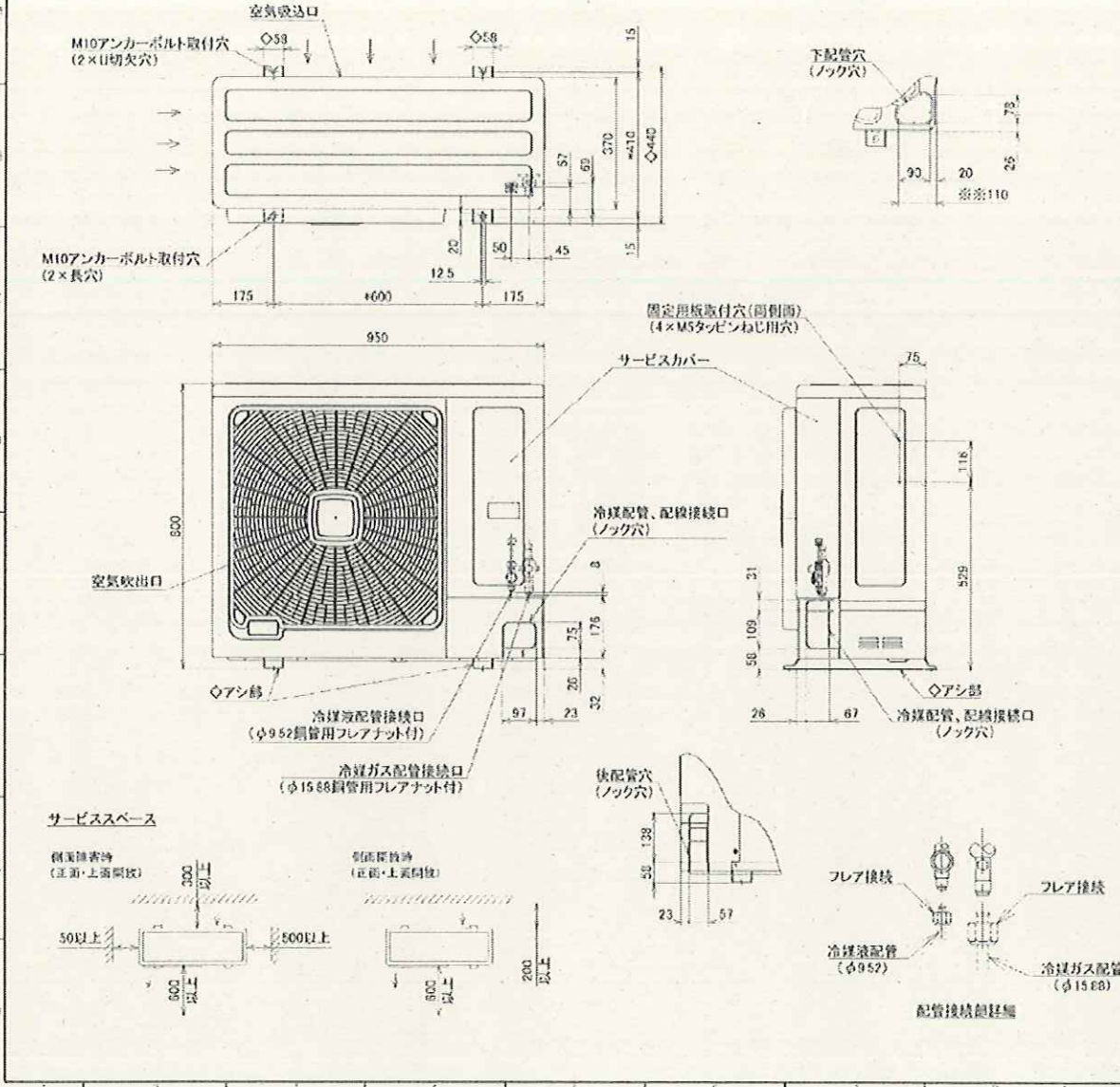
注記

1. ※印寸法は、吊りボルト取付穴ピッチ寸法を示します。

記号	実形	寸法図	尺貫	単位
			NTS	mm
日金システムコントロールズ 空調株式会社		製品番号 G0000070755	発行日	2021-03-16

物件名称 京都府井手町ふれあいセンター	品名 プレハブ室内機	型式 US-T1.5LH	寸法 W: 640 D: 425 H: 514	台数 1	No. 1
------------------------	---------------	-----------------	----------------------------	---------	----------

日立空冷式屋外設置型インバーター冷凍機 寸法図 (型式 KRX-T1.5AV)

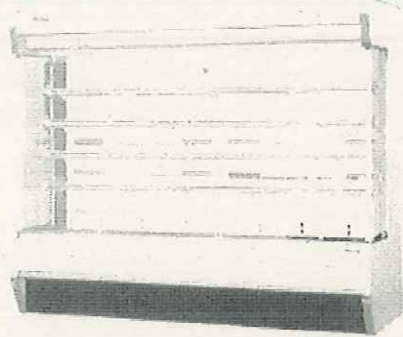


仕様表		型式	KRX-T1.5AV
項目(単位)	使用冷媒		R448A
	蒸発温度使用範囲	°C	-40 ~ 10
	冷凝温度使用範囲	°C	-20 ~ 43
電	電		三相 200V <input type="checkbox"/> Hz
	周囲温度	°C	<input type="checkbox"/>
性	蒸発温度	°C	<input type="checkbox"/>
	吸入ガス温度	°C	18
能	冷凍能力	kW	<input type="checkbox"/>
	法定冷凍能力	トン	0.83(82H2O)
江	定格出力	kW	1.1
	吐出量	m³/h	7.5(82H2O)
原	冷却方式		冷凍機冷却方式
	クランクケースヒーター	kW	0.084(0.032×1+0.052×1)
冷	種		HAF60D1
	封入量	L	1.65
基	型		多通路クロスフィン式
	送風機	型式×台数	φ544プロペラファン×1
器	定格出力	kW	0.154(8)×1
	受液器内容積	L	3.6
保	保護装置		高圧逆接続保護、過電流保護(圧縮機用)、吐出ガス温度過熱保護、差相防止器、ヒューズ(動力回路用、制御回路用、コンデンサーファンモーター用)
内	蔵品		ドライバー、サイトグラス
製	品質量	kg	74

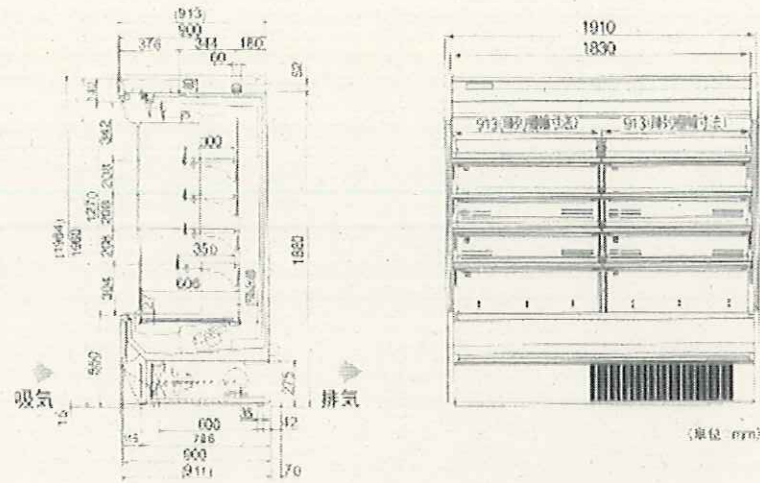
- 注 記
1. ※110寸法を確保していたら、緑石等の土台との干渉なく下配管工事ができます。
 2. 4印寸法は、アンカーボルト取付穴ピッチ寸法を示します。
 3. 冷凍機を設置する際は、必ずアン部(◇部)全面で荷重を受けてください。
- 基礎・架台等に設置する場合や、防護マットを取り付ける場合も、アン部全面で荷重を受ける構造としてください。

日立冷凍機	12番	NTS	mm
G0000084511		2021-12-14	

物件名称	品名	形式	寸法	台数	No.
京都府井手町ふれあいセンター	プレハブ室外機	KRX-T1.5AV	W: 850 D: 440 H: 800	1	1



EA-MH655BDR-FG
 ※本体標準色はスノーホワイト(49C)

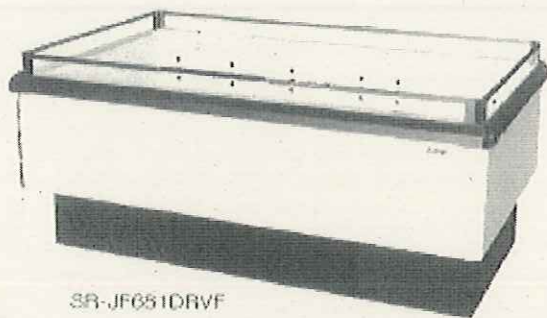


外寸(mm)	幅 1,910	奥行 900+70	高さ 1,960
内容積	〈冷却内容積〉1,065L		〈定格内容積〉712L
消費電力 (50/60Hz)	(運転時)単相200V 264/279W 2.3/2.3A		
	三相200V 1,792/2,177W 6.1/6.8A		
	(除霜時)単相200V 1,404/1,419W 8.1/8.1A		
圧縮機(呼称出力)	1,500W	質量 314kg	LED照明 10W×12

※鏡4段のミラー箱が標準品

※受注品については納期、価格をお問い合わせください。

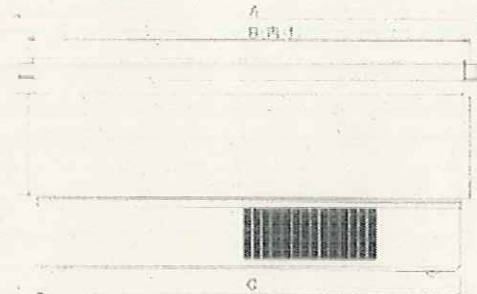
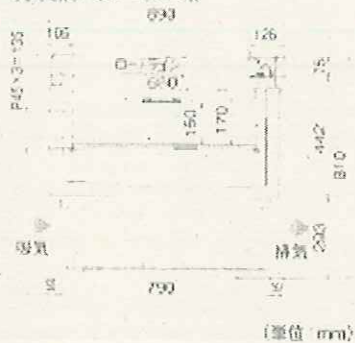
納品名称 京都市井手町ふれあいセンター	品名 冷蔵オープンショーケース	形式 EA-MH655BDR-FG	寸法 W: 1910 D:900+70 H: 1960	台数 2	No. 2
------------------------	--------------------	----------------------	--------------------------------	---------	----------



SR-JF681DRVF

SR-JF581 / 681DRVF

※製氷新式(仕上がり160×120)



形名	A	B	C
SR-JF581DRVF	1500	1390	1327
SR-JF681DRVF	1800	1690	1627

(単位:mm)

幅 1,800	奥行 890	高さ 810
〈冷却内容積〉207L		〈定格内容積〉175L
(運転時)単相100V 839W 10.4A		
(除霜時)単相100V 944W 10.0A		
900W	質量 156kg	照明 -

物件名称	品名	形式	寸法	台数	No.
京都府井手町ふれあいセンター	平型両面タイプショーケース	SR-JF681DRVF	W: 1800 D: 890 H: 810	1	3