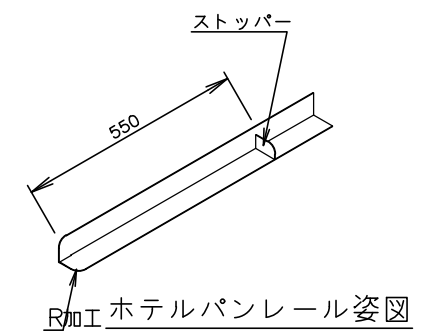
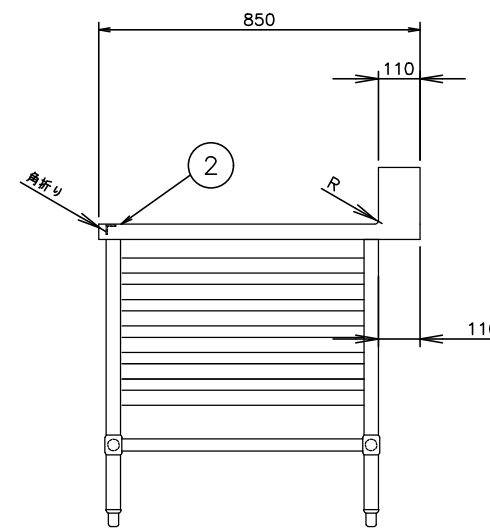
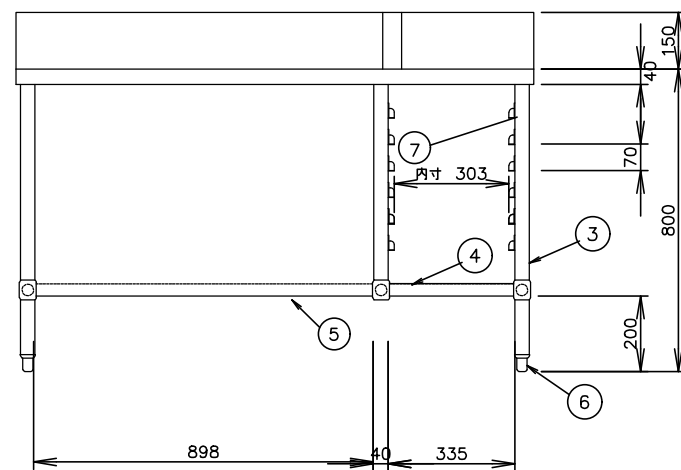
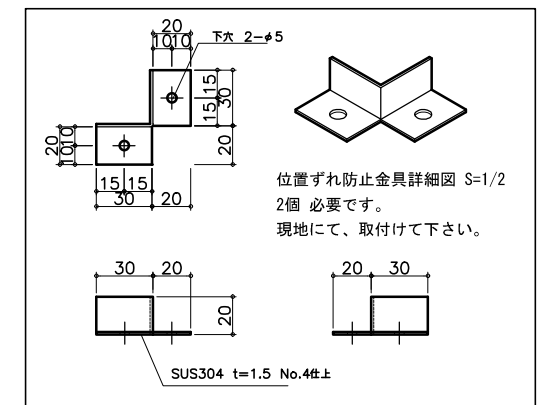
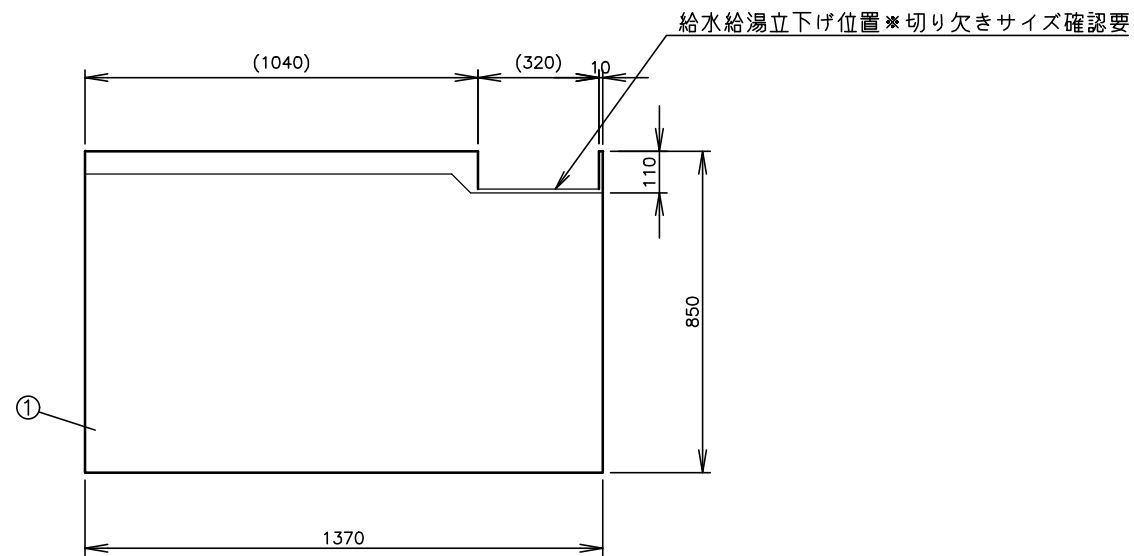
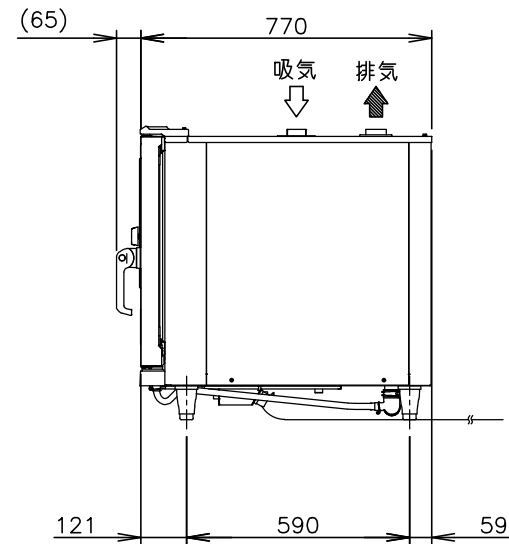
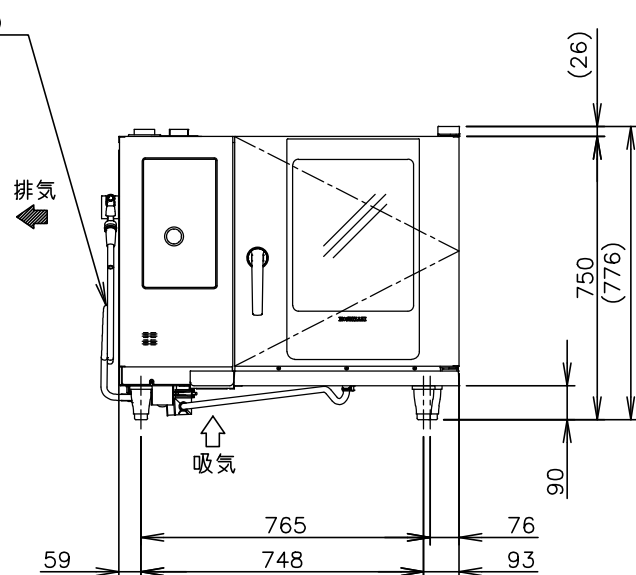
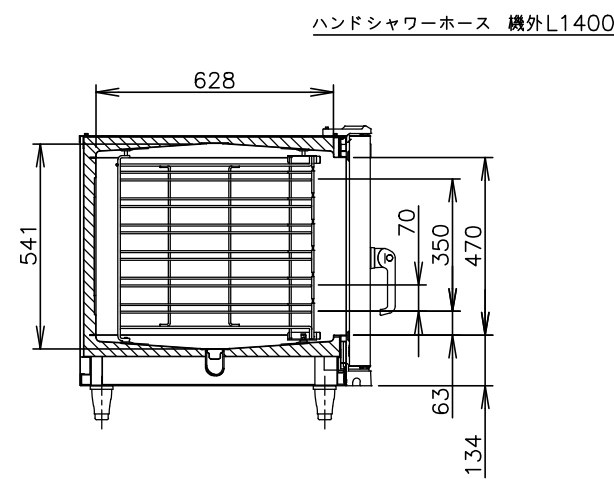
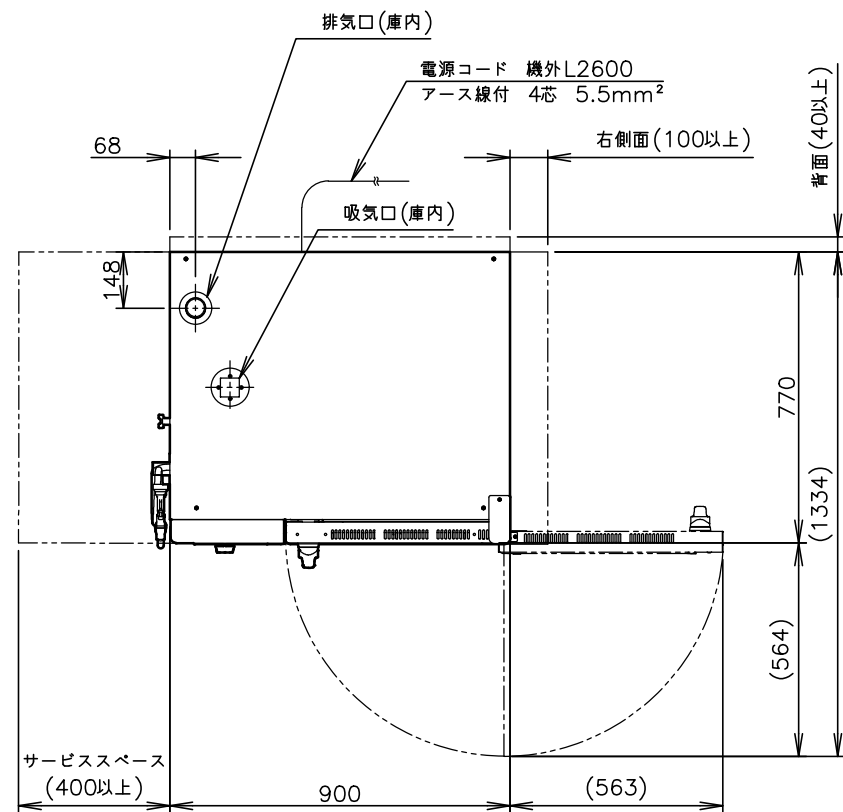
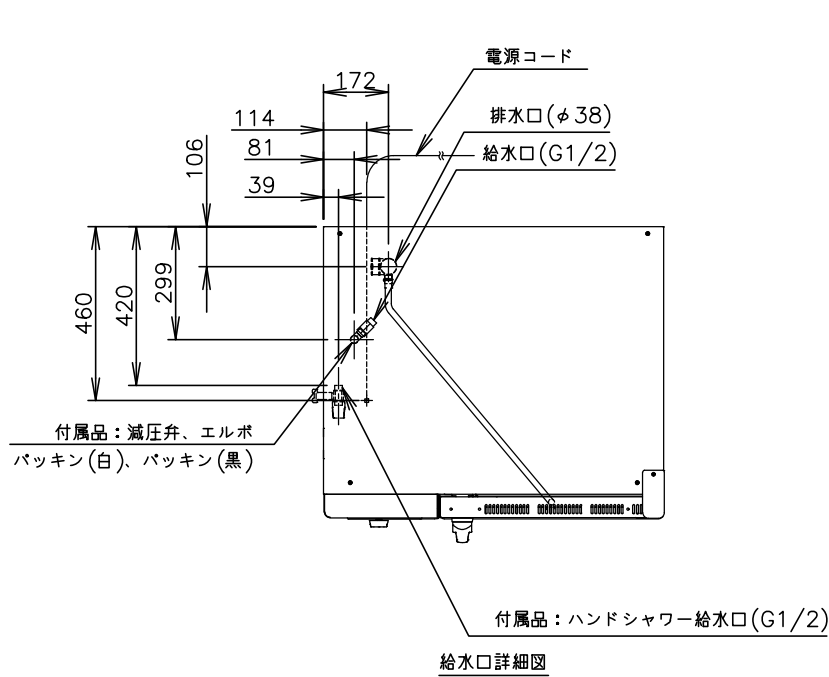


| No | 名称 | 仕様 |
|----|----------|--------------------------|
| 1 | 天板 | SUS430 厚さ1.2mm No,4仕上げ |
| 2 | 本体フレーム | SUS430 Lアングル 25×25×厚さ3mm |
| 3 | 脚 | SUS304 丸パイプ φ38 #400仕上 |
| 4 | スノコ | SUS430 厚さ0.8mm No,4仕上げ |
| 5 | 脚枠 | SUS430 丸パイプ φ32mm #400仕上 |
| 6 | アジャスト | SUS304 アジャスト (調整幅+40) |
| 7 | ホテルパンレール | SUS430 厚さ1.2mm No,4仕上げ |



現寸合わせ
バックガード付

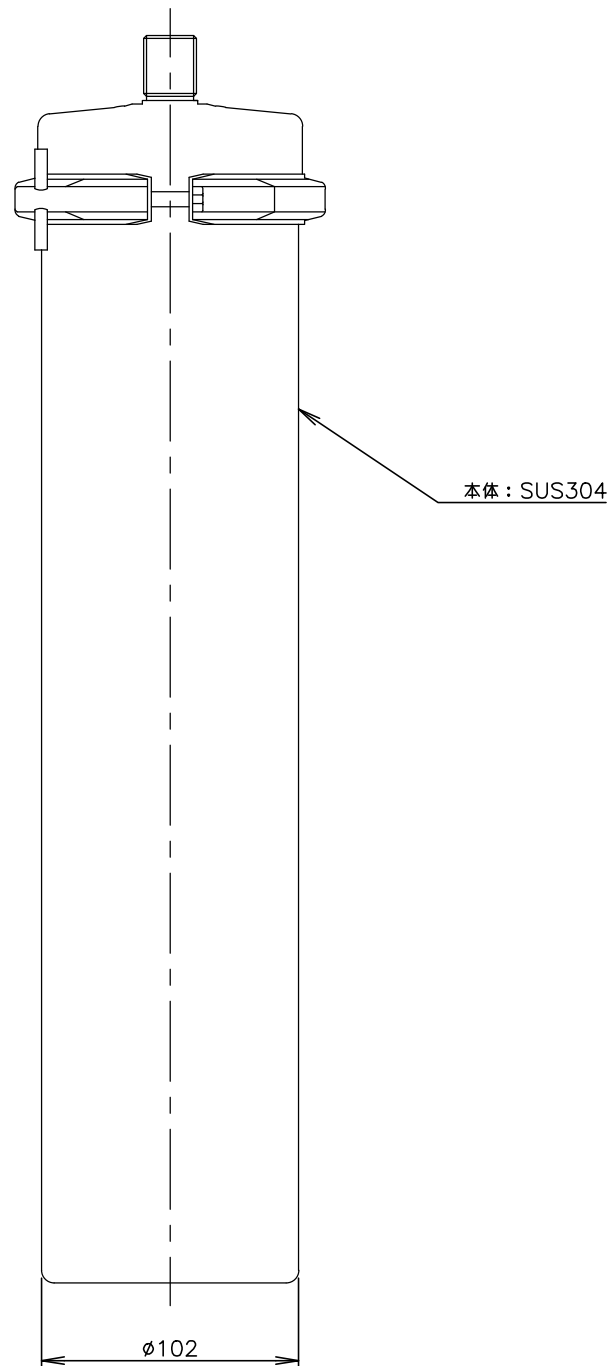
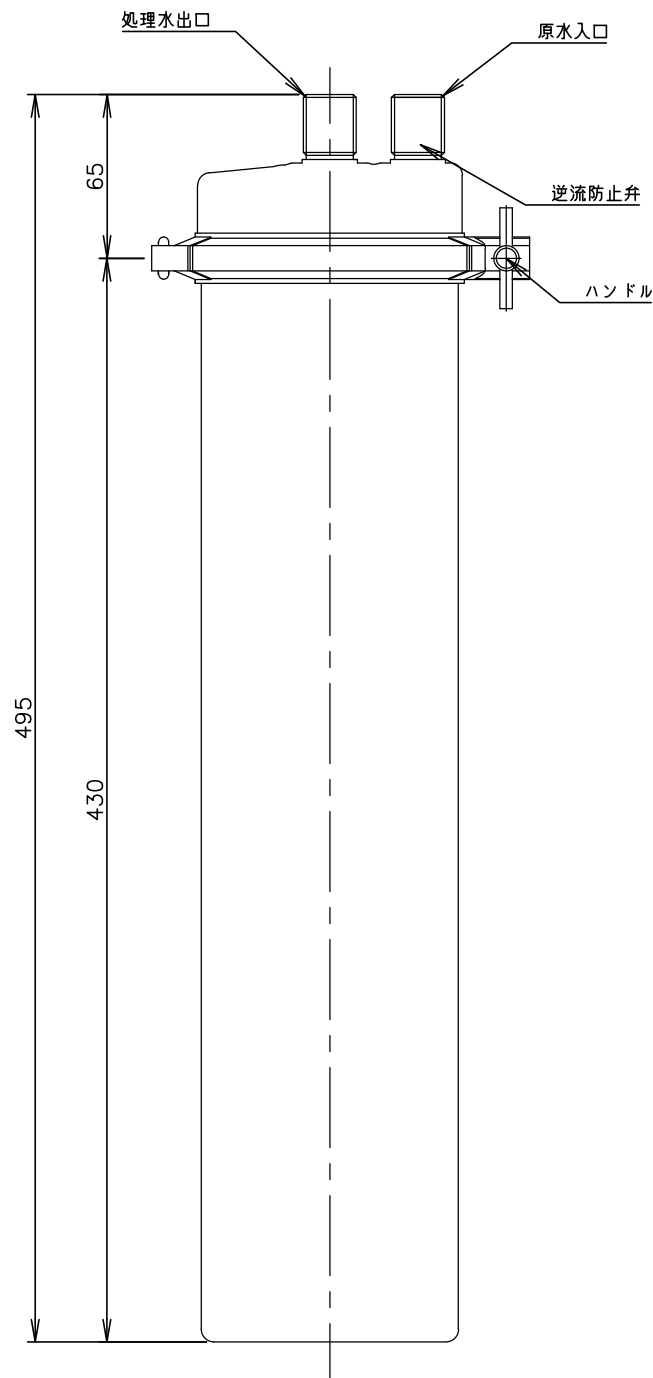
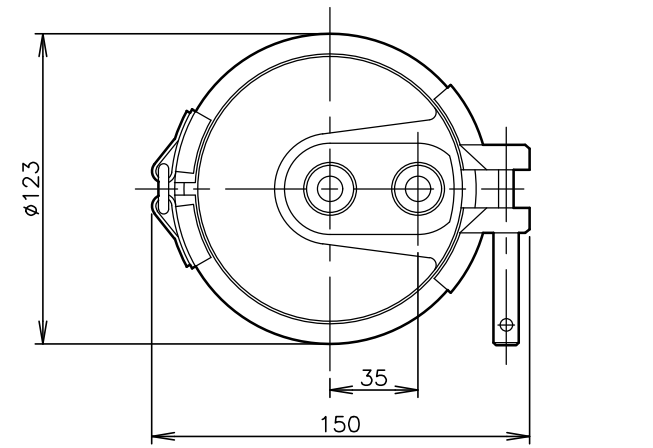
| | | | | | | | |
|---|----|----------------|--------|----|-----------------------|----|-----|
| ○ | // | 物件名称 | 品名 | 形式 | 寸法 | 台数 | No. |
| | | 京都府井手町ふれあいセンター | スチコン架台 | | W: 1370 D: 850 H: 800 | 1 | 1 |



| | |
|--------|--|
| 製品名 | ホシザキスチームコンベクションオープン |
| 形名 | MIC-6SC3 |
| 電源 | 三相 200V 50/60Hz 容量 10.3kVA(30A) |
| 電流 | 最大運転電流 30A |
| 消費電力 | 定格消費電力 10.1/10.1kW ファンモータ定格出力 0.4kW 電熱装置定格消費電力 IHヒータ9.8kW、庫内ヒータ 9.5kW |
| 庫内容量 | 145L |
| 外形寸法 | 幅900×奥行770×高さ750(~780)mm |
| 内形寸法 | 間口420×奥行628×高さ541mm |
| 外装 | ステンレス鋼板、亜鉛鋼板(底板) |
| 内装 | ステンレス鋼板 |
| ホテルパン | サイズ: 1/1 収納枚数: 6枚(70mmピッチ) |
| 制御方法 | マイコン制御 |
| 蒸気発生方式 | IH式(インバータ制御) |
| 庫内昇温方式 | ヒーター式(位相制御) |
| 機能 | ホットエア: 温度範囲 30~300℃(微風時 30~260℃) コンビ: 温度範囲 100~300℃(微風時 100~260℃) 蒸気量切替 6段階(0%、20%、40%、70%、90%、100%) スチーム: 温度範囲 30~130℃(標準風速 50~130℃) 風量切替: 3段階(標準、1/2、微風) 芯温設定: 温度範囲 30~99℃、点数 1点測定 メニュープログラム料理登録可能数: 30メニュー9ステップ |
| 芯温センサー | 1本標準装備 |
| 保護 | 過熱防止装置、蒸気発生器の空焚き防止装置 自己診断(エラー表示)、扉開時機能停止(クールダウンを除く) |
| 脚 | 樹脂製90~120mm調整可能 |
| 製品質量 | 145kg(梱包時 165kg) |
| 付属品 | 耐熱手袋、スプレーガン、クリーナ(専用洗剤2.0L) メンテシート、減圧弁、エルボ、シャワーホース組、バックキ(白) バックキ(黒)、ホースバンド、ブラシ |
| 梱包 | ダンボール梱包(木製下台) 幅1005×奥行895×高さ910mm |
| 使用条件 | 周囲温度5~35℃ 電圧変動: 定格電圧の±10%以内 給水温度5~30℃ 給水圧 0.05~0.78MPa |

- *仕様・外観につきましては、改良のため予告なく変更することがあります。
1. 設置条件について
場所、電源等は取扱説明書・据付工事説明書に従って正しく行ってください。
本体設置スペースは、設置条件により若干異なることがありますので10mm程度余裕をとってください。
また、機械室側はサービススペースとして400mm以上あけてください。
 2. 定格特性値は、電気用品技術基準および業務用厨房熱機器等性能測定基準による測定値です。
 3. 排水配管は、耐熱性、耐薬品性のある配管をお使いください。
 4. ヒータ制御について
IHヒータと庫内ヒータは同時に稼動することができますが10.1kWを超えないように制御しています。
 5. 本製品は、無線設備規則第65条第1項第3号に適合しています。
 6. 元ブレーカー容量は30A 200Vです。
必ず専用回路(過負荷・短絡保護あり・高調波対応)を使用してください。
 7. 製品コード: V097

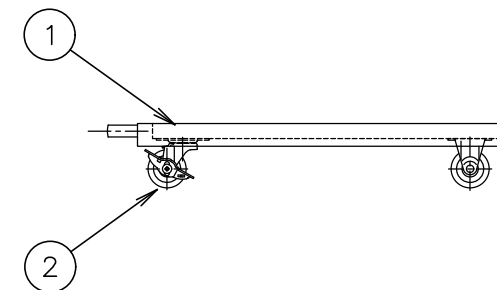
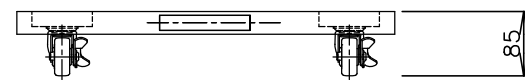
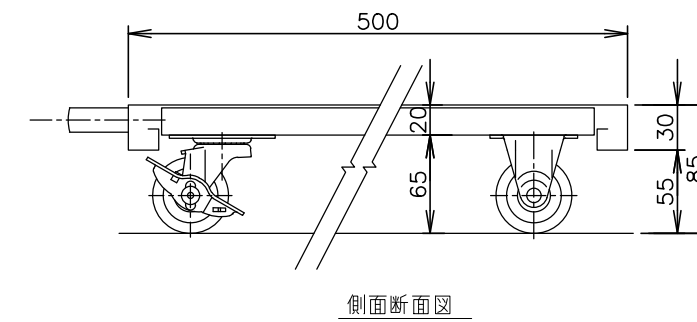
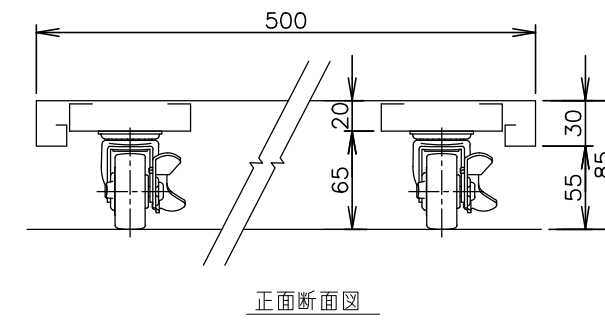
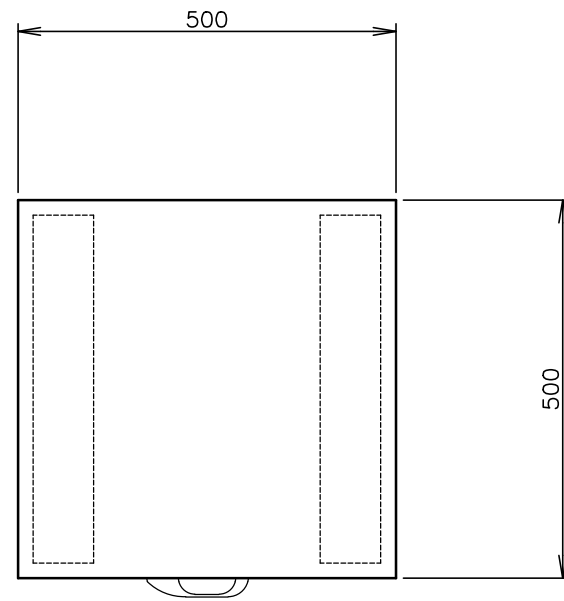
| | | | | | | |
|--|----------------|-----------------|----------|----------------------|----|-----|
| | 物件名称 | 品名 | 形式 | 寸法 | 台数 | No. |
| | 京都府井手町ふれあいセンター | スチームコンベクションオープン | MIC-6SC3 | W: 900 D: 770 H: 750 | 1 | 2 |



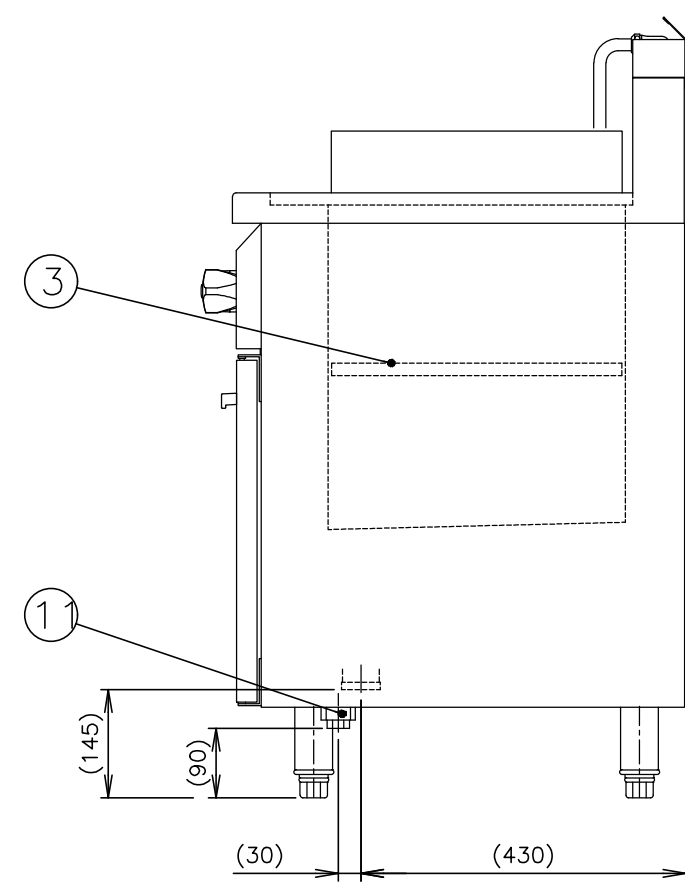
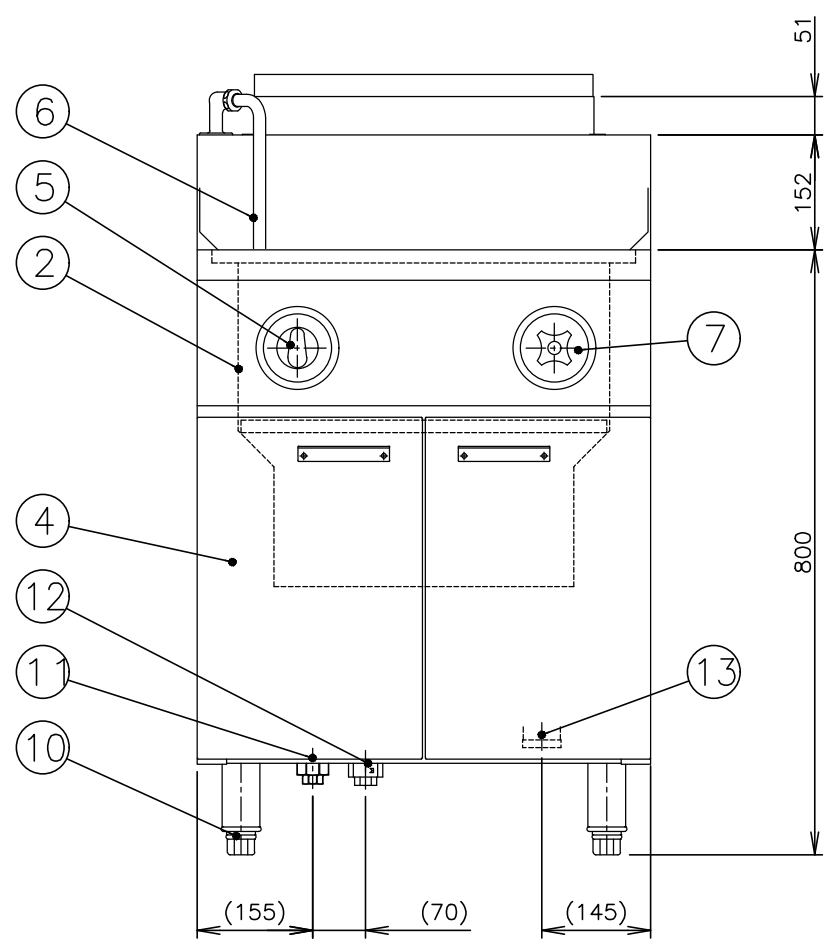
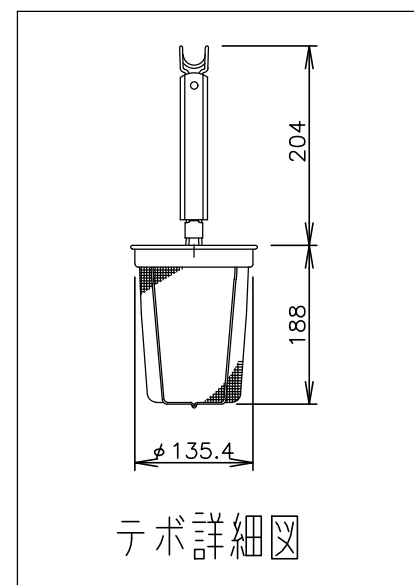
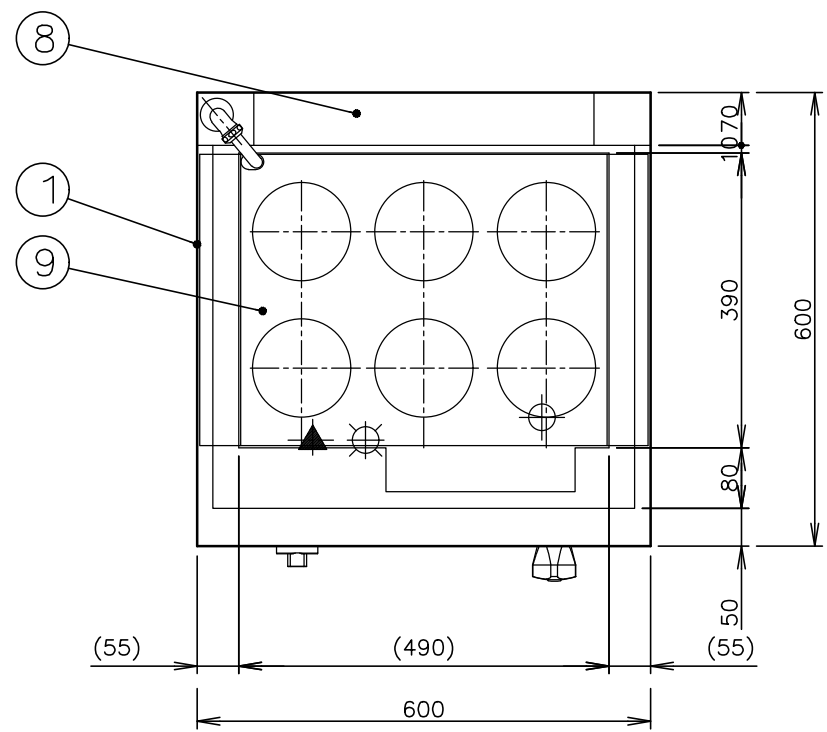
| | |
|--------|--------------------------|
| メーカー名 | クリタック株式会社 |
| 製品名 | クリタック業務用軟水器 |
| 型式 | HK-55RS |
| 外形寸法 | 幅150×奥行123×高さ495mm |
| 接続口 | G1/2 |
| 常用使用圧力 | 0.07~0.75MPa |
| 濾過流量 | 10L / min |
| 濾過能力 | 5.5m ³ |
| 運転重量 | 5.0kg |
| 付属品 | L型ハンガー×1、ロックナット×1、ホルダー×1 |

| | | | | | | |
|--|------------------------|------------------|---------------|----------------------------|---------|----------|
| | 物件名称 京都府井手町ふれあいセンター | 品名 軟水器（スチコン用） | 形式 HK-55RS | 寸法 W: 150 D: 123 H: 495 | 台数 1 | No. 3 |
|--|------------------------|------------------|---------------|----------------------------|---------|----------|

| | | |
|---|-------|-----------------------|
| 1 | 天板 | SUS430 厚さ1.0mm No.4仕上 |
| 2 | キャスター | 50φ固定キャスター |



| | | | | | | |
|--|------------------------|-------------|-------------|---------------------------|---------|----------|
| | 物件名称 京都府井手町ふれあいセンター | 品名 炊飯カート | 形式 CR-55 | 寸法 W: 500 D: 500 H: 85 | 台数 1 | No. 5 |
|--|------------------------|-------------|-------------|---------------------------|---------|----------|



■ 仕様表

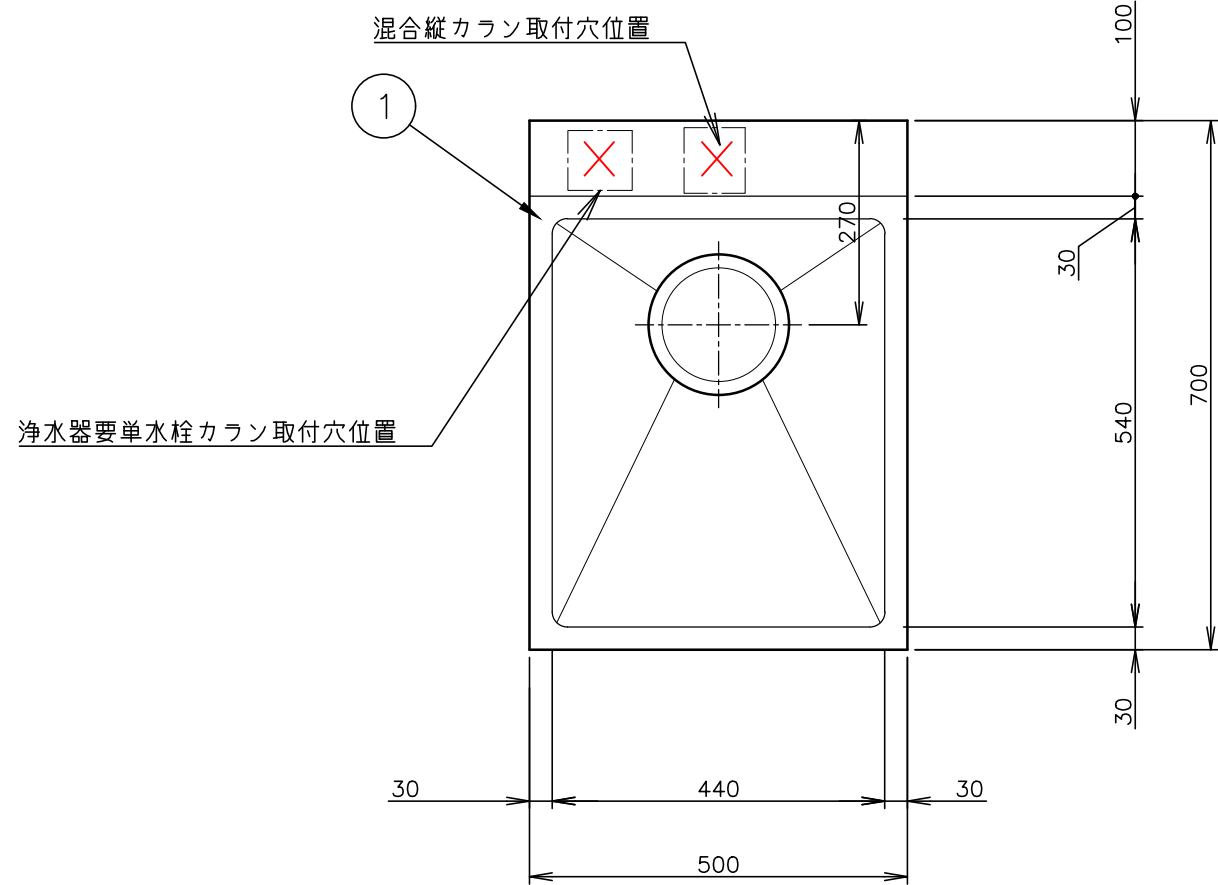
| | | | |
|---------|---|----------------------|----|
| 品名 | ハイパワーゆで麺器 | | |
| 型式 | THU-60 | | |
| 外形寸法 | W600xD600xH800 (mm) | | |
| 製品重量 | 65kg | | |
| 槽容量 | 59リットル | | |
| ガス消費量 | 都市ガス | LPガス | |
| | 18.6kW (16000kcal/h) | 18.6kW (1.33kg/h) | |
| 立消え安全装置 | 熱電対方式 | | |
| 過熱防止装置 | バイメタル方式 | | |
| 点火方式 | 圧電点火 | | |
| 品番 | 部 品 名 | 材 質 | 個数 |
| 1 | 外装 | SUS430 | |
| 2 | 槽 | SUS316 | |
| 3 | 中底 | SUS304 | |
| 4 | 扉 | SUS430 | |
| 5 | 器具栓つまみ | 樹脂 | 1 |
| 6 | 給水パイプ | C2700T (ニッケル・クロムメッキ) | 1 |
| 7 | 給水栓 | | 1 |
| 8 | 排気口 | SUS430 | |
| 9 | テボ受け | SUS304 | 1 |
| 10 | アジャスト | SUS304 | 4 |
| 11 | ガス接続口 | 15A ユニオン止 | 1 |
| 12 | 給水接続口 | 15A ユニオン止 (SUS304) | 1 |
| 13 | 排水接続口 | 32A ソケット止 (SUS304) | 1 |
| 備 考 | テボ受け×1 中底×1 テボ×6 ※都市ガスの消費量は13Aの場合です | | |

(FH-173062100A)

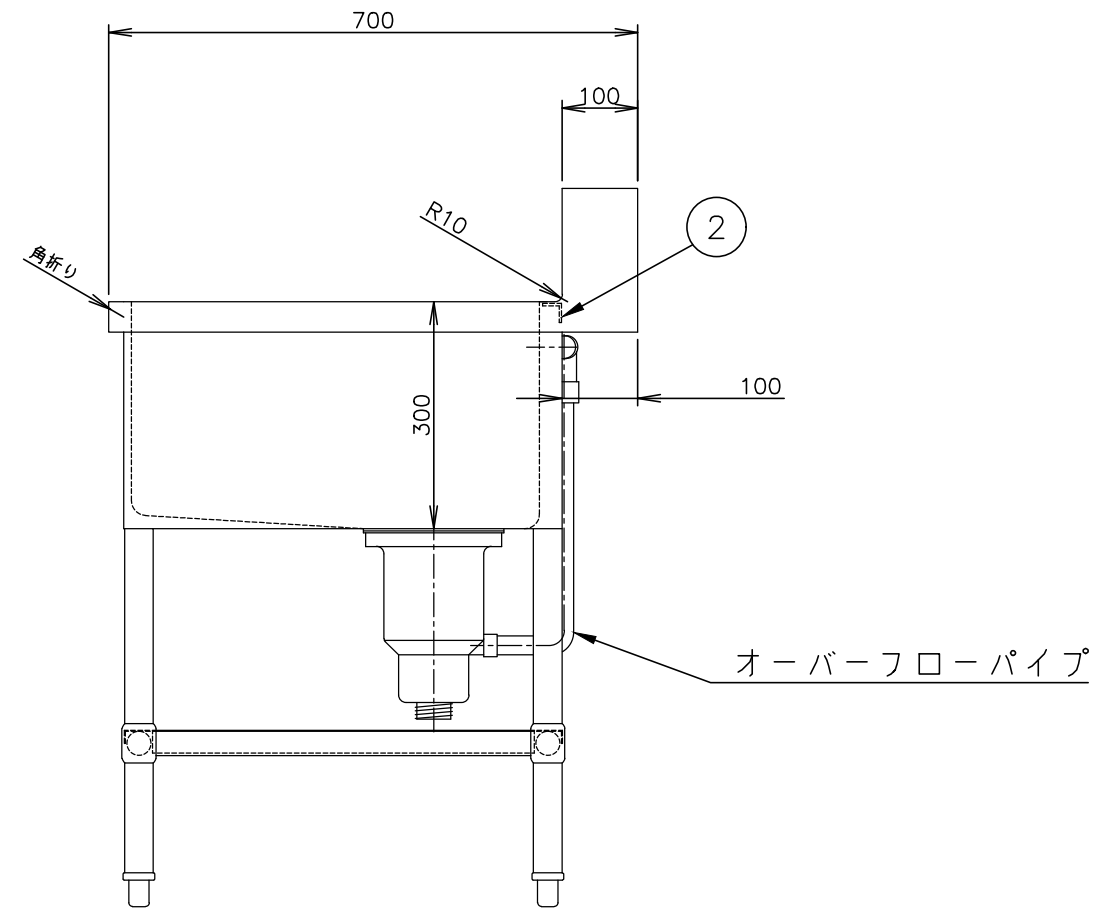
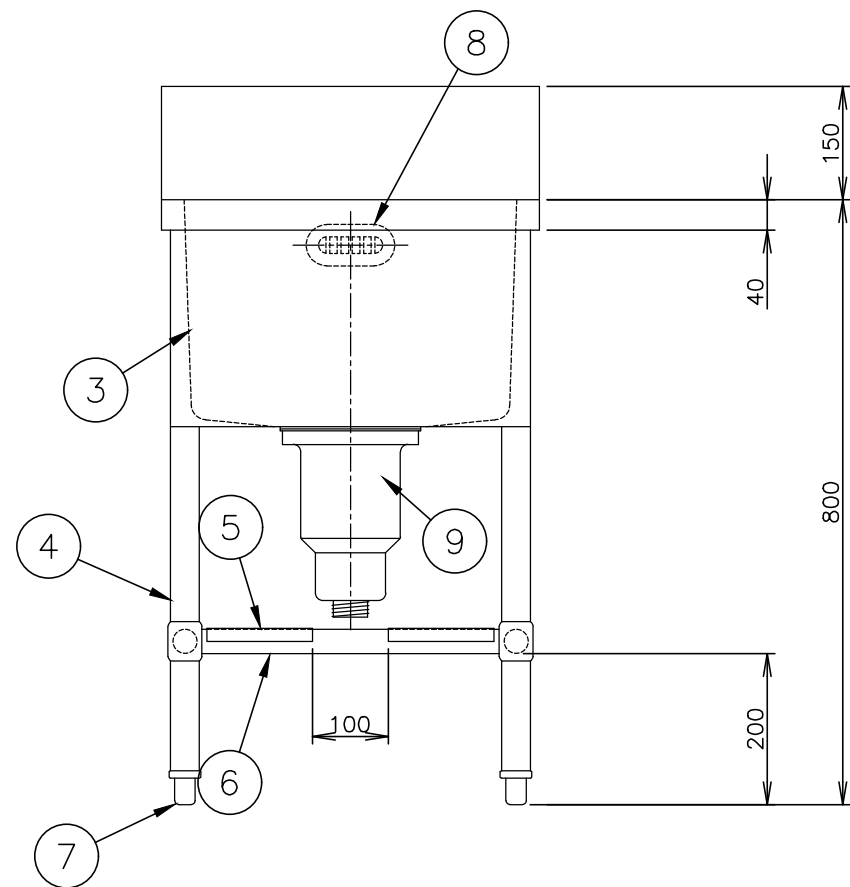
| 可燃物からの離隔距離 (mm) 以上 | | | | | |
|--------------------|----|---------|----|-----|---------|
| 器体の周囲 | | 器体上方の周囲 | | | 設置床面 |
| 側方 | 後方 | 側方 | 後方 | 上方 | 下地、仕上とも |
| ○ | ○ | ○ | ○ | フード | 不燃材 |

(2019年01月15日現在)

| | | | | | | |
|--|----------------|-----------|--------|----------------------|----|-----|
| | 物件名称 | 品名 | 形式 | 寸法 | 台数 | No. |
| | 京都府井手町ふれあいセンター | ハイパワーゆで麺器 | THU-60 | W: 600 D: 600 H: 800 | 1 | 6 |



| | | |
|-----|---|-------------------------------------|
| 1 | 天板 | SUS430 厚さ1.2mm No.4仕上 |
| 2 | 本体フレーム | SUS430 Lアングル 25×25×厚さ3mm |
| 3 | 化粧板 | SUS430 厚さ0.8mm No.4仕上 3方化粧 |
| 4 | 脚 | SUS430 丸パイプ φ38mm #400仕上 |
| 5 | スノコ | SUS430 厚さ1.2mm #400仕上 脱着式平棚 |
| 6 | 脚枠 | SUS430 丸パイプ φ32mm #400仕上 |
| 7 | 脚先 | SUS304 アジャスト |
| 8 | オーバーフロー | TO-232 スギコ産業(株)製 |
| 9 | 排水トラップ | TO-195(配管接続径40A・大型ゴミ収納器付) スギコ産業(株)製 |
| 付属品 | ジャバラホース(先端外径φ35)又は、排水システム本体アダプセット(40A用) | |

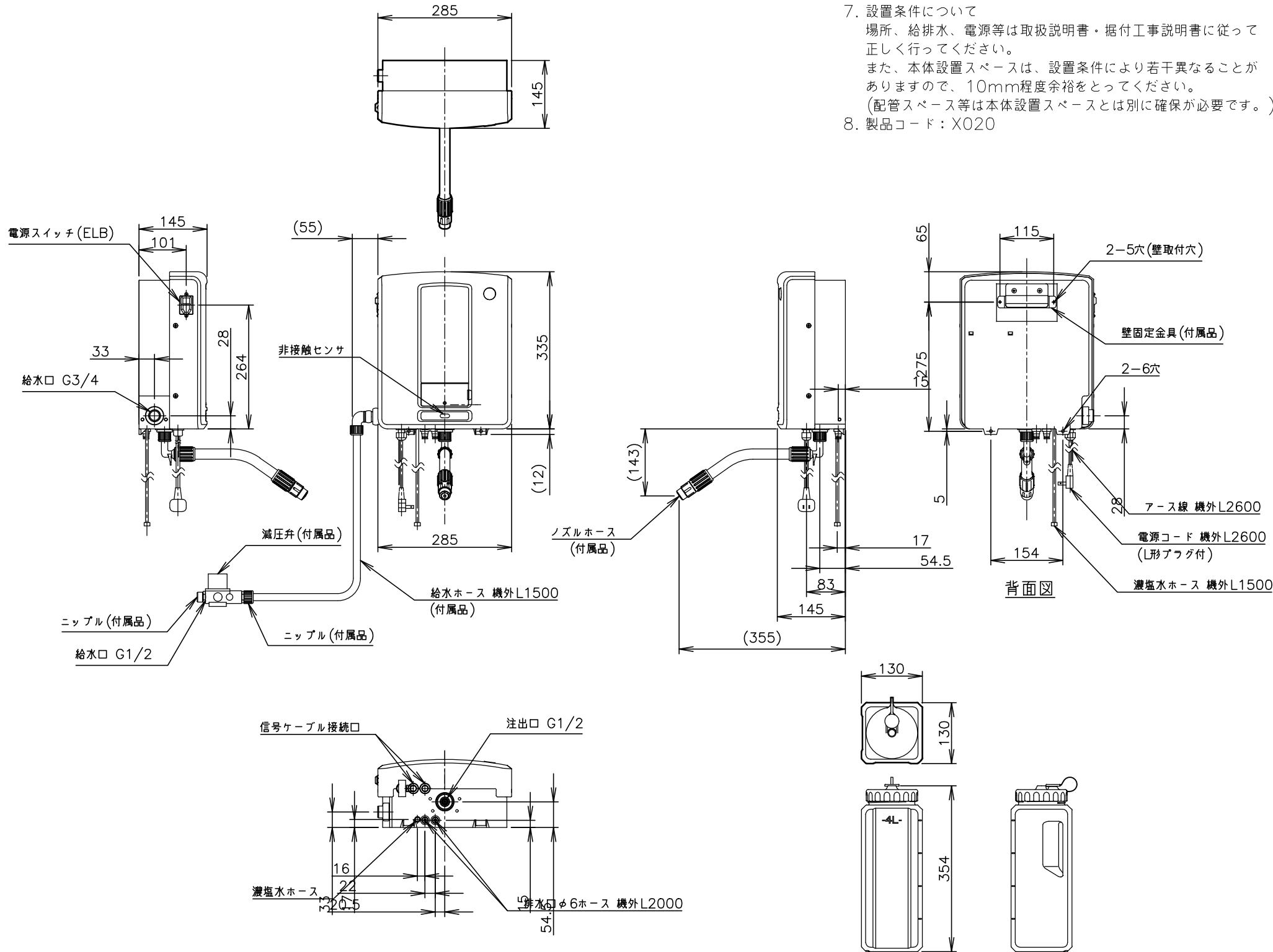


バックガード付

| | | | | | | | | |
|---|--|--|----------------|-------|----|----------------------|----|-----|
| ○ | | | 物件名称 | 品名 | 形式 | 寸法 | 台数 | No. |
| | | | 京都府井手町ふれあいセンター | 一槽シンク | | W: 500 D: 700 H: 800 | 1 | 7 |

注意事項

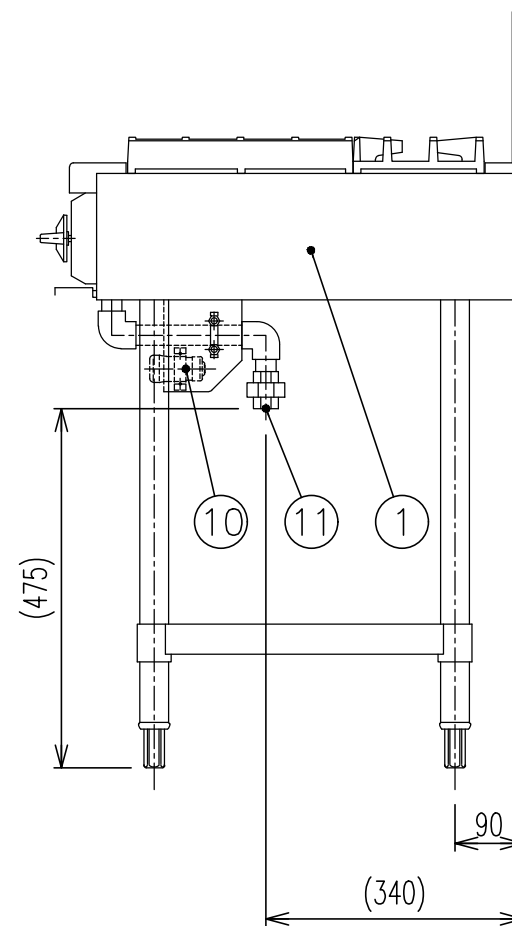
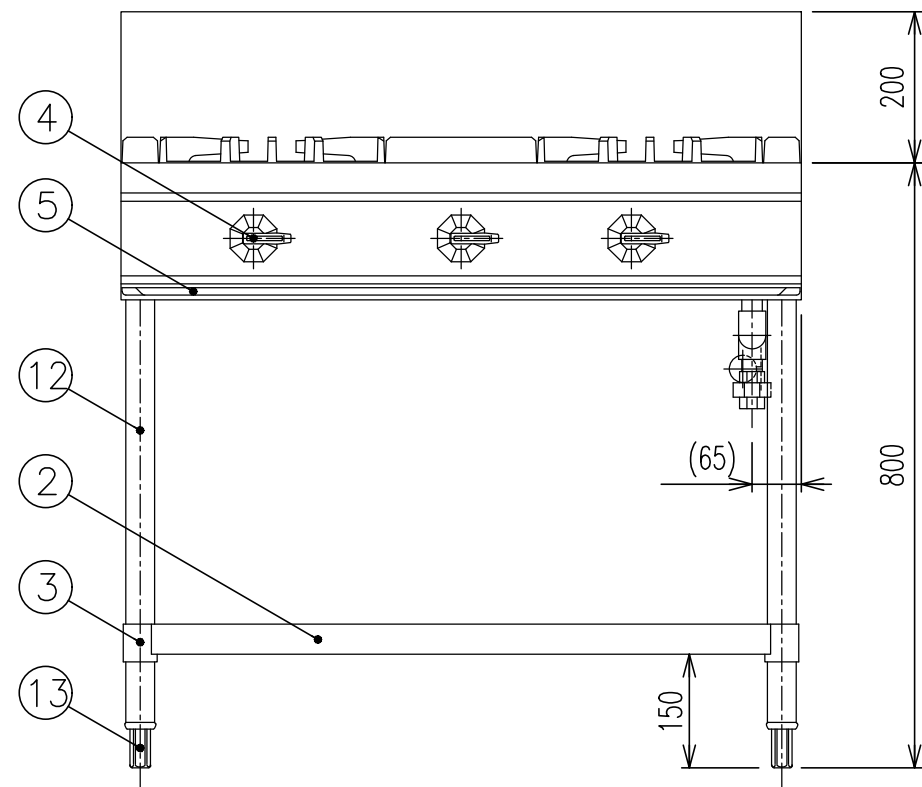
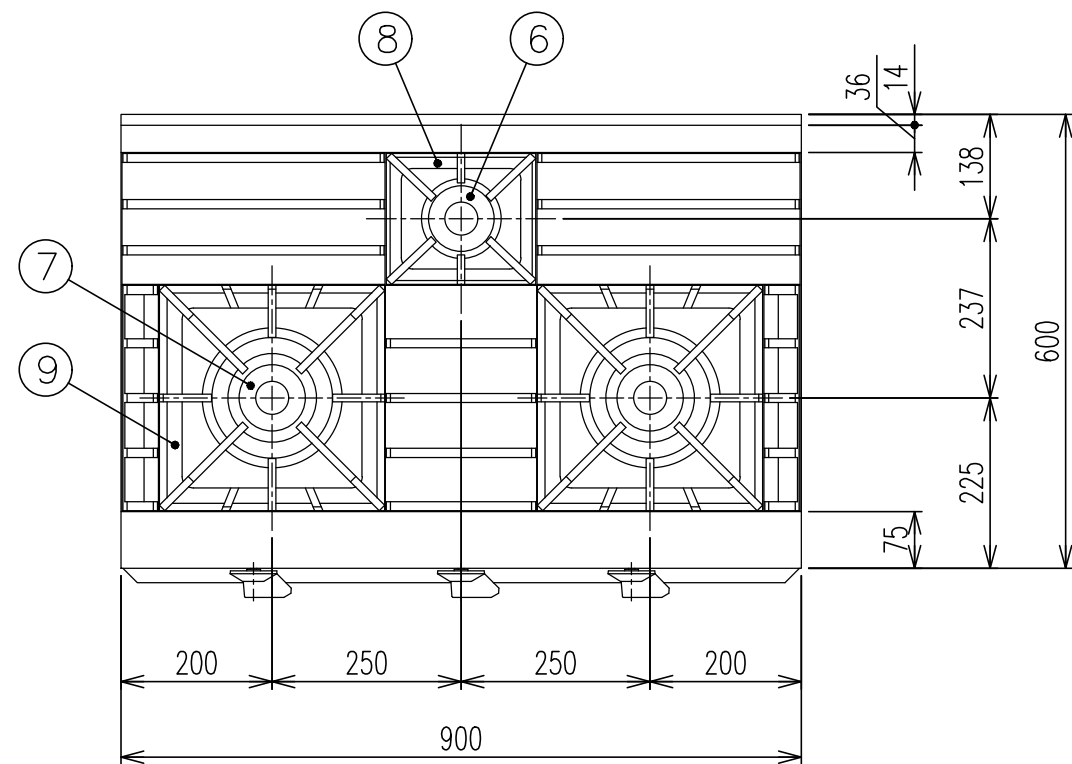
1. アース工事を行うこと。
2. 塵埃が無く換気良好なこと。
3. 装置外配管には断熱を巻き結露なきこと。
4. 装置外配管の配管抵抗は均等にすること。
5. 標準性能は、周囲温度30℃、水温25℃、電解電圧10V、電解電流13A、生成流量5L/min、豊明市水における電気用品技術基準に基づく測定値です。
6. 流量「多」を選択する場合、給水圧が0.15MPa以上必要になります。
7. 設置条件について
場所、給排水、電源等は取扱説明書・据付工事説明書に従って正しく行ってください。
また、本体設置スペースは、設置条件により若干異なることがありますので、10mm程度余裕をとってください。
(配管スペース等は本体設置スペースとは別に確保が必要です。)
8. 製品コード：X020



| | | |
|----------|--|------------------------------|
| 製品名 | ホシザキ電解水生成装置 | |
| 形名 | WOX-50WB | |
| 電源 | 単相100V 50/60Hz 0.6kVA(6.0A) | |
| 電流 | 運転電流 2.6/2.6A | |
| 消費電力 | 170/170W | |
| 標準性能 | 電解水生成流量 | 酸性電解水 5.0L/min以下 アルカリ性電解水 排水 |
| | 有効塩素濃度 | 酸性電解水側 10~60mg/kg |
| | 電解水 pH | 酸性電解水 5.0以下 |
| 外形寸法 | 幅285×奥行145×高さ335mm | |
| 外装 | ABS樹脂 | |
| 内装 | ABS樹脂およびステンレス | |
| 電解方式 | 有隔膜電気分解方式 | |
| 希塩水調整方式 | 電磁定量ポンプダイレクトインジェクション方式 | |
| 電解電流調整方式 | 自動調整方式(水温補正付) | |
| 流量調整方式 | スイッチ切替による自動調整方式(2流量選択：少・多) | |
| 給水方式 | 水道直結方式(付属品減圧弁取付必要) | |
| 運転/停止 | 押しボタンスイッチ・非接触センサによる運転/停止 | |
| 表示 | 洗浄・点検・塩補給・時刻・生成中 | |
| 接続口 | 給水口 G3/4(減圧弁 G1/2)、注出口 G1/2 | |
| 電解槽極性切替 | マイコン内タイマ(停電保護付) | マイコン制御 |
| 電解槽供給電源 | 直流定電圧電源(150W) | |
| 電解槽交換時間 | マイコン内タイマ(停電保護付): 1000時間 | |
| 濃塩水検知 | 塩水打込み回数検出方式 | |
| 希塩水塩分濃度 | 電解電圧、電解電流による自動調整 | |
| スケール洗浄動作 | 60分/日以上運転した場合、強制的に洗浄を実施 | |
| 電気回路保護 | 漏電遮断器(過電流保護付)、アース線 | |
| 安全装置保護 | マイコン制御による異常停止機構 | |
| 製品質量 | 約7kg(梱包時 12kg) | |
| 梱包 | 全ダンボール梱包 幅520×奥行380×高さ370mm | |
| 付属品 | 濃塩水タンク(4L)、キャップ、給水ホース、排水チューブ、ノズルホース、ペーパーテスト、クロールテスト、ピーカ減圧弁(0.15MPa)、オールプラグ(4ヶ)、ホネジ(4ヶ)、バックアップ壁固定金具、シャワーノズル、ストレートノズル、リングエルボAY、ニップル(2ヶ)、サクシジョンフック(2ヶ)、ゴムスポイトソルト/600(2ヶ)、ニップル/キューウトウ、エルボ1/2 | |
| | 周回温度：5~35℃ 水温：5~30℃ 相対湿度：85%以下(但し、結露しないこと) 給水圧：ゲージ圧0.10~0.75MPa 電圧変動：定格電圧の±10% 設置場所：屋内仕様、換気装置必要 給水：上水水質基準適合 食塩：塩化ナトリウム 純度99%以上 | |

*仕様・外観につきましては、改良のため予告なく変更することがあります。

| | | | | | | |
|--|----------------|-------------|----------|----------------------|----|-----|
| | 物件名称 | 品名 | 形式 | 寸法 | 台数 | No. |
| | 京都府井手町ふれあいセンター | 電解水生成装置 WOX | WOX-50WB | W: 285 D: 145 H: 335 | 1 | 8 |



■ 仕様表

| | | | |
|---------|-------------------------|-----------------------------|----|
| 品名 | ウルティモシリーズ ガステーブル | | |
| 型式 | TSGT-0921 | | |
| 外形寸法 | W900×D600×H800 (mm) | | |
| 製品重量 | 75kg | | |
| ガス消費量 | 都市ガス | LPガス | |
| | 32.0kW (27500kcal/h) | 28.5kW (2,04kg/h) | |
| 立消え安全装置 | --- | | |
| 点火方式 | 連続スパーク点火 | | |
| 品番 | 部品名 | 材質 | 個数 |
| 1 | 外装 | SUS430 No.4 t1.0 | |
| 2 | スノコ | SUS430 No.4 t1.0 | 1 |
| 3 | スノココーナー | SUS430 t3.0 | 4 |
| 4 | 器具栓ツマミ | ABS樹脂 | 3 |
| 5 | 汁受け | SUS430 | 1 |
| 6 | 一重バーナ | FC φ90 4.1kW(3500kcal/h) | 1 |
| 7 | 二重バーナ | FC φ165 13.9kW(12000kcal/h) | 2 |
| 8 | 一重バーナ五徳 | FC | 1 |
| 9 | 二重バーナ五徳 | FC | 2 |
| 10 | 電池BOX | 1.5V用 | 1 |
| 11 | ガス接続口 | 3/4B (20A) ユニオン | 1 |
| 12 | パイプ脚 | SUS304 φ38 | 4 |
| 13 | アジャスト | SUS304 | 4 |
| 備考 | 付属品: 単2形乾電池×1 | | |

(FK-112220200A)

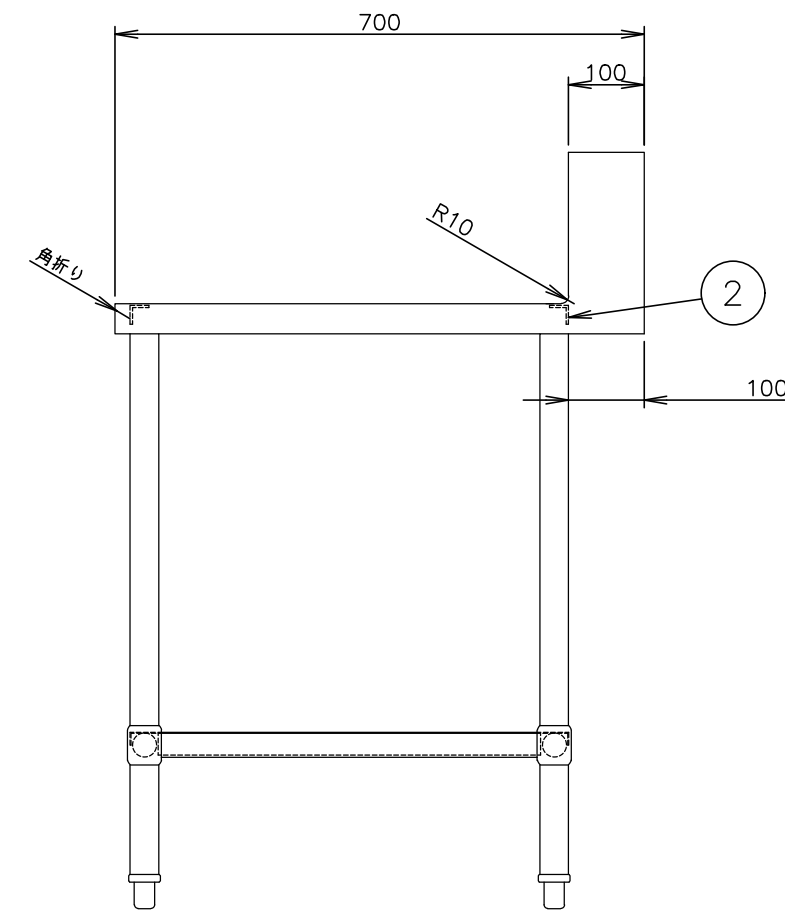
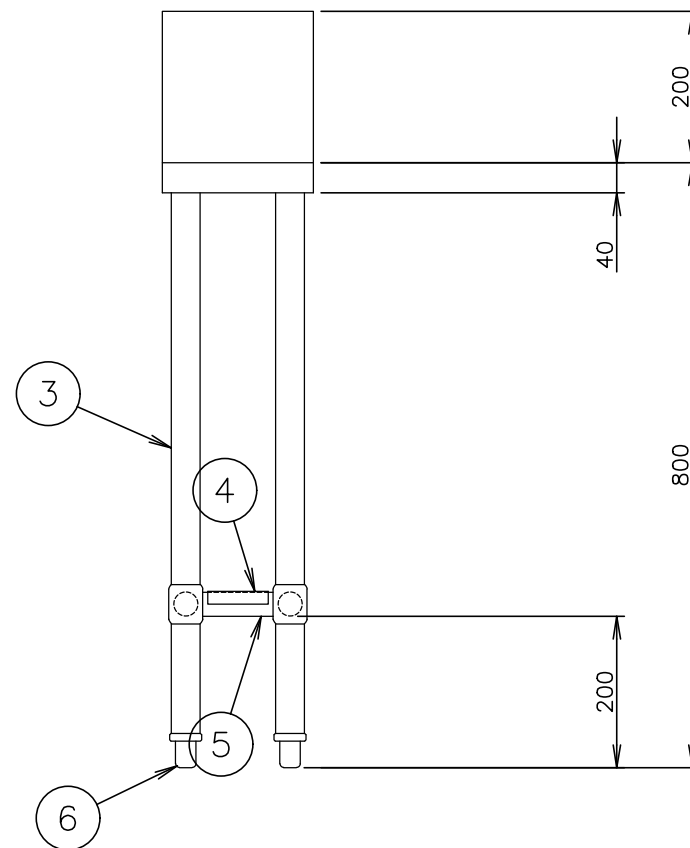
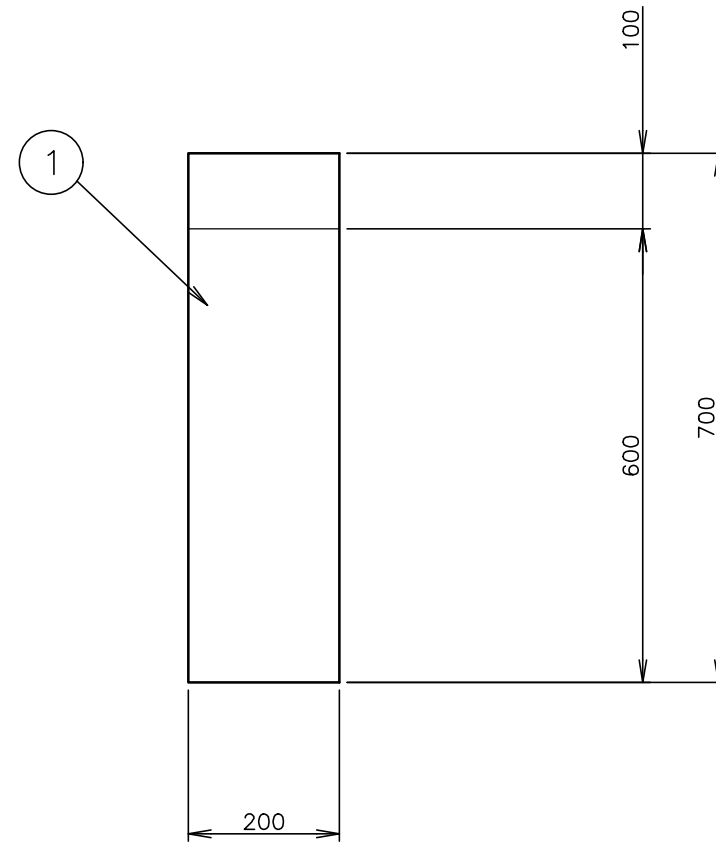
| 可燃物からの離隔距離 (mm) 以上 | | | | | |
|--------------------|-----|---------|-----|------|---------|
| 器体の周囲 | | 器体上方の周囲 | | 設置床面 | |
| 側方 | 後方 | 側方 | 後方 | 上方 | 下地、仕上とも |
| 250 | 150 | 250 | 150 | フード | 不燃材 |

| トッパバーナ | ご使用最大鍋径 |
|--------------|----------|
| 一重バーナ (φ90) | 260 (mm) |
| 二重バーナ (φ165) | 400 (mm) |

(2009年11月20日現在)

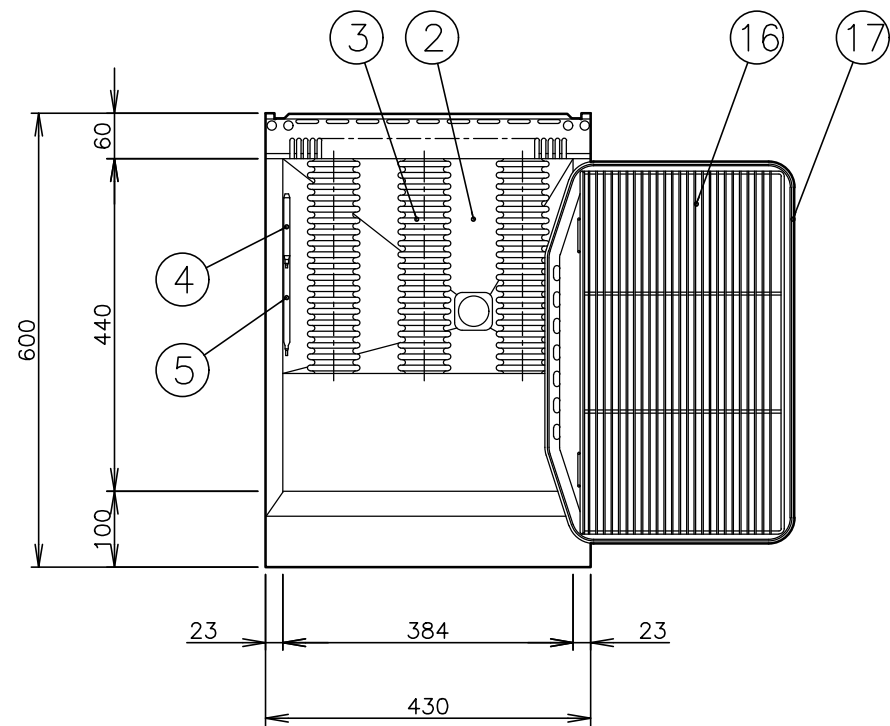
| | | | | | | | | | | | |
|------|----------------|----|--------|----|-----------|----|----------------------|----|---|-----|---|
| 物件名称 | 京都府井手町ふれあいセンター | 品名 | ガステーブル | 形式 | TSGT-0921 | 寸法 | W: 900 D: 600 H: 800 | 台数 | 1 | No. | 9 |
|------|----------------|----|--------|----|-----------|----|----------------------|----|---|-----|---|

| | | |
|---|--------|------------------------------|
| 1 | 天板 | SUS430 厚さ 1.2mm No.4仕上 |
| 2 | 本体フレーム | SUS430 Lアングル 25×25×厚さ 3mm |
| 3 | 脚 | SUS430 丸パイプ φ38mm #400仕上 |
| 4 | スノコ | SUS430 厚さ 1.2mm #400仕上 脱着式平棚 |
| 5 | 脚枠 | SUS430 丸パイプ φ32mm #400仕上 |
| 6 | 脚先 | SUS304 アジャスト |

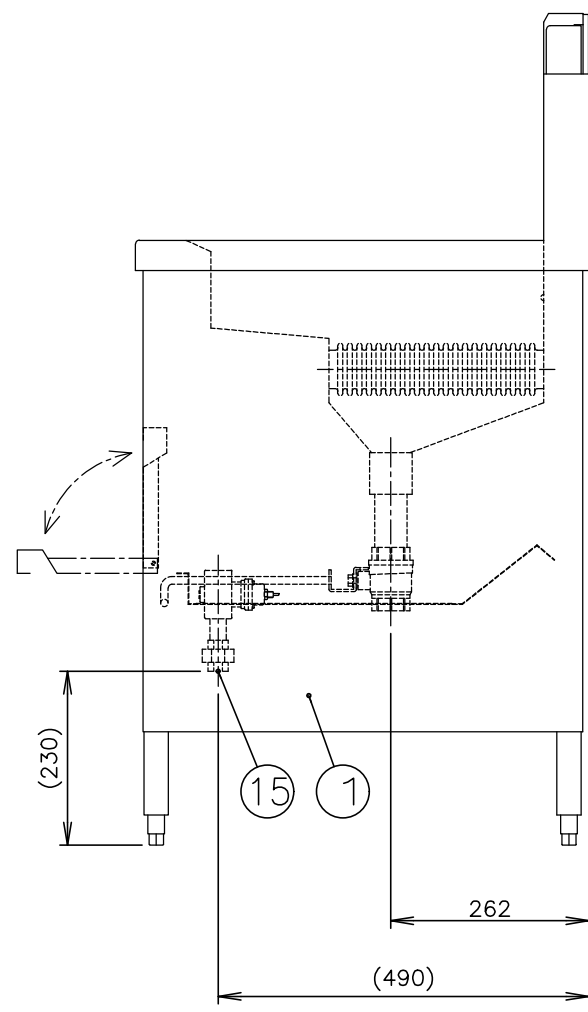
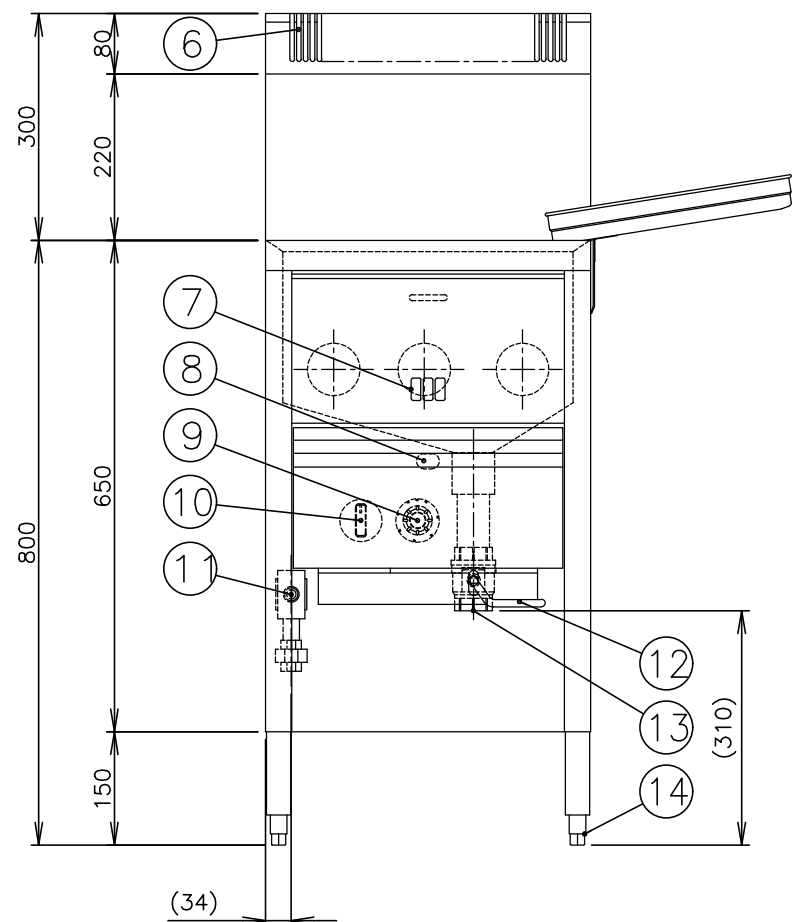
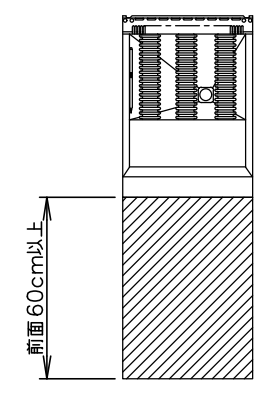


バックガード付

| | | | | | | | | |
|---|--|--|----------------|---------|----|----------------------|----|-----|
| ○ | | | 物件名称 | 品名 | 形式 | 寸法 | 台数 | No. |
| | | | 京都府井手町ふれあいセンター | ワークテーブル | | W: 200 D: 700 H: 800 | 1 | 10 |



・サービス用のメンテナンススペースを確保してください。



■ 仕様表

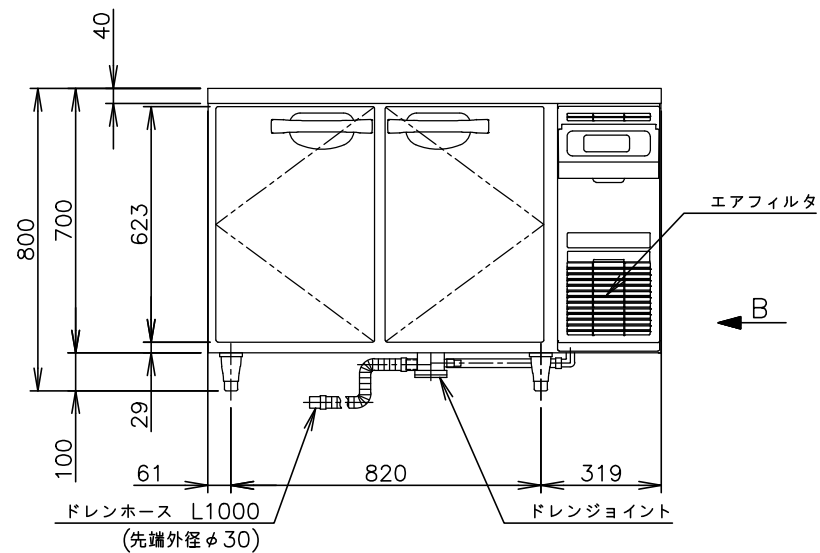
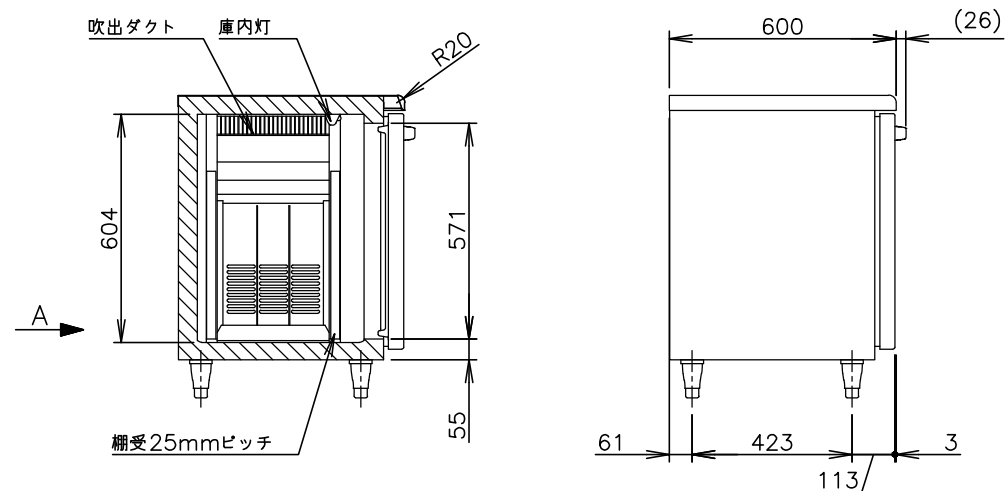
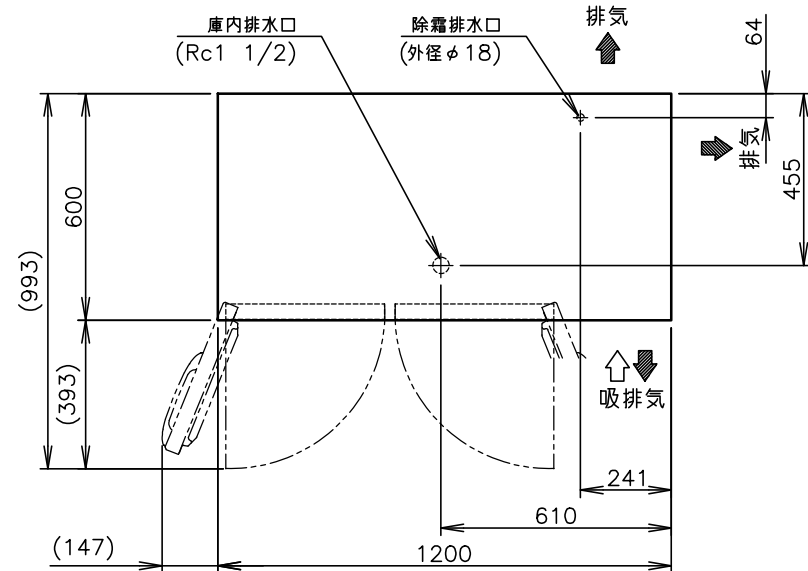
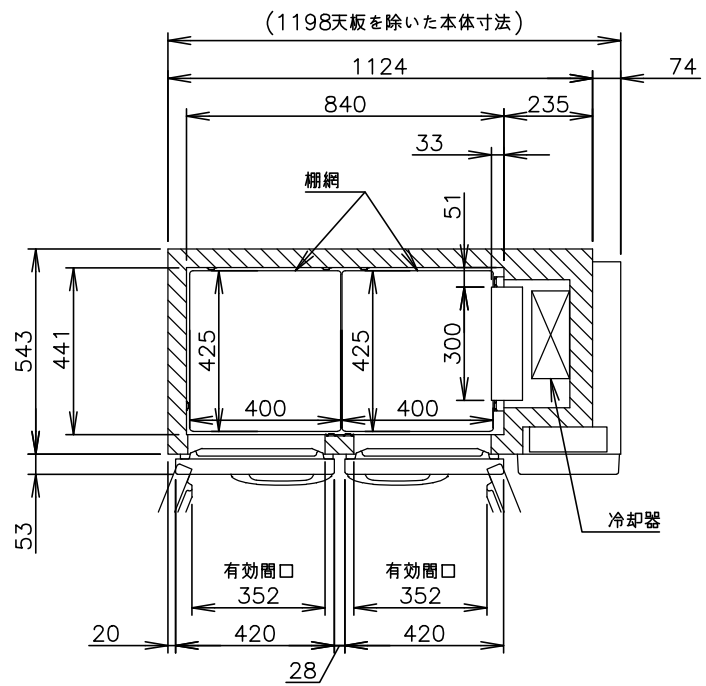
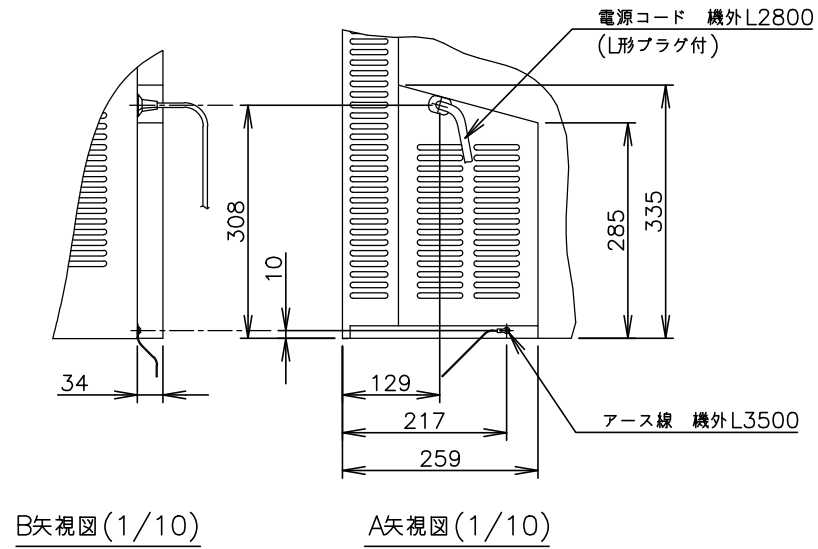
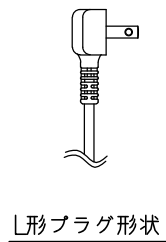
| | | | |
|-----------|------------------------|----------------------------------|----|
| 品名 | スタンダード・ガスフライヤー | | |
| 型式 | TGFL-B43C-U | | |
| 外形寸法 | W430×D600×H800(mm) | | |
| 製品重量 | 40kg | | |
| 油槽有効寸法 | W384×D440(mm) | | |
| 油量 | 18リットル | | |
| ガス消費量 | 都市ガス | LPガス | |
| | 10.0kW (8600kcal/h) | 10.0kW (0.72kg/h) | |
| 点火方式 | 圧電点火 | | |
| 温度調節範囲 | 150~210℃ | | |
| パイロット安全装置 | 熱電対方式 | | |
| 異常過熱防止装置 | ペーパー方式 | | |
| 品番 | 部 品 名 | 材 質 | 個数 |
| 1 | 本体外装 | 外側板：SUS430/外後板：ガルバリウム鋼板 | |
| 2 | 油槽 | 前・底：SUS304/横・後：SUS430 | |
| 3 | 浸管 | ペローズ管 | 3 |
| 4 | 異常過熱防止装置感熱部 | | 1 |
| 5 | 温度調節器感熱部 | | 1 |
| 6 | 排気カバー(排気口) | SUS430 | 1 |
| 7 | 点火確認窓 | | 1 |
| 8 | マッチ点火用窓 | | 1 |
| 9 | 温度調節ダイヤル | 150~210℃ | 1 |
| 10 | 器具栓つまみ | 押し回し式 ABS樹脂 | 1 |
| 11 | 異常過熱防止装置 | | 1 |
| 12 | 排油レバー | | 1 |
| 13 | 排油バルブ | 32A | 1 |
| 14 | アジャスト | アルミニウム合金 | 4 |
| 15 | ガス接続口 | 15Aユニオン | 1 |
| 付 属 品 | 16 | 油切り網 | 1 |
| | 17 | 油切り | 1 |
| | フタ | ×1 すべり板 ×1 すくい網 ×1 | |
| | 敷き網 | ×1 ステンレスプレス油缶A18L ×1 油こし網Bタイプ ×1 | |

(FO-151240300A)

| 可燃物からの離隔距離 (mm) 以上 | | | | | |
|--------------------|----|---------|----|-----|---------|
| 器体の周囲 | | 器体上方の周囲 | | | 設置床面 |
| 側方 | 後方 | 側方 | 後方 | 上方 | 下地、仕上とも |
| 0 | 0 | 0 | 0 | フード | 不燃材 |

(FM01-5959-A220222H)
(2022年02月22日現在)

| | | | | | | |
|--|----------------|---------|-------------|----------------------|----|-----|
| | 物件名称 | 品名 | 形式 | 寸法 | 台数 | No. |
| | 京都府井手町ふれあいセンター | ガスフライヤー | TGFL-B43C-U | W: 430 D: 600 H: 800 | 1 | 11 |



| | |
|---------|---|
| 製品名 | ホシザキ業務用テーブル形冷蔵庫 |
| 形名 | RT-120SNG-1-R |
| 電源 | 単相 100V 50/60Hz 容量 0.43kVA (4.3A) |
| 電流 | 運転電流 1.7/1.7A 電動機定格電流 1.4/1.4A |
| 消費電力 | 電動機定格消費電力 115/115W (効率82/82%) 電熱装置定格消費電力 325W 冷却時消費電力 140/140W 霜取時消費電力 325/325W |
| 年間消費電力量 | 260kWh/年 |
| 放熱量 | 350/350W |
| 電源コード | 2.8m(L形プラグ付) |
| 定格内容積 | 243L |
| 外形寸法 | 幅1200×奥行600×高さ800(790~830)mm |
| 内形寸法 | 幅840×奥行441×高さ604mm |
| 外装 | ステンレス鋼板、垂鉛鋼板(後板・底板) 多層クリアコートステンレス鋼板(扉)、ABS樹脂(フロントパネル) |
| 内装 | ステンレス鋼板、ABS樹脂 |
| 断熱材 | 硬質ポリウレタン一体発泡 |
| 冷却方式 | 強制対流式 |
| 除霜方式 | ガラス管ヒータ方式 |
| 圧縮機 | 全密閉形 出力150W(インバータ) |
| 凝縮器 | フィン&チューブ形 強制空冷式 |
| 冷却器 | フィン&チューブ形 |
| 冷媒 | R134a |
| 庫内温度制御 | マイコン制御(デジタル温度表示)-6~12℃調節可能 |
| 除霜制御 | マイコン制御 |
| 電気回路保護 | 漏電遮断器(過電流保護付)、アース線 |
| 冷媒回路保護 | ケースサーモによる圧縮機停止(自動復帰) |
| 脚 | 樹脂製90~130mm調整可能 |
| 棚網 | 4枚 |
| 製品質量 | 68kg (梱包時 約71kg) |
| 梱包 | 簡易ダンボール梱包 幅1295×奥行680×高さ780mm |
| 付属品 | ドレンジョイント一式、ドレンホース2本 |
| 使用条件 | 周囲温度5~35℃ 電圧変動: 定格電圧の±10%以内 |

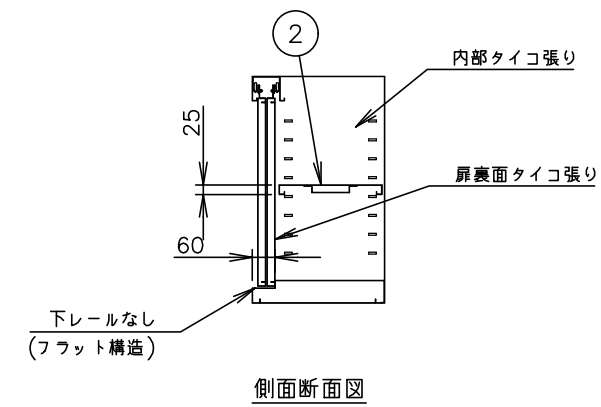
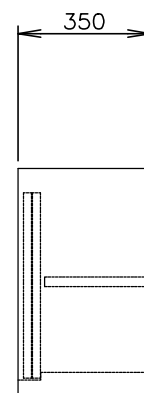
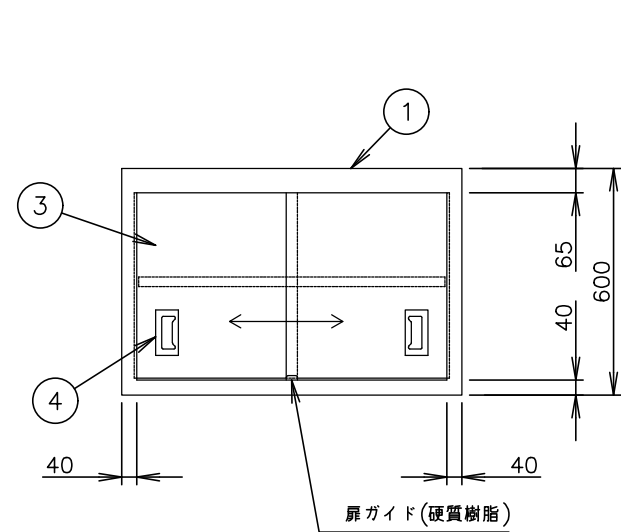
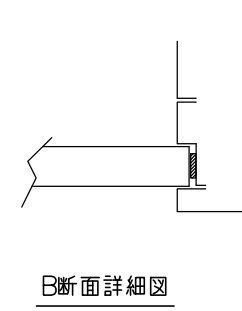
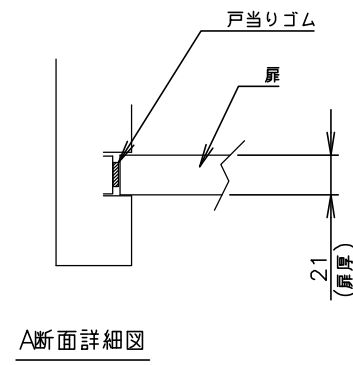
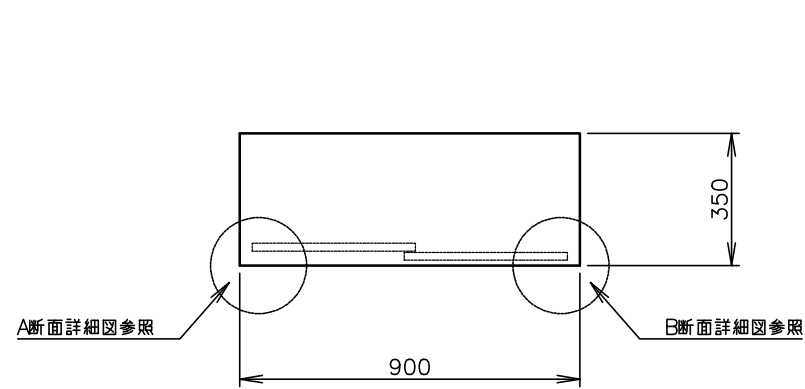
*仕様・外観につきましては、改良のため予告なく変更することがあります。

- 設置条件について
場所、給排水、電源等は取扱説明書・据付工事説明書に従って正しく行ってください。
また、本体設置スペースは、設置条件により若干異なることがありますので、10mm程度余裕をとってください。
(給排気スペース・配管スペース等は本体設置スペースとは別に確保が必要です。)
- 放熱量は、周囲温度30℃における最終到達温度の時の値です。
- 元ブレーカー容量は15A 125Vです。
必ず専用回路(過負荷・短絡保護あり)を使用してください。
- 製品コード: T291-C102

消費電力量について
・年間消費電力量は、JIS B8630(2009年版)で決められた測定方法及び計算方法において得られた値を表示しております。
・消費電力量は、付加機能(オプション)のない標準品により表示しております。
付加機能(オプション)を追加した製品は消費電力量が増加する場合があります。

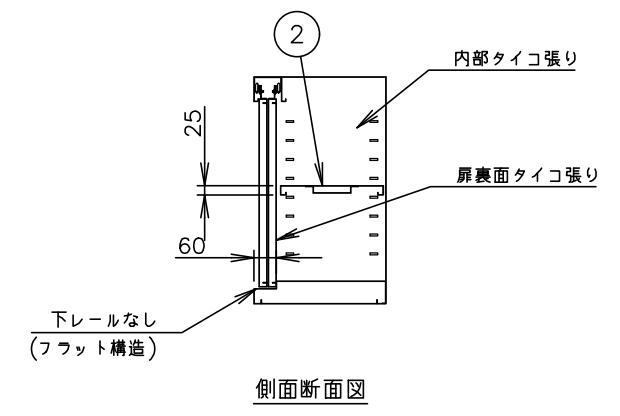
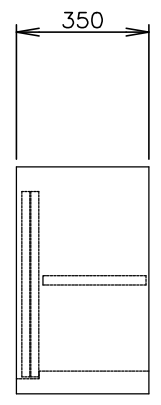
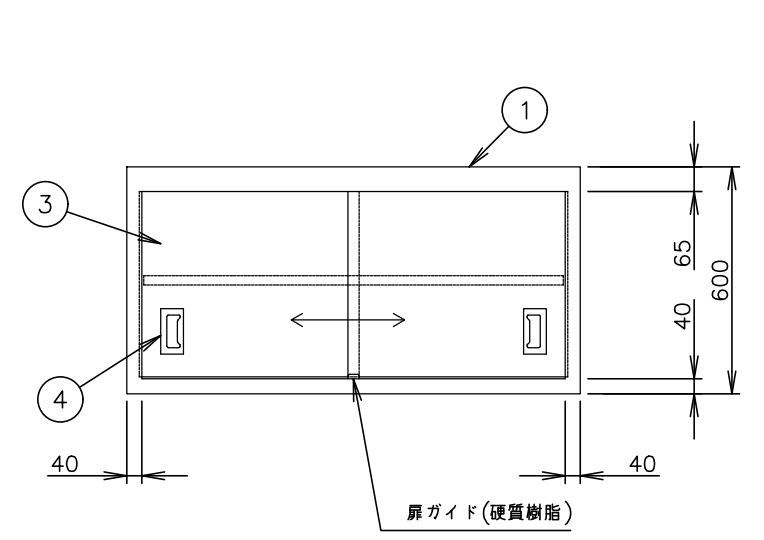
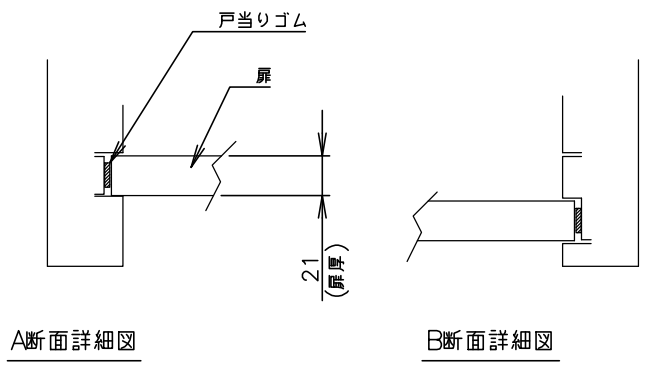
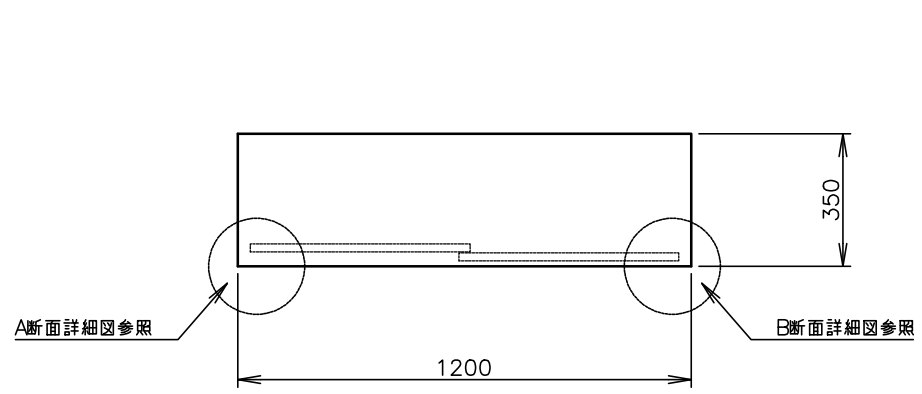
| | | | | | | |
|--|----------------|----------|---------------|-----------------------|----|-----|
| | 物件名称 | 品名 | 形式 | 寸法 | 台数 | No. |
| | 京都府井手町ふれあいセンター | テーブル形冷蔵庫 | RT-120SNG-1-R | W: 1200 D: 600 H: 800 | 1 | 12 |

| | | |
|-----|----------|--------------------------------------|
| 1 | 本体キャビネット | SUS430 厚さ0.8mm No.4仕上 内部タイコ張り |
| 2 | 本体中棚 | SUS430 厚さ1.0mm No.4仕上 |
| 3 | 扉 | SUS430 厚さ0.8mm No.4仕上 上吊式引違扉 裏面タイコ張り |
| 4 | 取手 | TO-94 スギコ産業(株)製 |
| 付属品 | | SUS430 厚さ1.5mm No.4仕上 Cチャンネル×2本 |



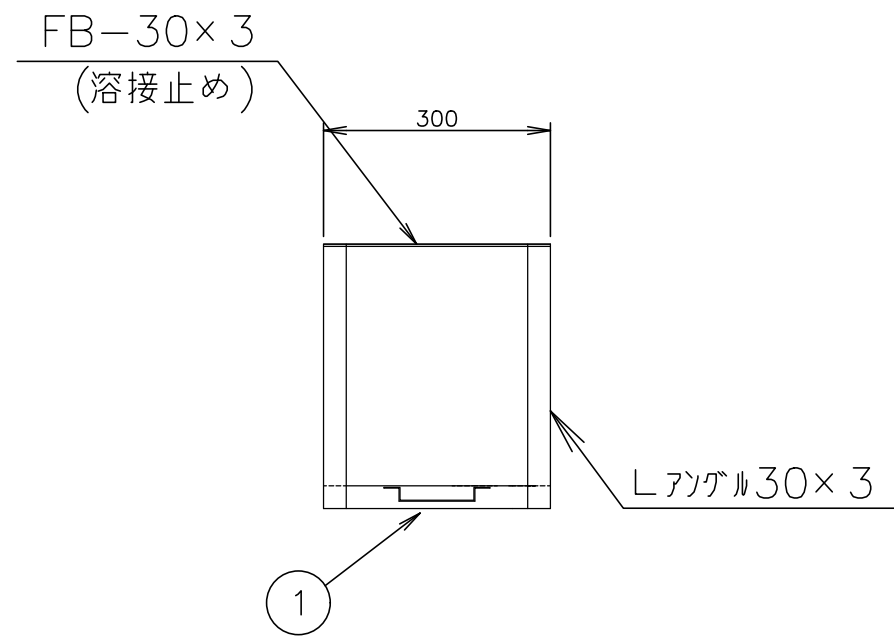
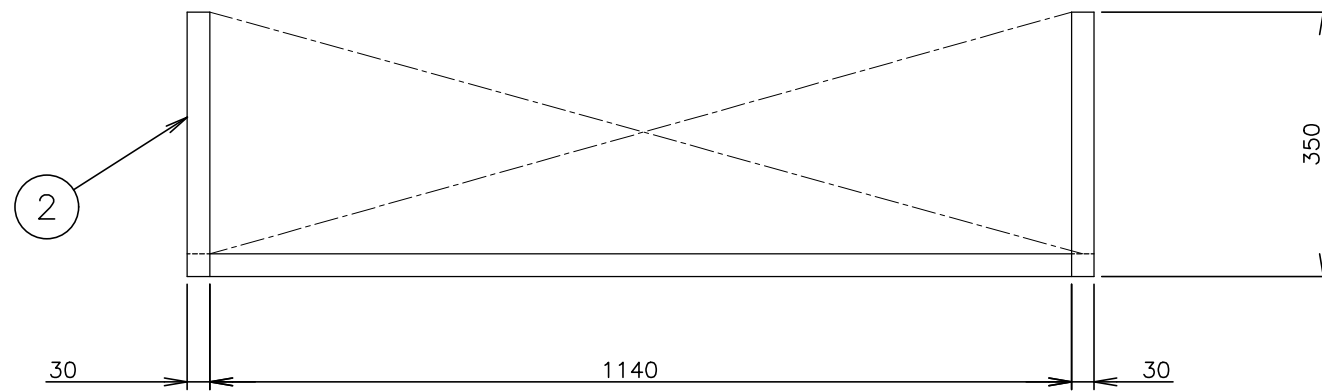
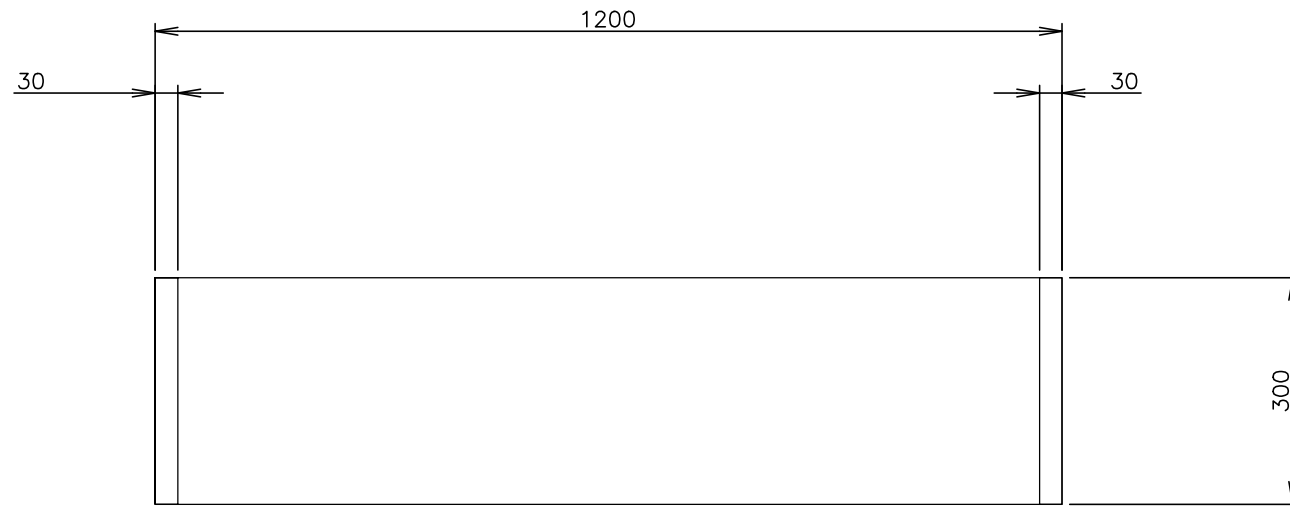
| | | | | | | |
|--|------------------------|-----------|----|----------------------------|---------|-----------|
| | 物件名称 京都府井手町ふれあいセンター | 品名 吊戸棚 | 形式 | 寸法 W: 900 D: 350 H: 600 | 台数 1 | No. 13 |
|--|------------------------|-----------|----|----------------------------|---------|-----------|

| | | |
|-----|----------|--------------------------------------|
| 1 | 本体キャビネット | SUS430 厚さ0.8mm No.4仕上 内部タイコ張り |
| 2 | 本体中棚 | SUS430 厚さ1.0mm No.4仕上 |
| 3 | 扉 | SUS430 厚さ0.8mm No.4仕上 上吊式引違扉 裏面タイコ張り |
| 4 | 取手 | TO-94 スギコ産業(株)製 |
| 付属品 | | SUS430 厚さ1.5mm No.4仕上 Cチャンネル×2本 |



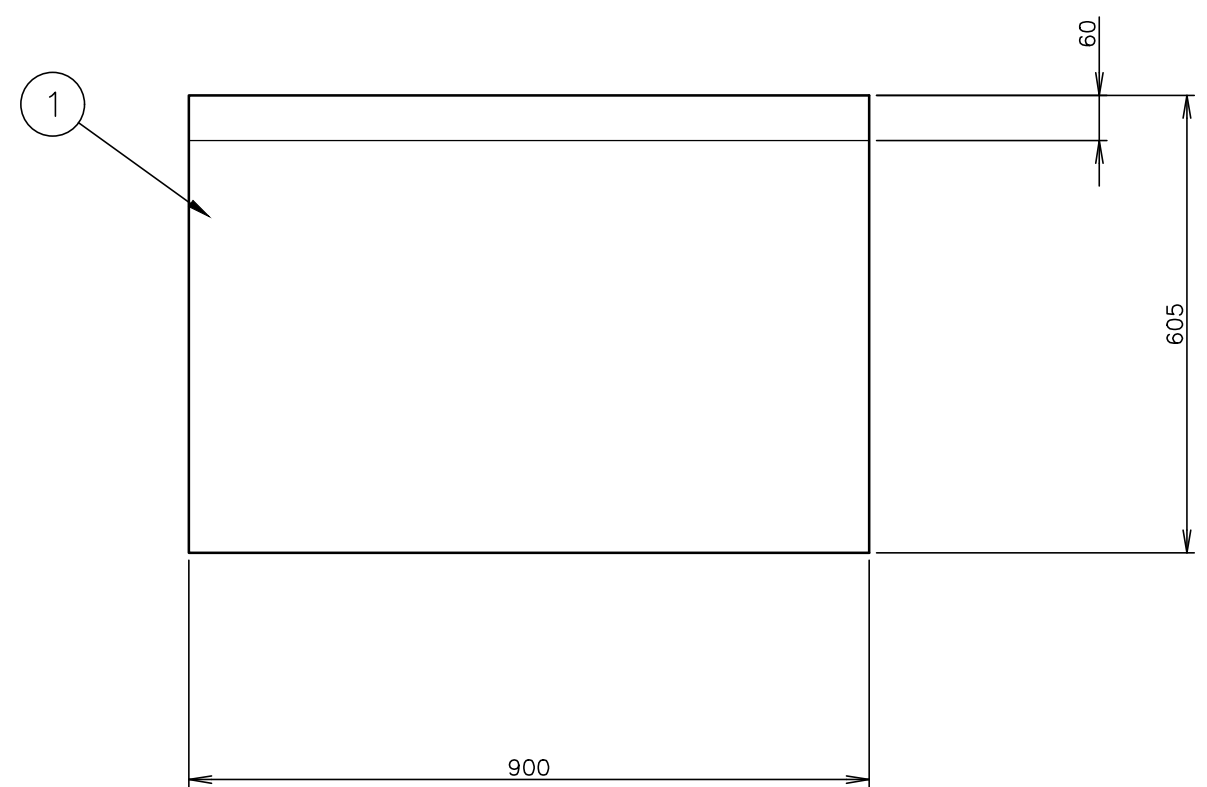
| | | | | | | | |
|--|--|------------------------|-----------|----|-----------------------------|---------|-----------|
| | | 物件名称 京都府井手町ふれあいセンター | 品名 吊戸棚 | 形式 | 寸法 W: 1200 D: 350 H: 600 | 台数 1 | No. 14 |
|--|--|------------------------|-----------|----|-----------------------------|---------|-----------|

| | | |
|---|------|------------------------------|
| 1 | 柵 | SUS430 厚さ0.8mm No.4仕上 タイコ張り |
| 2 | フレーム | SUS430 Lアングル 30×30×3mm No4仕上 |

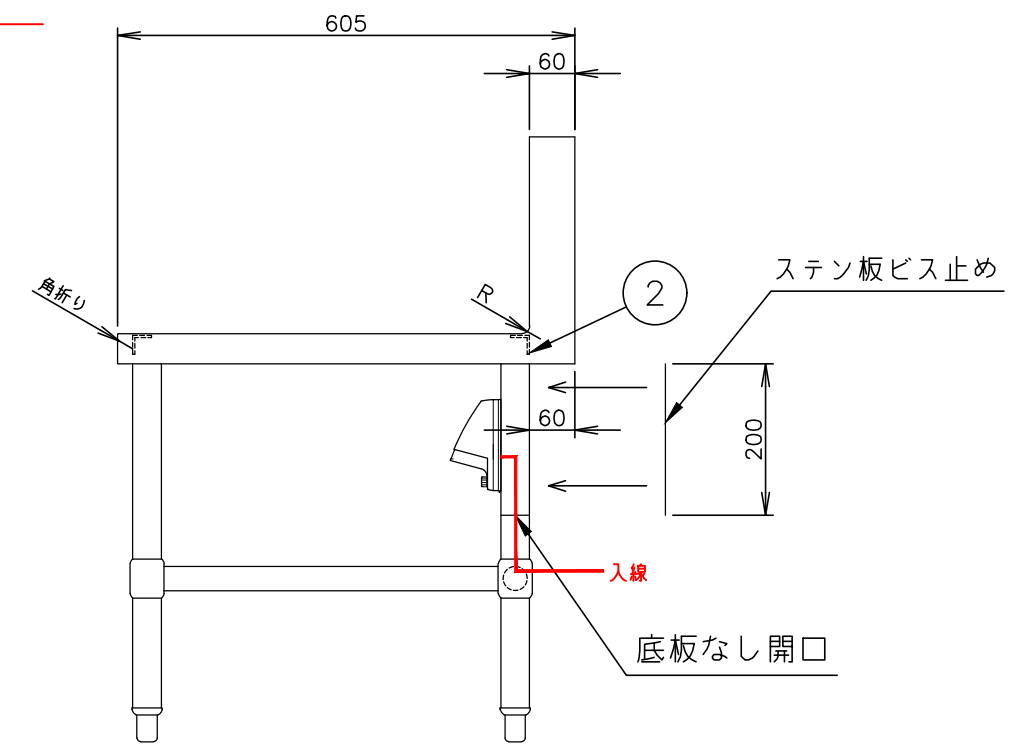
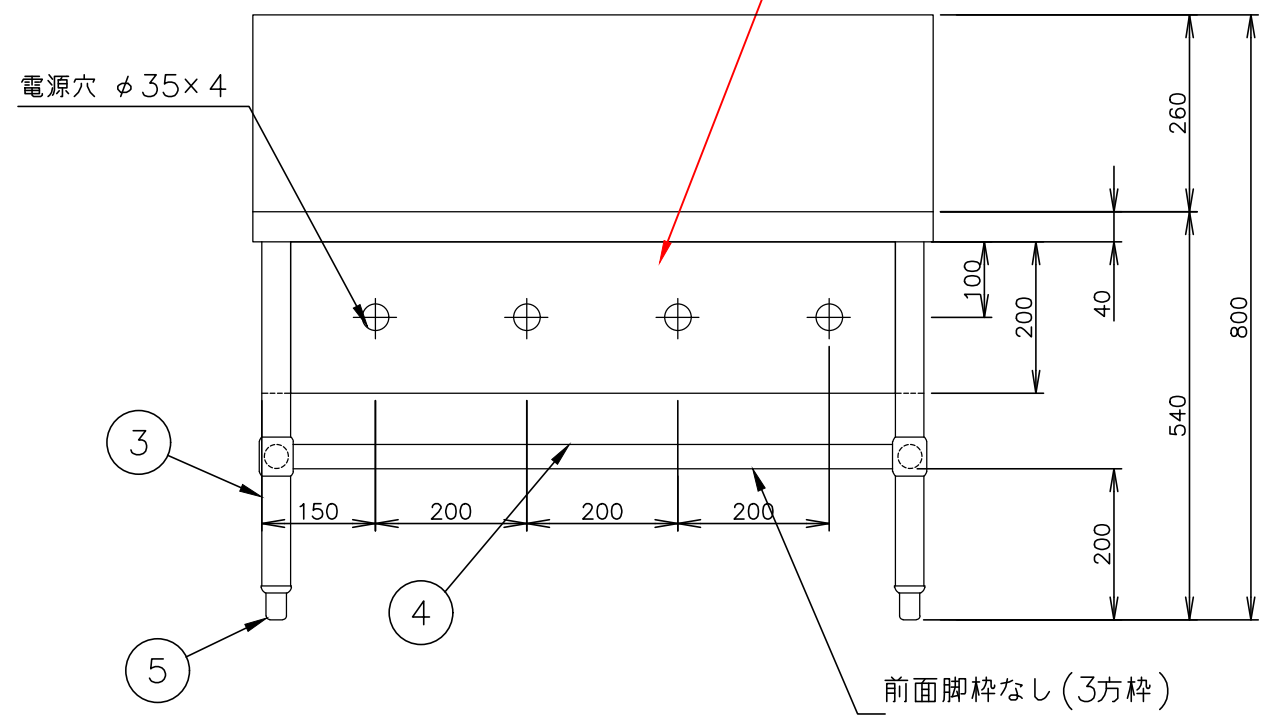


| | | | | | | | |
|---|----|----------------|-----|----|-----------------------|----|-----|
| ○ | // | 物件名称 | 品名 | 形式 | 寸法 | 台数 | No. |
| | | 京都府井手町ふれあいセンター | 吊平柵 | | W: 1200 D: 300 H: 350 | 1 | 15 |

| | | |
|---|---------|--------------------------|
| 1 | 天板 | SUS430 厚さ1.2mm No.4仕上 |
| 2 | 本体フレーム | SUS430 Lアングル 25×25×厚さ3mm |
| 3 | 脚 | SUS430 丸パイプ φ38mm #400仕上 |
| 4 | 脚枠(3方枠) | SUS430 丸パイプ φ32mm #400仕上 |
| 5 | 脚先 | SUS304 アジャスト |

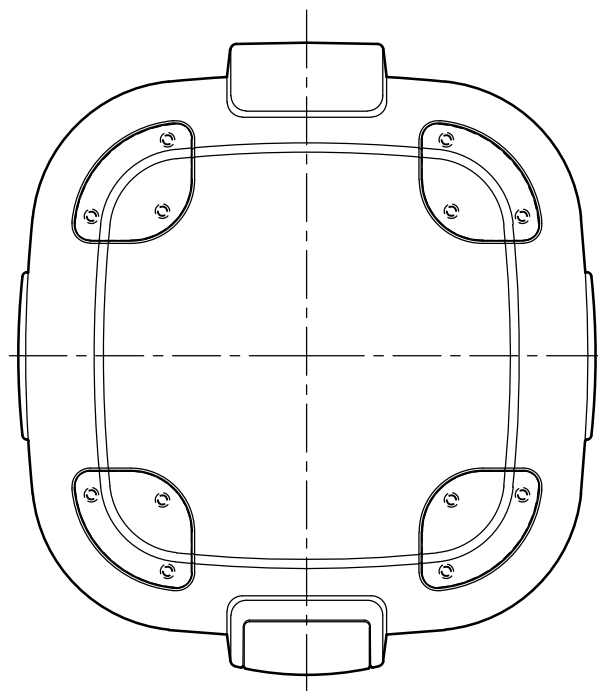


コンセント台座 SUS430 t=1.2 No.4仕上
パイプへ溶接のこと。

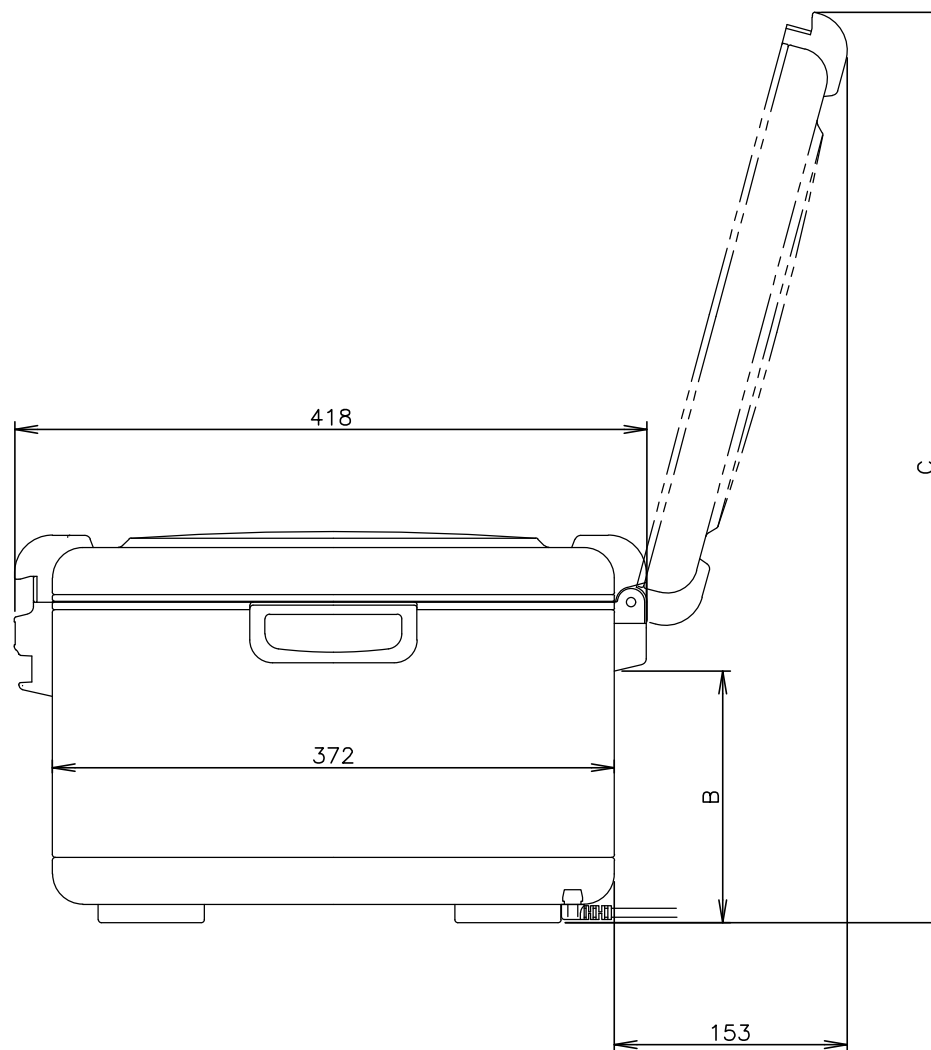
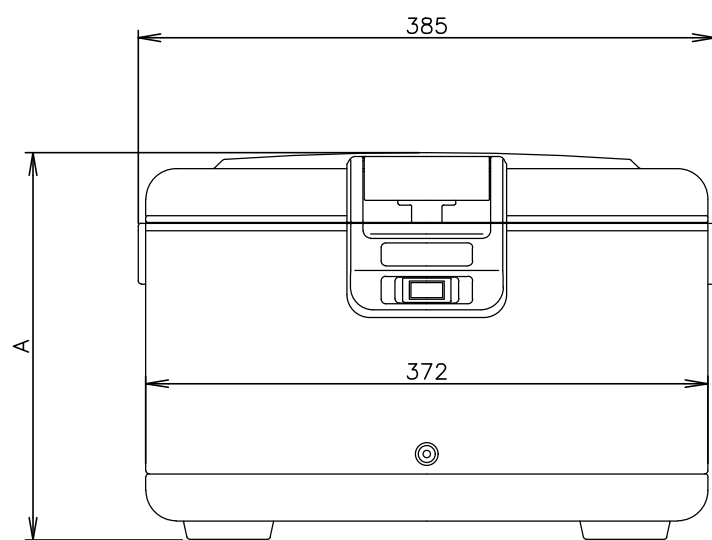


- コンセント台座付
- 下部三方枠
- バックガード付

| | | | | | | | | |
|---|--|--|----------------|---------|----|--------------------------|----|-----|
| ○ | | | 物件名称 | 品名 | 形式 | 寸法 | 台数 | No. |
| | | | 京都府井手町ふれあいセンター | ワークテーブル | | W: 900 D: 605 H: 540/800 | 1 | 16 |

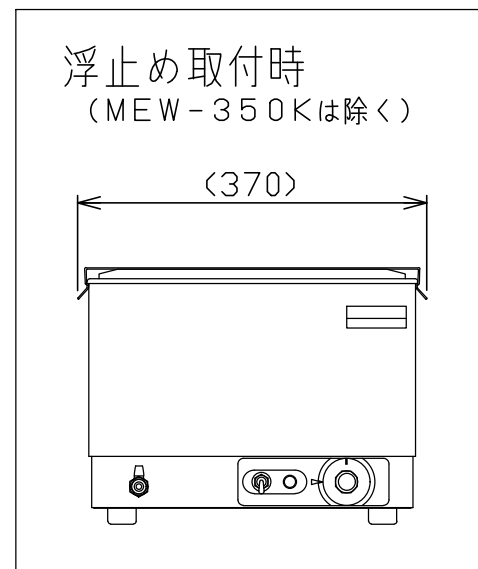
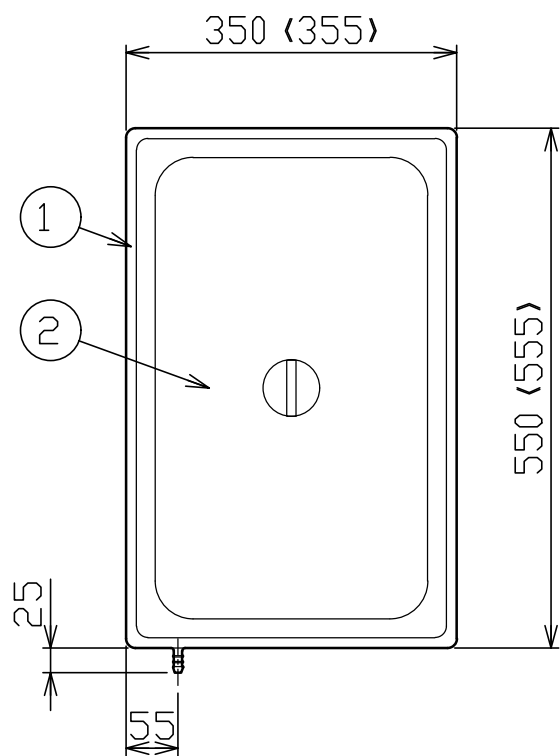


| | A | B | C |
|--------|-----|-----|-----|
| 540サイズ | 257 | 166 | 607 |
| 720サイズ | 307 | 216 | 658 |



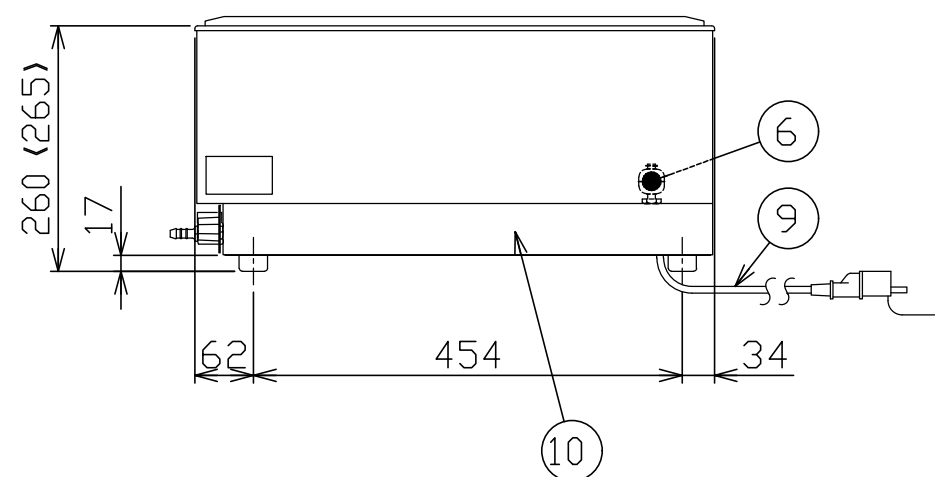
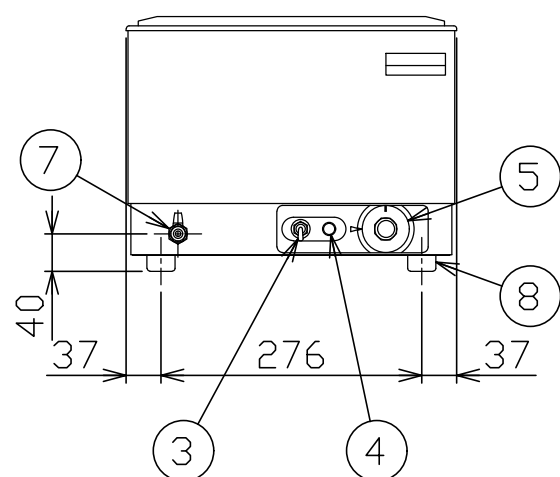
| | | |
|----------|-------------------------|------------------|
| 品番 | 541 | 721 |
| 電源 | 単相 100V 50/60Hz | |
| 保温電力 | 39W | 42W |
| 定格消費電力 | 74W | 74W |
| 最大保温容量 | 5.4L(3.0升) | 7.2L(4.0升) |
| 外形寸法 | 幅385X奥行418X高さ257mm(541) | |
| | 幅385X奥行418X高さ307mm(721) | |
| 外装 | スリッ鋼板 | 本体・フタ・底 |
| | PP樹脂 | 上枠・脚 |
| | ABS樹脂 | コードボックス・スイッチボックス |
| 内容器 | アルミ鋼板 | |
| フタ | PP樹脂 | |
| | アルミ鋼板(ウチフタ) | |
| 断熱材 | あり(グラスウール) | |
| 保温制御 | TRS式(サーマルリードスイッチ) | |
| 電源スイッチ | あり | |
| 製品重量 | 本体部 | 5500g |
| | 梱包時 | 6900g |
| 梱包時寸法 | 幅443X奥行420X高さ317mm(541) | |
| | 幅443X奥行420X高さ367mm(721) | |
| 温度過昇防止装置 | 温度ヒューズ 109℃ | |
| 使用条件 | 周囲温度 5~35℃ | |
| | 電圧変動: 定格電圧の±10%以内 | |

| | | | | | | |
|--|------------------------|-------------|-------------------|----------------------------|---------|-----------|
| | 物件名称 京都府井手町ふれあいセンター | 品名 電子ジャー | 形式 JHE-A541 XS | 寸法 W: 385 D: 418 H: 257 | 台数 1 | No. 17 |
| | | | | | | |



| 型式 | ポット組合せ | サイズ | 数 | 型式 | ポット組合せ | サイズ | 数 |
|------|--------|-----|---|------|--------|-----|---|
| 350B | | 1/2 | 2 | 350G | | 1/6 | 2 |
| | | | | | | 2/3 | 1 |
| 350C | | 1/3 | 3 | 350H | | 1/2 | 1 |
| | | | | | | 1/4 | 2 |
| 350D | | 1/4 | 4 | 350I | | 1/3 | 1 |
| | | | | | | 1/6 | 4 |
| 350E | | 1/6 | 6 | 350J | | 1/3 | 2 |
| | | | | | | 1/6 | 2 |
| 350F | | 1/3 | 1 | 350K | | | 2 |
| | | 2/3 | 1 | | | | |

| 種類 | タテ型 | | |
|-----------|--|-----------|-----------|
| | 間口 | 奥行 | 高さ |
| 外形寸法 | 350 (355) | 550 (555) | 260 (265) |
| 定格電源 | 単相 100V 50/60Hz | | |
| 消費電力 | 1.0kW | | |
| 安全装置 | フロートスイッチ (水位センサ) | | |
| 製品重量 | 11.5kg | | |
| 槽仕様 | 外寸350 (W) x 550 (D) x 185 (H) 貯湯量 最大7ℓ (ポット取付時) | | |
| 1/1角ポット仕様 | 外寸325 (W) x 530 (D) x 150 (H) 容量20.0 ℓ | | |
| 1/2角ポット仕様 | 外寸265 (W) x 325 (D) x 150 (H) 容量8.7 ℓ | | |
| 1/3角ポット仕様 | 外寸176 (W) x 325 (D) x 150 (H) 容量5.5 ℓ | | |
| 1/4角ポット仕様 | 外寸162 (W) x 265 (D) x 150 (H) 容量3.8 ℓ | | |
| 1/6角ポット仕様 | 外寸162 (W) x 176 (D) x 150 (H) 容量2.2 ℓ | | |
| 2/3角ポット仕様 | 外寸325 (W) x 354 (D) x 150 (H) 容量12.0 ℓ | | |
| 丸ポット | 内径φ220 深さ210 容量6.5ℓ | | |
| 付属品 | 浮止め, 槽棧 | | |

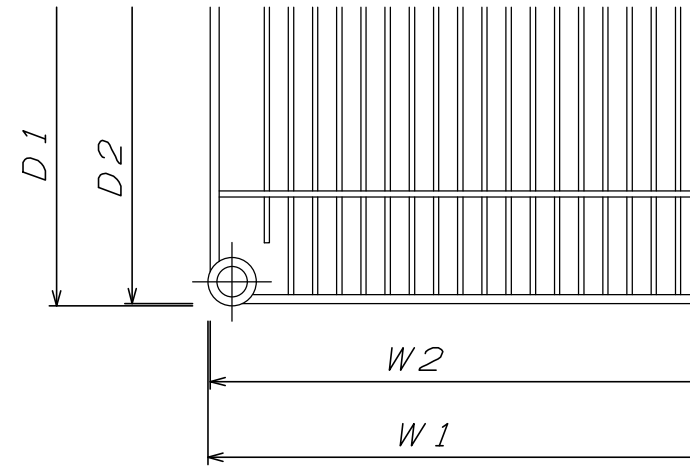
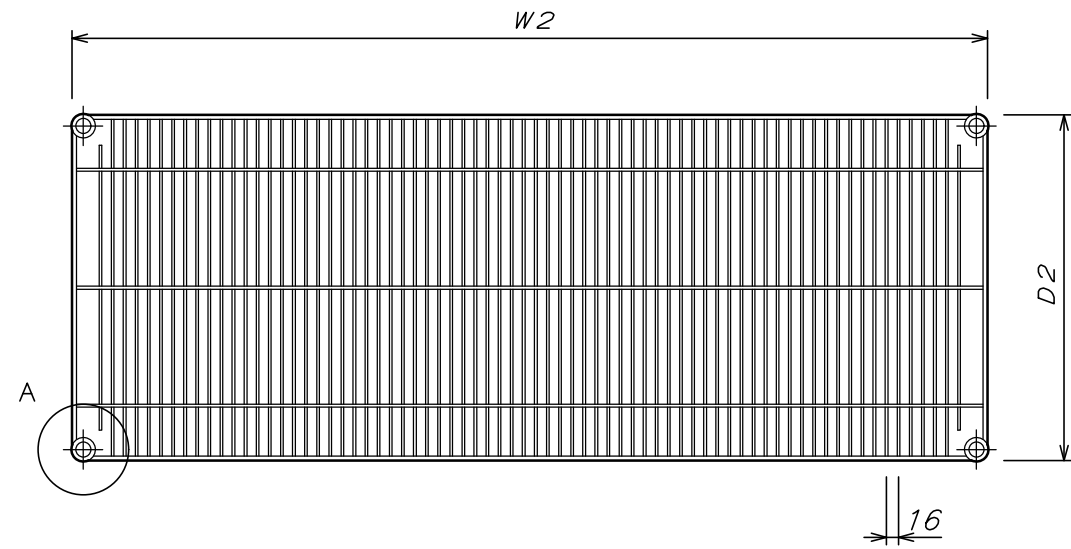


| 部番 | 品名 | 材質 | 備考 |
|----|----------|--------|---------|
| 1 | 槽 | SUS304 | |
| 2 | 1/1角ポット | SUS304 | 各種サイズ有り |
| 3 | 電源スイッチ | | |
| 4 | 電源ランプ | | |
| 5 | サーモスタット | | 30~110℃ |
| 6 | フロートスイッチ | SUS304 | |
| 7 | 排水口 | | φ10ホース口 |
| 8 | ゴム脚 | NBR | |
| 9 | 電源コード | | 2 m |
| 10 | 本体 | SUS430 | No.4仕上 |

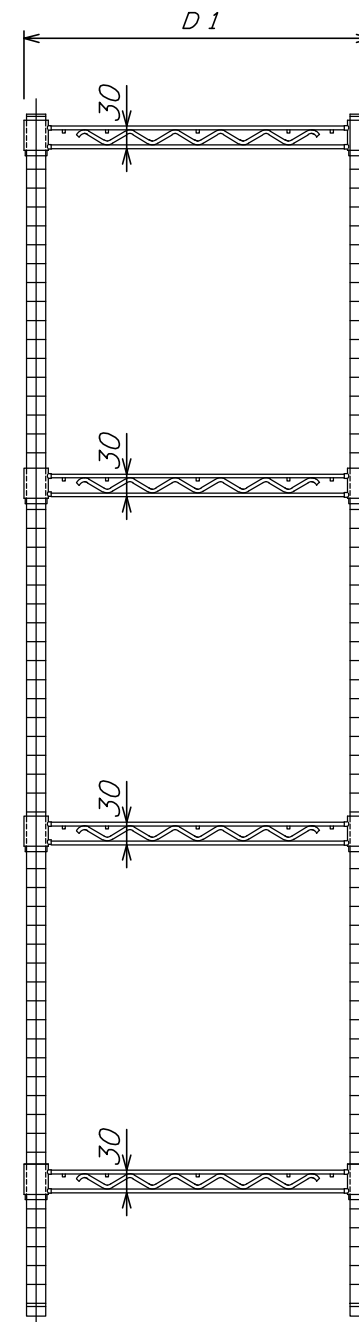
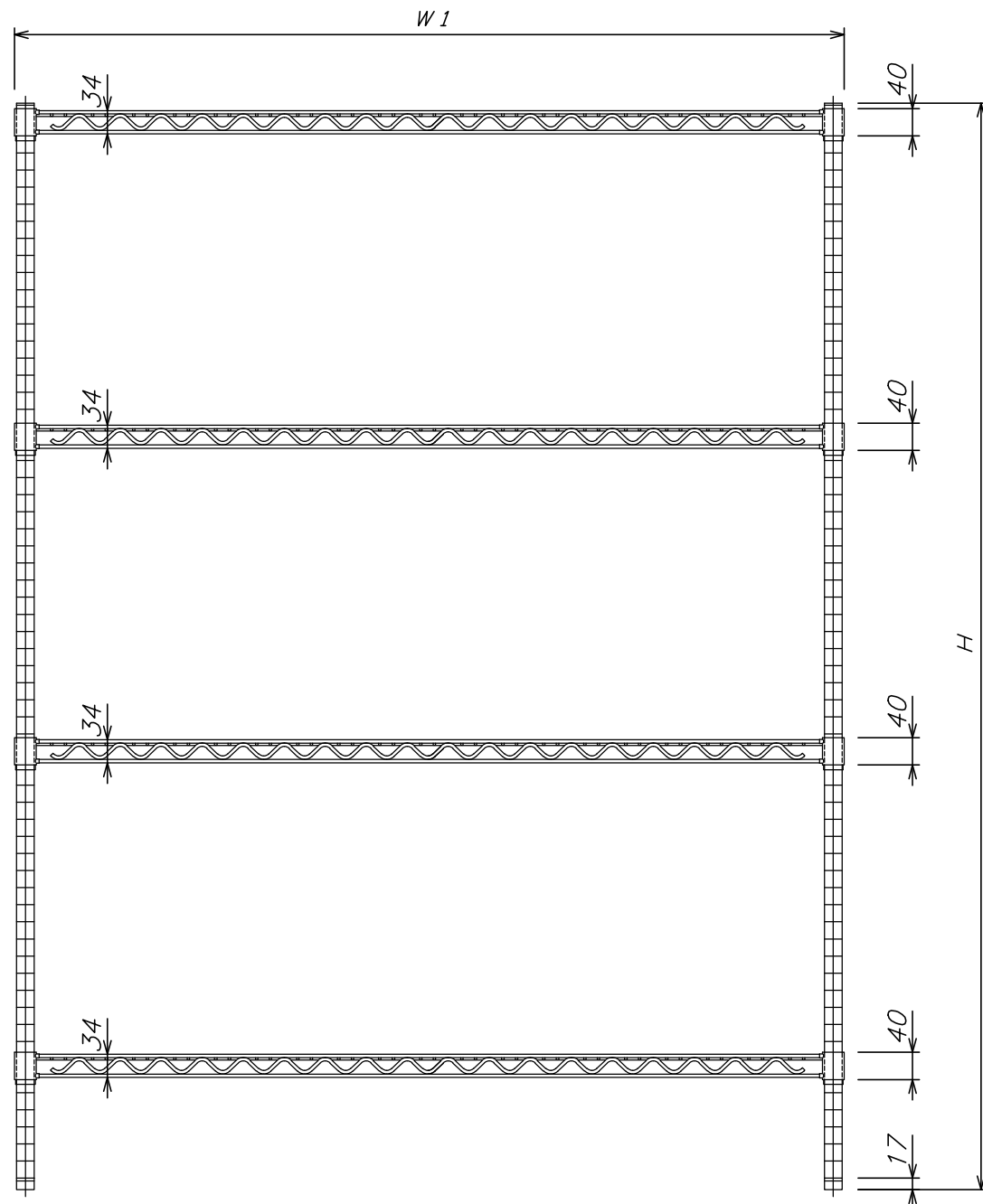
※本図はMEW-350Aを示す

※ () 寸法はMEW-350Kを示す ※ 改善の為、仕様及び外観を予告なしに変更することがあります。

| 物件名称 | 品名 | 形式 | 寸法 | 台数 | No. |
|----------------|-----------|----------|----------------------|----|-----|
| 京都府井手町ふれあいセンター | 電気卓上ウォーマー | MEW-350B | W: 350 D: 550 H: 260 | 1 | 18 |



A部拡大図

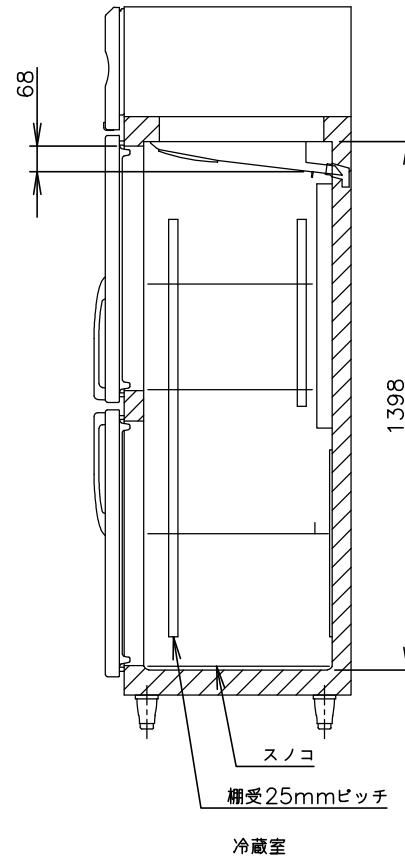
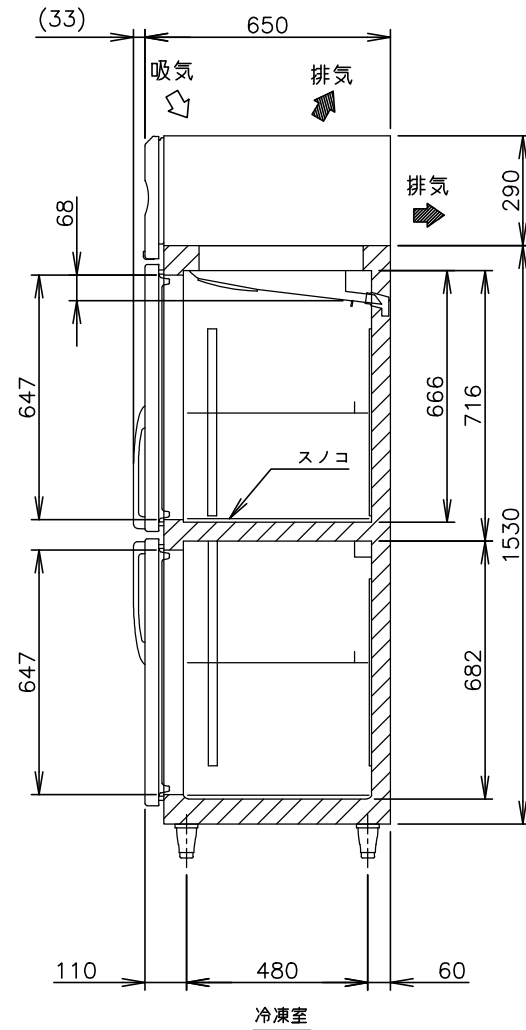
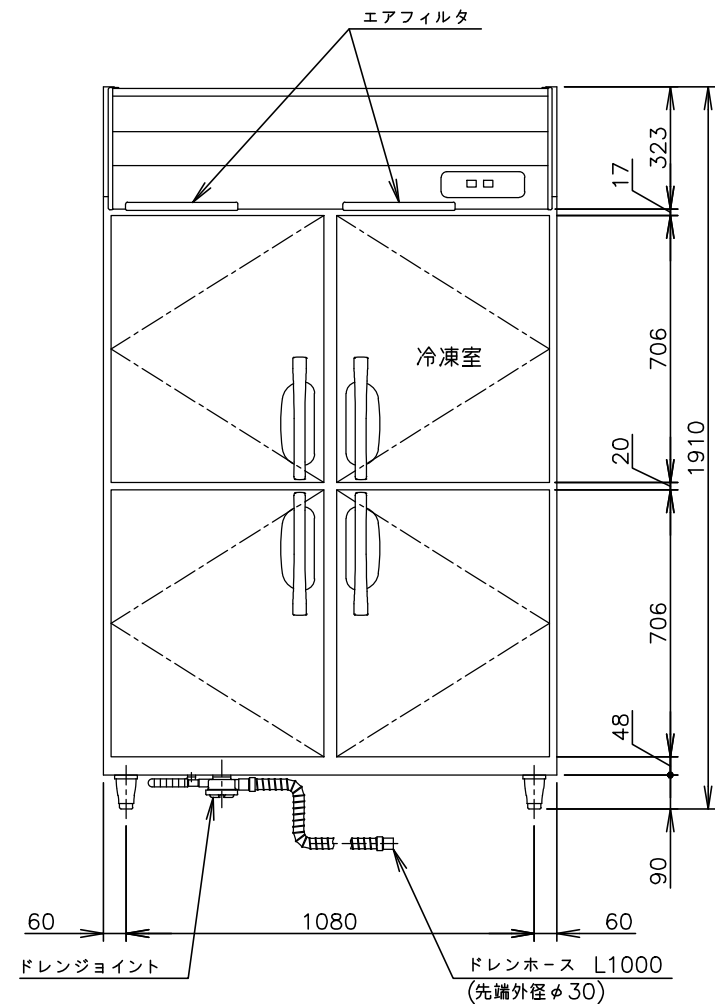
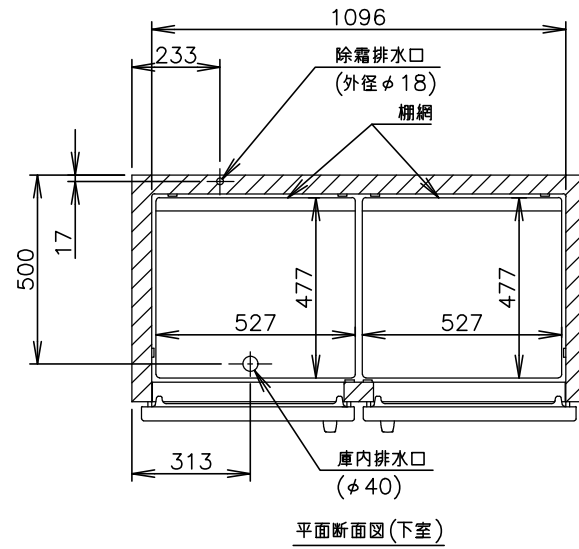
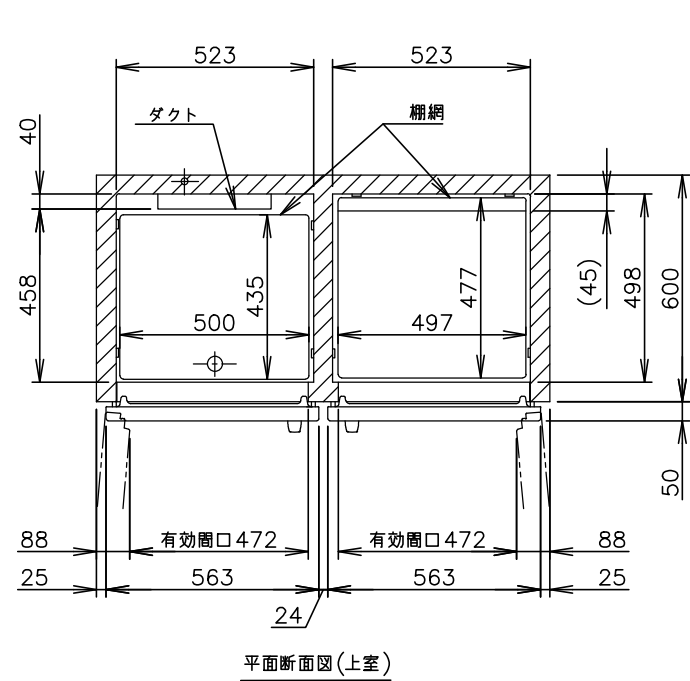
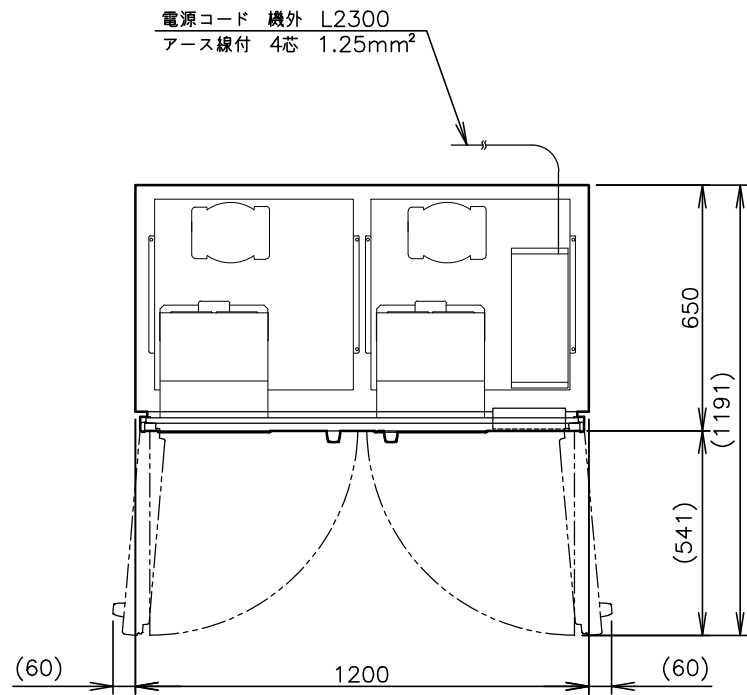


| 該当欄 | 型式 | 外形寸法 (mm) | | | 棚寸法 (mm) | |
|-----------|----------|-----------|---------|--------|----------|---------|
| | | 間口 (W1) | 奥行 (D1) | 高さ (H) | 間口 (W2) | 奥行 (D2) |
| <奥行307mm> | | | | | | |
| | SS-914S | 910 | 307 | * | 907 | 305 |
| | SS-1219S | 1214 | 307 | * | 1211 | 305 |
| | SS-1524S | 1520 | 307 | * | 1517 | 305 |
| <奥行460mm> | | | | | | |
| | SS-609M | 605 | 460 | * | 602 | 458 |
| | SS-762M | 757 | 460 | * | 754 | 458 |
| | SS-914M | 910 | 460 | * | 907 | 458 |
| | SS-1076M | 1061 | 460 | * | 1058 | 458 |
| | SS-1219M | 1214 | 460 | * | 1211 | 458 |
| | SS-1524M | 1520 | 460 | * | 1517 | 458 |
| | SS-1828M | 1825 | 460 | * | 1822 | 458 |
| <奥行612mm> | | | | | | |
| | SS-609L | 605 | 612 | * | 602 | 609 |
| | SS-762L | 757 | 612 | * | 754 | 609 |
| | SS-914L | 910 | 612 | * | 907 | 609 |
| | SS-1076L | 1061 | 612 | * | 1058 | 609 |
| | SS-1219L | 1214 | 612 | * | 1211 | 609 |
| | SS-1524L | 1520 | 612 | * | 1517 | 609 |
| | SS-1828L | 1825 | 612 | * | 1822 | 609 |

※

| 該当欄 | ポール | 高さ(H) |
|-----|----------|-------|
| | | (mm) |
| | SSP-1390 | 1416 |
| | SSP-1590 | 1617 |
| | SSP-1900 | 1923 |
| | SSP-2200 | 2205 |

| | | | | | | | | |
|---|--|--|----------------|-----------------|------------------|-----------------------|----|-----|
| ○ | | | 物件名称 | 品名 | 形式 | 寸法 | 台数 | No. |
| | | | 京都府井手町ふれあいセンター | ストックマスタ(SUS304) | SS-762LxSSP-1900 | W: 757 D: 612 H: 1923 | 1 | 19 |



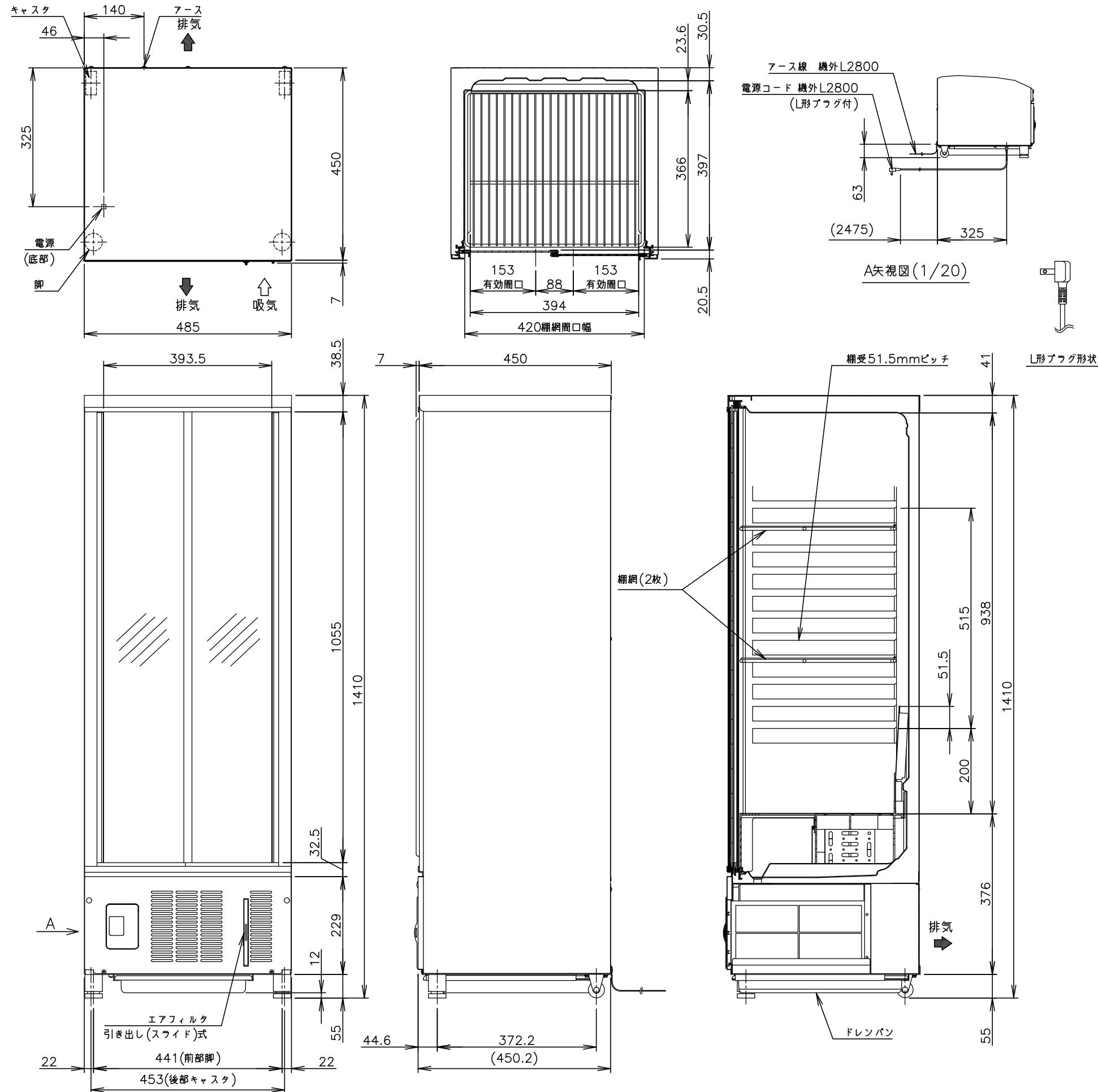
| | |
|---------|--|
| 製品名 | ホシザキ業務用冷凍冷蔵庫 |
| 形名 | HRF-120AT3-1 |
| 電源 | 三相 200V 50/60Hz 容量0.80kVA(4.0A) |
| 電流 | 運転電流 1.2/1.2A 電動機定格電流 1.0/1.0A 始動電流 5/4A |
| 消費電力 | 電動機定格消費電力 290/305W(力率83/88%) 電熱装置定格消費電力 594W 冷却時消費電力 333/348W 霜取時消費電力 594/594W |
| 年間消費電力量 | 1230kWh/年 |
| 放熱量 | 590/630W |
| 電源コード | 2.3m(アース線付、プラグ無) |
| 定格内容積 | 総内容積766L(冷蔵室589L、冷凍室177L) |
| 外形寸法 | 幅1200×奥行650×高さ1910(~1940)mm |
| 内形寸法 | 冷蔵室：幅523×奥行458×高さ716mm 幅1096×奥行498×高さ682mm 冷凍室：幅523×奥行498×高さ666mm |
| 外装 | ステンレス鋼板、亜鉛鋼板(後板、底板) 多層クリアコートステンレス鋼板(フロントパネル・扉) |
| 内装 | ステンレス鋼板、ABS樹脂 |
| 断熱材 | 硬質ポリウレタン一体発泡 |
| 冷却方式 | 強制対流式 |
| 除霜方式 | 冷蔵室：ヒータ式、オフサイクル式自動選択 冷凍室：ヒータ式 |
| 圧縮機 | 冷蔵室：全密閉形 出力140W(一定速) 冷凍室：全密閉形 出力220W(インバータ) |
| 凝縮器 | フィン&チューブ形 強制空冷式 |
| 冷却器 | フィン&チューブ形 |
| 冷媒 | R134a |
| 庫内温度制御 | 冷蔵室：マイコン制御(デジタル温度表示)-6~12℃調節可能 冷凍室：マイコン制御(デジタル温度表示)-25~-7℃調節可能 |
| 除霜制御 | マイコン制御 |
| 電気回路保護 | 漏電遮断器、アース線 |
| 冷媒回路保護 | 冷蔵室：モータプロテクタによる圧縮機停止(自動復帰) 冷凍室：ケースサーモによる圧縮機停止(自動復帰) |
| 脚 | 樹脂製90~120mm調整可能 |
| 棚網 | 棚網(5枚)+スノコ(3枚) |
| 製品質量 | 138kg (梱包時 144kg) |
| 梱包 | 簡易ダンボール梱包 幅1270×奥行740×高さ1980mm |
| 付属品 | ドレジョイント一式、ドレンホース2本 |
| 使用条件 | 周囲温度5~35℃ 電圧変動：定格電圧の±10%以内 |

*仕様・外観につきましては、改良のため予告なく変更することがあります。

- 設置条件について
場所、給排水、電源等は取扱説明書・据付工事説明書に従って正しく行ってください。
また、本体設置スペースは、設置条件により若干異なる場合がありますので、10mm程度余裕をとってください。
(給排気スペース・配管スペース等は本体設置スペースとは別に確保が必要です。)
- 放熱量は、周囲温度30℃における最終到達温度の時の値です。
- 元プレーカー容量は5A 200Vです。
必ず専用回路(過負荷・短絡保護あり)を使用してください。
- 仕様欄記載の電流値及び消費電力等の仕様値は参考値です。
性能試験の結果により、仕様値を変更する場合があります。
- 製品コード：R638-C003

消費電力量について
・年間消費電力量は、JIS B8630(2009年版)で決められた測定方法及び計算方法において得られた値を表示しております。
・消費電力量は、付加機能(オプション)のない標準品により表示しております。
付加機能(オプション)を追加した製品は消費電力量が増加する場合があります。

| | | | | | | | | | | | |
|------|----------------|----|-------|----|--------------|----|------------------------|----|---|-----|----|
| 物件名称 | 京都府井手町ふれあいセンター | 品名 | 冷凍冷蔵庫 | 形式 | HRF-120AT3-1 | 寸法 | W: 1200 D: 650 H: 1910 | 台数 | 1 | No. | 20 |
|------|----------------|----|-------|----|--------------|----|------------------------|----|---|-----|----|



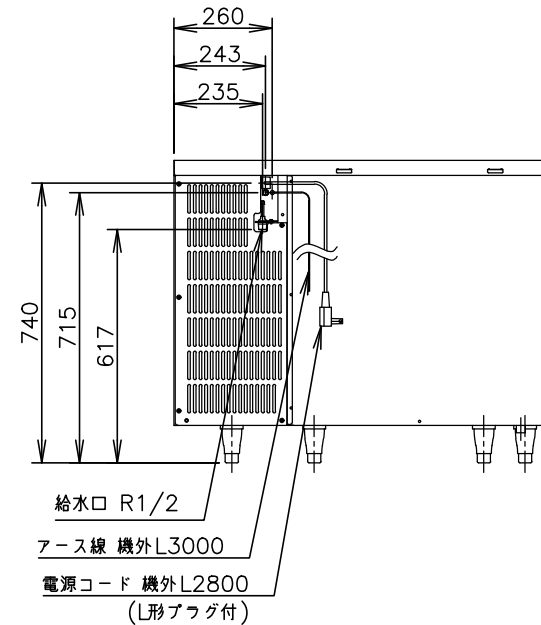
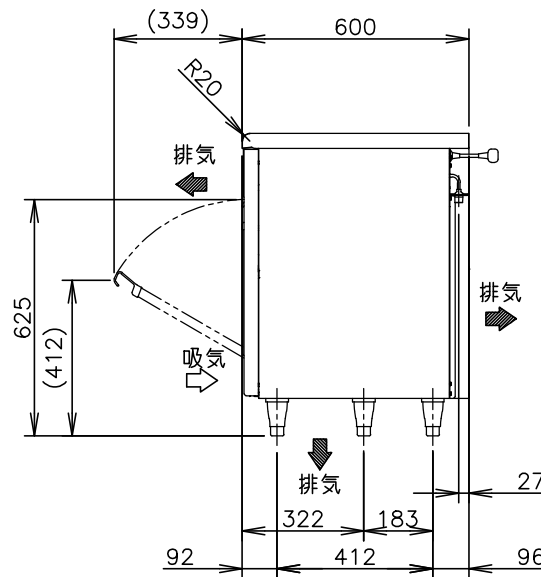
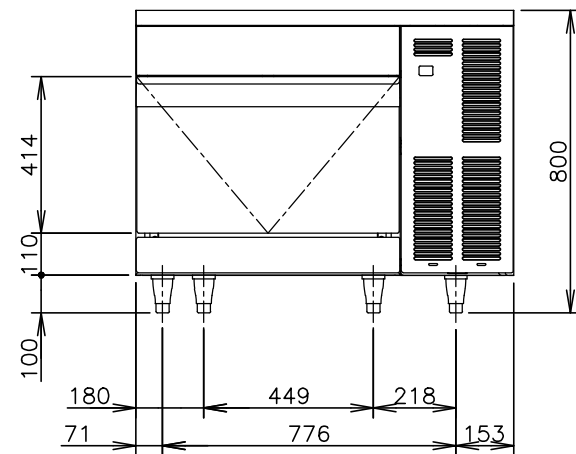
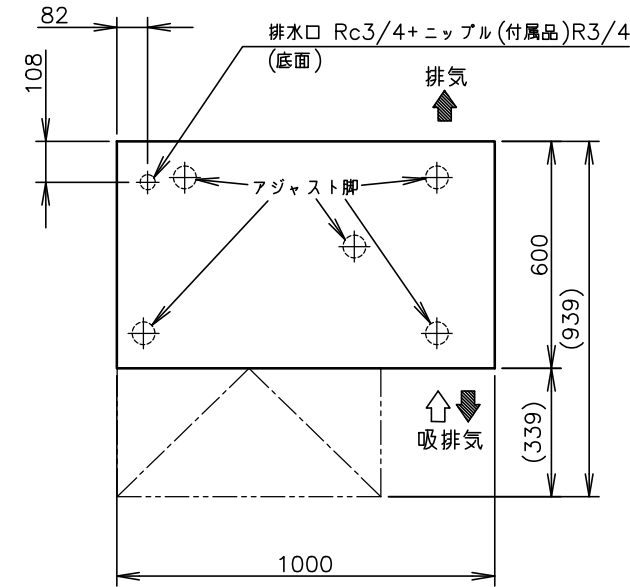
| | |
|---------|--|
| 製品名 | ホシザキ小形冷蔵ショーケース |
| 形名 | SSB-48DT |
| 電源 | 単相 100V 50/60Hz 容量0.49kVA(4.9A) |
| 電流 | 運転電流 1.9/1.7A 電動機定格電流 1.9/1.7A 始動電流 18/17A |
| 消費電力 | 電動機定格消費電力 150/160W(力率78/94%) 電熱装置定格消費電力 0W 冷却時消費電力 150/160W 霜取時消費電力 7/7W |
| 年間消費電力量 | 450kWh/年 |
| 放熱量 | 400/425W |
| 電源コード | 2.8m(L形プラグ付) |
| 冷却内容積 | 152L |
| 定格内容積 | 136L |
| 外形寸法 | 幅485×奥行450×高さ1410mm |
| 内形寸法 | 幅394×奥行397×高さ938mm |
| 外装 | カラー鋼板(オフホワイト)、亜鉛鋼板(後板) |
| 内装 | ABS樹脂 |
| 扉 | 単板ガラス扉2枚(熱処理、3辺樹脂枠) |
| 断熱材 | 硬質ポリウレタン一体発泡 |
| 冷却方式 | 強制対流式 |
| 除霜方式 | オフサイクル式 |
| 圧縮機 | 全密閉形 出力 85W |
| 凝縮器 | フィン&チューブ形 強制空冷式 |
| 冷却器 | フィン&チューブ形 |
| 冷媒 | R134a |
| 庫内温度制御 | マイコン制御(デジタル温度表示)2~12℃調節可能 |
| 除霜制御 | マイコン制御 |
| 電気回路保護 | 漏電遮断器(過電流保護付)、アース線 |
| 冷媒回路保護 | モータプロテクタによる圧縮機停止(自動復帰) |
| 脚 | 前:PP製50~65mm調整可能、後:キャスト |
| 棚網 | 2枚 |
| 製品質量 | 42kg(梱包時 44kg) |
| 梱包 | 簡易ダンボール梱包 幅590×奥行555×高さ1460mm |
| 付属品 | |
| 使用条件 | 周囲温度5~30℃ 電圧変動:定格電圧の±10%以内 |

- *仕様・外観につきましては、改良のため予告なく変更することがあります。
- 設置条件について
場所、電源等は取扱説明書・据付工事説明書に従って正しく行ってください。
また、本体設置スペースは、設置条件により若干異なることがありますので、10mm程度余裕をとってください。
(給排気スペース・配管スペース等は本体設置スペースとは別に確保が必要です。)
 - 放熱量は、周囲温度30℃における最終到達温度の時の値です。
 - 元ブレーカー容量は15A 110Vです。
必ず専用回路(過負荷・短絡保護あり)を使用してください。
 - 製品コード: S095

消費電力量について
・年間消費電力量は、JIS B8631-2(2011年版)で決められた測定方法及び計算方法において得られた値を表示しております。
・消費電力量は、付加機能(オプション)のない標準品により表示しております。
付加機能(オプション)を追加した製品は消費電力量が増加する場合があります。

| | | | | | | | | | | | |
|------|----------------|----|------------|----|----------|----|-----------------------|----|---|-----|----|
| 物件名称 | 京都府井手町ふれあいセンター | 品名 | 小形冷蔵ショーケース | 形式 | SSB-48DT | 寸法 | W: 485 D: 450 H: 1410 | 台数 | 1 | No. | 21 |
|------|----------------|----|------------|----|----------|----|-----------------------|----|---|-----|----|

1. 設置条件について
場所、給排水、電源等は取扱説明書・据付工事説明書に従って正しく行ってください。
また、本体設置スペースは、設置条件により若干異なる場合がありますので、10mm程度の余裕をとってください。
(吸排気スペース・配管スペース等は本体設置スペースとは別に確保が必要です。)
2. 製氷能力は周囲温、水温によって変わりますので、取扱説明書を参照してください。
3. 製品コード：M050-D001



| | |
|-----------|--|
| 製品名 | ホシザキューブアイスメーカー |
| 形名 | IM-95TM-1-21 |
| 電源 | 単相100V 50/60Hz 容量0.99kVA(9.9A) |
| 電流 | 運転電流 5.8/5.7A 電動機定格電流 5.8/5.7A 始動電流 36/32A |
| 消費電力 | 電動機定格消費電力 500/560W (力率86/98%) |
| 製氷能力 | 約90/100kg/d (周囲温20℃ 水温15℃ 50/60Hz) 約75/85kg/d (周囲温30℃ 水温25℃ 50/60Hz) |
| 氷の形状 | 角氷 約21×21×14mm |
| 1回の製氷時間 | 約17/15min(周囲温20℃ 水温15℃ 50/60Hz) |
| 1回の製氷量 | 約1.24kg/190個 |
| 貯氷量 | 最大ストック量 約38kg(自然落下時 約28kg) |
| 消費水量 | 約0.25/0.27m ³ /d (周囲温20℃ 水温15℃ 50/60Hz) 約0.21/0.23m ³ /d (周囲温30℃ 水温25℃ 50/60Hz) |
| 外形寸法 | 幅1000×奥行600×高さ800(790~835)mm |
| 外装 | ステンレス鋼板、亜鉛鉄板(後板) フッ素プレコートステンレス鋼板(フロントパネル・扉) |
| 内装 | 樹脂成形品 |
| 断熱材 | 発泡ポリウレタン |
| 製氷方式 | セル方式 ジェットスプレー式 |
| 除氷方式 | ホットガス方式 アクチュエータモータによる水皿半開 |
| 給水方式 | 水道直結方式 R1/2 |
| 排水方式 | 製氷残水毎回稀釈排棄 Rc3/4 |
| 圧縮機 | 全密閉形 |
| 凝縮器 | フィン&チューブ形強制空冷式 |
| 放熱量 | 1300/1450W(50/60Hz) |
| 冷却器 | 銅パイプオンシート 銅板セル製氷室(無電解Niめっき仕上げ) |
| 冷媒制御 | 温度式自動膨張弁 |
| 冷媒 | R404A |
| 製氷制御 | マイコン制御 |
| 除氷制御 | マイコン制御 |
| 給水制御 | マイコン制御 |
| 貯氷制御 | ダブルレバー検知方式(遅延タイマ付) |
| 製氷水量制御 | オーバーフロー方式 |
| 電気回路保護 | 漏電遮断器(過電流保護付)、アース線 |
| 冷媒回路保護 | モータープロテクタによる圧縮機停止(自動復帰) サーミスタにて凝縮温度検知し圧縮機停止(自動復帰) |
| インターロック機能 | マイコンによる機械運転停止 |
| 脚 | 樹脂製90~135mm調整可能 |
| 製品質量 | 75kg (梱包時 81kg) |
| 梱包 | 全ダンボール梱包 幅1090×奥行700×高さ770mm |
| 付属品 | スコップ、アジャスト脚、ニップル(R3/4)、ガード、取付ネジ 排水ホース(先端外径φ32)、カフス、エルボ、ストラップ |
| オプション | ストレーナ |
| 使用条件 | 周囲温度1~35℃ 給水圧0.05~0.78MPa 電圧変動：定格電圧の±10%以内 |

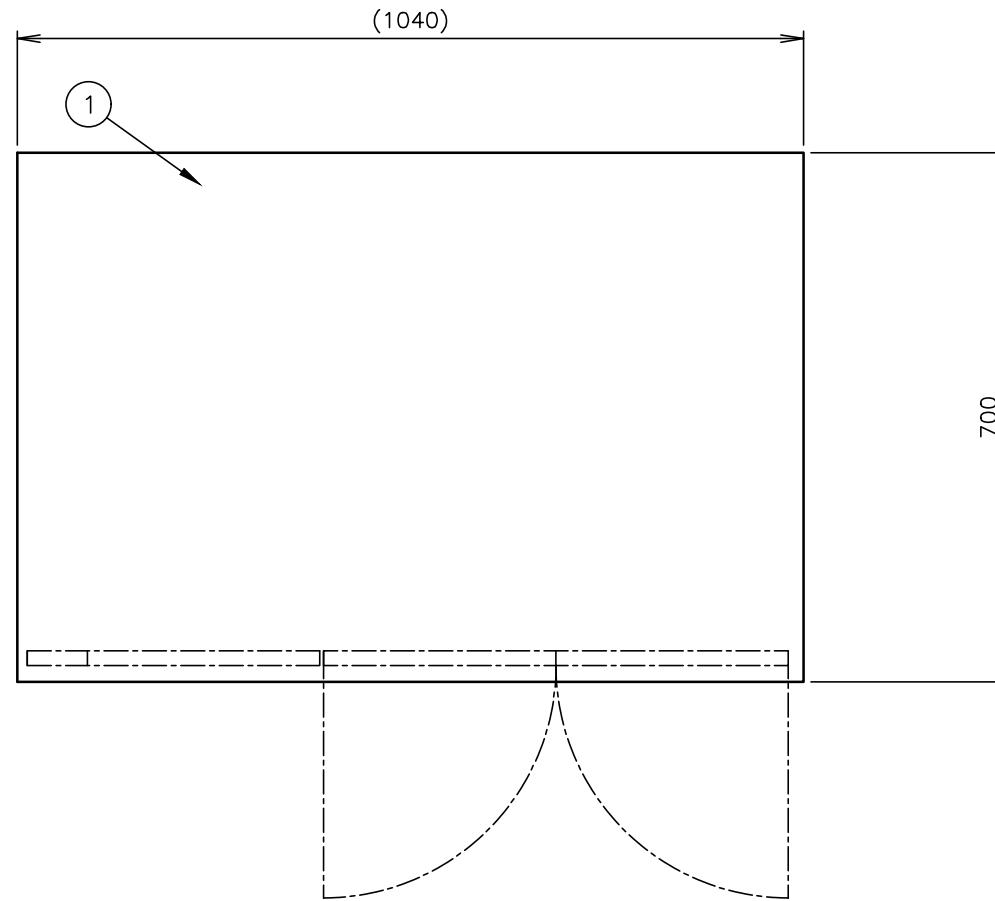
*仕様・外観につきましては、改良のため予告なく変更することがあります。

| | | | | | | | | | | | |
|------|----------------|----|-------------|----|--------------|----|-----------------------|----|---|-----|----|
| 物件名称 | 京都府井手町ふれあいセンター | 品名 | キューブアイスメーカー | 形式 | IM-95TM-1-21 | 寸法 | W: 1000 D: 600 H: 800 | 台数 | 1 | No. | 22 |
|------|----------------|----|-------------|----|--------------|----|-----------------------|----|---|-----|----|

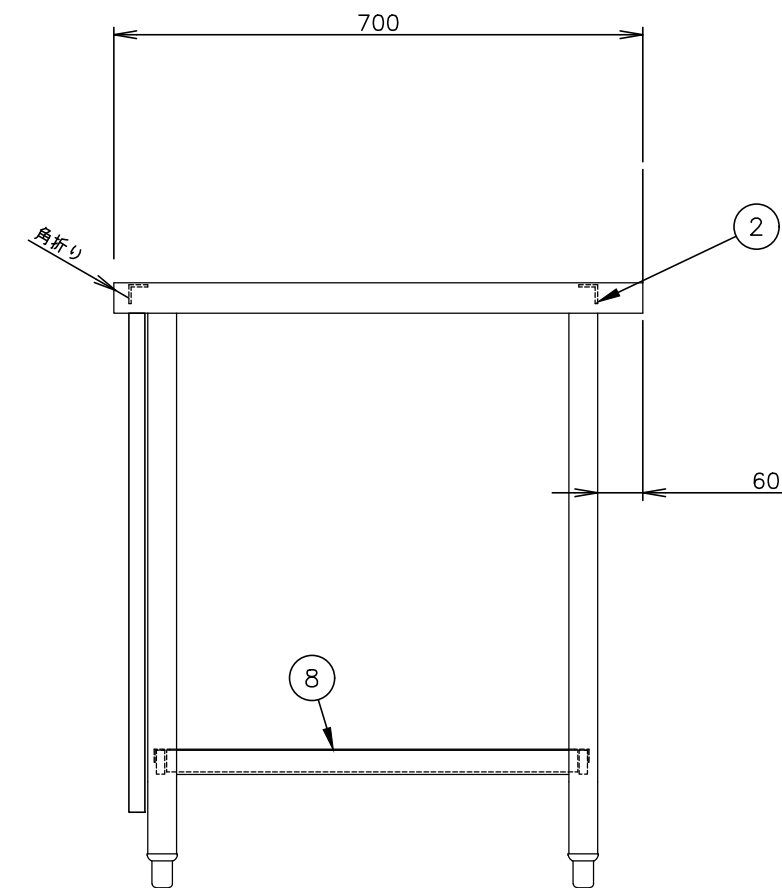
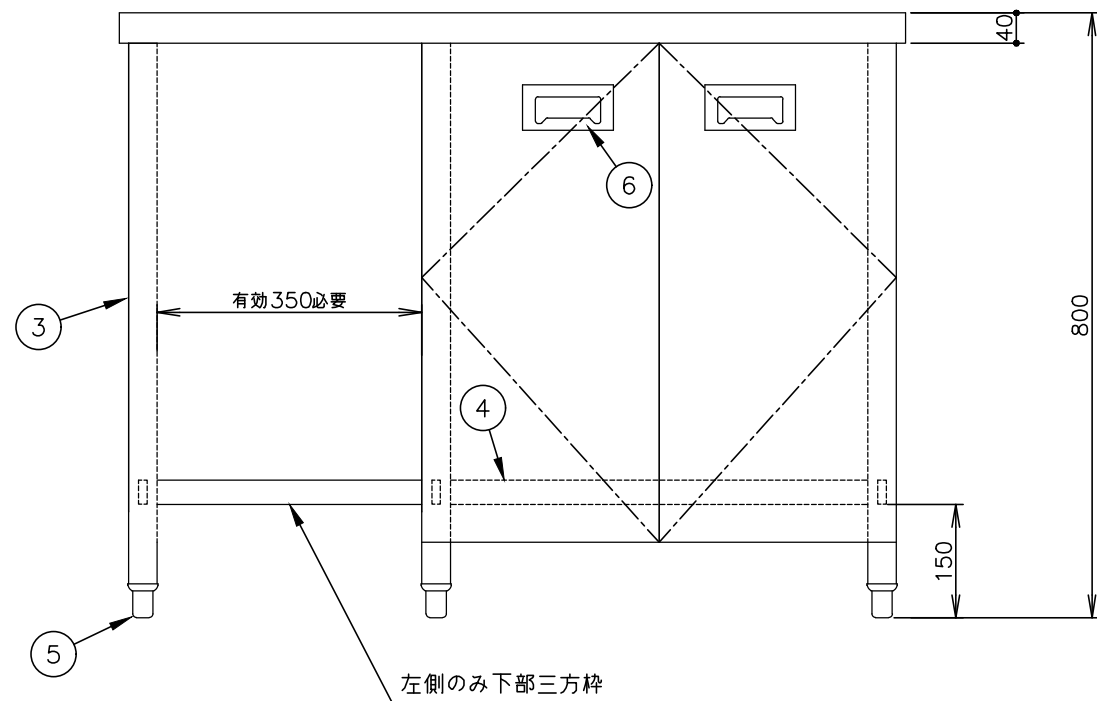


| | |
|--------|---|
| 製品特徴 | <ul style="list-style-type: none"> ■お客様をお待たせしない、140cc約35秒のスピード抽出 ■豆の補充も楽々な、高さを抑えたコンパクト設計（高さ697mm） ■操作が分かりやすい、シンプルなインターフェイス ■設置場所を選ばない100V・給水タンク内蔵仕様（水道直結式も選択可能） |
| 抽出方式 | ペーパードリップ方式 |
| 日販推奨杯数 | ～60杯 |
| サイズ | W360×D577×H697mm |
| 定格電源 | 100V 15A |
| 給水方式 | 内蔵タンク式（4L：約30杯分）または水道直結式 |
| オプション | <ul style="list-style-type: none"> ■IoTプラットフォーム ■電子マネーリーダー ■生乳ユニット ■抽出口扉キット ■ダイレクトカスシューター ■マシンラッピングシート（オリジナルデザインも作成可能） |

| | | | | | | |
|--|------------------------|-----------------------|---------------|----------------------------|---------|-----------|
| | 物件名称 京都府井手町ふれあいセンター | 品名 全自動ドリップ式コーヒーマシン | 形式 BM-LCD1 | 寸法 W: 360 D: 577 H: 697 | 台数 1 | No. 23 |
|--|------------------------|-----------------------|---------------|----------------------------|---------|-----------|



| | | |
|---|---------|--------------------------------------|
| 1 | 天板 | SUS430 厚さ1.0mm No.4仕上 |
| 2 | 本体フレーム | SS400 Lアングル 25×25×厚さ3mm |
| 3 | 脚 | SUS430 角パイプ 38×38mm #400仕上 |
| 4 | 脚枠(三方枠) | SUS430 角パイプ 32×16mm #400仕上 |
| 5 | 脚先 | SUS304 アジャスト |
| 6 | 取手 | TO-94 スギコ産業(株)製 |
| 7 | 扉 | SUS430 厚さ0.8mm No.4仕上 観音式扉 裏面タイコ張り無し |
| 8 | スノコ | SUS430 厚さ1.2mm #400仕上 脱着式平棚 |



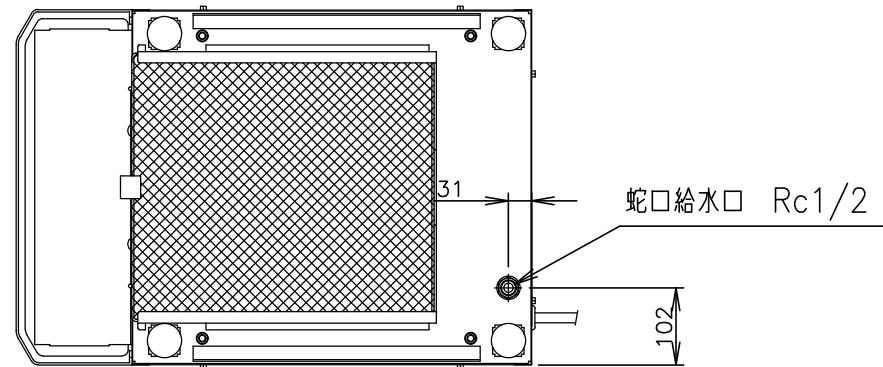
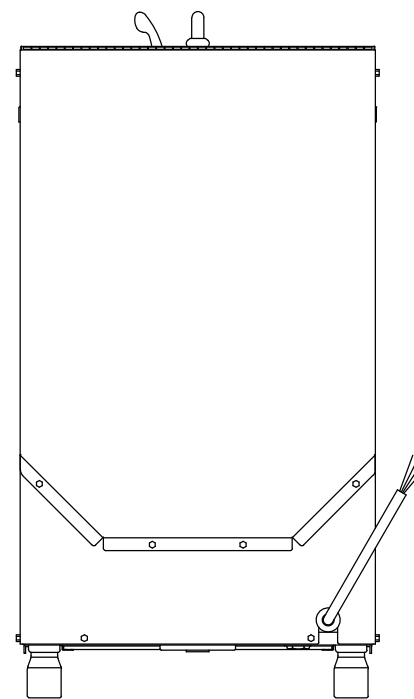
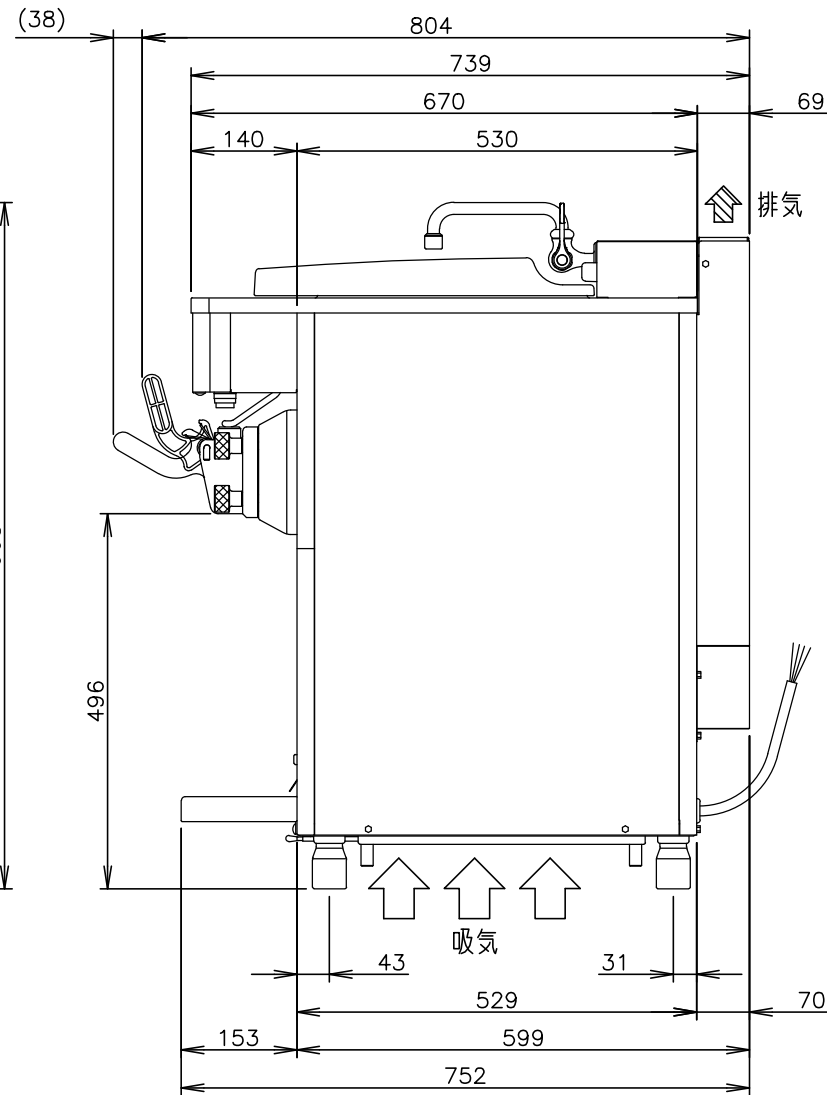
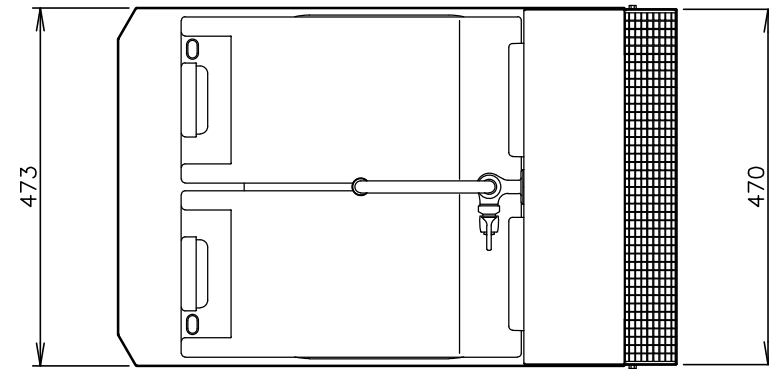
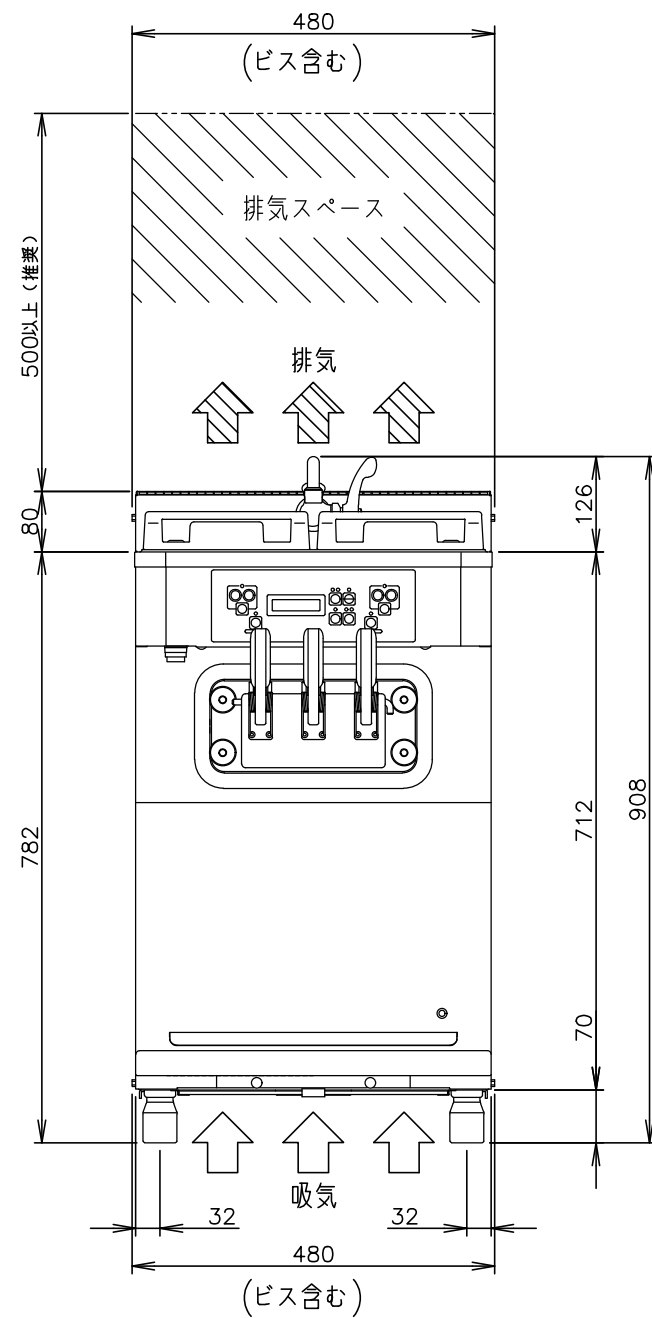
現寸合わせ

一部三方枠

バックガードなし・扉付・角パイプ脚仕様

| | | | | | | | |
|---|--|----------------|----------|----|------------------------|----|-----|
| ○ | | 物件名称 | 品名 | 形式 | 寸法 | 台数 | No. |
| | | 京都府井手町ふれあいセンター | ドリンクテーブル | | W:(1040) D: 700 H: 800 | 1 | 24 |

※排気スペースに関しては、
お買い上げの販売店またはサービス会社にお問い合わせください。

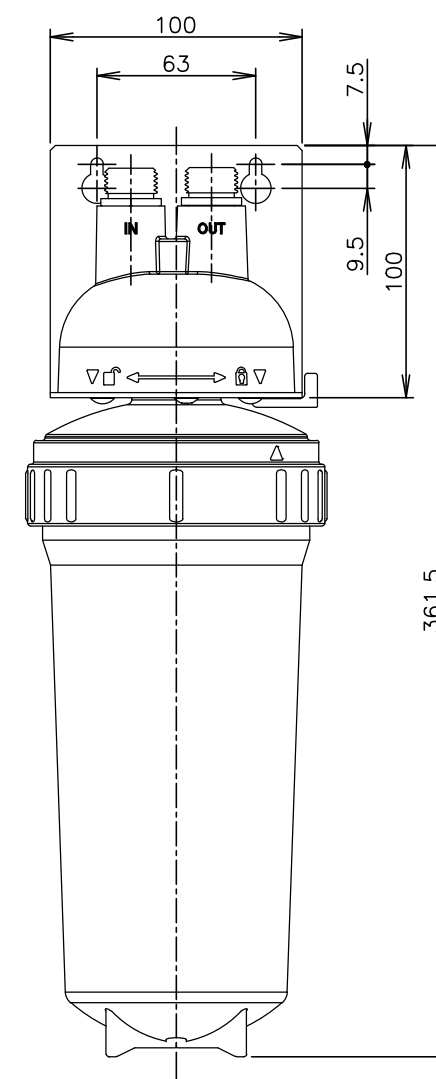
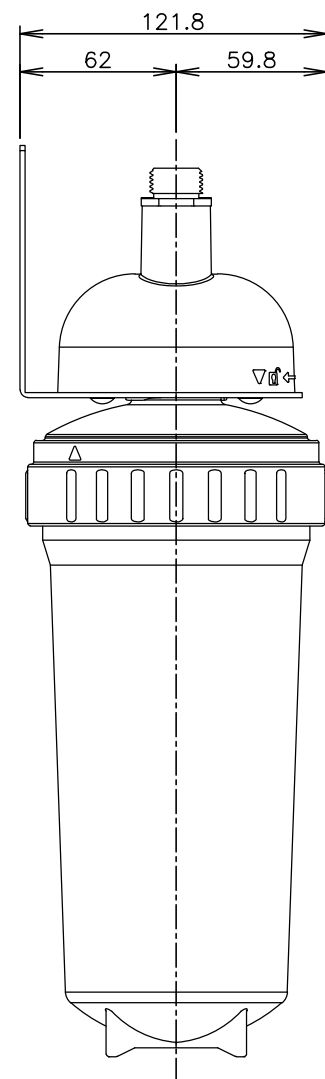
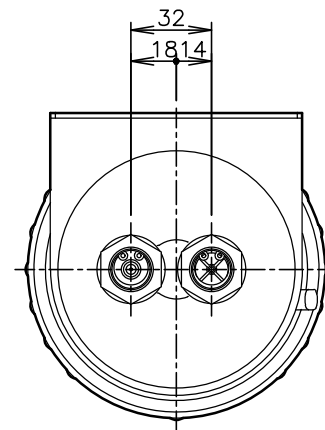


| | | |
|----------------|--------------------------------------|-----------|
| 製造能力(100cc盛り)* | 480個/時(左右合計) | |
| シリンダー容量 | 2.0L×2 | |
| ミックスタンク有効容量 | 6.0L×2 | |
| 外形寸法 | W480×D804×H908mm | |
| 製品質量 | 127kg | |
| 定格電源 | 3相200V(50/60Hz) | |
| 最大消費電力 | 冷却時 | 2.5/2.6kW |
| | 加熱時 | 2.1/2.1kW |
| 最大電流 | 冷却時 | 8.8/8.7A |
| | 加熱時 | 7.5/7.3A |
| 定格出力 | コンプレッサー | 1500W×1 |
| | タッシャーモーター | 400W×2 |
| | 攪拌モーター | 6W×2 |
| | ファンモーター | 113W×1 |
| 冷却方式 | 空冷 | |
| 冷媒 | HFC R-404A 数量:1.55kg 地球温暖化係数:3920 | |

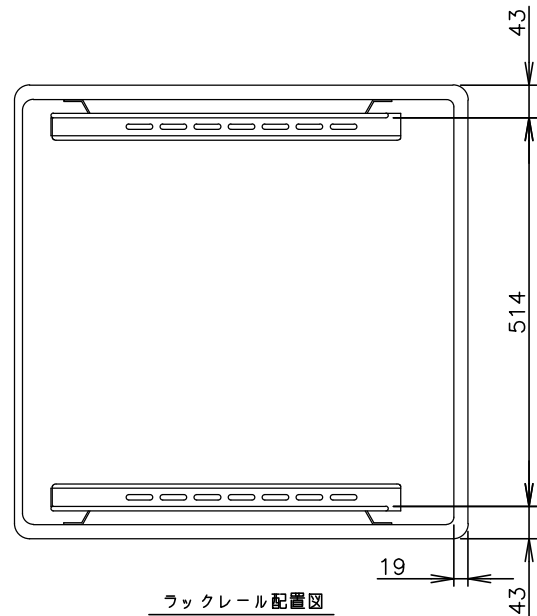
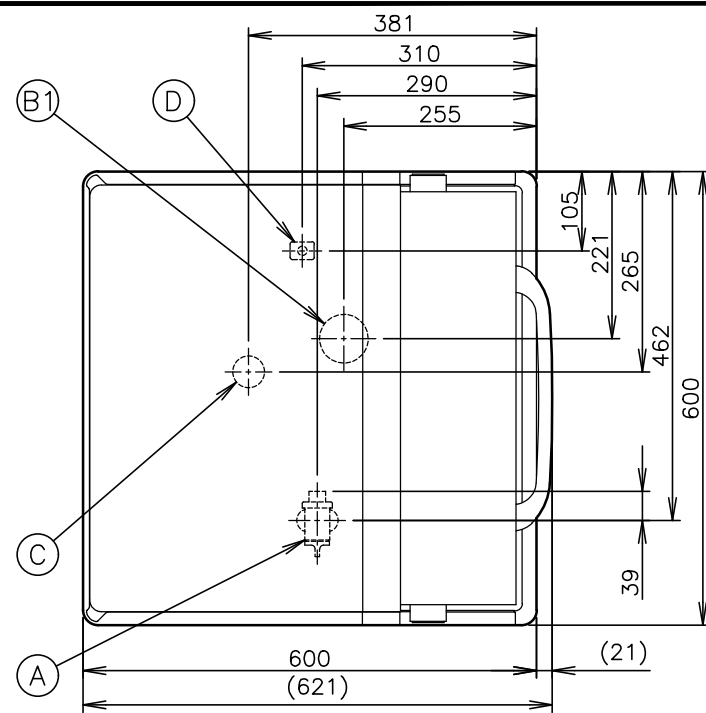
*当社能力テスト基準(60Hz)による。

| | | | | | | | |
|---|--|----------------|-------------|-----------|----------------------|----|-----|
| ○ | | 物件名称 | 品名 | 形式 | 寸法 | 台数 | No. |
| | | 京都府井手町ふれあいセンター | 自動殺菌ソフトサーバー | CI-7548AE | W: 480 D: 804 H: 908 | 1 | 25 |

| | |
|--------|------------------------|
| メーカー名 | クリタック株式会社 |
| 製品名 | 脱着式スケール抑制型浄水器 |
| 型式 | HK-10GH |
| 外形寸法 | 幅120mm×奥行122mm×高さ362mm |
| 接続口 | G1/2 |
| 常用使用圧力 | 0.05~0.78Mpa |
| ろ過流量 | 3L/min |
| 採水量 | 10,000L |
| 運転時重量 | 約2.5Kg |
| 付属品 | 自立用足部品 |

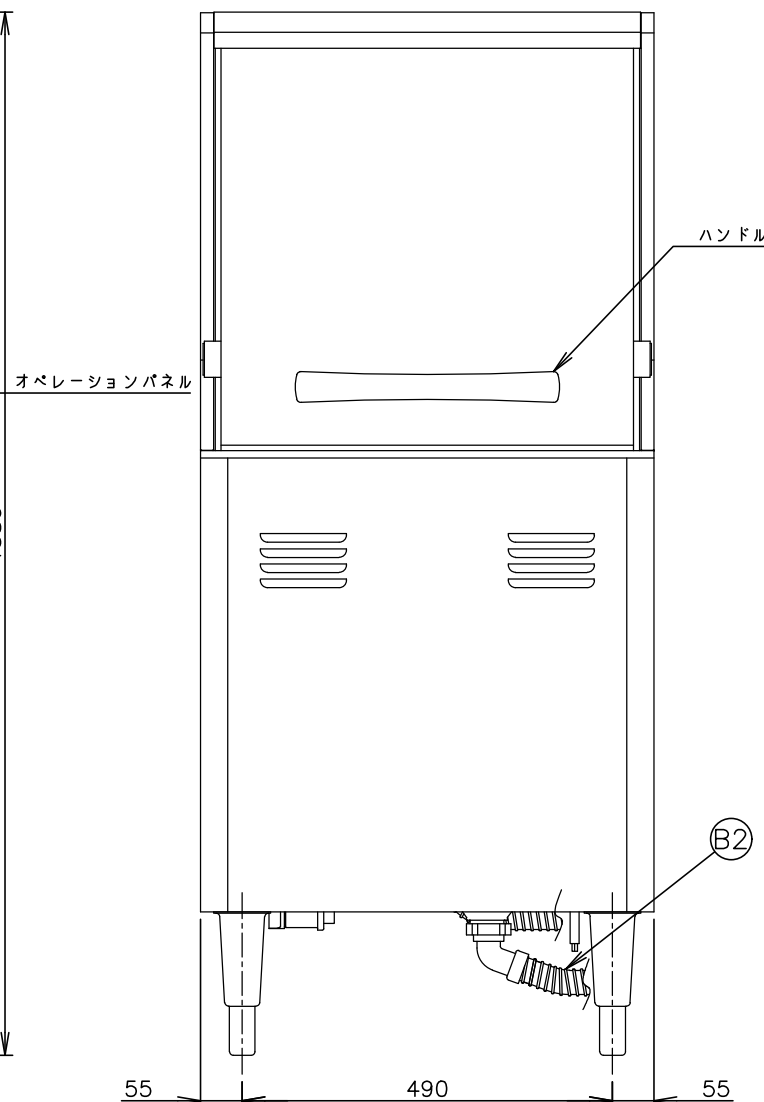
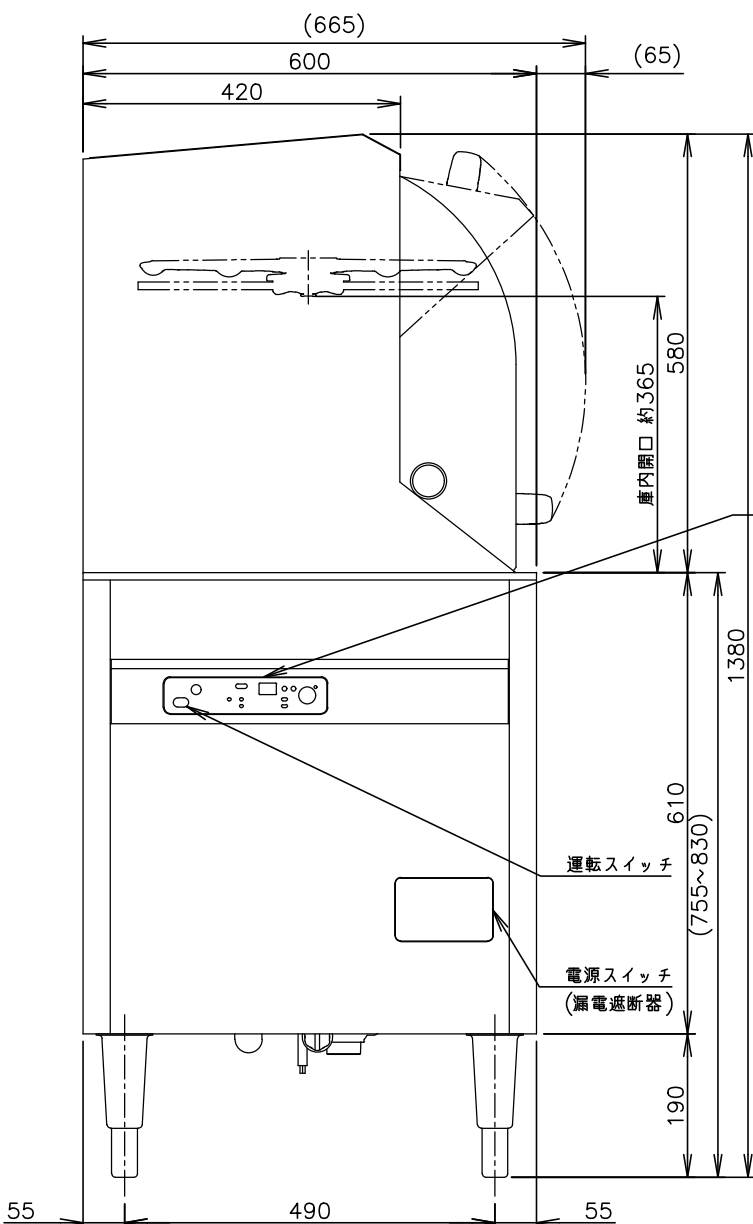


| | | | | | | |
|--|------------------------|--------------|---------------|----------------------------|---------|-----------|
| | 物件名称 京都府井手町ふれあいセンター | 品名 脱着式浄水器 | 形式 HK-10GH | 寸法 W: 120 D: 122 H: 362 | 台数 1 | No. 26 |
|--|------------------------|--------------|---------------|----------------------------|---------|-----------|



1. 設置条件について
場所、給排水、電源等は取扱説明書・据付工事説明書に従って正しく行ってください。
また、本体設置スペースは、設置条件により若干異なることがありますので、10mm程度余裕をとってください。
(給排水スペース・配管スペース等は本体設置スペースとは別に確保が必要です。)
2. 定格特性値は、電気用品技術基準および電化厨房機器性能指標基準による測定値です。
3. 製品コード：J016-C101

| NO | 接続 | 仕様 |
|----|-----------------|---------------------------------------|
| A | 給湯口 | G1/2 (45°毎の回転可能) (給湯器との接続) |
| B1 | 排水口 | R1 1/2 |
| B2 | 排水ホース (付属品) | φ38.5×φ28 L1500 (排水用エルボ付属) |
| C | 貯湯タンクオーバーフロー排水口 | 排水ホース φ38.5×φ28 機外L1200 (排水用エルボ付属) |
| D | 電源コード | 機外L2800 (アース線付き、プラグ無し) |



| | | |
|----------|--|--|
| 製品名 | ホシザキ業務用食器洗浄機 | |
| 形名 | JWE-450RUB3-R | |
| | 洗浄機側 | 貯湯タンク側 |
| 電源 | 三相200V 50Hz/60Hz共用 容量5.1kVA(14.8A) | |
| 電流 | 最大運転電流 13.9/14.0A 電動機定格電流 2.3/2.4A 始動電流 1.1/1.1A | |
| 消費電力 | 電動機定格消費電力 515/520W (力率65/62%) 電熱装置定格消費電力 4020W 最大消費電力 4535/4540W | |
| 電熱装置 | 1020W | 3000W |
| 電源コード | 2.8m (アース線付き、プラグ無し) | |
| 外形寸法 | 幅600×奥行600×高さ1380(1335~1410)mm | |
| 外装 | ステンレス鋼板 | |
| 前扉 | ラウンドドア (通過高さ 365mm) | |
| ラック寸法 | 500×500mm | |
| 大皿枚数/ラック | 16枚 (φ230mmの場合) | |
| サイクル時間 | 80秒 (本洗い68秒、休止5秒、すすぎ6秒、休止1秒) | |
| 消費水量 | 1サイクルすすぎ水量 約2.0L | |
| 洗浄方式 | 上下回転ノズル方式 (トリプルアームノズル) | |
| すすぎ方式 | 上下回転ノズル方式 | |
| ポンプ | 洗浄 400W、すすぎ 100W | |
| 排水方式 | 排水パイプ抜き取り方式、オーバーフロー自然排水 | |
| スタート | ドアスイッチスタート (切り替えによりスタートスイッチスタート可) | |
| 乾燥 | 余熱乾燥 | |
| 残菜処理 | フィルター収集 | |
| 洗剤 | 自動供給方式 (モーター駆動式体積定量方式) | |
| 表示 | 洗浄可能、初期給湯、標準時間・長時間・すすぎの各コース 洗浄湯温・すすぎ湯温の表示 (スイッチによる切り替え式)、異常表示 | |
| タンク容量 | 約19L | 約5.8L |
| 給湯 | マイコン制御による自動給湯方式 | ウォータバルブによる自動給湯方式 |
| 温度制御 | サーミスタ式 (湯温 約70℃) | サーミスタ式 (湯温 約85℃) |
| 接続口 | 排水口：R1 1/2 (排水ホース付属)、給湯口：G1/2 貯湯タンクオーバーフロー：排水ホース | |
| 洗浄時間 | 標準時間：1~99秒 調整可能 (1秒ステップ) 長時間：10~990秒 調整可能 (10秒ステップ) | マイコン制御 |
| すすぎ時間 | 5~12秒 調整可能 (1秒ステップ) | |
| 終了ブザー音量 | 0(消音)~5(最大) 調整可能 | |
| 電気回路保護 | 漏電遮断器 (過電流保護付)、アース線 | |
| 空焚防止 | 電圧スイッチ、バイメタルサーモ (手動復帰) サーミスタ (自動復帰) | フロートスイッチ、バイメタルサーモ (手動復帰) サーミスタ (自動復帰) |
| 安全装置 | ドアスイッチ、マイコン制御による異常停止機構 | |
| 脚 | SUS製 145~220mm調整可能 | |
| 製品質量 | 72kg (梱包 80kg) | |
| 梱包 | 簡易ダンボール梱包 幅678×奥行688×高さ1424mm | |
| 認可認証 | 給水器具自己認証 | |
| 付属品 | 万能ラック (500×500mm)1ヶ、排水ホース1ヶ、排水用エルボ2ヶ、 メンテナンスシート1枚、洗剤用ストレーナ1ヶ、洗剤用パイプ1本 | |
| オプション | 減圧弁、エプロンパネル、トップテーブル、 リモートキット、ブースタキット、ノイズフィルタ | |
| 使用条件 | 周囲温度：5~35℃、相対湿度：85%以下、電圧変動：定格電圧±10% 給水圧：ゲージ圧0.05~0.34MPa 適用使用水：上水 (硬度150mg/L以下) | |

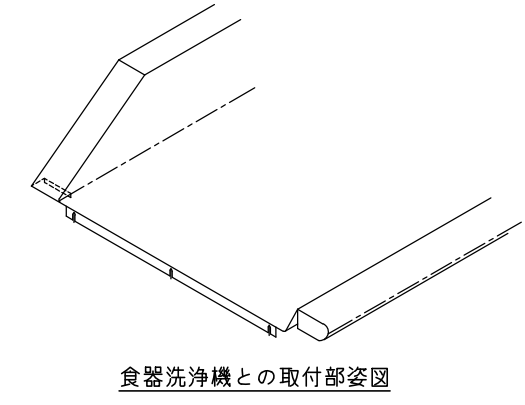
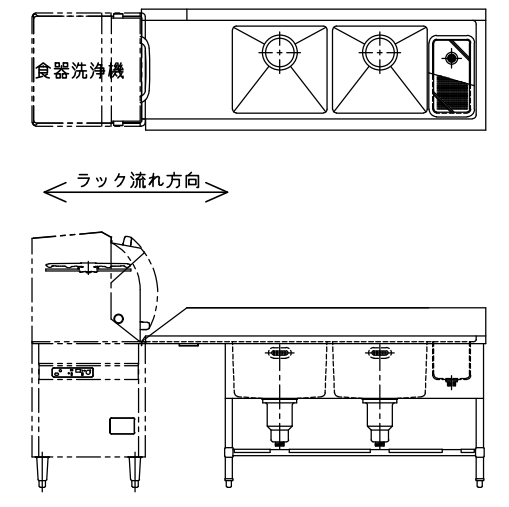
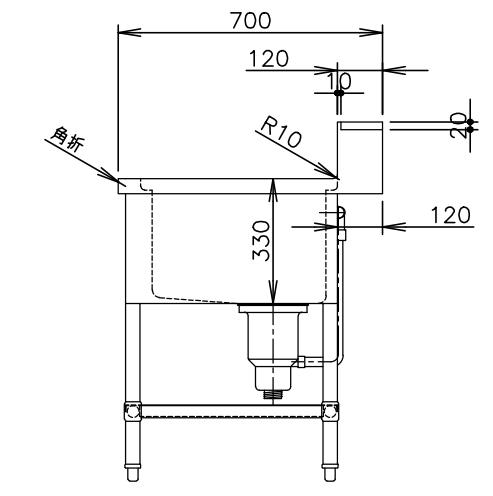
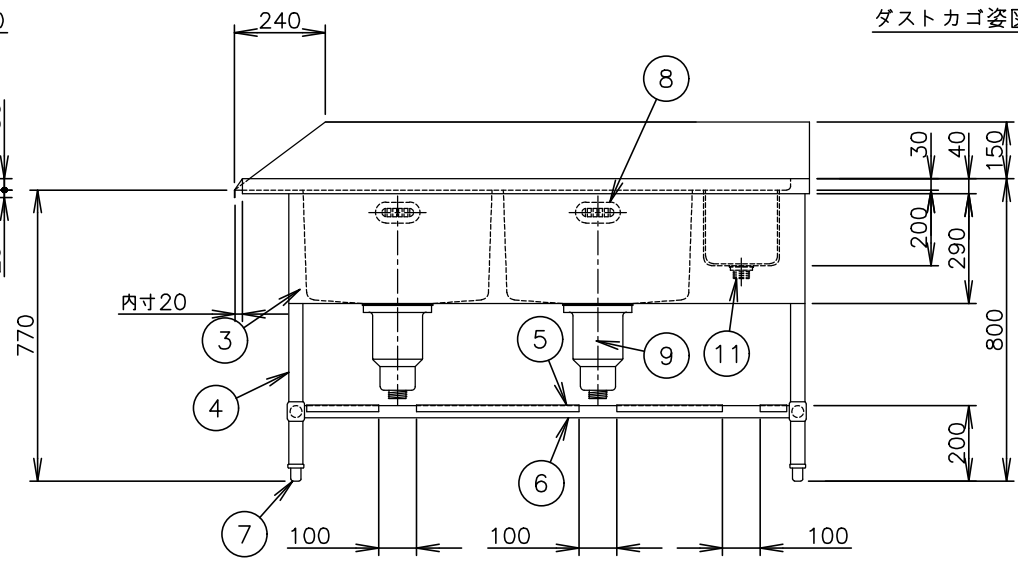
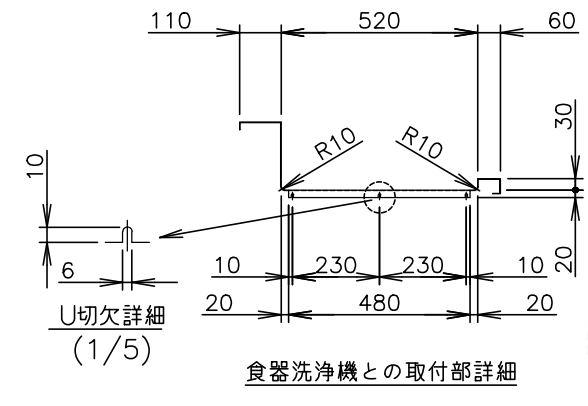
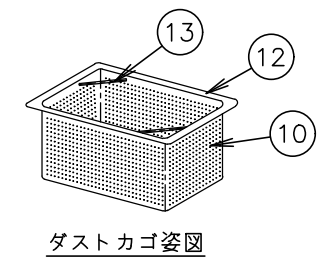
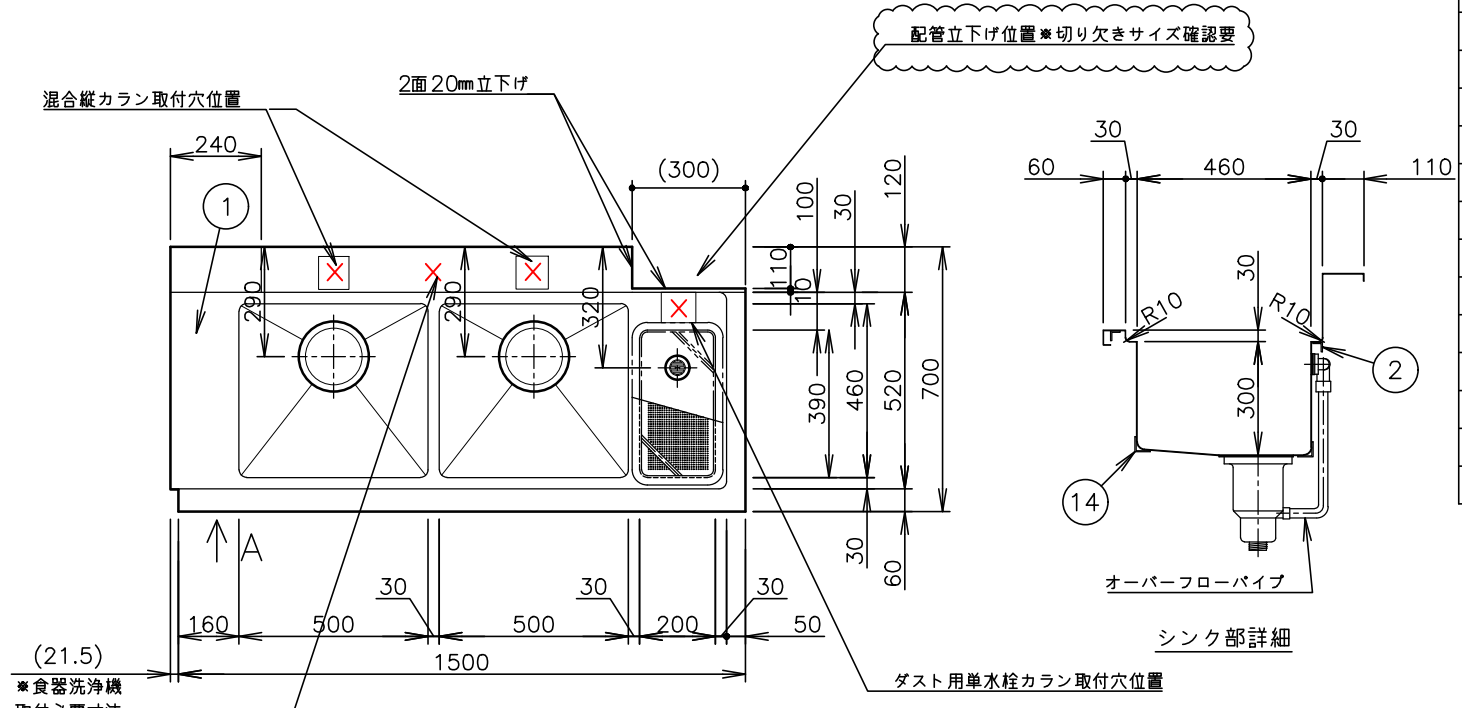
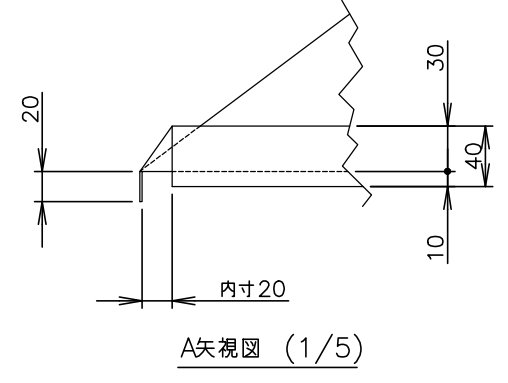
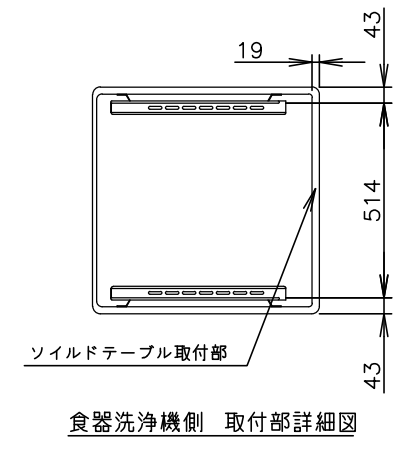
*仕様・外観につきましては、改良のため予告なく変更することがあります。

| | | | | | | |
|---|----------------|-------|---------------|-----------------------|----|-----|
| ○ | 物件名称 | 品名 | 形式 | 寸法 | 台数 | No. |
| | 京都府井手町ふれあいセンター | 食器洗浄機 | JWE-450RUB3-R | W: 600 D: 600 H: 1350 | 1 | 27 |

| | | |
|-----|--|-------------------------------------|
| 1 | 天板 | SUS430 厚さ1.5mm No.4仕上 |
| 2 | 本体フレーム | SUS430 Lアングル 25×25×厚さ3mm |
| 3 | 化粧板 | SUS430 厚さ0.8mm No.4仕上 3方化粧 |
| 4 | 脚 | SUS430 丸パイプ φ38mm #400仕上 |
| 5 | スノコ | SUS430 厚さ1.2mm #400仕上 脱着式平棚 |
| 6 | 脚枠 | SUS430 丸パイプ φ32mm #400仕上 |
| 7 | 脚先 | SUS304 アジャスト |
| 8 | オーバーフロー | TO-232 スギコ産業(株)製 |
| 9 | 排水トラップ | TO-195(配管接続径40A・大型ゴミ収納器付) スギコ産業(株)製 |
| 10 | ダストカゴ | SUS430 厚さ1.2mm No.4仕上 φ3mmパンチング穴 |
| 11 | 目皿栓 | TO-183(配管接続径40A) スギコ産業(株)製 |
| 12 | ダストカゴ枠 | SUS430 厚さ2.0mm |
| 13 | ダストカゴ取手 | SUS430 丸パイプ φ12mm |
| 14 | シンク槽補強 | SUS430 Lアングル 40×40×厚さ3mm |
| 付属品 | ジャバラホース(先端外径φ35)又は、排水システム本体アダプタセット(40A用) | |

*1 本製品の適応機種について
 本製品は、以下の食器洗浄機に適合します。
 JWE-450RUB-R・JWE-450RUB3-R
 JWE-450RUB3-R5

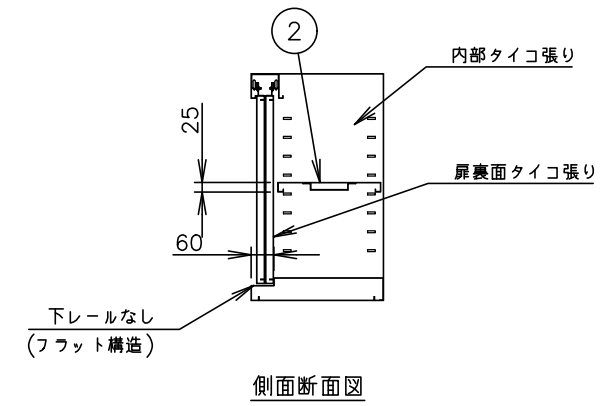
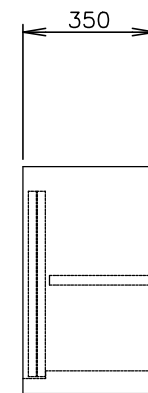
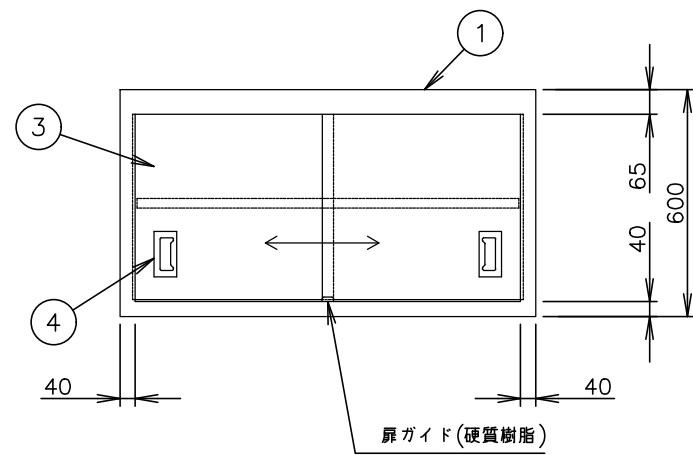
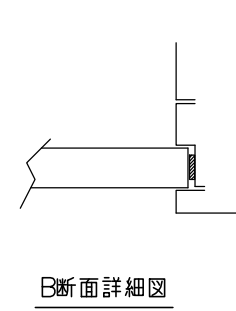
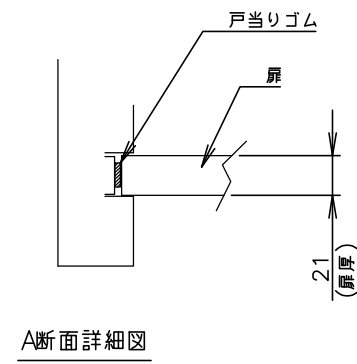
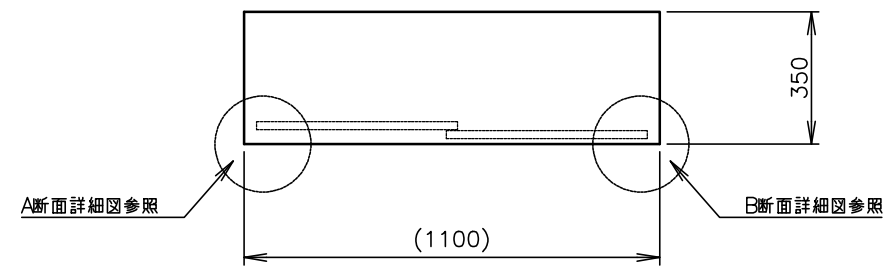
*2 本製品は、下図のような設置状況で使用します。



JWE-450RUB-R用・二槽ダスト付シンク

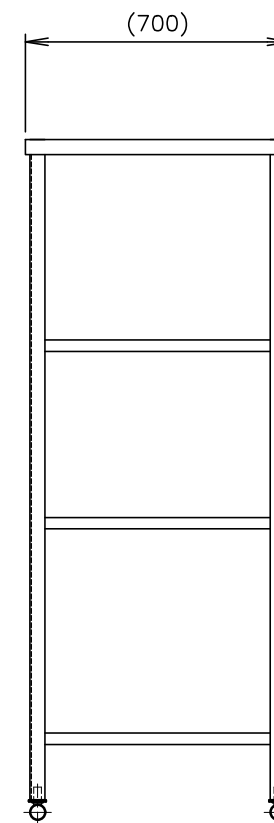
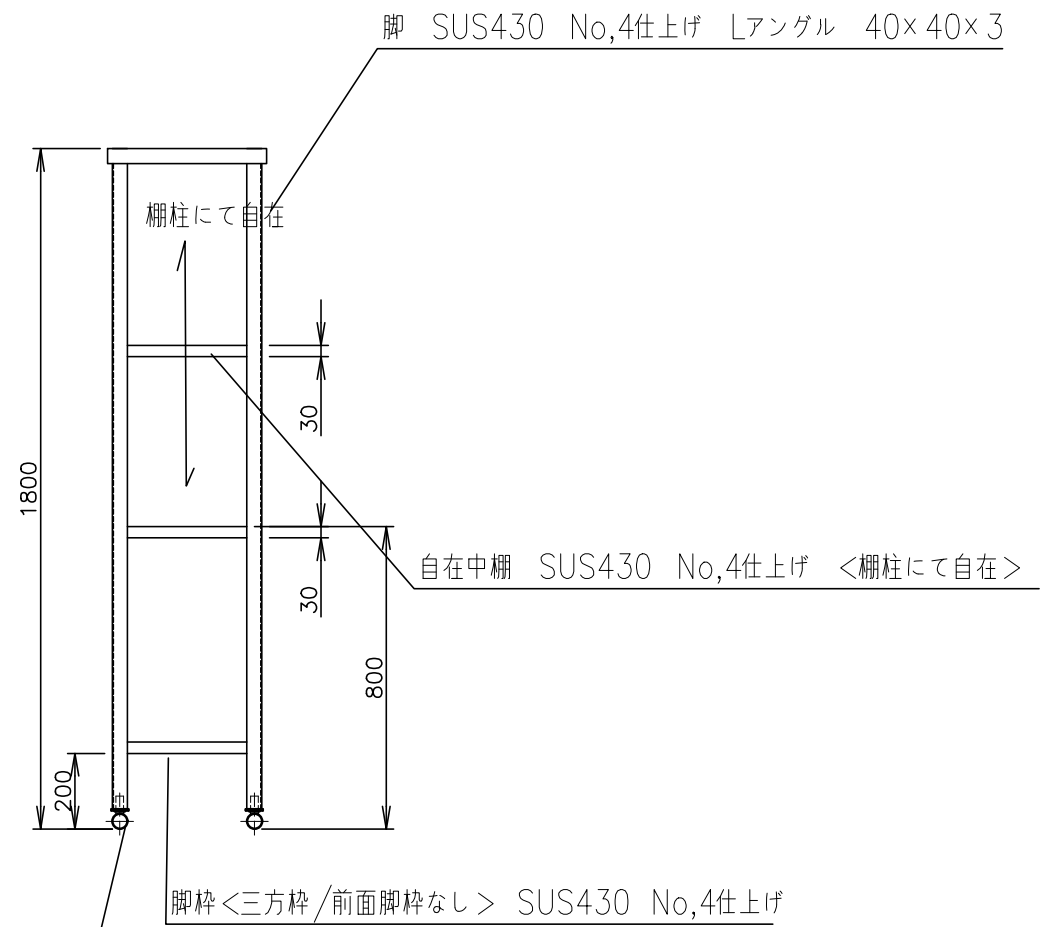
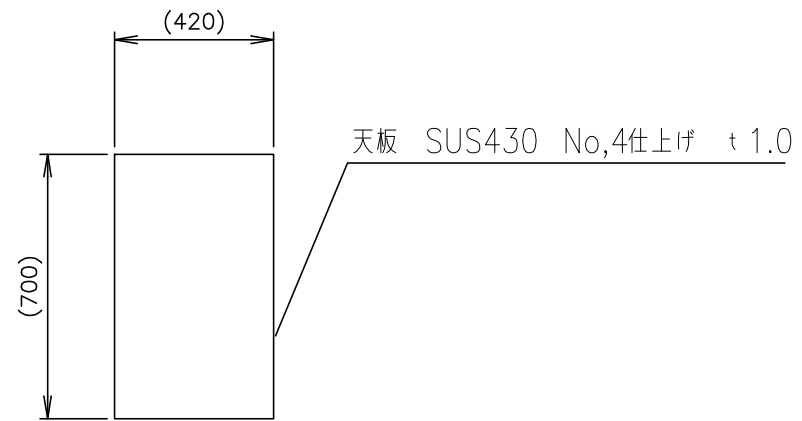
| | | | | | | | | | | | |
|------|----------------|----|----------|----|--|----|-----------------------|----|---|-----|----|
| 物件名称 | 京都府井手町ふれあいセンター | 品名 | ソイルドテーブル | 形式 | | 寸法 | W: 1500 D: 700 H: 800 | 台数 | 1 | No. | 28 |
|------|----------------|----|----------|----|--|----|-----------------------|----|---|-----|----|

| | | |
|-----|----------|--------------------------------------|
| 1 | 本体キャビネット | SUS430 厚さ0.8mm No.4仕上 内部タイコ張り |
| 2 | 本体中棚 | SUS430 厚さ 1.0mm No.4仕上 |
| 3 | 扉 | SUS430 厚さ0.8mm No.4仕上 上吊式引違扉 裏面タイコ張り |
| 4 | 取手 | TO-94 スギコ産業(株)製 |
| 付属品 | | SUS430 厚さ 1.5mm No.4仕上 Cチャンネル×2本 |



現寸合わせ

| | | | | | | | |
|---|--|----------------|-----|----|------------------------|----|-----|
| ○ | | 物件名称 | 品名 | 形式 | 寸法 | 台数 | No. |
| | | 京都府井手町ふれあいセンター | 吊戸棚 | | W:(1100) D: 350 H: 600 | 1 | 29 |



アジャストボール SUS304

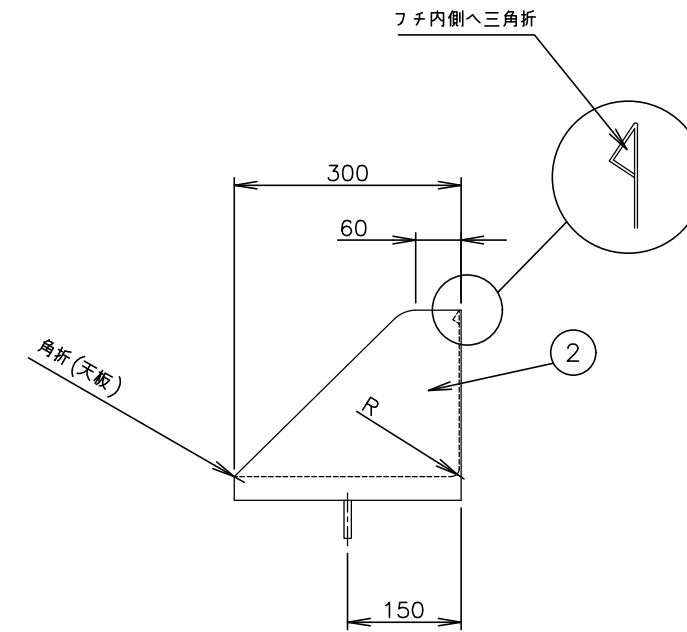
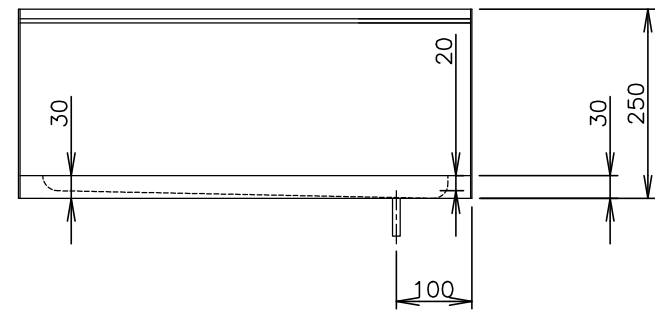
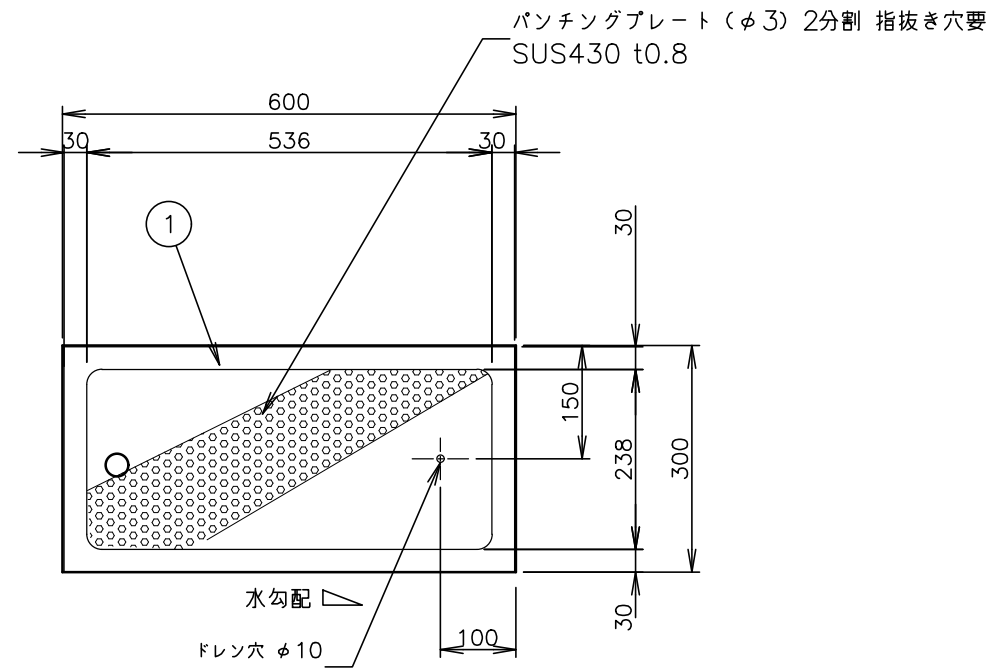
現寸合わせ

下部三方枠・棚:4段

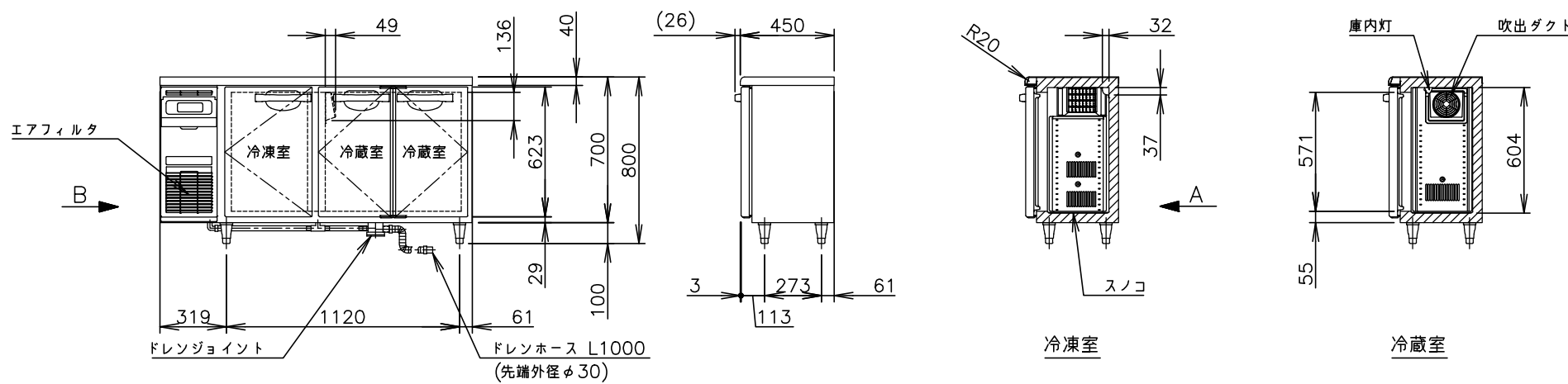
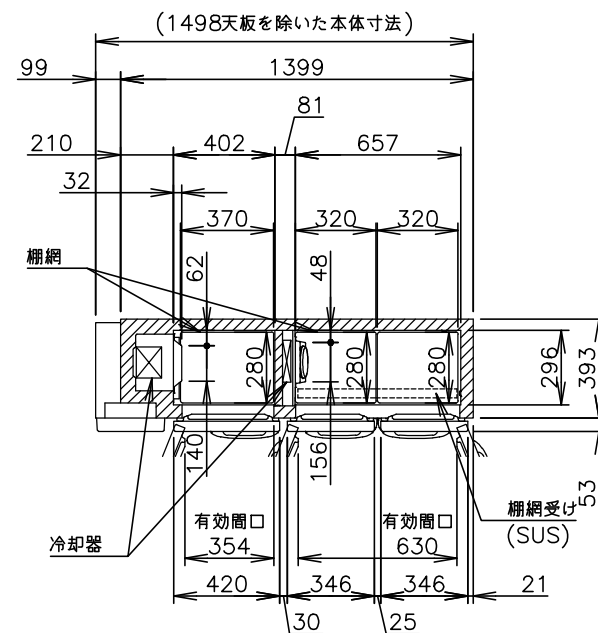
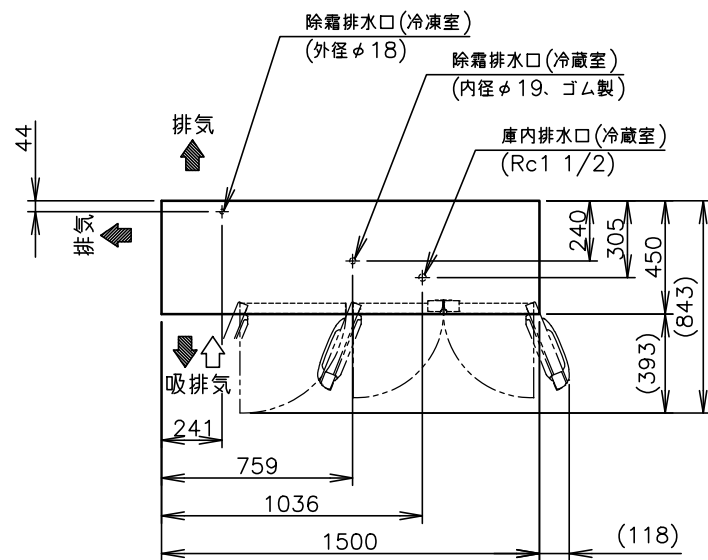
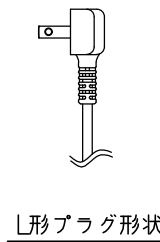
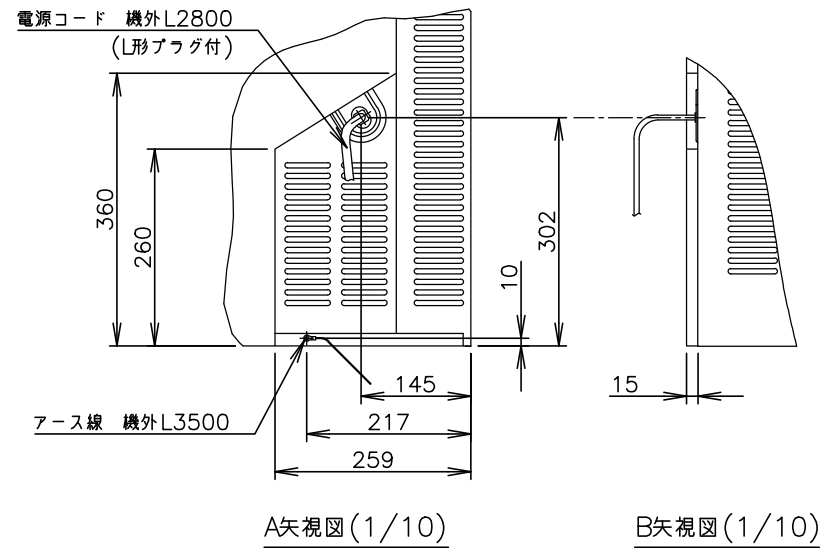
バックガードなし

| 物件名称 | 品名 | 形式 | 寸法 | 台数 | No. |
|----------------|-------|----|---------------------------|----|-----|
| 京都府井手町ふれあいセンター | パンラック | | W: (420) D: (700) H: 1800 | 1 | 30 |

| | | |
|---|-------|------------------------|
| 1 | 天板 | SUS430 厚さ 1.0mm No.4仕上 |
| 2 | ブラケット | SUS430 厚さ 1.0mm No.4仕上 |



| | | | | | | |
|--|------------------------|------------|----|----------------------------|---------|-----------|
| | 物件名称 京都府井手町ふれあいセンター | 品名 水切り棚 | 形式 | 寸法 W: 600 D: 300 H: 250 | 台数 1 | No. 31 |
|--|------------------------|------------|----|----------------------------|---------|-----------|

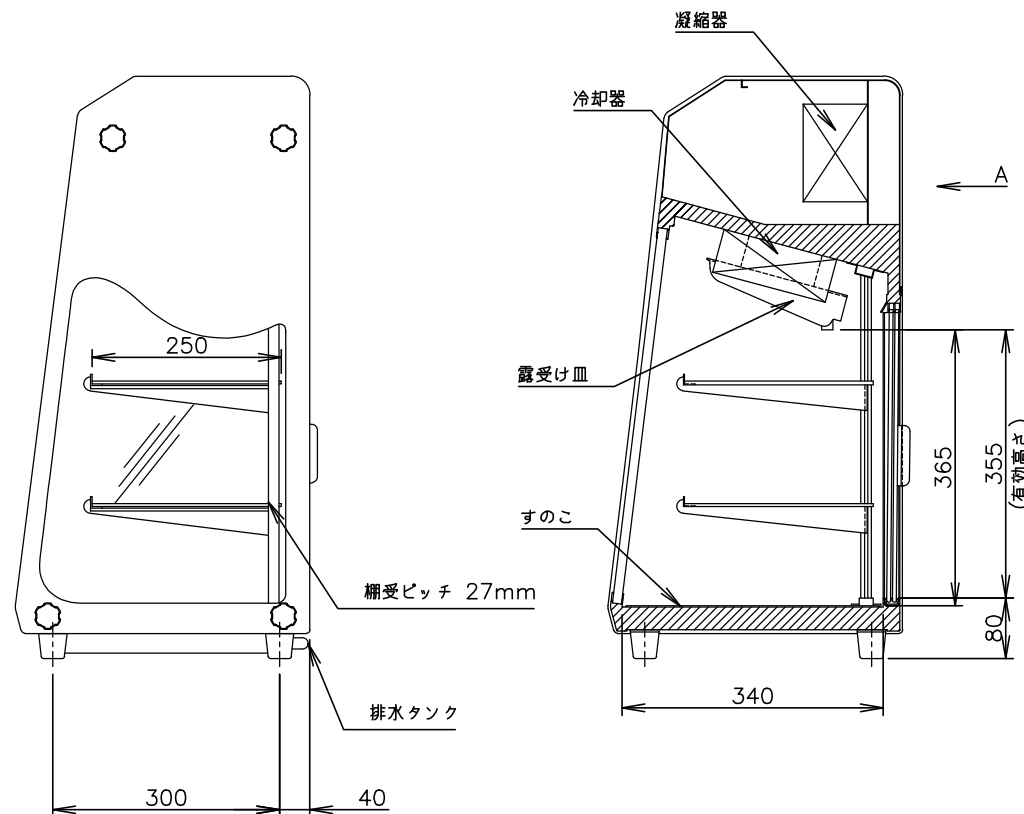
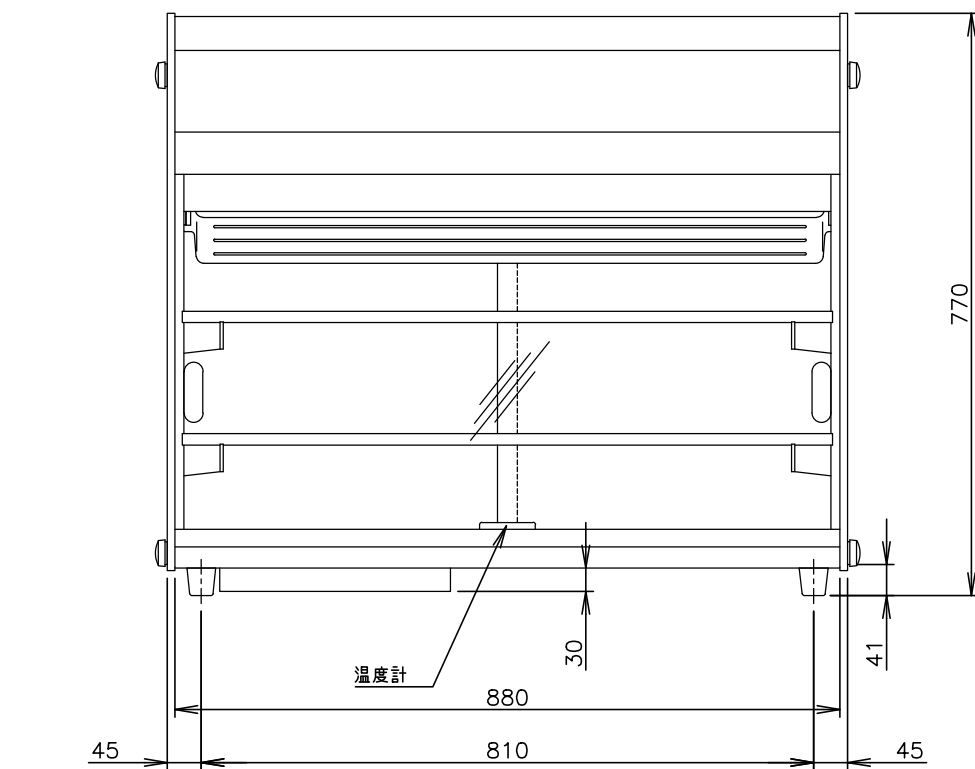
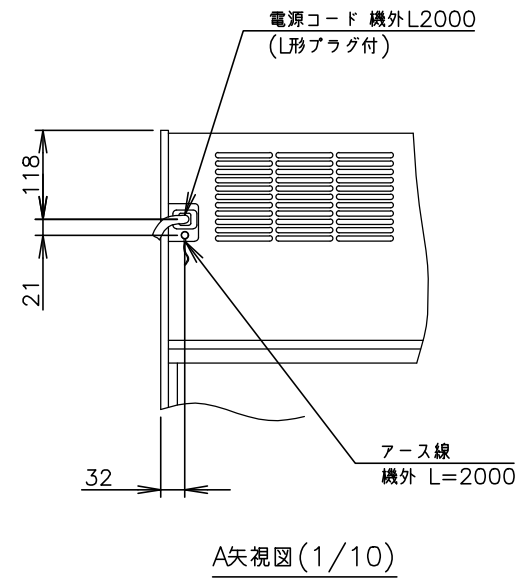
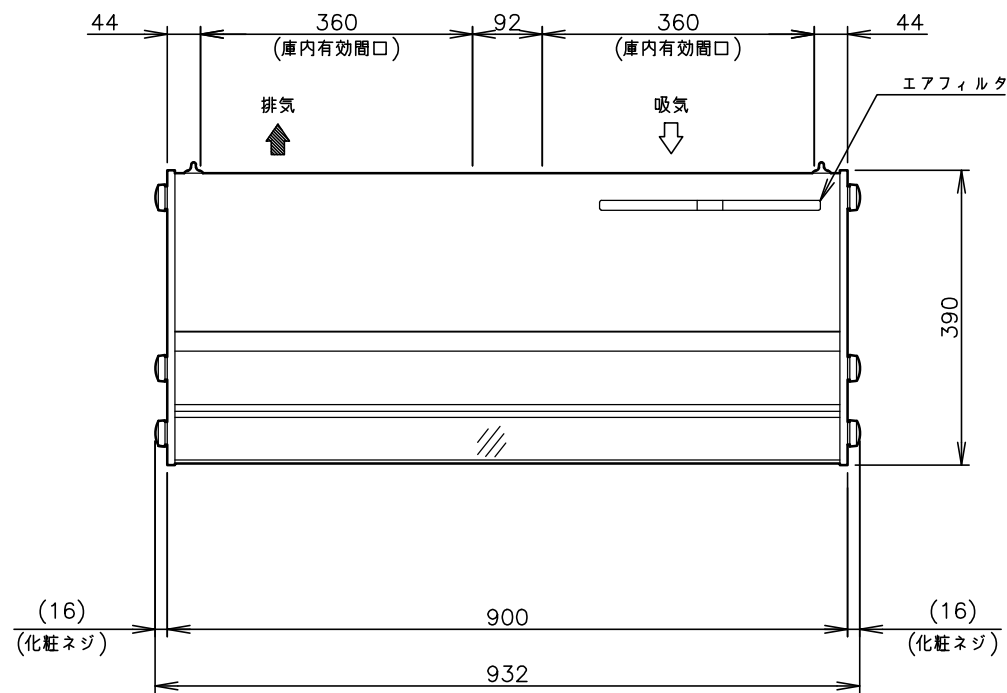


| | |
|---------|---|
| 製品名 | ホシザキ業務用テーブル形冷凍冷蔵庫 |
| 形名 | RFT-150MTCG-ML |
| 電源 | 単相 100V 50/60Hz 容量 0.54kVA (5.5A) |
| 電流 | 運転電流 2.7/2.4A 電動機定格電流 2.3/1.9A 始動電流 19/17A |
| 消費電力 | 電動機定格消費電力 150/155W (効率66/79%) 電熱装置定格消費電力 256W 冷却時消費電力 196/201W 霜取時消費電力 256/256W |
| 年間消費電力量 | 1460kWh/年 |
| 放熱量 | 410/470W |
| 電源コード | 2.8m(L形プラグ付) |
| 定格内容積 | 総内容積212L(冷蔵室:135L、冷凍室:77L) |
| 外形寸法 | 幅1500×奥行450×高さ800(790~830)mm |
| 内形寸法 | 冷蔵室:幅657×奥行296×高さ604mm 冷凍室:幅402×奥行296×高さ604mm |
| 外装 | ステンレス鋼板、亜鉛鋼板(後板・底板)、ABS樹脂(フロントパネル) |
| 内装 | 冷蔵室:カラー鋼板(オフホワイト)、ステンレス鋼板(底板・左側板)、ABS樹脂 冷凍室:カラー鋼板(オフホワイト)、ステンレス鋼板(底板・左、右側板)、ABS樹脂 |
| 断熱材 | 硬質ポリウレタン一体発泡 |
| 冷却方式 | 強制対流式 |
| 除霜方式 | ガラス管ヒータ方式 |
| 圧縮機 | 全密閉形 出力200W |
| 凝縮器 | フィン&チューブ形 強制空冷式 |
| 冷却器 | フィン&チューブ形 |
| 冷媒 | R134a |
| 庫内温度制御 | 冷蔵室:マイコン制御(デジタル温度表示)-3~12℃調節可能 冷凍室:マイコン制御(デジタル温度表示)-23~-7℃調節可能 |
| 除霜制御 | マイコン制御 |
| 電気回路保護 | 漏電遮断器(過電流保護付)、アース線 |
| 冷媒回路保護 | モータプロテクタによる圧縮機停止(自動復帰) |
| 脚 | 樹脂製90~130mm調整可能 |
| 棚網 | 冷蔵室:1セット(棚網2枚・棚網受け1本)+スノコ1枚 冷凍室:棚網1枚+スノコ1枚 |
| 製品質量 | 73kg(梱包時 約76kg) |
| 梱包 | 簡易ダンボール梱包 幅1595×奥行530×高さ780mm |
| 付属品 | ドレンジョイント一式、ドレンホース3本 |
| 使用条件 | 周囲温度5~35℃ 電圧変動:定格電圧の±10%以内 |

- *仕様・外観につきましては、改良のため予告なく変更することがあります。
- 設置条件について
場所、給排水、電源等は取扱説明書・据付工事説明書に従って正しく行ってください。
また、本体設置スペースは、設置条件により若干異なる場合がありますので、10mm程度余裕をとってください。
(給排気スペース・配管スペース等は本体設置スペースとは別に確保が必要です。)
 - 放熱量は、周囲温度30℃における最終到達温度の時の値です。
 - 元ブレーカー容量は15A 125Vです。
必ず専用回路(過負荷・短絡保護あり)を使用してください。
 - 製品コード:T202

消費電力量について
・年間消費電力量は、JIS B8630(2009年版)で決められた測定方法及び計算方法において得られた値を表示しております。
・消費電力量は、付加機能(オプション)のない標準品により表示しております。
付加機能(オプション)を追加した製品は消費電力量が増加する場合があります。

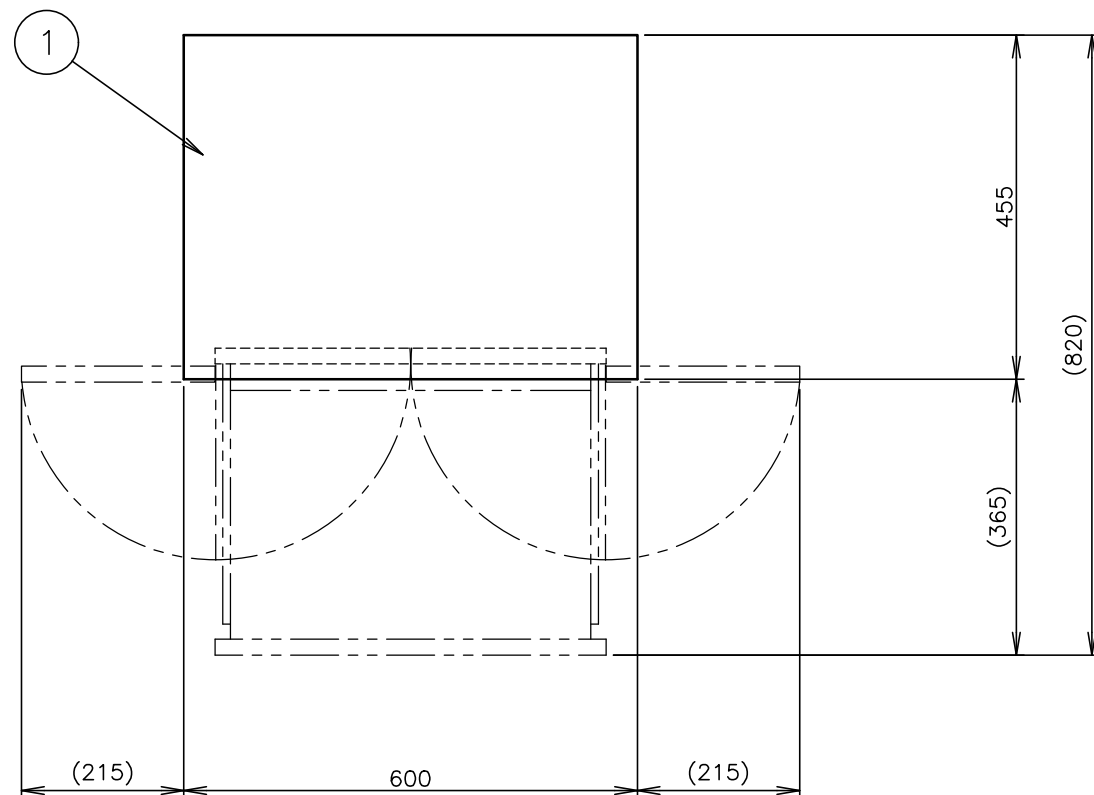
| | | | | | | | | | | | |
|------|----------------|----|------------|----|----------------|----|-----------------------|----|---|-----|----|
| 物件名称 | 京都府井手町ふれあいセンター | 品名 | テーブル形冷凍冷蔵庫 | 形式 | RFT-150MTCG-ML | 寸法 | W: 1500 D: 450 H: 800 | 台数 | 1 | No. | 32 |
|------|----------------|----|------------|----|----------------|----|-----------------------|----|---|-----|----|



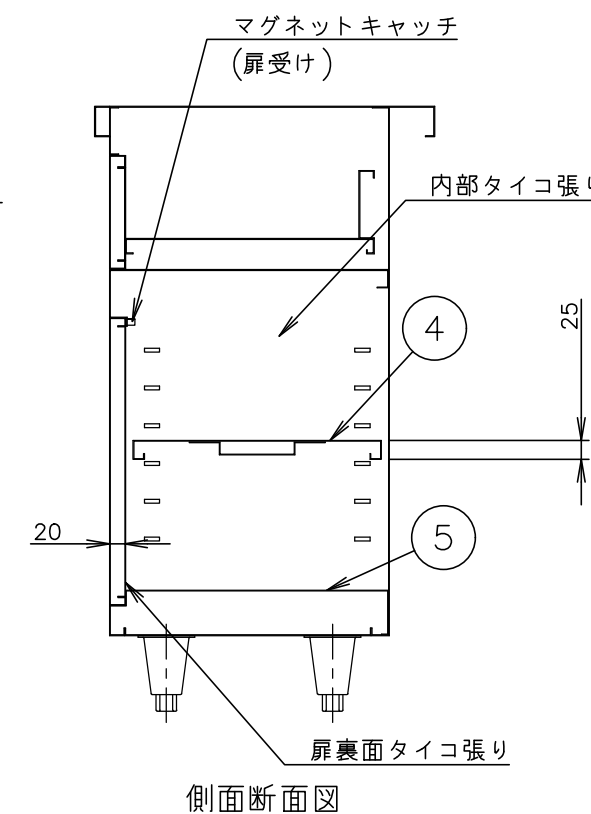
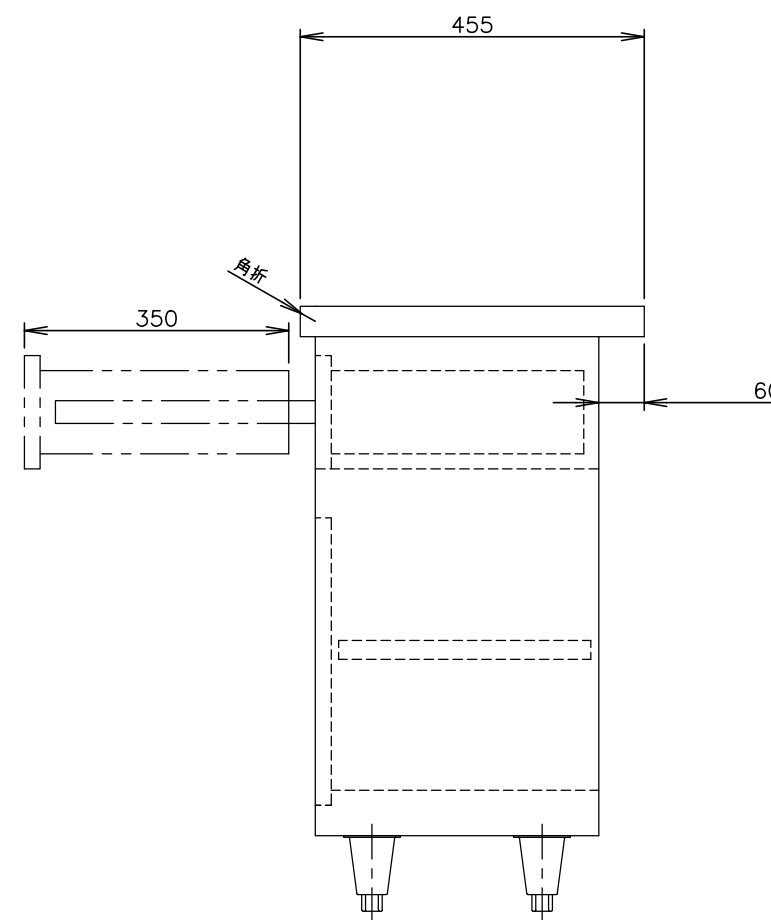
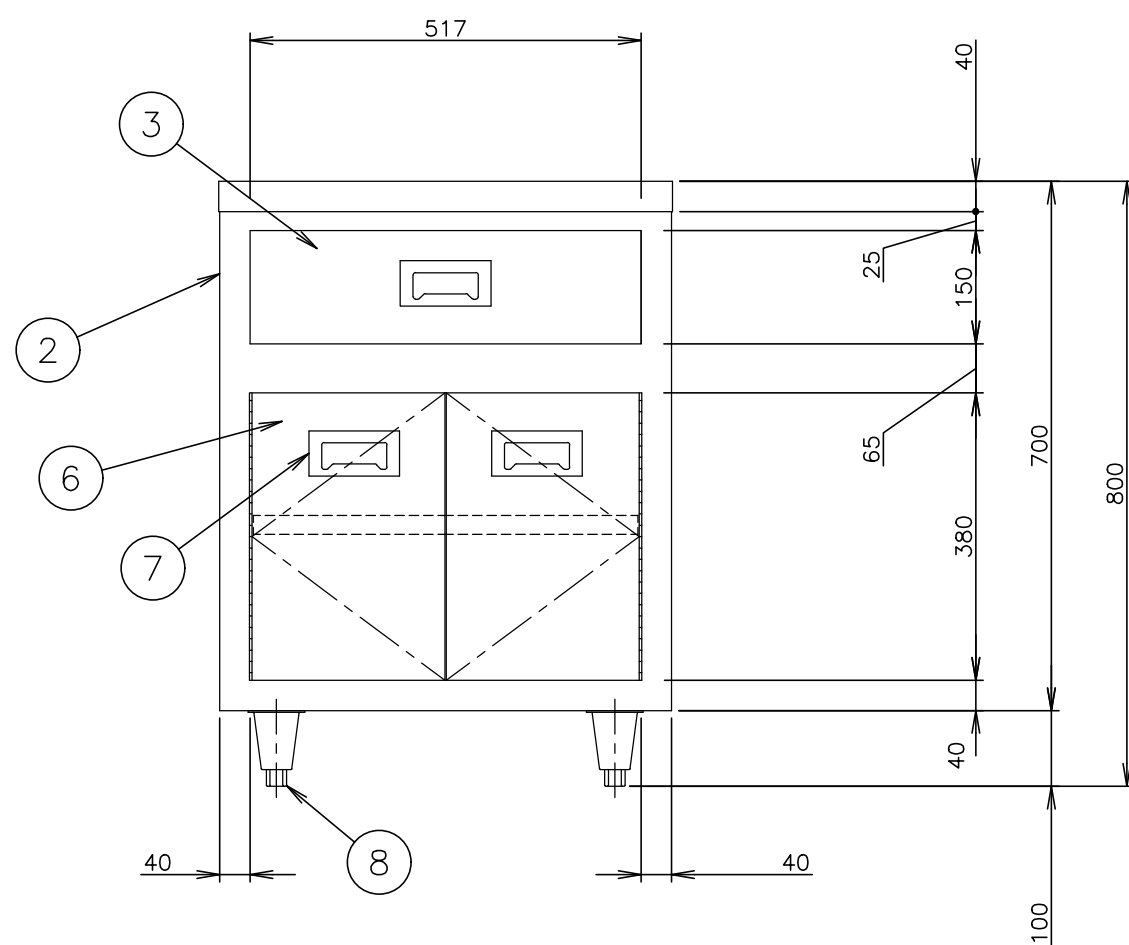
| | |
|--------|--|
| 製品名 | ホシザキ冷蔵ディスプレイケース |
| 形名 | KD-90D1 |
| 電源 | 単相 100V 50/60Hz 0.6kVA(6.0A) |
| 電流 | 運転電流 3.0/2.7A 電動機定格電流 2.6/2.3A 始動電流 22/21A |
| 消費電力 | 電動機定格消費電力 170/165W(力率64/71%) 冷却時消費電力 170/165W |
| 放熱量 | 380/390W |
| 電源コード | 2.0m(L形プラグ付) |
| 定格内容積 | 120L |
| 外形寸法 | 幅932×奥行390×高さ770mm |
| 内形寸法 | 幅880×奥行(床面)340×高さ365mm |
| 外装 | ガラス、硬質PVC、塗装鋼板(ブラック) |
| 内装 | ステンレス鋼板 |
| 扉 | スライドガラス2枚 |
| 冷却方式 | 自然対流 |
| 除霜方式 | なし |
| 圧縮機 | 全密閉形 出力100W |
| 凝縮器 | フィン&チューブ形 強制空冷式 |
| 冷却器 | フィン&チューブ形 |
| 冷媒 | R134a |
| 庫内温度 | 5~15℃(周囲温度25℃)調整可能 |
| 電気回路保護 | 漏電遮断器(過電流保護付)、アース線 |
| 冷媒回路保護 | モータプロテクタによる圧縮機停止 |
| 製品質量 | 58kg(梱包時 64kg) |
| 梱包 | ダンボール梱包 幅1047×奥行490×高さ865mm |
| 照明 | 一般家庭用蛍光灯 18W×1本 |
| 付属品 | スノコ、温度計、排水タンク、ガラス棚×2、棚受×2 ストッパー×2 |
| 使用条件 | 周囲温度 10~30℃ 電圧変動: 定格電圧の±10%以内 |

- *仕様・外観につきましては、改良のため予告なく変更することがあります。
1. 設置条件について
場所、給排水、電源等は取扱説明書・据付工事説明書に従って正しく行ってください。
また、本体設置スペースは、設置条件により若干異なることがありますので、10mm程度余裕をとってください。
(吸排気スペース・配管スペース等は設置スペースとは別に確保が必要です。)
 2. 設置環境によっては、ガラス、外装へ結露することがあります。
 3. 製品コード: S059

| | | | | | | | | | | | |
|------|----------------|----|-------------|----|---------|----|----------------------|----|---|-----|----|
| 物件名称 | 京都府井手町ふれあいセンター | 品名 | 冷蔵ディスプレイケース | 形式 | KD-90D1 | 寸法 | W: 932 D: 390 H: 770 | 台数 | 1 | No. | 33 |
|------|----------------|----|-------------|----|---------|----|----------------------|----|---|-----|----|



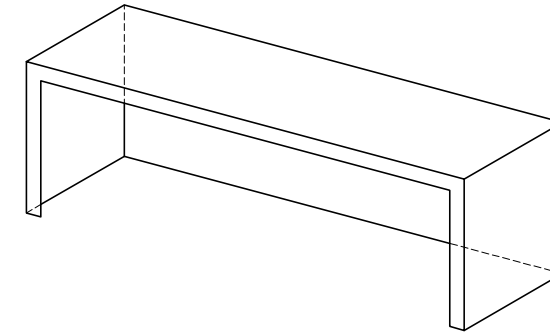
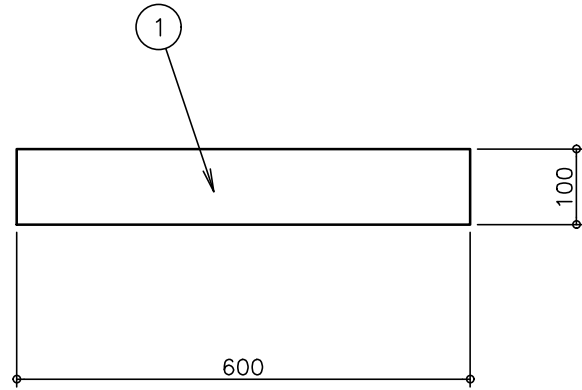
| | | |
|---|----------|--|
| 1 | 天板 | SUS430 厚さ1.2mm No.4仕上 |
| 2 | 本体キャビネット | SUS430 厚さ1.0mm No.4仕上 内部タイコ張り |
| 3 | 引出し | SUS430 厚さ1.0mm No.4仕上 ストッパー付スライドレール |
| 4 | 本体中棚 | SUS430 厚さ1.0mm No.4仕上 |
| 5 | 本体底板 | SUS430 厚さ1.0mm No.4仕上 |
| 6 | 扉 | SUS430 厚さ0.8mm No.4仕上 観音式扉 裏面タイコ張り |
| 7 | 取手 | TO-94 スギコ産業(株)製 |
| 8 | 脚 | SUS304 アジャスト 本体取付M20 |



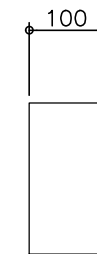
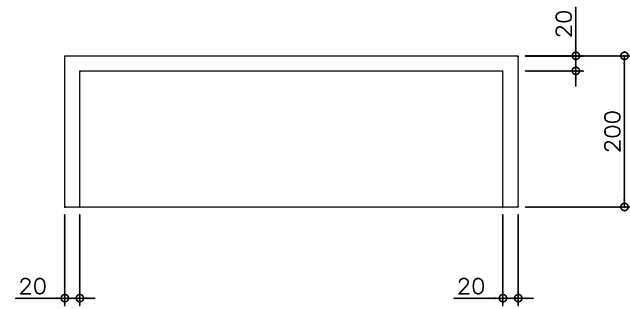
バックガードなし・引出し1個・扉観音式

| | | | | | | | | | | | |
|------|----------------|----|---------------|----|--|----|----------------------|----|---|-----|----|
| 物件名称 | 京都府井手町ふれあいセンター | 品名 | 引出付キャビネットテーブル | 形式 | | 寸法 | W: 600 D: 455 H: 800 | 台数 | 1 | No. | 34 |
|------|----------------|----|---------------|----|--|----|----------------------|----|---|-----|----|

| | | |
|---|----|------------------------|
| 1 | 本体 | SUS430 厚さ 1.2mm No.4仕上 |
|---|----|------------------------|

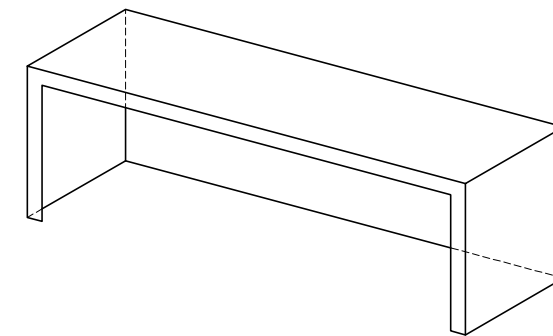
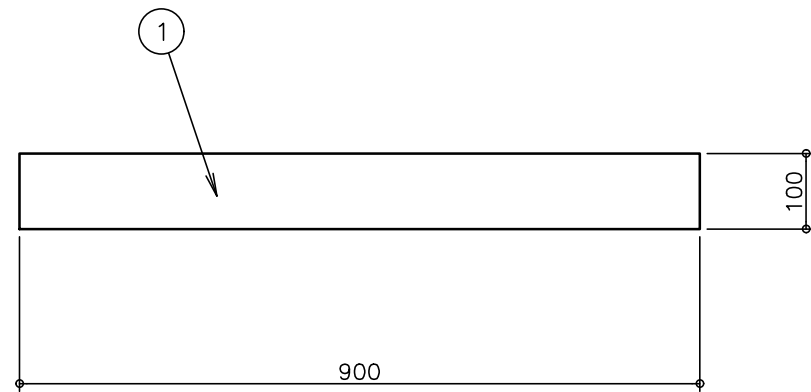


本体イメージ図

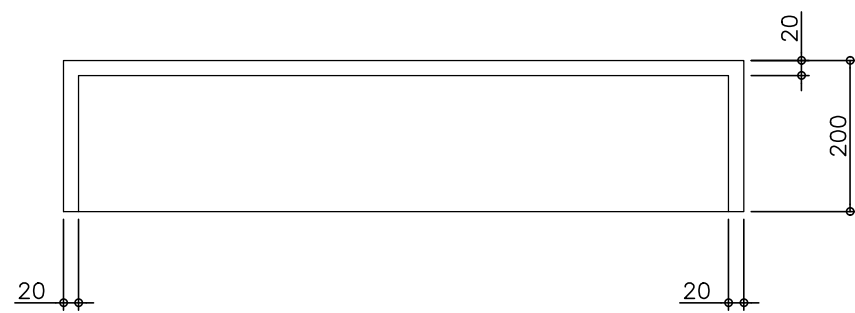


| | | | | | | | |
|--|--|------------------------|--------------|----|----------------------------|---------|-----------|
| | | 物件名称 京都府井手町ふれあいセンター | 品名 スプレッター | 形式 | 寸法 W: 600 D: 100 H: 200 | 台数 1 | No. 35 |
|--|--|------------------------|--------------|----|----------------------------|---------|-----------|

| | | |
|---|----|------------------------|
| 1 | 本体 | SUS430 厚さ 1.2mm No.4仕上 |
|---|----|------------------------|

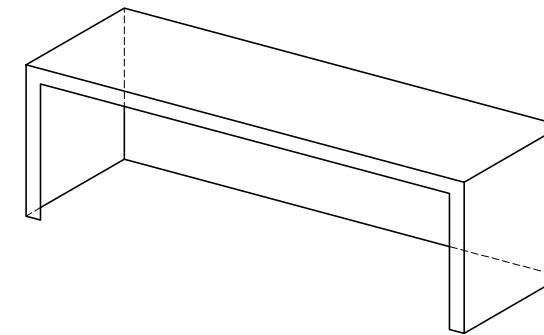
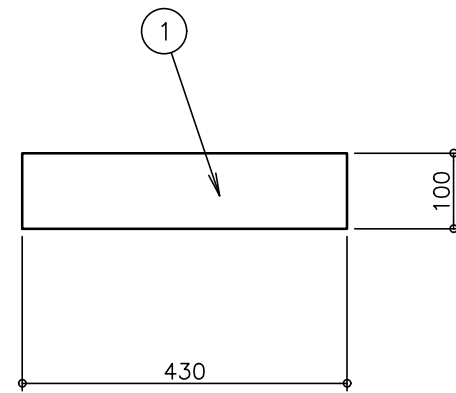


本体イメージ図

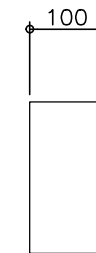
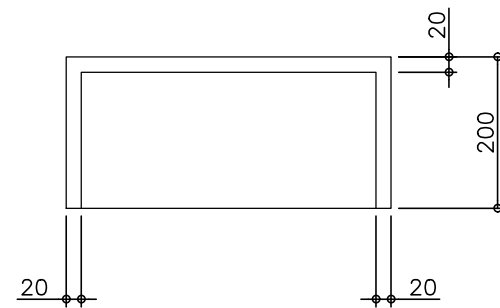


| | | | | | | |
|--|------------------------|--------------|----|----------------------------|---------|-----------|
| | 物件名称 京都府井手町ふれあいセンター | 品名 スプレッター | 形式 | 寸法 W: 900 D: 100 H: 200 | 台数 1 | No. 36 |
|--|------------------------|--------------|----|----------------------------|---------|-----------|

| | | |
|---|----|------------------------|
| 1 | 本体 | SUS430 厚さ 1.2mm No.4仕上 |
|---|----|------------------------|

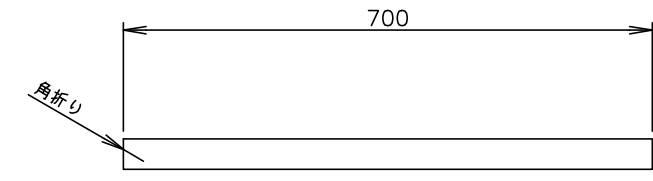
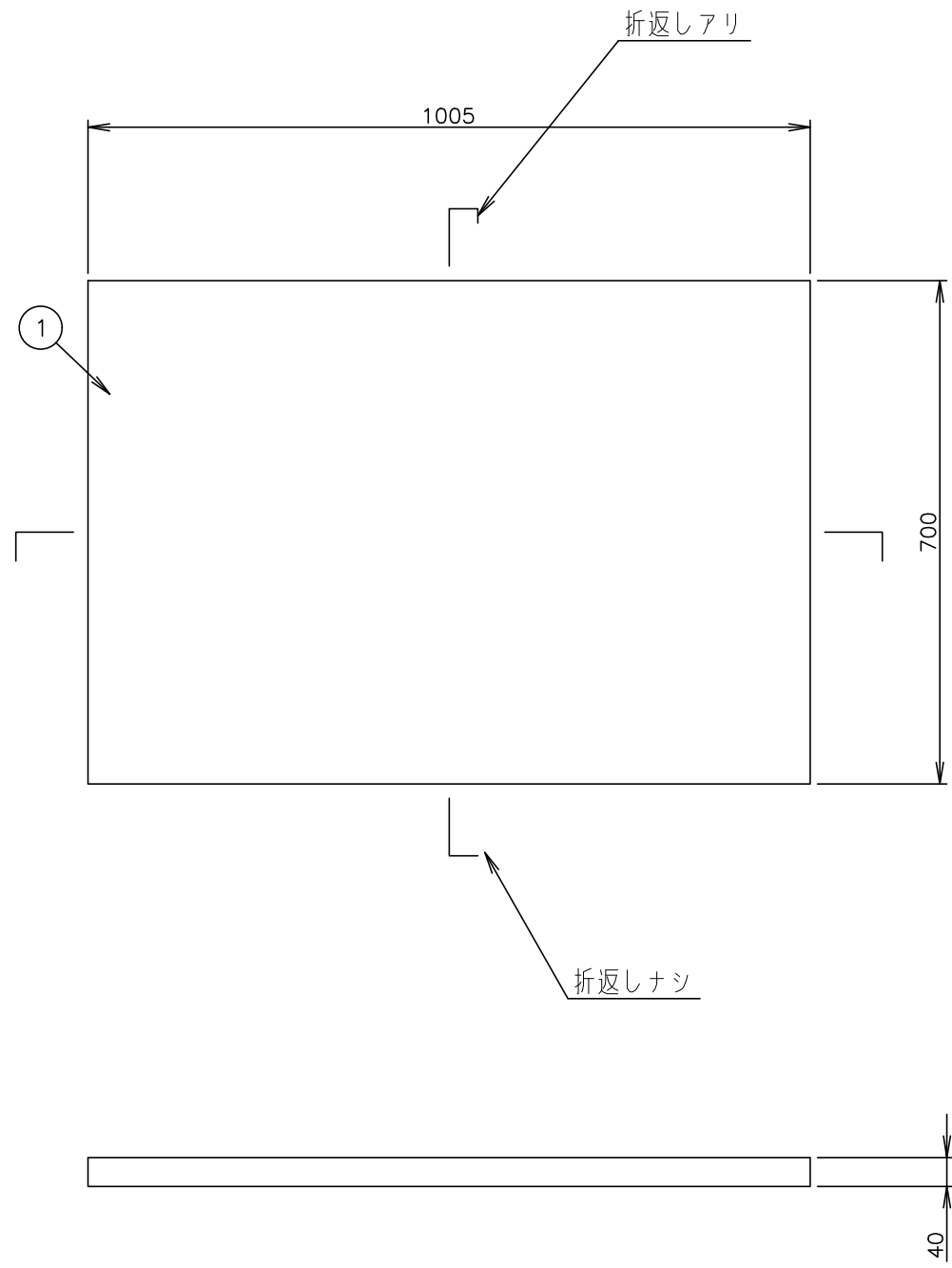


本体イメージ図



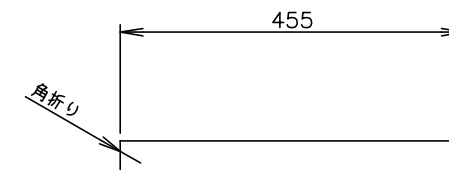
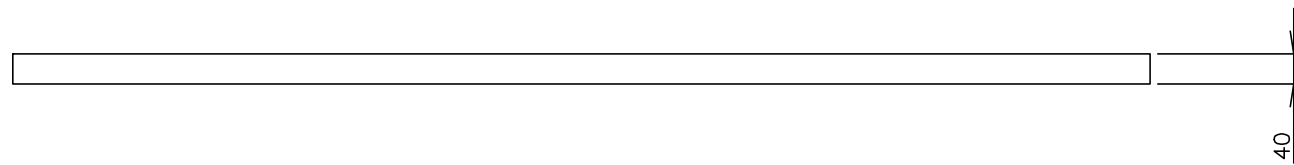
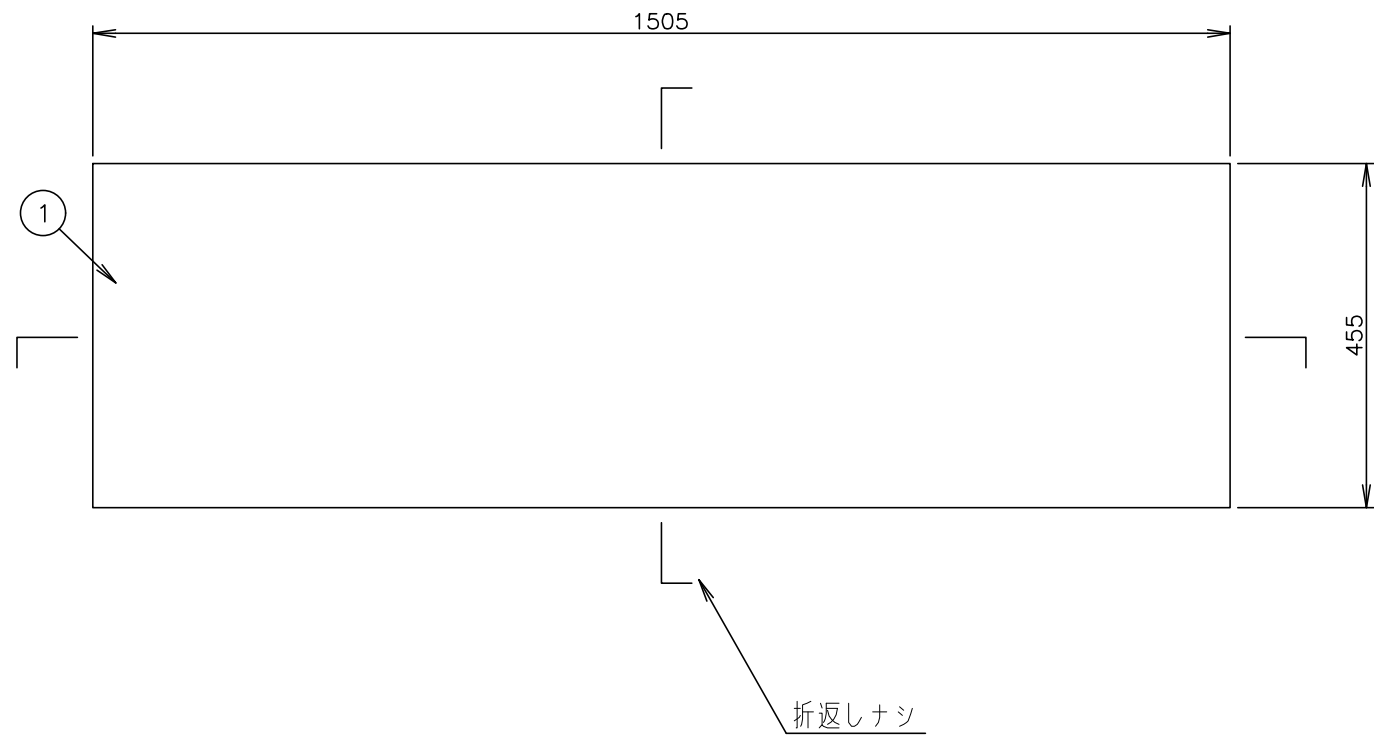
| | | | | | | |
|--|------------------------|--------------|----|----------------------------|---------|-----------|
| | 物件名称 京都府井手町ふれあいセンター | 品名 スプレッター | 形式 | 寸法 W: 430 D: 100 H: 200 | 台数 1 | No. 37 |
|--|------------------------|--------------|----|----------------------------|---------|-----------|

| | | |
|---|----|-----------------------|
| 1 | 天板 | SUS430 厚さ1.0mm No.4仕上 |
|---|----|-----------------------|



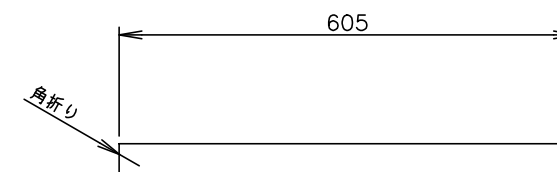
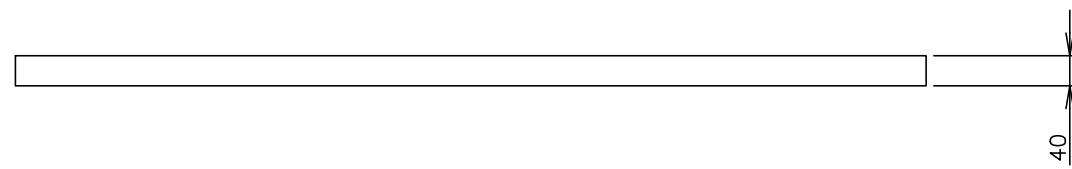
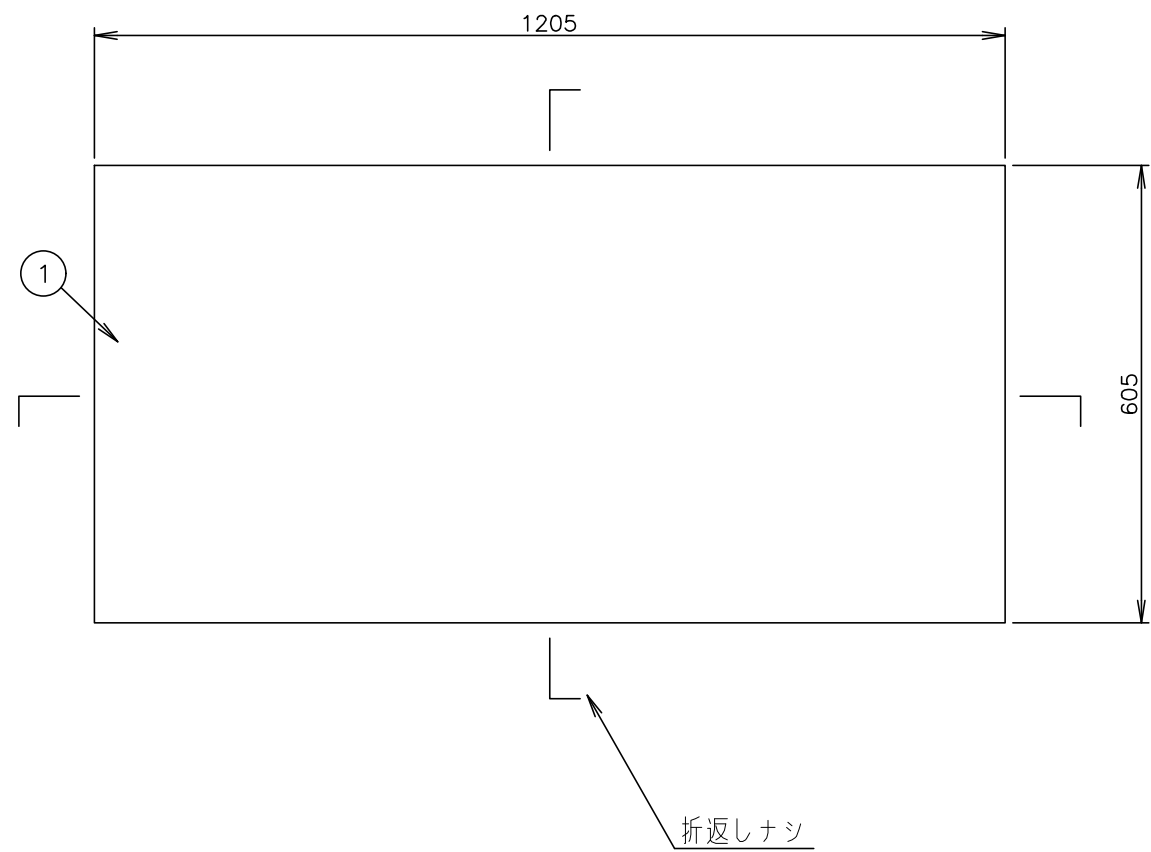
| | | | | | | |
|--|------------------------|----------|----|----------------------------|---------|-----------|
| | 物件名称 京都府井手町ふれあいセンター | 品名 天板 | 形式 | 寸法 W: 1005 D: 700 H: 40 | 台数 1 | No. 38 |
|--|------------------------|----------|----|----------------------------|---------|-----------|

| | | |
|---|----|------------------------|
| 1 | 天板 | SUS430 厚さ 1.0mm No.4仕上 |
|---|----|------------------------|



| | | | | | | |
|--|------------------------|----------|----|----------------------------|---------|-----------|
| | 物件名称 京都府井手町ふれあいセンター | 品名 天板 | 形式 | 寸法 W: 1505 D: 455 H: 40 | 台数 1 | No. 39 |
|--|------------------------|----------|----|----------------------------|---------|-----------|

| | | |
|---|----|------------------------|
| 1 | 天板 | SUS430 厚さ 1.0mm No.4仕上 |
|---|----|------------------------|



| | | | | | | | |
|--|--|------------------------|----------|----|----------------------------|---------|-----------|
| | | 物件名称 京都府井手町ふれあいセンター | 品名 天板 | 形式 | 寸法 W: 1205 D: 605 H: 40 | 台数 1 | No. 40 |
|--|--|------------------------|----------|----|----------------------------|---------|-----------|