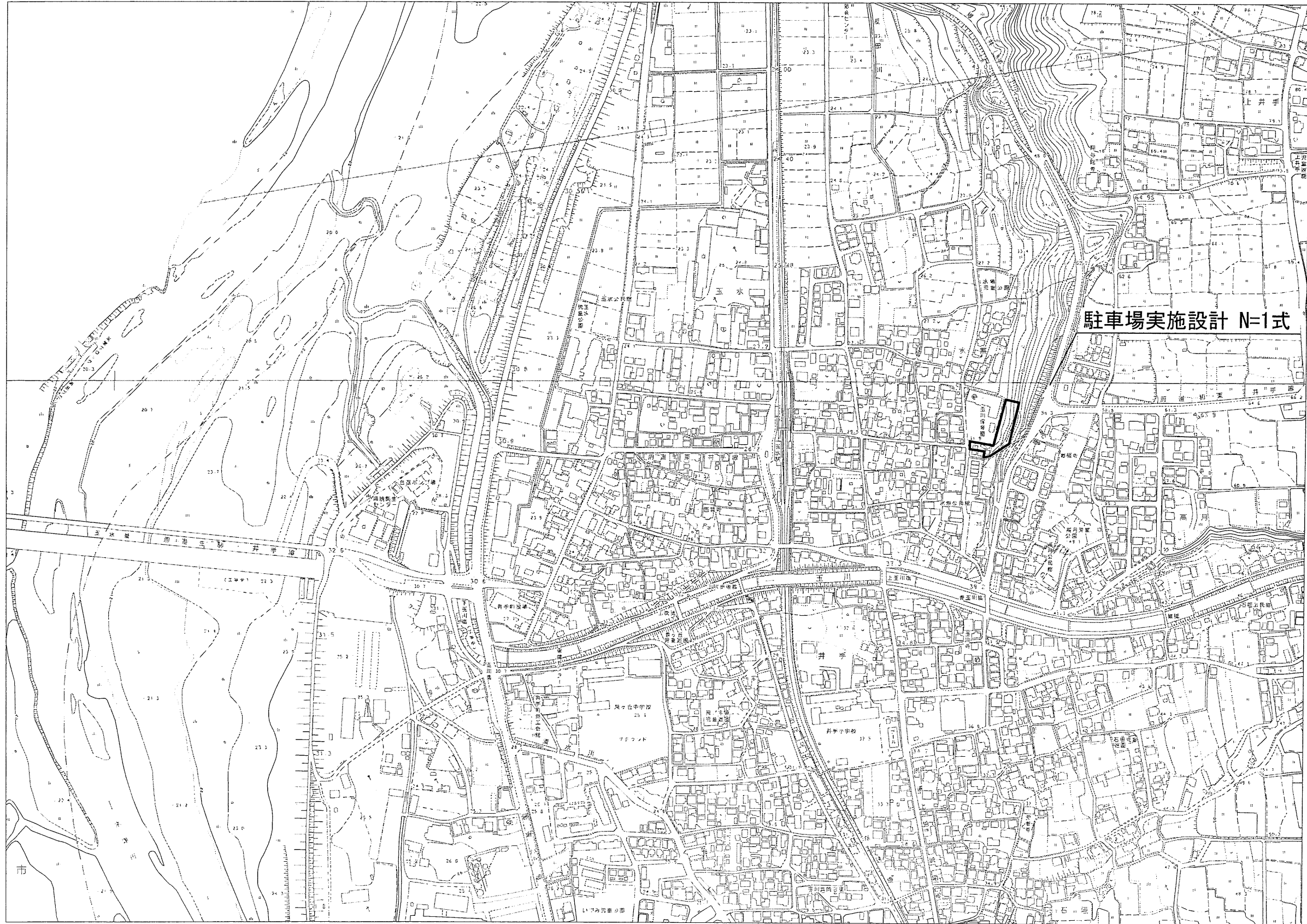
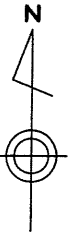


図面目次

項目番号	図面名称	図面番号
1	位置図	1
2	平面図	2
3	線形図	3
4	標準横断図	4
5	横断図 (1) ~ (7)	5 ~ 11
6	法面展開図	12
7	重力式擁壁工一般図	13
8	1号ブロック積擁壁工一般図	14
9	舗装展開図	15
10	区画線工図	16
11	小構造物工構造図 (1) ~ (7)	17 ~ 23

位置図

S=1:25,000



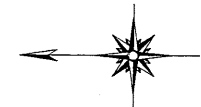
駐車場実施設計 N=1式

工事名	玉川保育園東側駐車場整備工事
工事番号	2保整第1号
施工箇所	綾巻郡井出町大字井出小字玉ノ井地内
図面種類	位置図
縮尺	1:25,000
図面番号	25 案之内 1

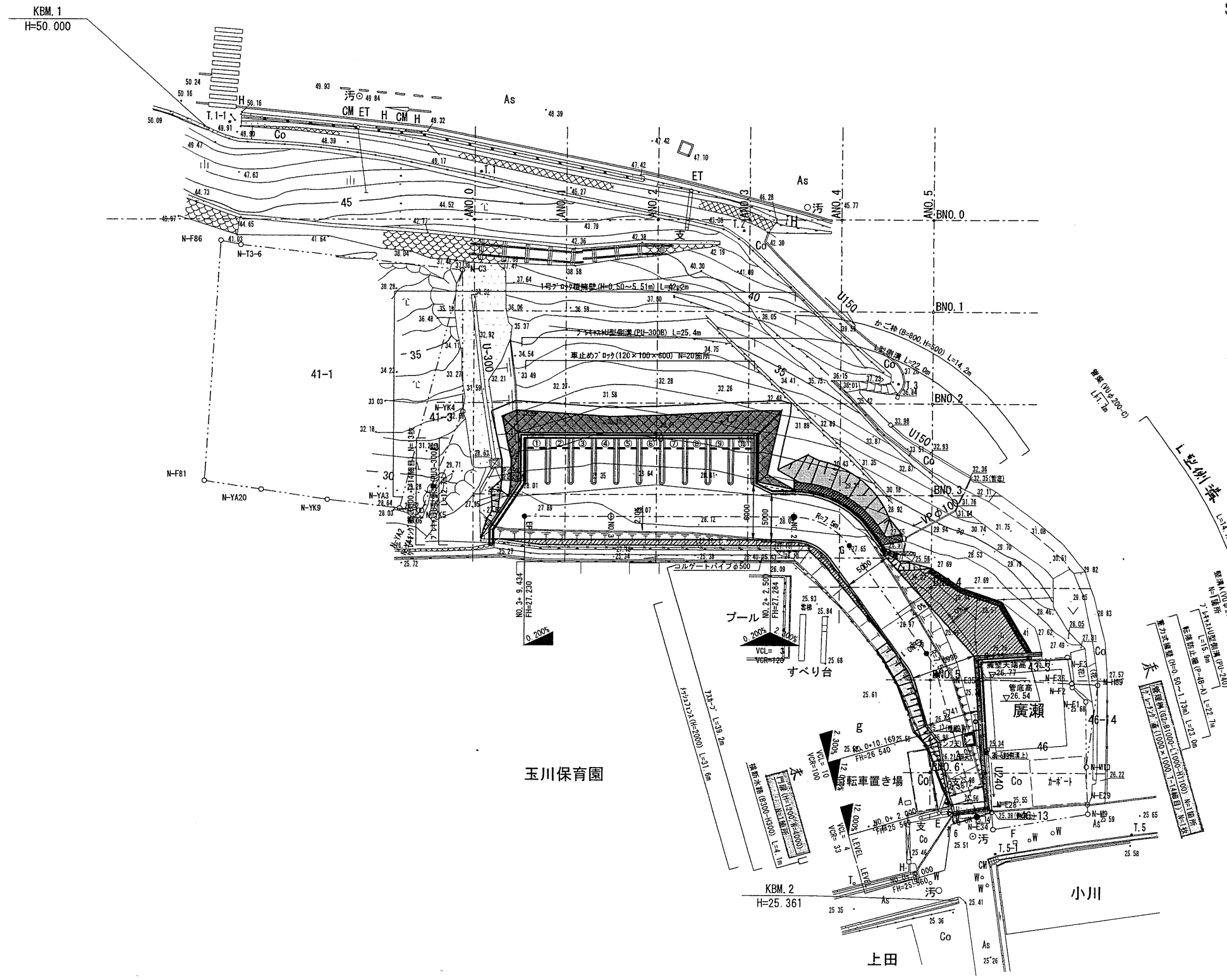
平面図

S=1:250

綴喜郡井手町大字井手小字玉ノ井



S=1:250



玉川保育園

小川

上田

工事名	玉川保育園東側駐車場整備工事
工事番号	2 保整第1号
施工箇所	綴喜郡井手町大字井手小字玉ノ井地内
図面種類	平面図
縮尺	1:250
図面番号	25 葉之内 2

線形図

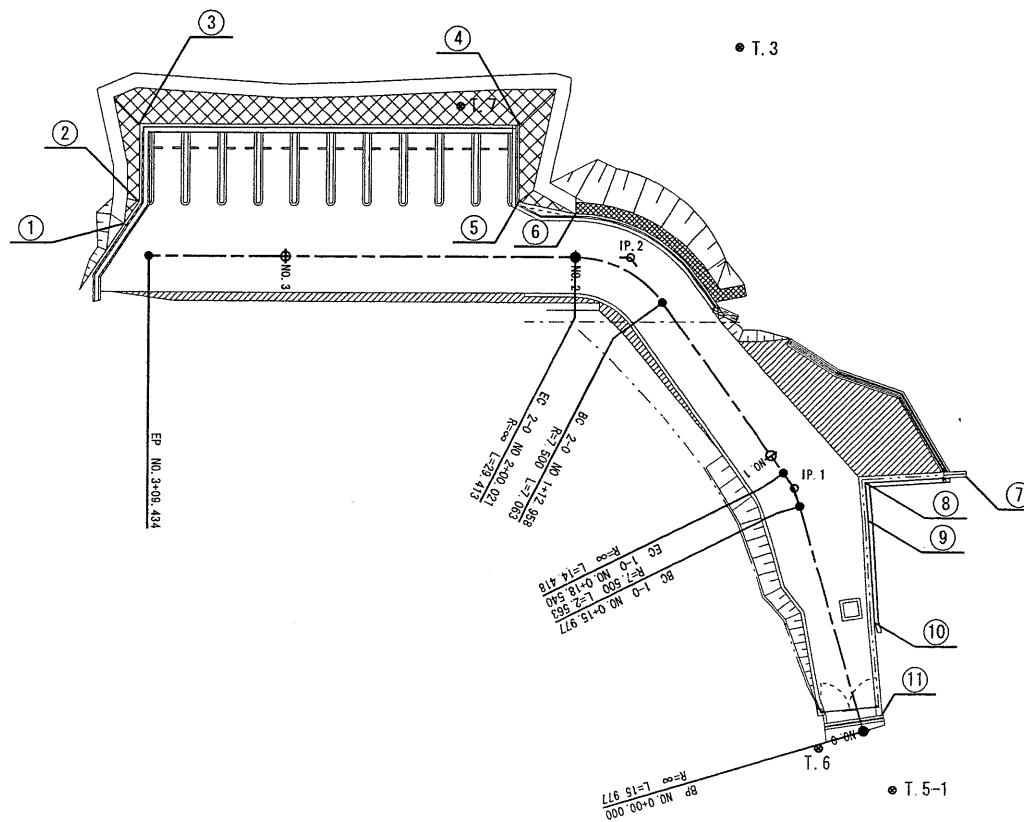
S=1:250

KBM. 1 ● T. 1-1
H=50.000

● T. 1

● T. 2

● T. 3



主要点	測点	X座標	Y座標	要素	距離
車路					
BP	0+00.000	945.4383	930.1133	R=∞	15.977
BC 1-0	0+15.977	949.9661	945.4351	R=7,500	2.563
EC 1-0	0+18.540	951.0942	947.7224	R=∞	14.418
BC 2-0	1+12.958	959.5773	959.3806	R=7,500	7.063
EC 2-0	2+00.021	965.6417	962.4678	R=∞	29.413
EP	3+09.434	995.0550	962.4678		

番号	X座標	Y座標
T. 1	1000.0000	1000.0000
T. 1-1	1027.3600	1005.2850
T. 2	971.3220	993.6420
T. 3	954.3970	977.0210
T. 5	928.5050	928.2780
T. 5-1	943.4120	926.1090
T. 6	948.5350	928.9370
T. 7	973.6140	972.8530
KBM. 1	1029.5526	1004.4833
KBM. 2	947.6064	921.0842
1	996.7601	964.6721
2	995.7550	966.1798
3	995.7550	971.5678
4	969.5550	971.5678
5	969.5550	966.2768
6	965.6417	965.4678
7	938.4541	947.5381
8	945.4736	947.1039
9	945.2366	944.5324
10	944.7898	937.5800
11	944.1592	931.2230

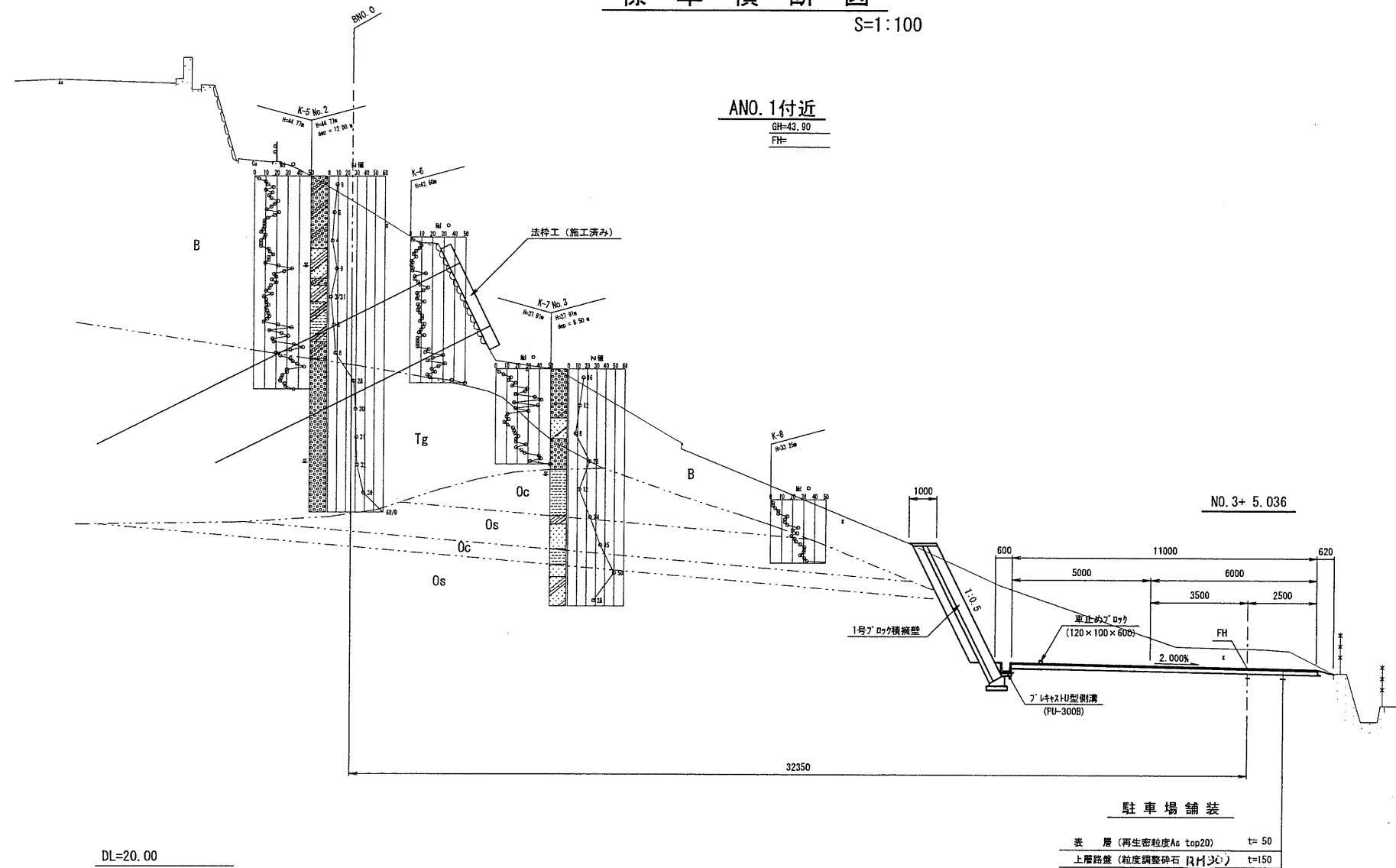
KBM. 2 ●
H=25.361

● T. 5

工事名	玉川保育園東側駐車場整備工事
工事番号	2保整第1号
施工箇所	堀巻郡井手町大字井手小字玉ノ井地内
図面種類	線形図
縮尺	1:250
図面番号	25 菜之内 3

標準横断面図

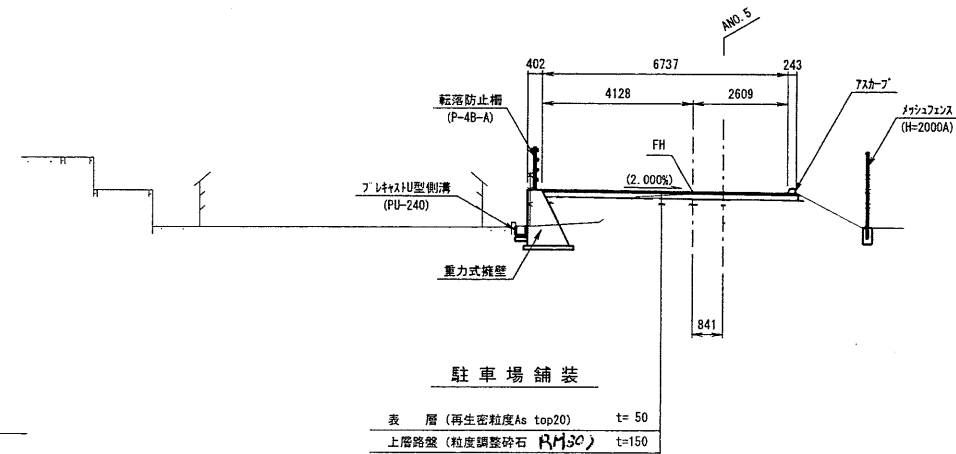
S=1:100



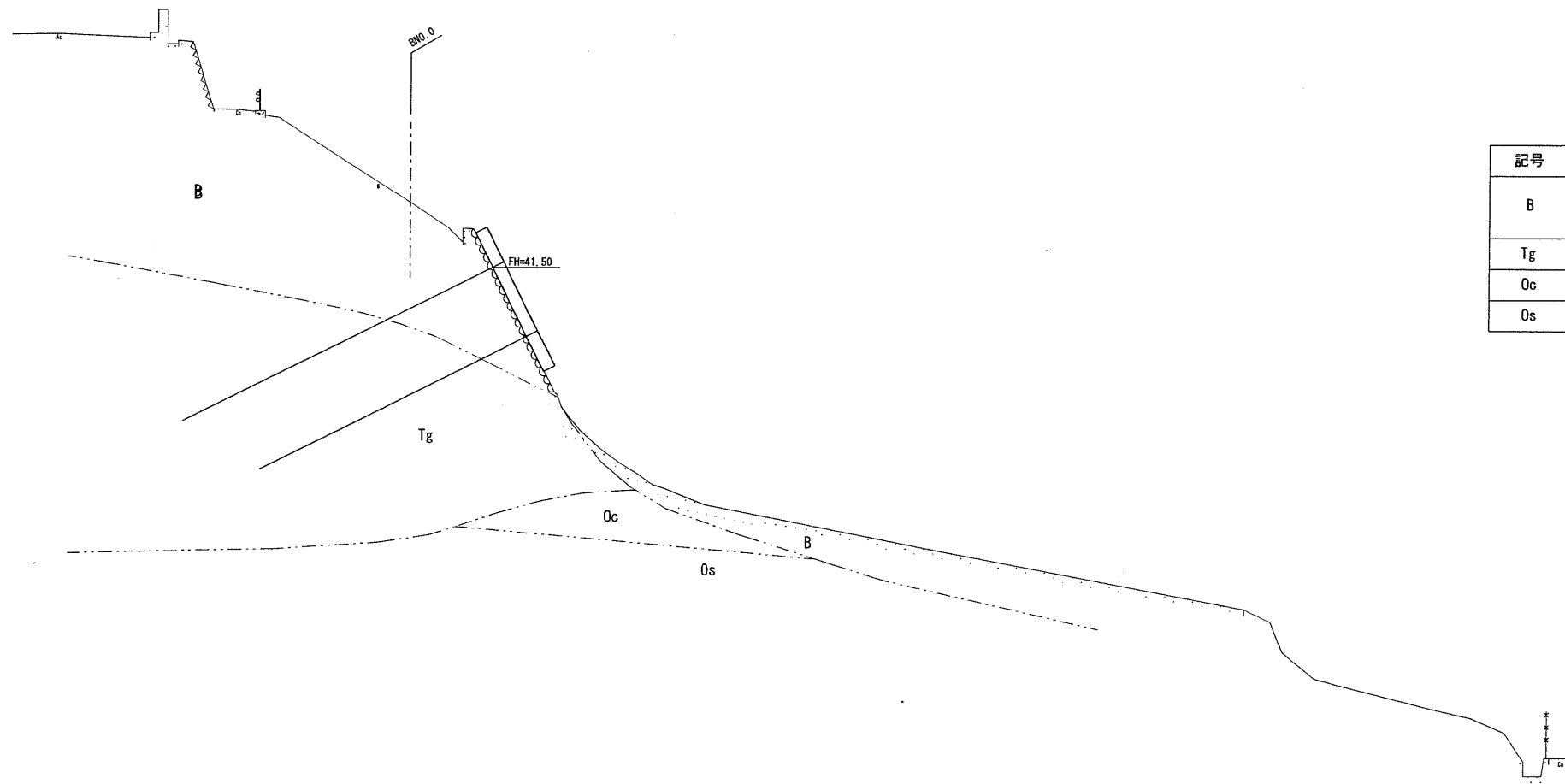
BNO. 5付近

BH=26.83
FH=

NO. 0+15.379



ANO. 0
 GH=43.60
 FH=



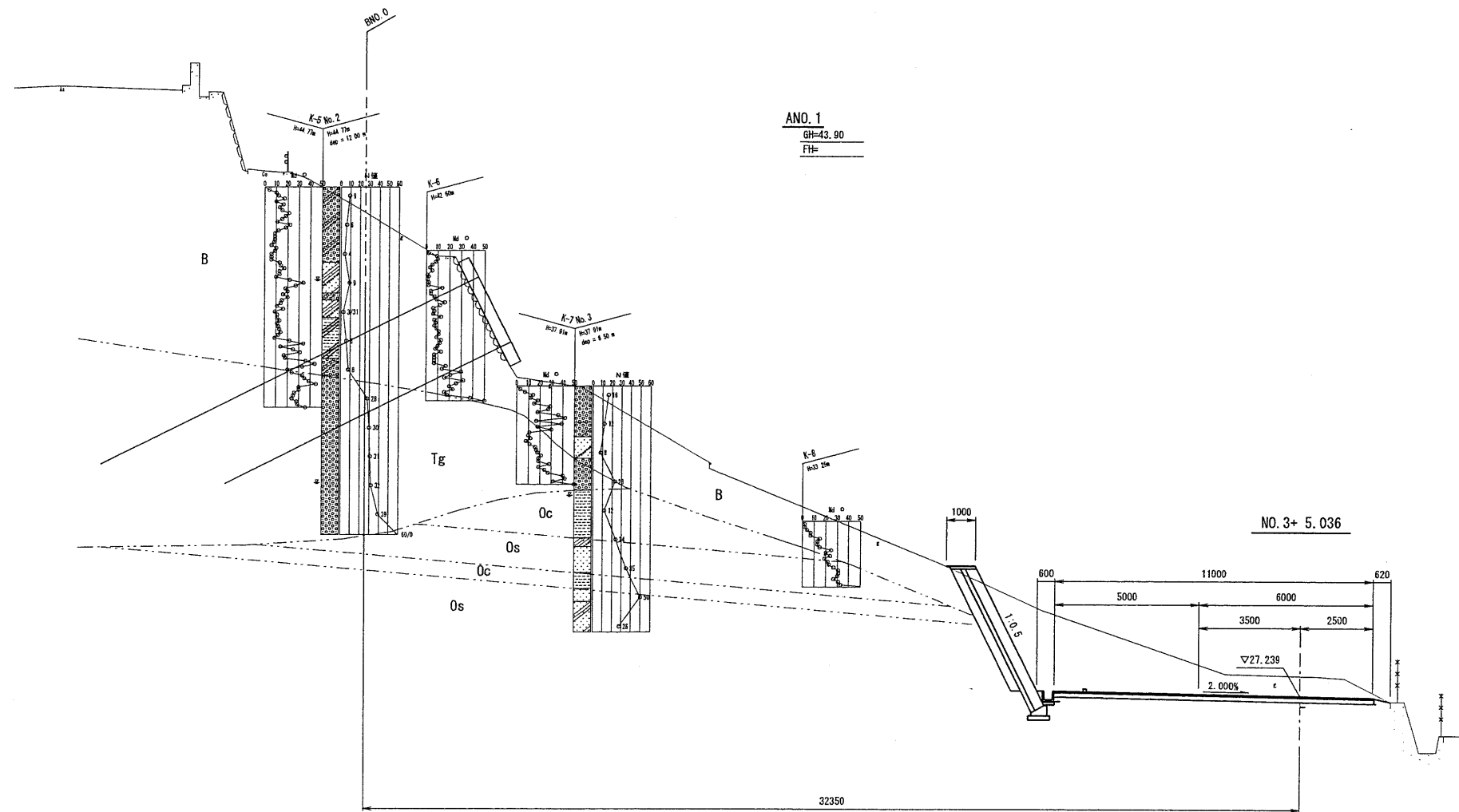
凡例

記号	地層名	土質名
B	盛土・表土 及び崩積土類	砂～礫質土主体
Tg	段丘層	礫質土
Oc	大阪層群	粘性土
Os		砂質土

DL=20.00

ANO. 0

工事名	玉川保育園東側駐車場整備工事
工事番号	2 保安帯 1号
施工箇所	堺市東区井手町大字井手小字玉ノ井地内
図面種類	横断面(1)
縮尺	1:100
図面番号	25 葉之内 5



ANO. 1
GH=43.90
FH=

土	掘	土砂	m ²	25.0
	削			
工	盛	路体	m ²	—
	土			

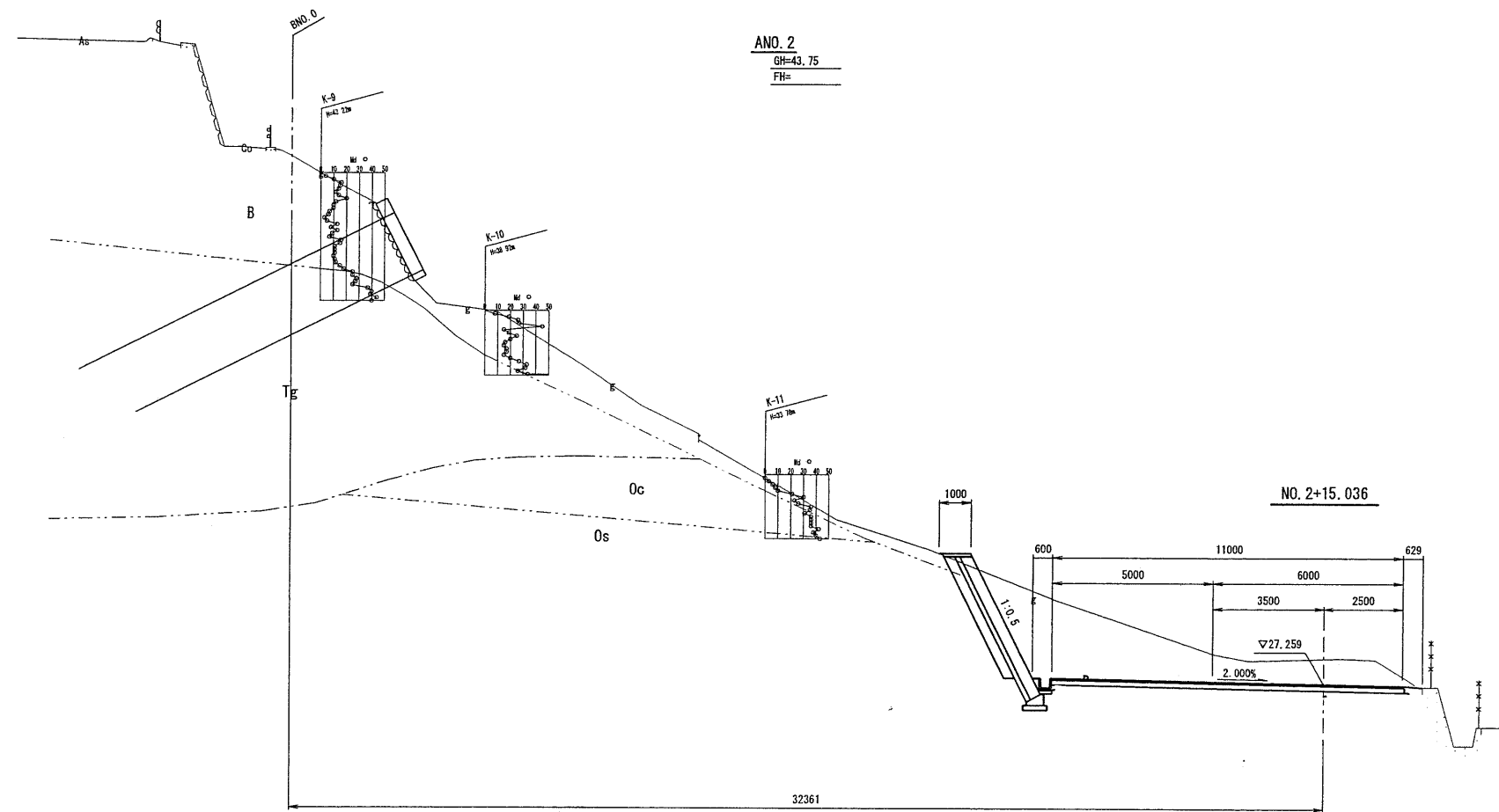
DL=20.00

凡例

記号	地層名	土質名
B	盛土・表土 及び崩積土類	砂~礫質土主体
Tg	段丘層	礫質土
Oc	大阪層群	粘性土
Os		砂質土

ANO. 1

工事名	玉川保育園東側駐車場整備工事
工事番号	2 保整第 1 号
施工箇所	堀番部井手町大字井手小字玉 / 井地内
図面種類	横断面 (2)
縮尺	1:100
図面番号	25 葉之内 6



ANO. 2
GH=43.75
FH=

土	掘	土砂	m ²	23.9
	附			
工	盛	路体	m ²	—
	土			

DL=20.00

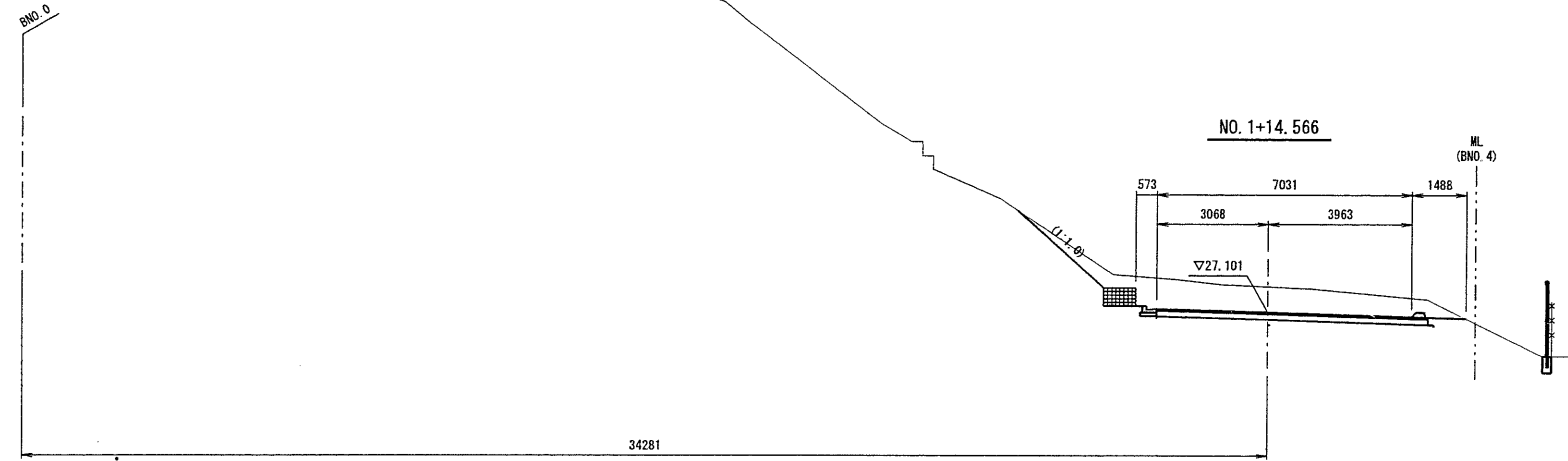
凡例

記号	地層名	土質名
B	盛土・表土 及び崩積土類	砂~礫質土主体
Tg	段丘層	礫質土
Oc	大阪層群	粘性土
Os		砂質土

ANO. 2

工事名	玉川保育園東側駐車場整備工事
工事番号	2保整第1号
施工箇所	堺区藤井手町大字井手小字玉ノ井地内
図面種類	横断面(3)
縮尺	1:100
図面番号	25 表之内 7

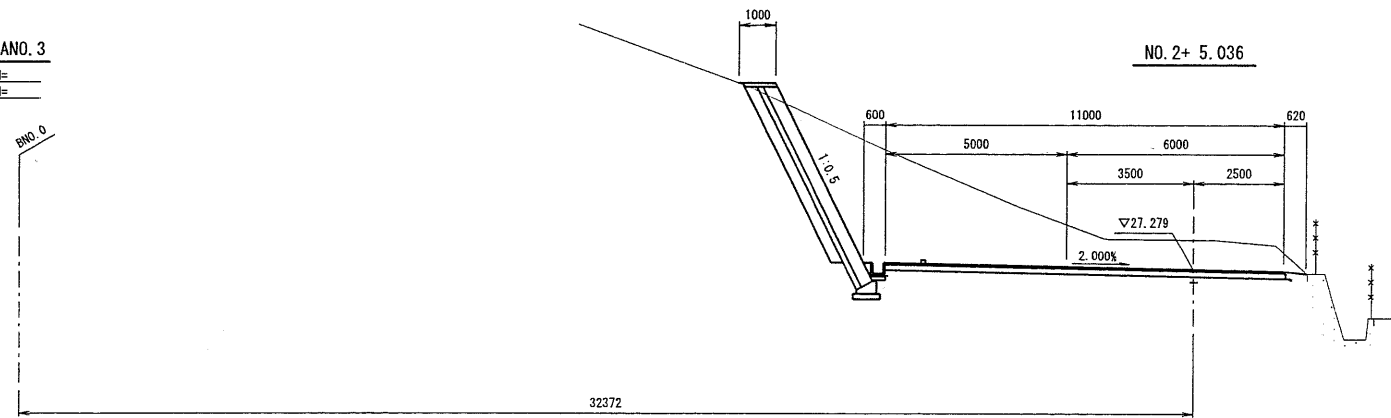
ANO. 4
GH=
FH=



土 工	掘	土砂	m ²	9.9
	盛	路体	m ²	—

DL=20.00

ANO. 3
GH=
FH=



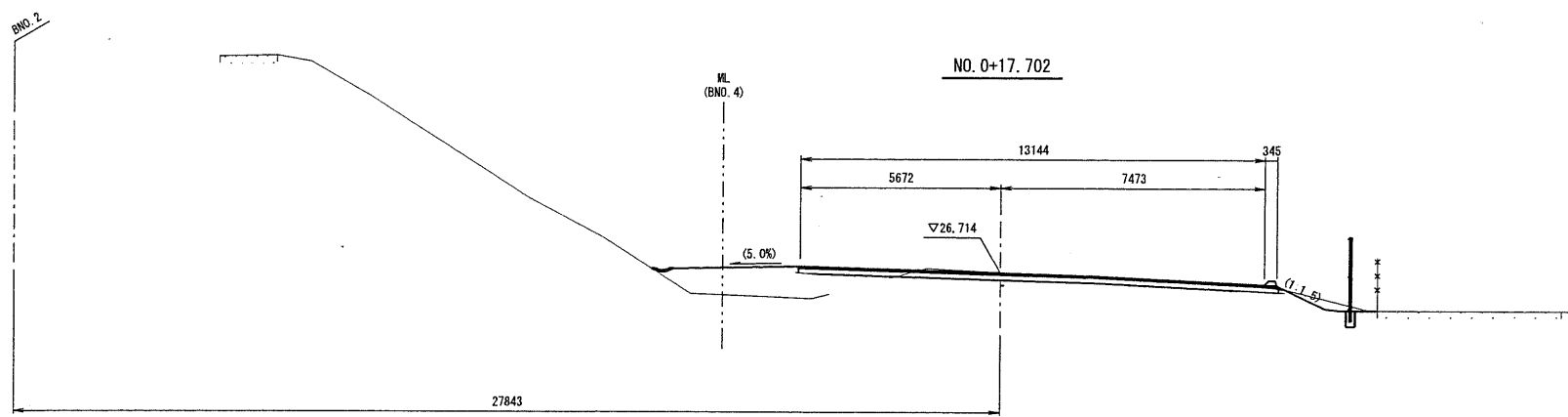
土 工	掘	土砂	m ²	29.2
	盛	路体	m ²	—

DL=20.00

ANO. 3, ANO. 4

工事名	玉川保育園東側駐車場整備工事
工事番号	2 保整第 1 号
施工箇所	坂巻郡井手町大字井手小字玉ノ井地内
図面種類	横断面 (4)
縮尺	1:100
図面番号	25 葉之内 8

ANO. 5
BH=
FH=



NO. 0+17. 702

DL=20. 00

土	掘削	土砂	m ²	—
	築	路体	m ²	1.1
工	土			

ANO. 5

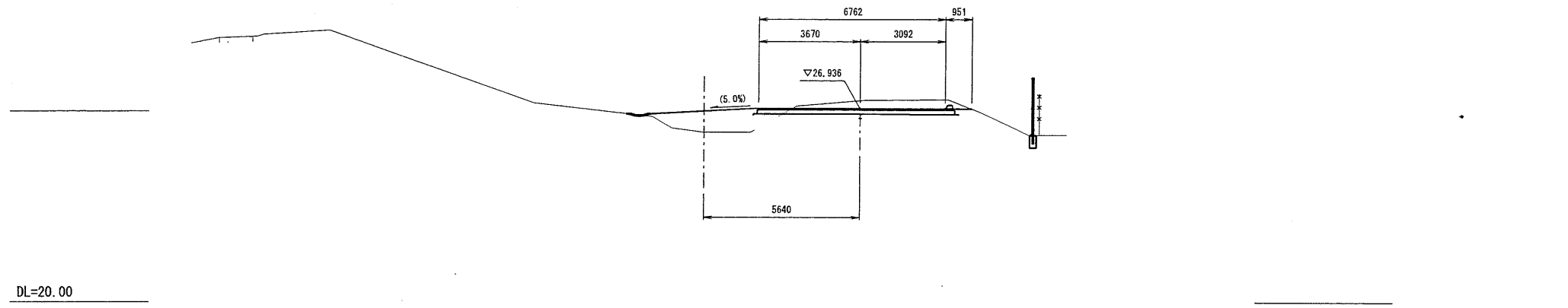
工事名	玉川保育園東側駐車場整備工事
工事番号	2 保整第 1 号
施工箇所	墨碓郡井手町大字井手小字玉ノ井地内
図面種類	横断面 (5)
縮尺	1:100
図面番号	25 案之内 9

BNO. 4
 GH=26.08
 FH=

MNO. 5

NO. 1+ 7.369

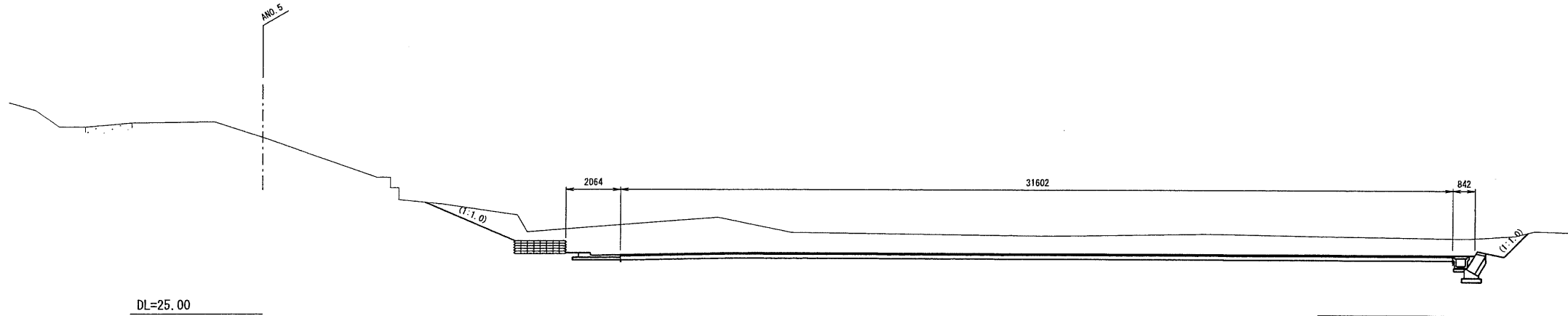
土	掘削	土砂	m ²	3.8
	盛土	路体	m ²	2.8



BNO. 3
 GH=31.70
 FH=

MNO. 5

DL=20.00



DL=25.00

BNO. 2
 GH=
 FH=

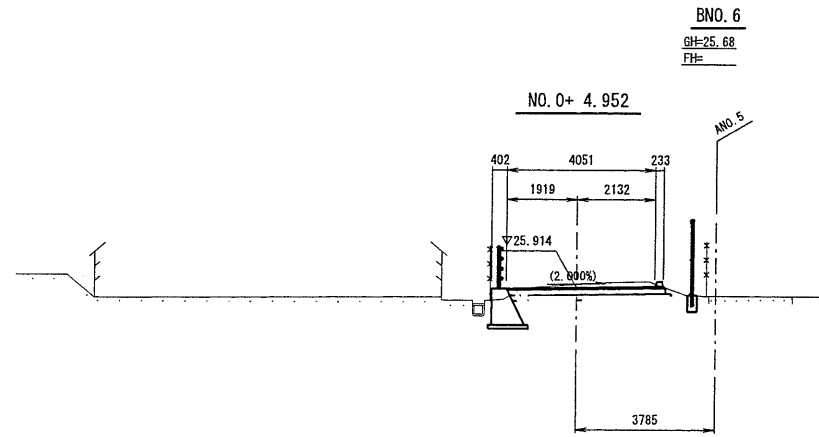
MNO. 5

DL=25.00



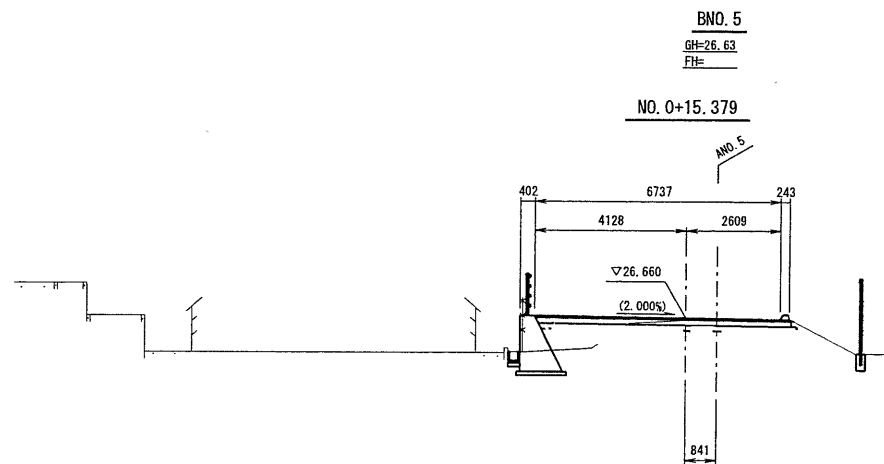
BNO. 2~BNO. 4

工事名	玉川保育園東側駐車場整備工事
工事番号	2 保整第 1 号
施工箇所	坂巻部井手町大字井手小字玉ノ井地内
図面種類	横断面 (G)
縮尺	1:100
図面番号	25 案之内 10



DL=20.00

土 工	掘削	土砂	m ²	1.8
	盛土	路体	m ²	—



DL=20.00

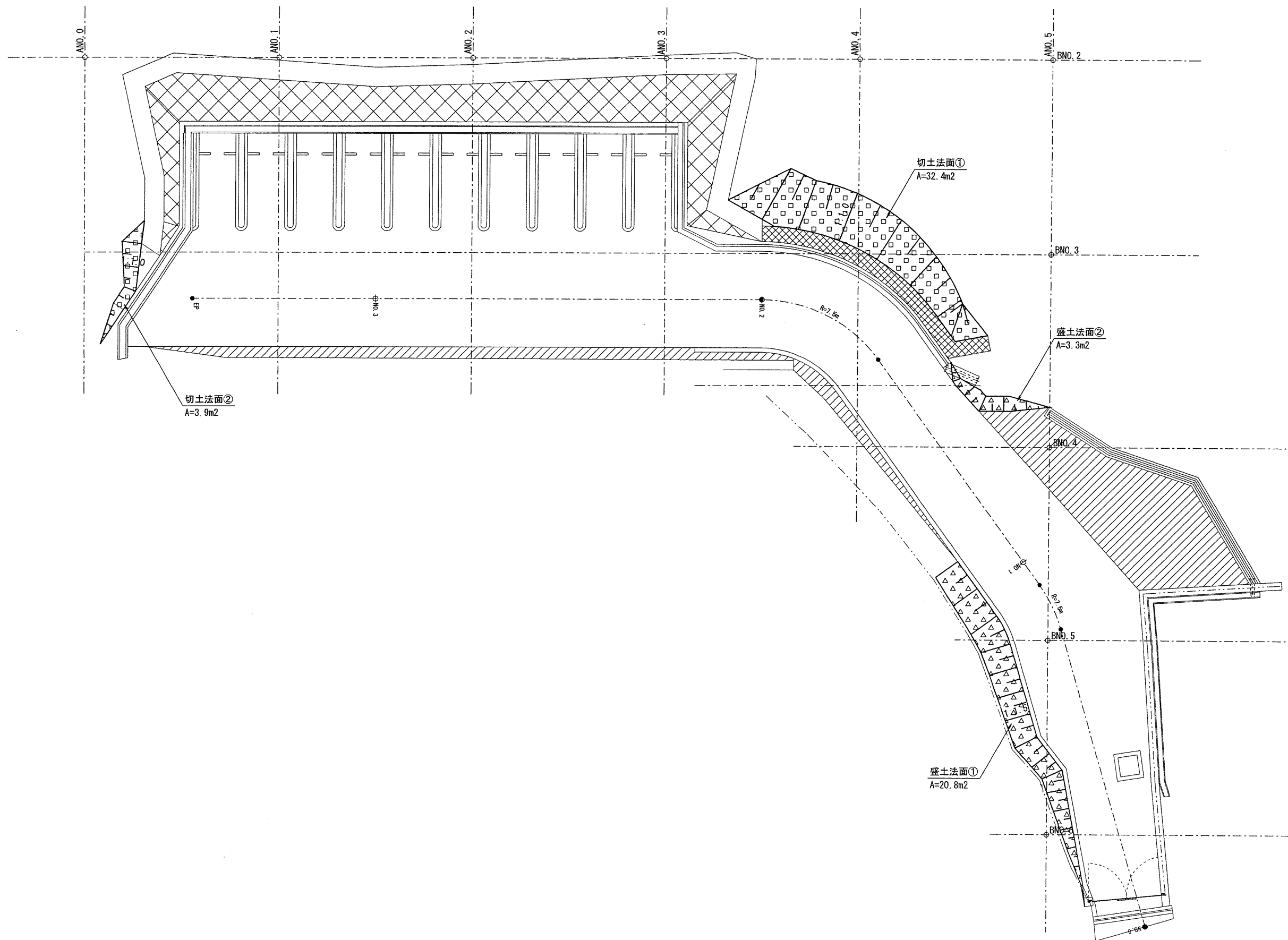
土 工	掘削	土砂	m ²	1.3
	盛土	路体	m ²	0.9

BNO. 5~BNO. 6

工事名	玉川保育園東側駐車場整備工事
工事番号	2 保整第 1 号
施工箇所	葛香郡井手町大字井手小字玉ノ井地内
図面種類	横断面(7)
縮尺	1:100
図面番号	25 深之内 11

法面展開図

S=1:100



凡例

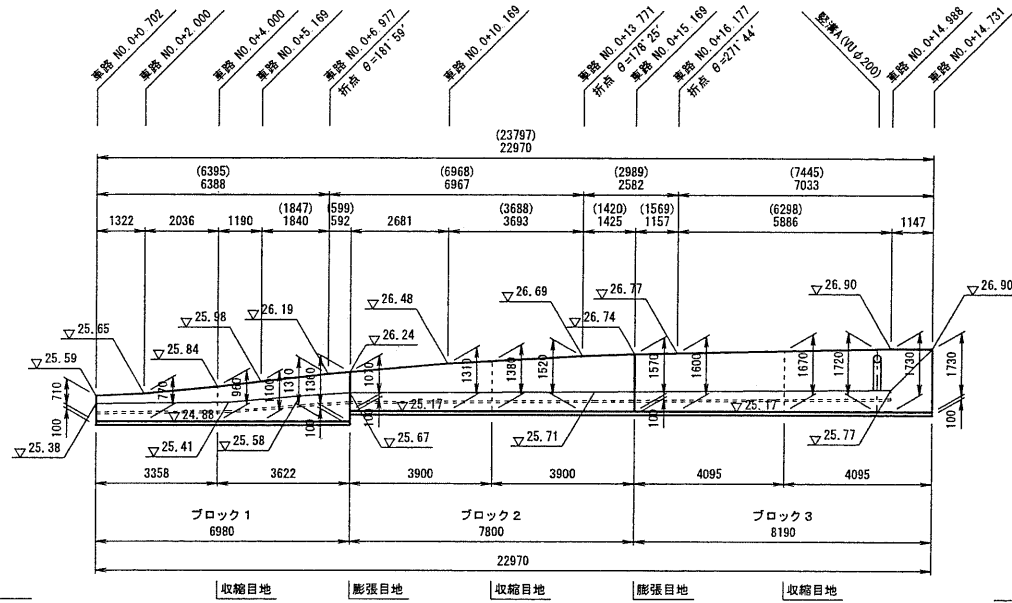
切土法面	
盛土法面	

工事名	玉川保育園東側駐車場整備工事
工事番号	2 保整第 1 号
施工箇所	堀番部井手町大字井手小字玉ノ井地内
図面種類	法面展開図
縮尺	1:100
図面番号	25 案之内 12

重力式擁壁工一般図

前面展開図

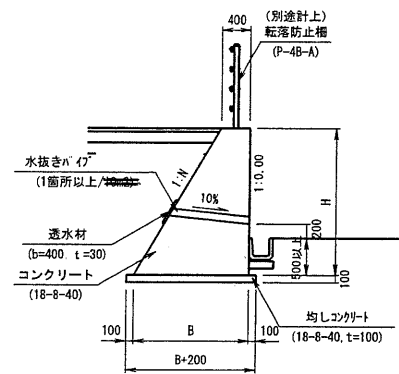
S=1:100



DL=20.00

断面図

S=1:50



目地詳細図

S=1:50

土質条件	
裏込土の種類	砂質土
標準設計での呼称	C2
内部摩擦角: φ (度)	30
単位体積重量: γs (kN/m ³)	19

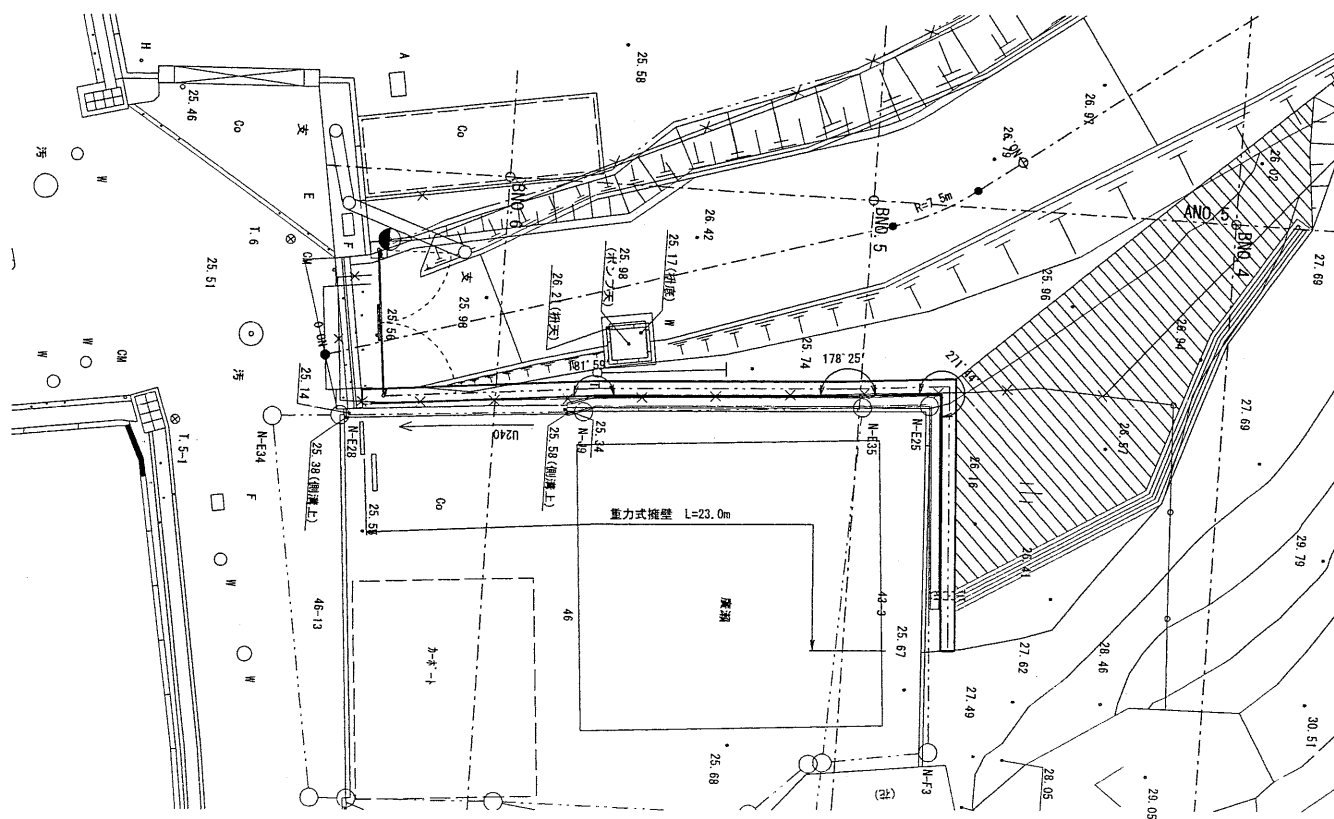
重力式擁壁 寸法表

ブロック名	最大地盤反力度	H	B	N	概要	形状図
ブロック1	92 kN/m ²	710	755	0.500	GW15	
		770	785	0.500		
		960	880	0.500		
		1100	950	0.500		
		1310	1055	0.500		
ブロック2	92 kN/m ²	1070	935	0.500	GW15	
		1310	1055	0.500		
		1520	1160	0.500		
		1570	1185	0.500		
		1570	1185	0.500		
ブロック3	92 kN/m ²	1600	1200	0.500	GW15	
		1730	1265	0.500		

※) 施工に当たっては載荷試験を行い支持力を確認する事。

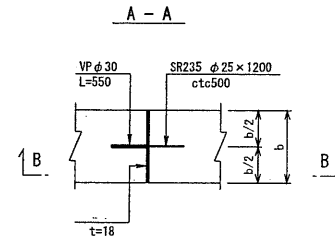
平面図

S=1:100

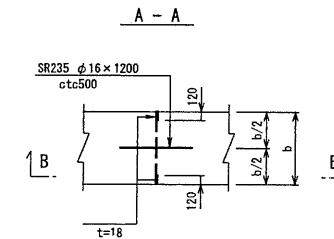


() 内寸法は背面延長を示す

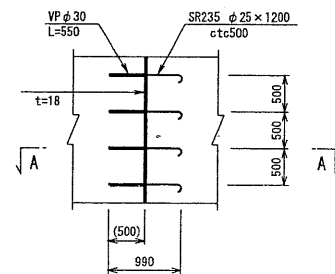
膨張目地



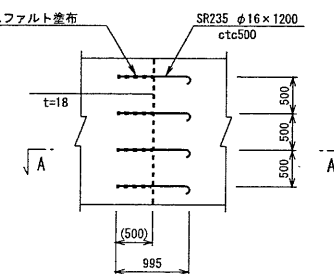
収縮目地



B-B



B-B



重力式擁壁作業土工 数量表

1式当り

名称	規格	単位	数量	備考
床底	土	m ²	31.460	
埋戻	土、転圧有り	m ³	14.480	
残土処理	土	m ³	15.371	道路土工にて計上

重力式擁壁 数量表

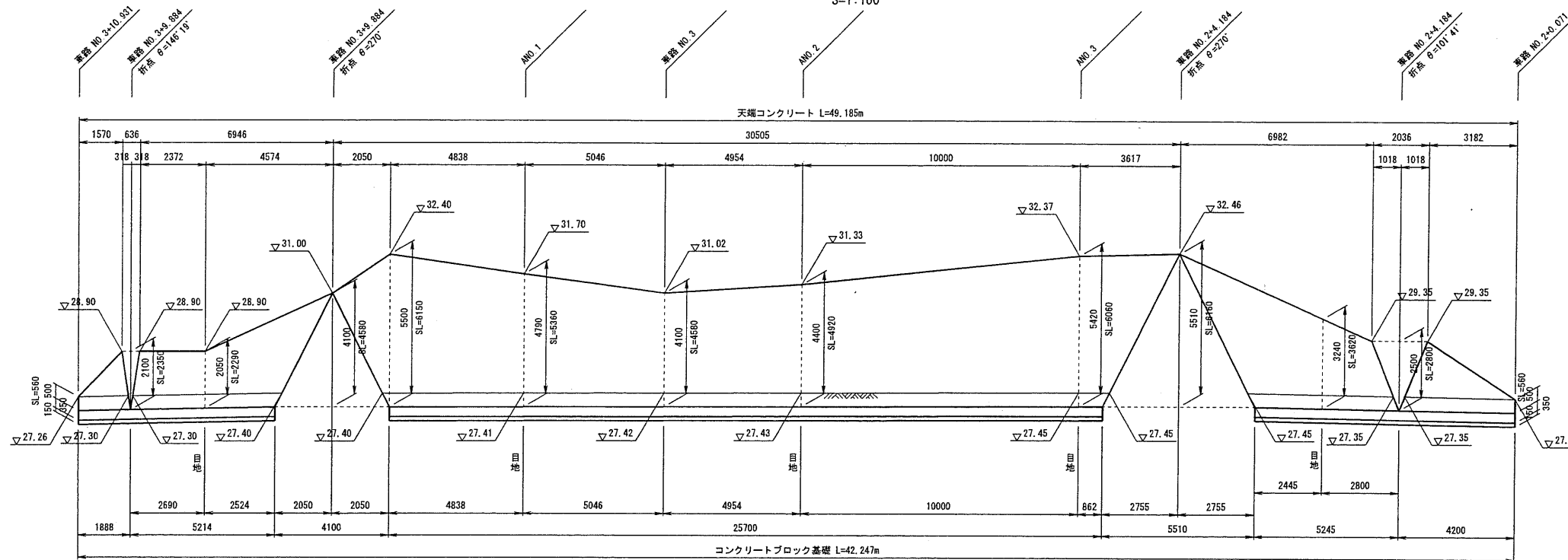
1式当り

名称	規格	単位	数量	備考
コンクリート	18-8-40	m ³	24.202	
型枠		m ²	71.699	
均しコンクリート	18-8-40, t=100	m ²	29.978	
均しコン型枠		m ²	5.186	
膨張目地	t=18mm	m ²	1.958	
	SR235, φ25×1200	kg	23.100	
	VPφ30 L=550	m	2.750	
収縮目地	t=18mm, B=120mm	m	8.493	
	SR235, φ16×1200	kg	15.168	
水抜きパイプ		m	2.918	
透水材	b=400, t=30	m ²	9.519	

工事名	玉川保育園東側駐車場整備工事
工事番号	2 保整備1号
施工箇所	緑蔭郡井手町大字井手小字玉ノ井地内
図面種類	重力式擁壁工一般図
縮尺	図示
図面番号	25 案之内 13

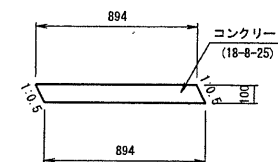
1号ブロック積擁壁工一般図

展開図
S=1:100



DL=20.00

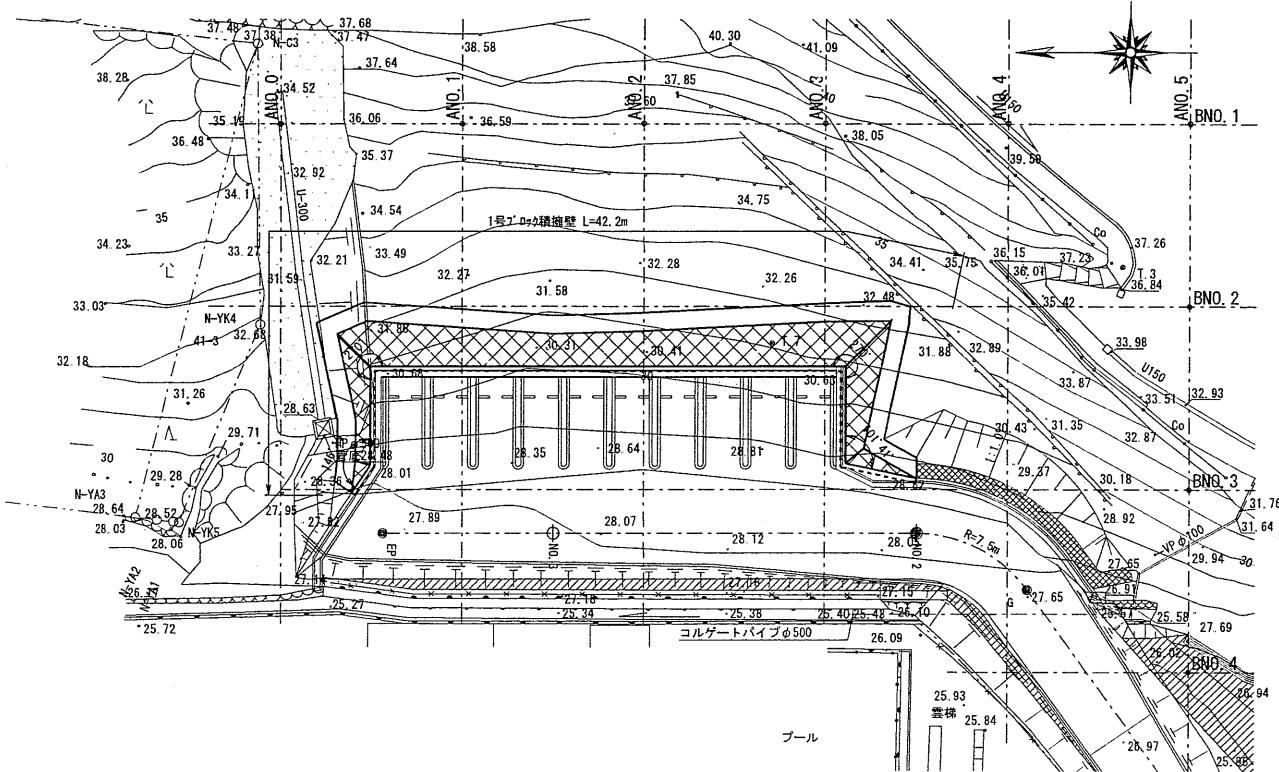
天端コンクリート
S=1:20



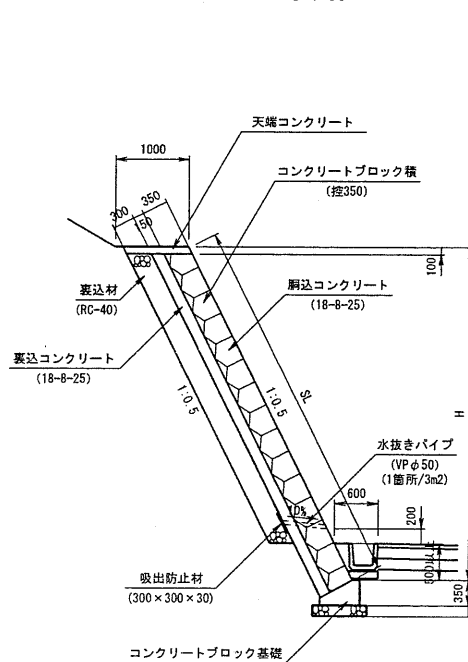
天端コンクリート数量表 10m当り

名称	規格	単位	数量	備考
コンクリート	18-8-25	m ³	0.894	
型枠	t=12mm以上	m ²	2.236	
目地材	t=12mm以上	m ²	0.089	

平面図
S=1:200



断面図
S=1:50



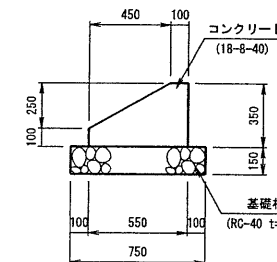
1号ブロック積擁壁作業土工数量表 1式当り

名称	規格	単位	数量	備考
床底	土	m ³	54.921	
埋戻	土、転圧有り	m ³	28.863	
残土処理	土	m ³	22.851	道路土工にて計上

1号コンクリートブロック工数量表 1式当り

名称	規格	単位	数量	備考
コンクリートブロック基礎		m	42.247	
コンクリートブロック積	控350	m ²	199.884	水抜きパイプ、吸出防止材を含む
裏込・裏込コンクリート	18-8-25	m ³	73.957	
裏込材	RC-40	m ²	46.877	
目地材	t=12mm以上	m ²	11.124	
天端コンクリート	18-8-25	m	49.185	

コンクリートブロック基礎
S=1:20



コンクリートブロック基礎数量表 10m当り

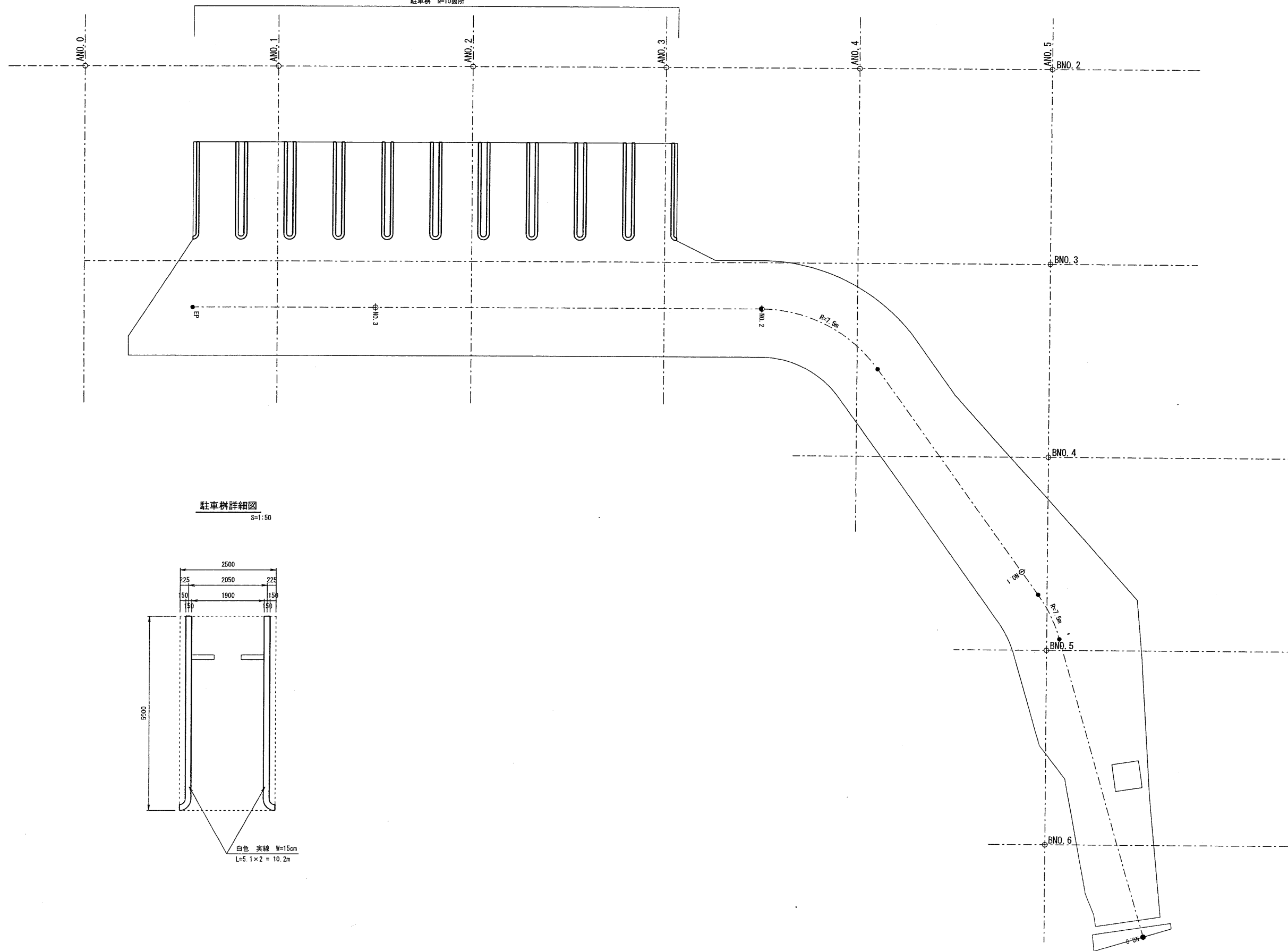
名称	規格	単位	数量	備考
コンクリート	18-8-40	m ³	1.363	
型枠		m ²	4.500	
基礎材	RC-40 t=150	m ²	7.500	
目地材	t=12mm以上	m ²	0.136	

工事名	玉川保育園東側駐車場整備工事
工事番号	2 保安第1号
施工箇所	観音郡井手町大字井手小字玉ノ井地内
図面種類	1号ブロック積擁壁工一般図
縮尺	図示
図面番号	25 案之内 14

区画線工図

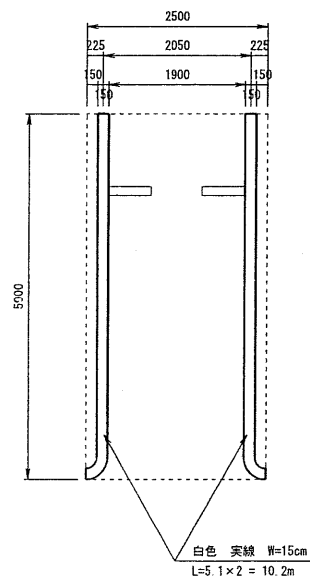
S=1:100

駐車樹 N=10箇所



駐車樹詳細図

S=1:50

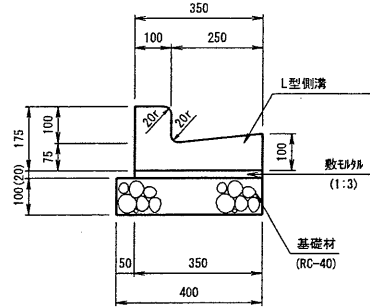


工事名	玉川保育園東側駐車場整備工事
工事番号	2 保整備 1号
施工箇所	葛喜郡井手町大字井手小字玉ノ井地内
図面種類	区画線工図
縮尺	図示
図面番号	25 案之内 16

小構造物工構造図(1)

S=1:10

○L型側溝

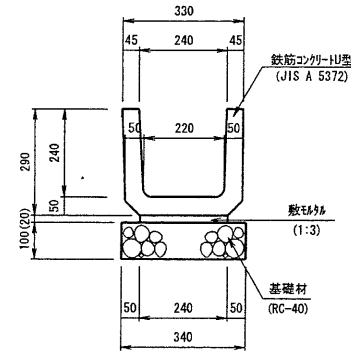


L型側溝 数量表

10m当り

名称	規格	単位	数量	摘要
L型側溝		個	16.667	参考質量: 54.0kg/個 L=600
敷モルタル	1:3	m ³	0.070	
基礎材	RC-40	m ³	0.400	
基面整正		m ²	4.000	

○プラスチック型側溝 (PU-240)

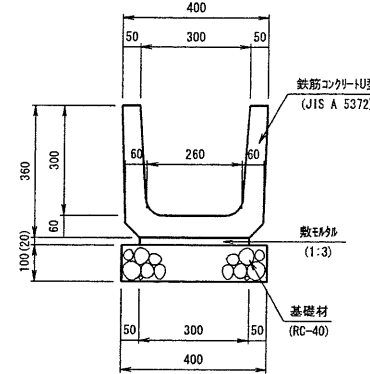


プラスチック型側溝 (PU-240) 数量表

10m当り

名称	規格	単位	数量	摘要
プラスチック型側溝	PU-240 (JIS-A-5372)	個	16.667	参考質量: 55.0kg/個 L=600
敷モルタル	1:3	m ³	0.048	
基礎材	RC-40	m ³	0.340	
基面整正		m ²	3.400	

○プラスチック型側溝 (PU-300B)

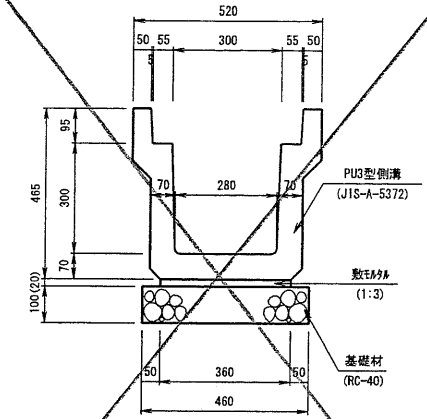


プラスチック型側溝 (PU-300B) 数量表

10m当り

名称	規格	単位	数量	摘要
プラスチック型側溝	PU-300B (JIS-A-5372)	個	16.667	参考質量: 79.0kg/個 L=600
敷モルタル	1:3	m ³	0.060	
基礎材	RC-40	m ³	0.400	
基面整正		m ²	4.000	

プラスチック型側溝 (PU3-300A)

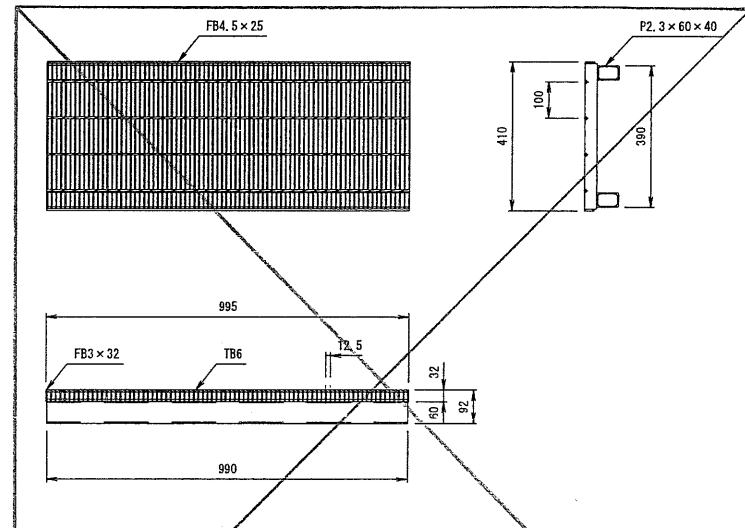


プラスチック型側溝 (PU3-300A) 数量表

10m当り

名称	規格	単位	数量	摘要
プラスチック型側溝	PU3-300A (JIS-A-5372)	個	5.000	参考質量: 419kg/個 L=2000
敷モルタル	1:3	m ³	0.072	
基礎材	RC-40	m ³	0.460	
基面整正		m ²	4.600	

○グレーンゲ蓋 (B300, T-2細目) プラスチックU-300用使用



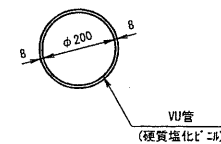
グレーンゲ蓋 (B300, T-14細目) 数量表

1枚当り

名称	規格	単位	数量	摘要
グレーンゲ蓋	B300 T-14細目	枚	1.000	参考質量: 35.3kg/枚

管渠

(VUφ200-A)



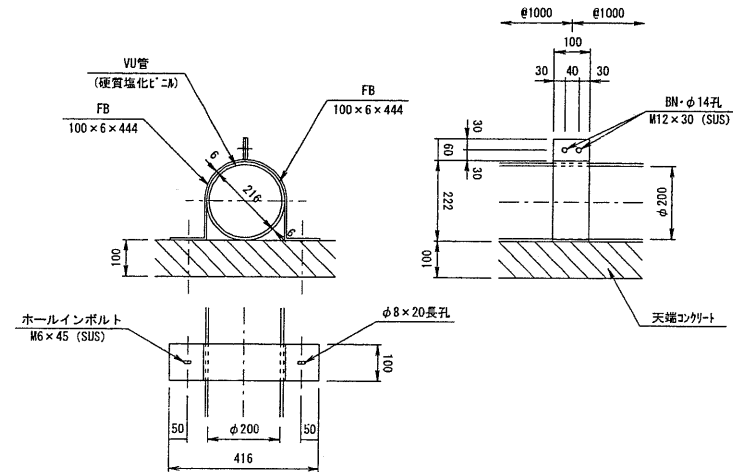
管渠 (VUφ200-A) 数量表

10m当り

名称	規格	単位	数量	摘要
VU管	φ200	m	10.000	参考質量: 6.6kg/m
床堀	土	m ³	4.378	
埋戻	土・転圧有	m ³	4.012	

管渠

(VUφ200-B)



管渠 (VUφ200-B) 数量表

10m当り

名称	規格	単位	数量	摘要
VU管	φ200	m	10.000	参考質量: 6.6kg/m
FB	100×6×444	個	20.000	SS400
BN	M12×30	本	20.000	SUS
ホールインボルト	M6×45 (SUS)	本	20.000	SUS

※ ○印は、今回施工を示す。

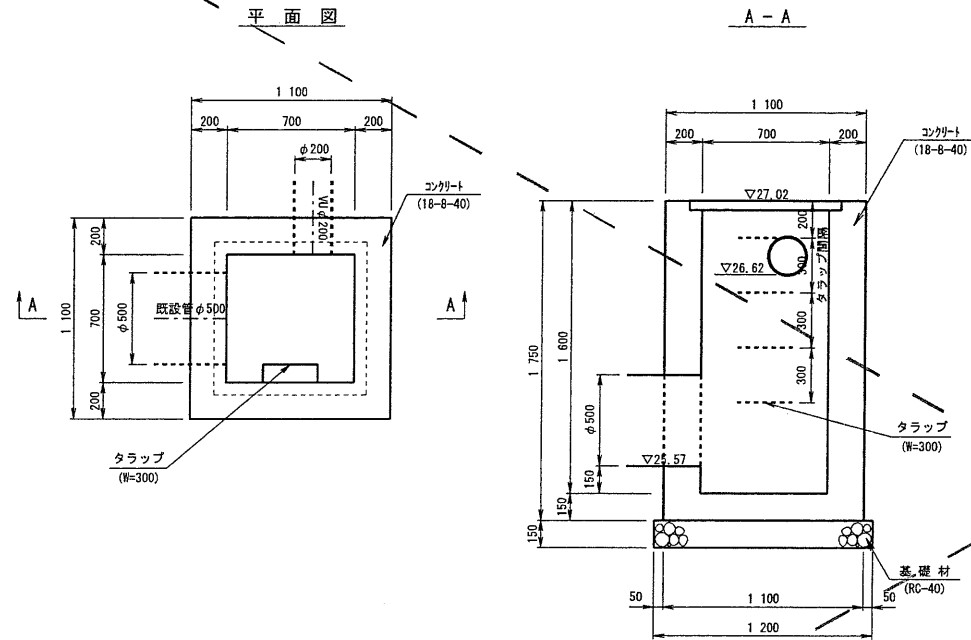
工事名	玉川保育園東側駐車場整備工事
工事番号	2 保整第 1号
施工箇所	昭善部井手町大字井手小平芝ノ井地内
図面種類	小構造物工構造図(1)
縮尺	1:10
図面番号	25 表之内 17

小構造物工構造図(2)

当初未計上 (必要に応じて設置のこと。)

集水樹

(G2-B700-L700-H1600) S=1:20

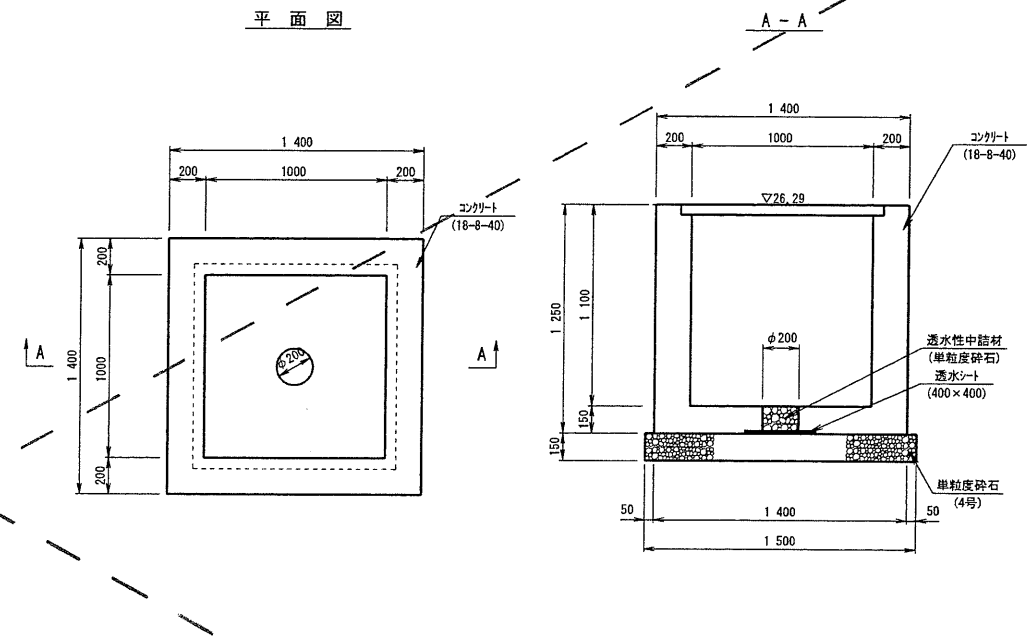


集水樹 (G2-B700-L700-H1600) 数量表

名称	規格	単位	数量	摘要
コンクリート	18-8-40	m ³	1.288	
型枠		m ²	12.145	
トラップ	W=300	本	4.000	
基礎材	RC-40	m ³	0.216	
床堀	土	m ³	13.743	
埋戻	土・転圧有	m ³	11.833	
残土処理	土	m ³	0.595	道路土工にて計上
基面整正		m ²	1.440	

管理樹

(G2-B1000-L1000-H1100) S=1:20

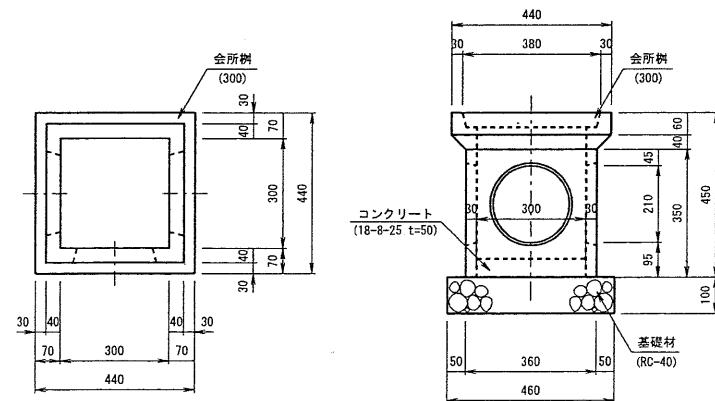


管理樹 (G2-B1000-L1000-H1100) 数量表

名称	規格	単位	数量	摘要
コンクリート	18-8-40	m ³	1.345	
型枠		m ²	12.000	
円形空洞型枠	φ200	m	0.150	
単粒度砕石	4号	m ³	0.338	
透水性中詰め材	単粒度砕石	m ²	0.005	
透水シート	400×400	m ²	0.160	
床堀	土	m ³	9.273	
埋戻	土・転圧有	m ³	7.172	
残土処理	土	m ³	1.304	道路土工にて計上
基面整正		m ²	2.250	

会所樹

(300) S=1:10

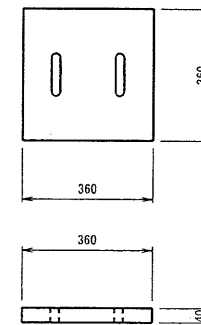


会所樹 (300) 数量表

名称	規格	単位	数量	摘要
会所樹	300	個	1.000	参考質量: 38.0kg/個
コンクリート	18-8-25 t=50	m ³	0.005	
基礎材	RC-40	m ³	0.021	
床堀	土	m ³	1.017	
埋戻	土・転圧有	m ³	0.933	
基面整正		m ²	0.212	

コンクリート蓋

(360×360) S=1:10



コンクリート蓋 (360×360) 数量表

名称	規格	単位	数量	摘要
コンクリート蓋	360×360	枚	1.000	参考質量: 10.0kg/枚

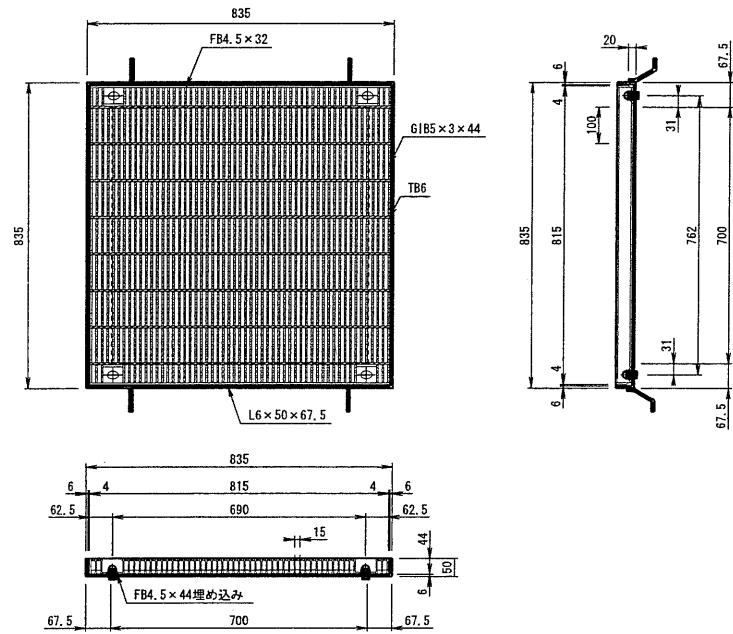
※ ○印は、今回施工を示す。

工事名	玉川保育園東側駐車場整備工事
工事番号	2 保安第 1 号
施工箇所	緑蔭部井手町大字井手小学玉ノ井地内
図面種類	小構造物工構造図(2)
縮尺	図示
図面番号	25 案之内 18

小構造物工構造図(3)

S=1:10

グレーチング蓋
(700×700, T-14細目)

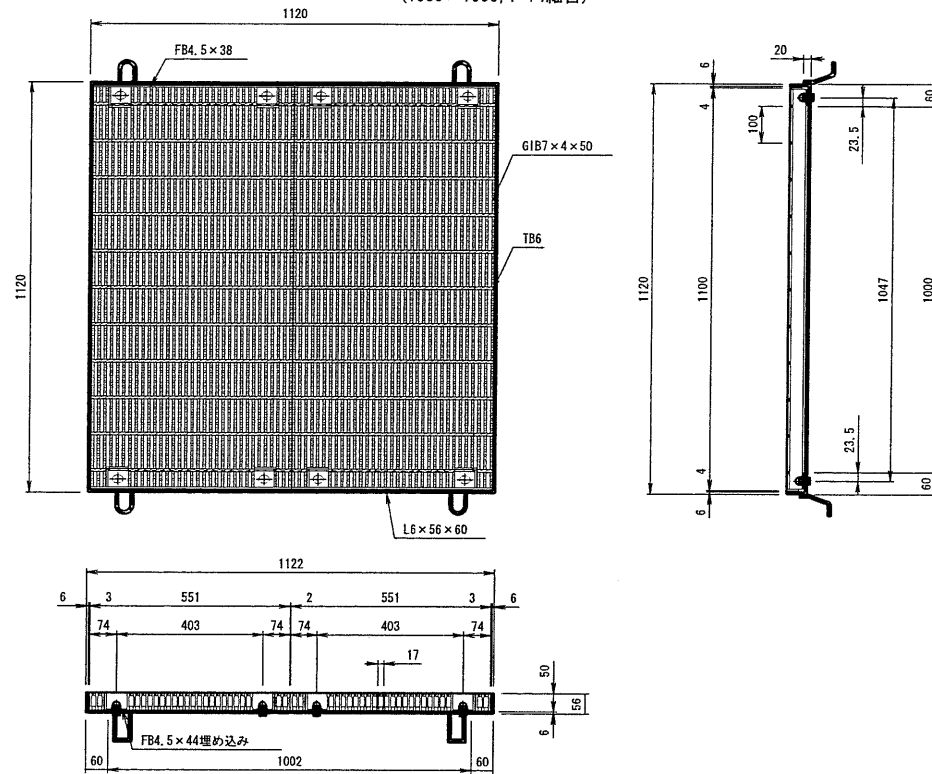


グレーチング蓋(700×700, T-14細目) 数量表

名称	規格	単位	数量	摘要
グレーチング蓋	700×700, T-14細目	枚	1.000	参考質量: 84.5kg/枚

1枚当り

グレーチング蓋
(1000×1000, T-14細目)

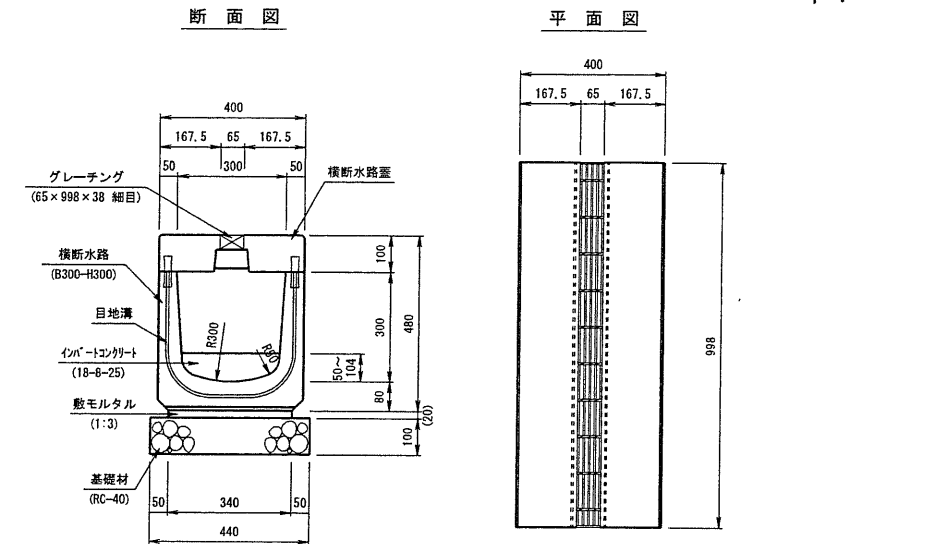


グレーチング蓋(1000×1000, T-14細目) 数量表

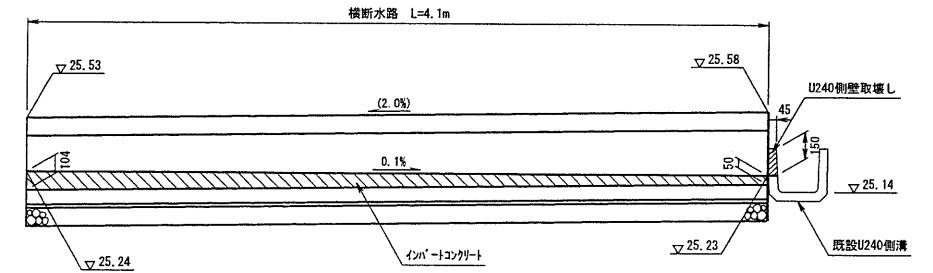
名称	規格	単位	数量	摘要
グレーチング蓋	1000×1000, T-14細目	枚	1.000	参考質量: 187.2kg/枚

1枚当り

○横断水路 (自由勾配側溝にて計上)



側面図
S=1:20



横断水路(B300-H300) 数量表

4.1m当り

名称	規格	単位	数量	摘要
横断水路	B300-H300	個	2.050	参考質量: 337kg/個 L=2000
イン-トコナリト	18-8-25	m ³	0.095	T=77
横断水路蓋	B300用	枚	4.100	参考質量: 91kg/枚 L=998
グレーチング	65×998×38 細目	枚	4.100	
数モルタル	1:3	m ³	0.028	
基礎材	RC-40	m ³	0.180	
U240側壁取壊し	有筋	m ³	0.002	
床堀	土	m ³	1.435	
埋戻	土・転圧有	m ³	1.017	
残土処理	土	m ³	0.305	道路土工にて計上
基面整正		m ²	1.804	

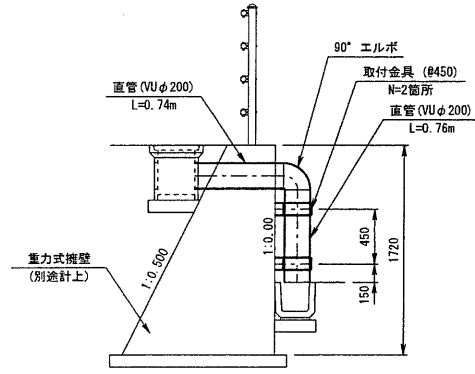
※ ○印は、今回施工を示す。

工事名	玉川保育園東側駐車場整備工事
工事番号	2 保整第 1号
施工箇所	綴喜郡井手町大字井手小学玉ノ井地内
図面種類	小構造物工構造図(3)
縮尺	1:10
図面番号	25 案之内 19

小構造物工構造図(4)

当初未計上(必要に応じて設置のこと。)

○ 竖溝 A
(VUφ200) S=1:30

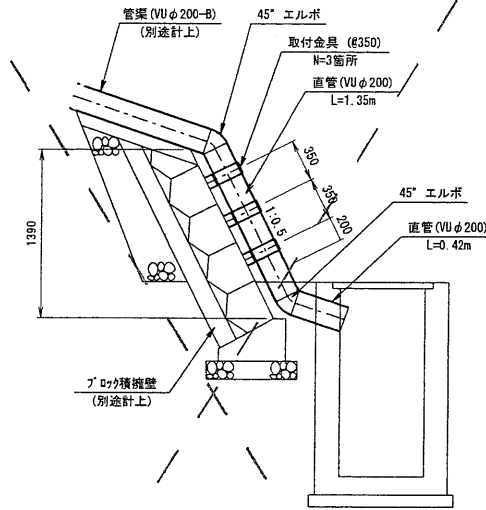


竖溝A (VUφ200) 数量表

1箇所当り

名称	規格	単位	数量	摘要
直管	VUφ200	m	1.500	参考質量: 6.6kg/m
90° エルボ	φ200	個	2.000	
FB	100×6×479	個	4.000	SS400
	100×6×200	個	2.000	SS400
	100×6×74	個	2.000	SS400
BN	M12×40	本	4.000	SUS
	M12×30	本	4.000	SUS
ホールインボルト	M12×100	本	4.000	SUS

○ 竖溝 B
(VUφ200) S=1:30

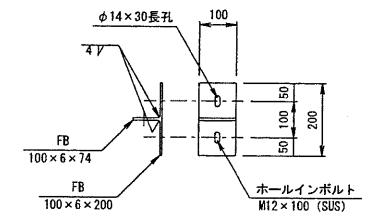
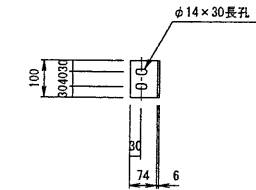
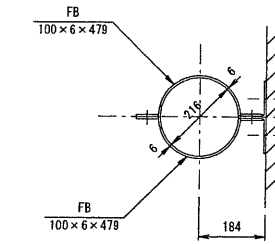
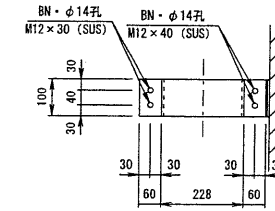


竖溝B (VUφ200) 数量表

1箇所当り

名称	規格	単位	数量	摘要
直管	VUφ200	m	1.770	参考質量: 6.6kg/m
45° エルボ	φ200	個	2.000	
FB	100×6×479	個	6.000	SS400
	100×6×200	個	3.000	SS400
	100×6×74	個	3.000	SS400
	100×6×74	個	3.000	SS400
BN	M12×40	本	6.000	SUS
	M12×30	本	6.000	SUS
ホールインボルト	M12×100	本	6.000	SUS

○ 取付金具詳細図
S=1:10

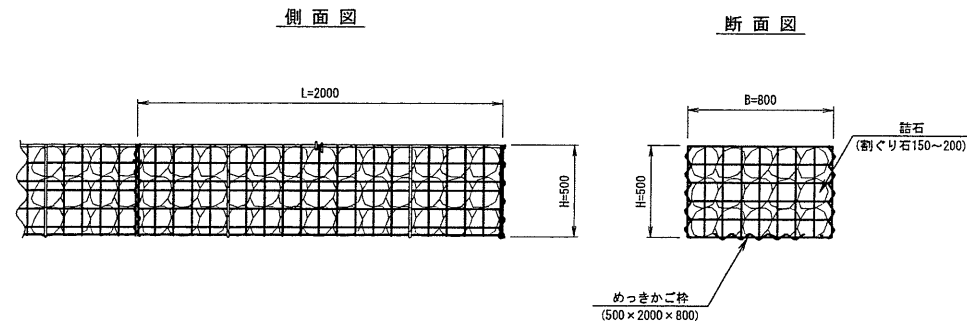


※ ○印は、今回施工を示す。

工事名	玉川保育園東側駐車場整備工事
工事番号	2 仮設第 1 号
施工箇所	緑善部井手向大字井手小字玉ノ井地内
図面種類	小構造物工構造図(4)
縮尺	図示
図面番号	25 葉之内 20

小構造物工構造図(5)

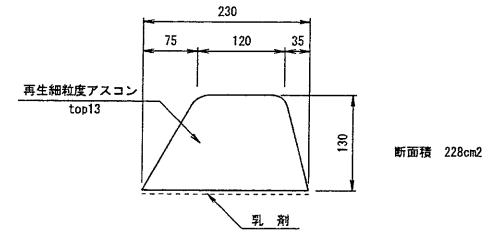
○かご枠
(B=800, H=500) S=1:20



かご枠(B=800, H=500) 数量表

10m当り				
名称	規格	単位	数量	摘要
めっきかご枠	500×2000×800	個	5.000	
詰石	割ぐり石 150~200	m ³	4.000	

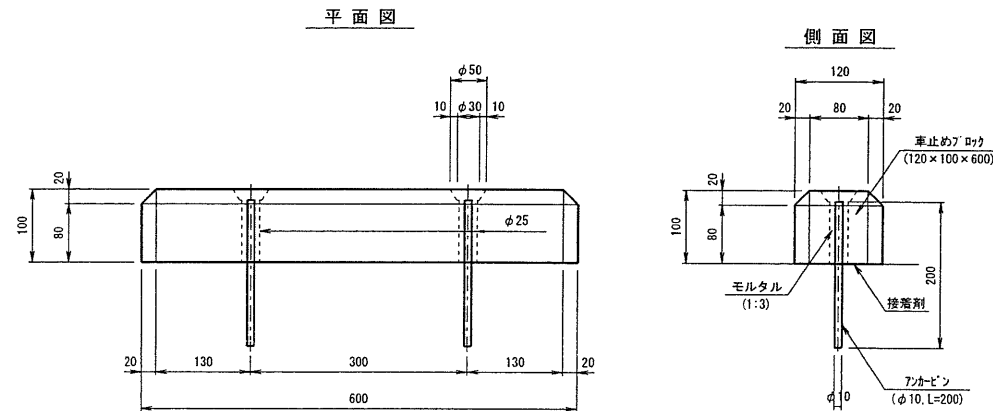
○アスカープ
S=1:5



アスカープ 数量表

10m当り				
名称	規格	単位	数量	摘要
再生細粒度アスコン	top13	m ³	0.228	

○車止めブロック
(120×100×600) S=1:5



車止めブロック(120×100×600) 数量表

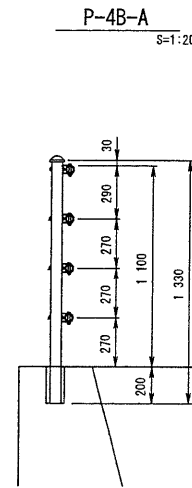
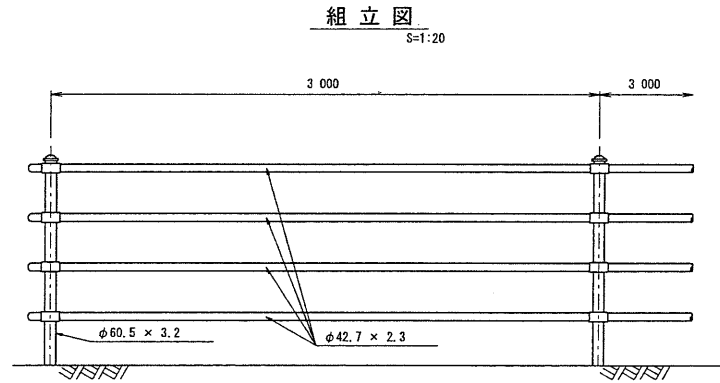
1箇所当り				
名称	規格	単位	数量	摘要
車止めブロック	120×100×600	個	1.000	材料充填
アンカーピン	φ10, L=200	本	2.000	

※ ○印は、今回施工を示す。

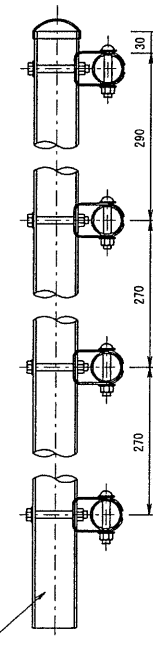
工事名	玉川保育園東側駐車場整備工事
工事番号	2 保整第 1号
施工箇所	堀暮部井手町大字井手小字玉ノ井地内
図面種類	小構造物工構造図(5)
縮尺	図示
図面番号	25 葉之内 21

小構造物工構造図(6)

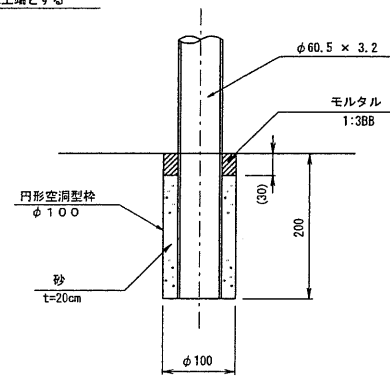
○転落防止柵 (P-4B-A)



支柱 S=1:5



構造物用基礎 S=1:5

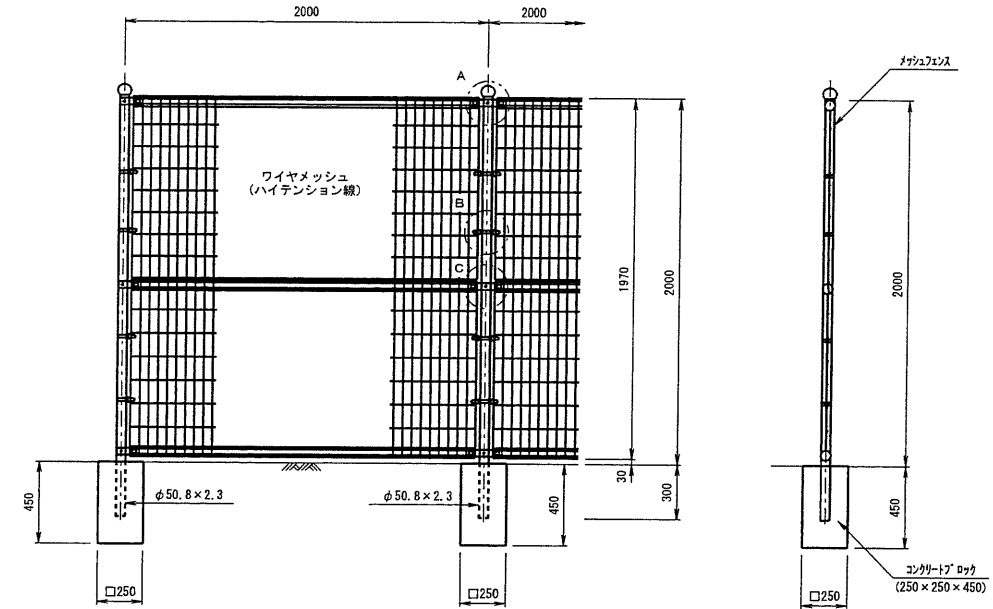


- 注 1) 材質
- 支柱及びビームパイプの材質は、JIS G3444「一般構造用炭素鋼鋼管」STK 400とする。
 - ブラケットの材質は、JIS G3101「一般構造用圧延鋼材」SS400とし、ボルト・ナットについては、JIS B1180〔六角ボルト〕及び、JIS B1181〔六角ナット〕とする。
 - 表面仕様については塗装仕上げ、又はメッキ仕様とする。
 - 補修工事に使用するものとする。

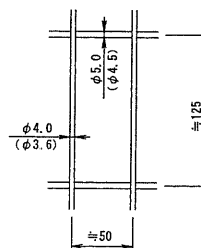
転落防止柵(P-4B-A) 数量表 10m当り

名称	規格	単位	数量	摘要
転落防止柵	P-4B-A	m	10.000	参考質量: 13.3kg/m
円形空洞型枠	φ100	m	0.600	

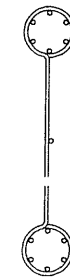
○メッシュフェンス (H=2000) S=1:20



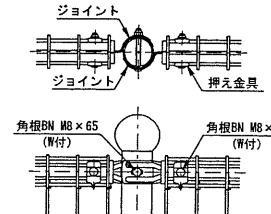
ワイヤメッシュ図 ()内は芯径を示す。



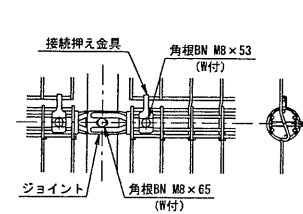
パネル断面図



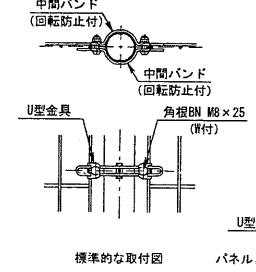
A部取付図 S=1:6



C部取付図 S=1:6



B部取付図 S=1:6



メッシュフェンス(H=2000) 数量表 10m当り

名称	規格	単位	数量	摘要
メッシュフェンス	H=2000	m	10.000	参考質量: 11.8kg/m
コンクリートブロック	250 x 250 x 450	個	5.000	
床堀	土	m ³	3.516	
埋戻	土・転圧有	m ³	3.375	
基礎整正	m ²		0.313	

設計条件
設計荷重・・・昭和57年改正の建築基準法・同施行令に基づく風圧力に依る。

※ ○印は、今回施工を示す。

備考

- 外装について
 - 支柱、ジョイント・・・亜鉛・アルミ・マグネシウム合金めっきの上アクリル樹脂静電体塗装
 - バンド・・・亜鉛・アルミ合金めっきの上アクリル樹脂静電体塗装
 - ワイヤメッシュ・・・亜鉛めっきの上PVC樹脂静電体塗装
 - U型金具・・・亜鉛・アルミ・マグネシウム合金めっきの上防錆着色処理
 - ボルト、ナット類・・・亜鉛めっきの上防錆着色処理としワッシャは溶融亜鉛めっきのみ

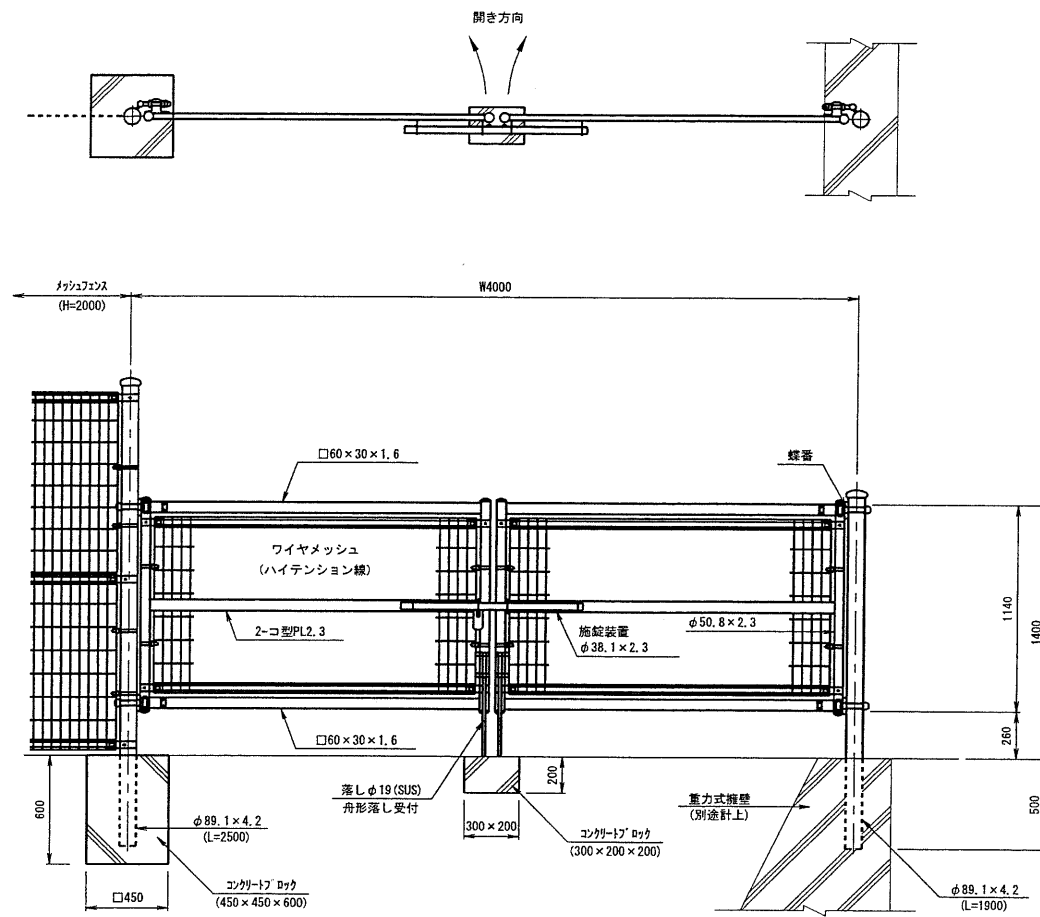
工事名	玉川保育園東側駐車場整備工事
工事番号	2 保整第 1号
施工箇所	堺郡井手町大字井手小字玉ノ井地内
図面種類	小構造物工構造図(6)
縮尺	図示
図面番号	25 案之内 22

参考資料

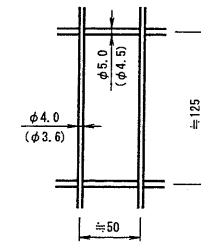
小構造物工構造図(7) S=1:20

当初未計上 (現場条件に合わせて施工あり。)

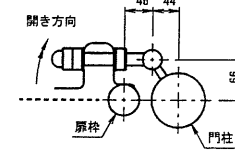
○門扉
(H=1200, W=4000)



ワイヤメッシュ図
()内は芯径を示す。



門柱・扉枠位置関係図



設計条件
設計荷重・・・昭和57年改正の建築基準法・同施行令に基づく風圧力に依る。

備考

1. 外装について
 - ・門柱・・・溶融亜鉛めっきの上アクリル樹脂静電粉体塗装
 - ・枠体、ジョイント }・・・亜鉛・アルミ・マグネシウム合金めっきの上アクリル樹脂静電粉体塗装
 - ・押え金具 }・・・溶融亜鉛めっきの上アクリル樹脂静電粉体塗装
 - ・バンド }・・・溶融亜鉛めっきの上アクリル樹脂静電粉体塗装
 - ・ワイヤメッシュ }・・・亜鉛めっきの上PVC樹脂静電粉体塗装
 - ・U型金具 }・・・亜鉛・アルミ・マグネシウム合金めっきの上防錆着色処理
 - ・ボルト、ナット類 }・・・溶融亜鉛めっきの上防錆着色処理とし、ワッシャ及び一部のボルト・ナットは溶融亜鉛めっきのみ
 - ・施錠装置、落しボルト式錠番 }・・・溶融亜鉛めっきのみ
2. 本図門扉は施錠と反対側180°開き、施錠側落しとする。

門扉(H=1200, W=4000) 数量表 1箇所当り

名称	規格	単位	数量	摘要
門扉	H=1200, W=4000	個	1.000	
門柱	φ89.1×4.2 L=2500	本	1.000	
門柱	φ89.1×4.2 L=1900	本	1.000	
コンクリートブロック	450×450×600	個	1.000	
コンクリートブロック	300×200×200	個	1.000	
床盛	土	m ³	1.262	
埋戻	土・転圧有	m ³	1.141	
基面整正		m ²	0.203	

※ ○印は、今回施工を示す。

工事名	玉川保育園東側駐車場整備工事
工事番号	2 保整第 1号
施工箇所	堀暮都井手町大字井手小字玉ノ井地内
図面種類	小構造物工構造図(7)
縮尺	1:20
図面番号	25 表之内 23