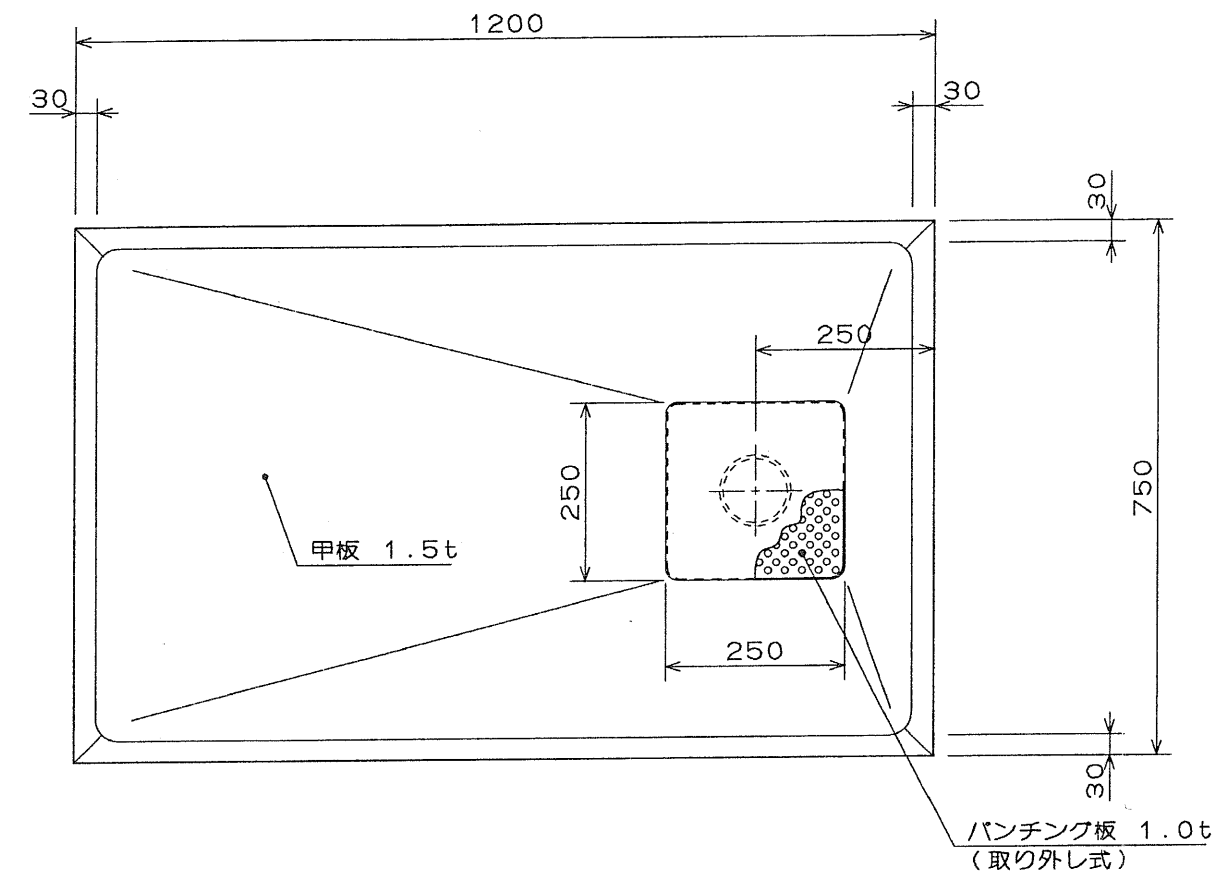
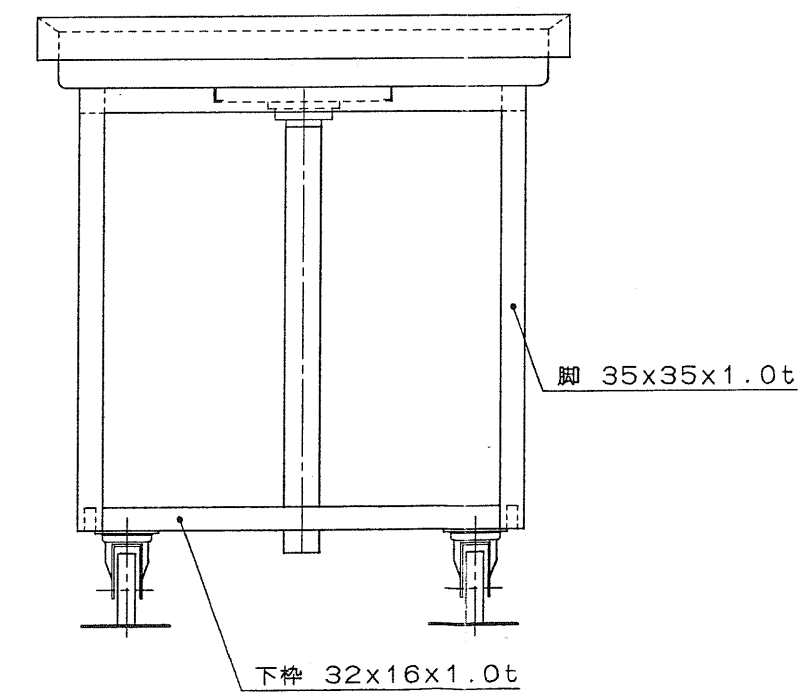
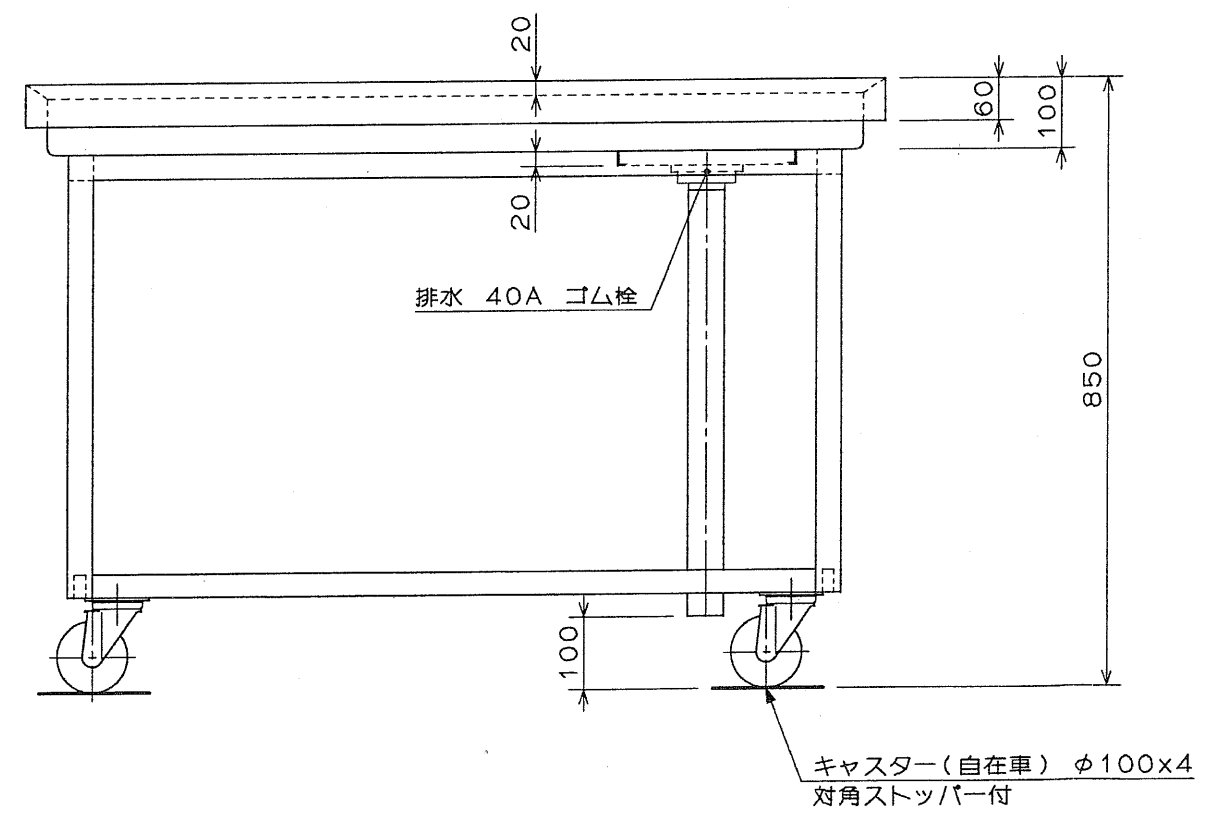


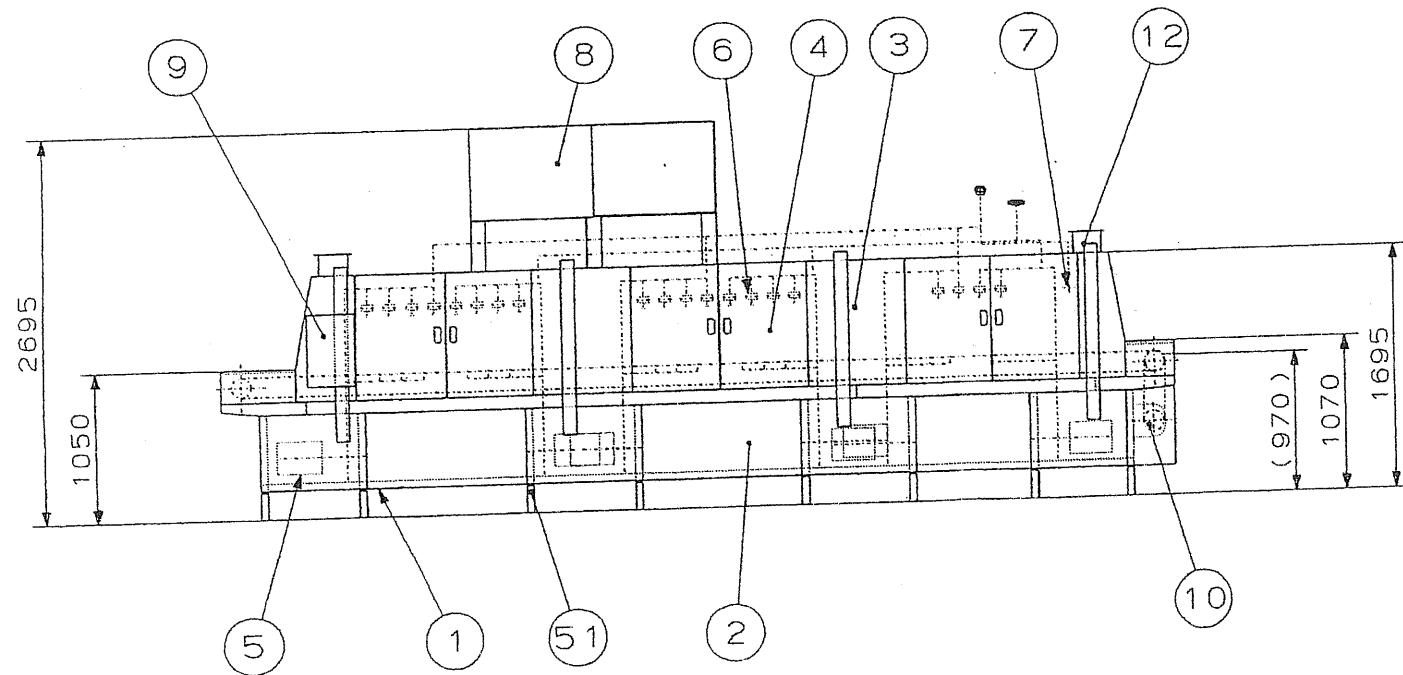
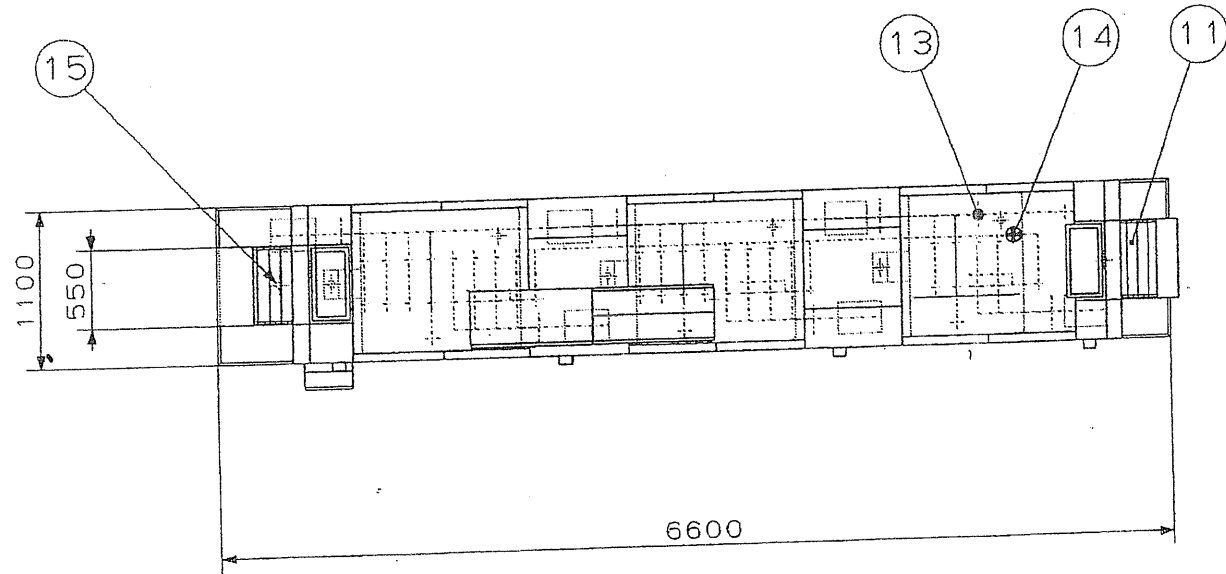
No. 1



SUS 430	SUS 304
羽布研磨仕上げ	No4 仕上げ



記事	検図 清水	製図 永田	年.月.日 H.14 9-13	縮尺 1 / 10	名称 TK-127MDA 移動台	製品コード	台数	2 台
							図番	TK-127MDA



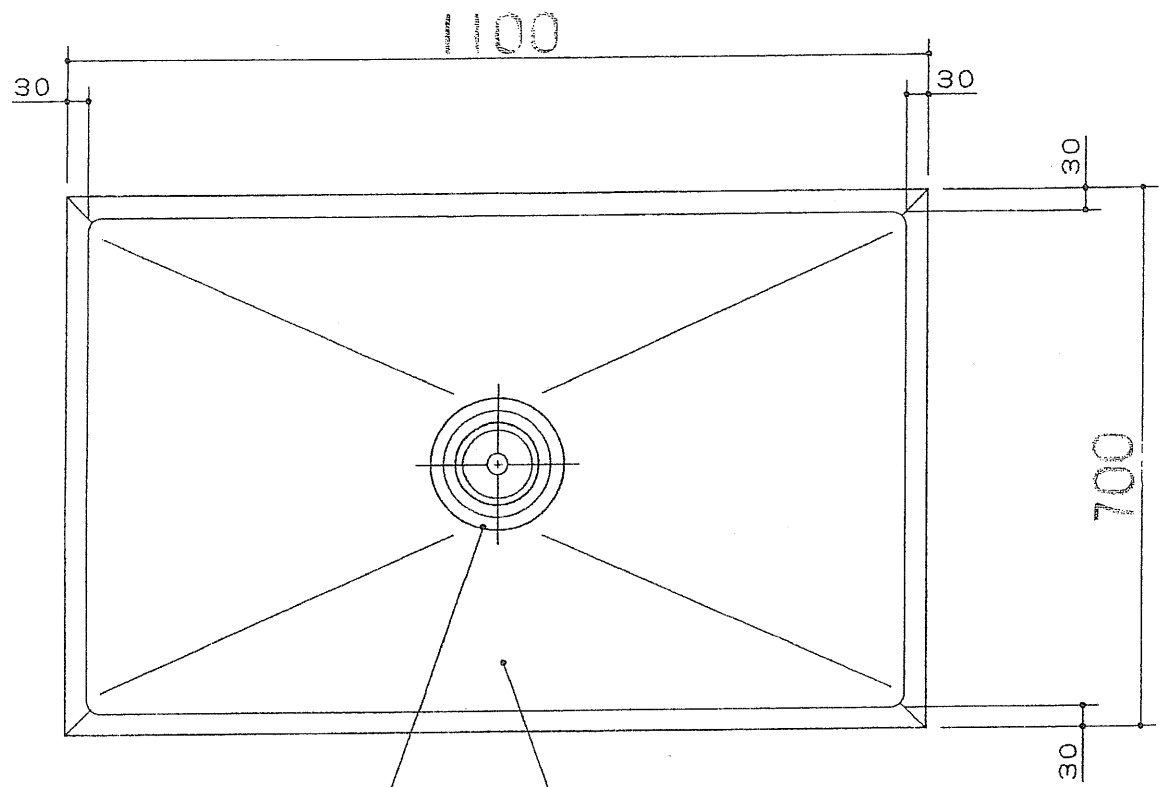
No	名称	数	備考
1	架台	1	SUS430
2	タンク	3	SUS430
3	本体	1	SUS430
4	洗浄室扉	1式	SUS430
5	主洗浄ポンプ	1式	
6	主洗浄ノズル	1式	SUS
7	仕上げノズル	1式	SUS304
8	制御盤	1	SUS430
9	操作盤	1	SUS430
10	コンベヤ駆動装置	1	
11	コンベヤ	1	SUS430及び合成樹脂製
12	排気ダクト	2	SUS430
13	給水接続口	1	32A
14	蒸気接続口	1	32A
15	排水口	8	50A
51	アジャストボール	1式	SUS304

使用蒸気量 135kg/時

台数	1台
図番	

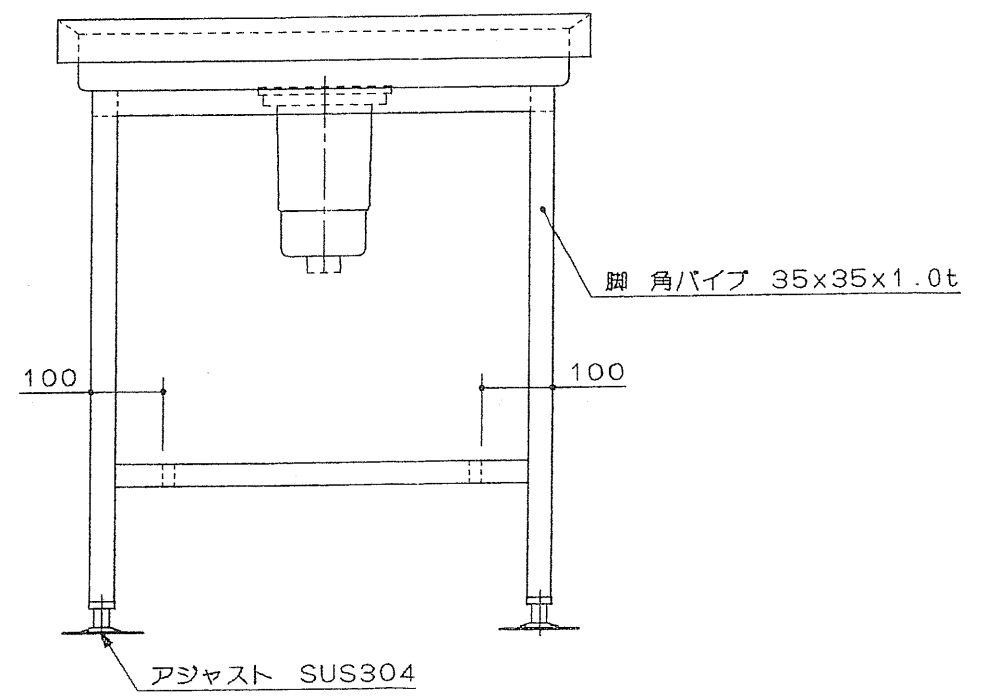
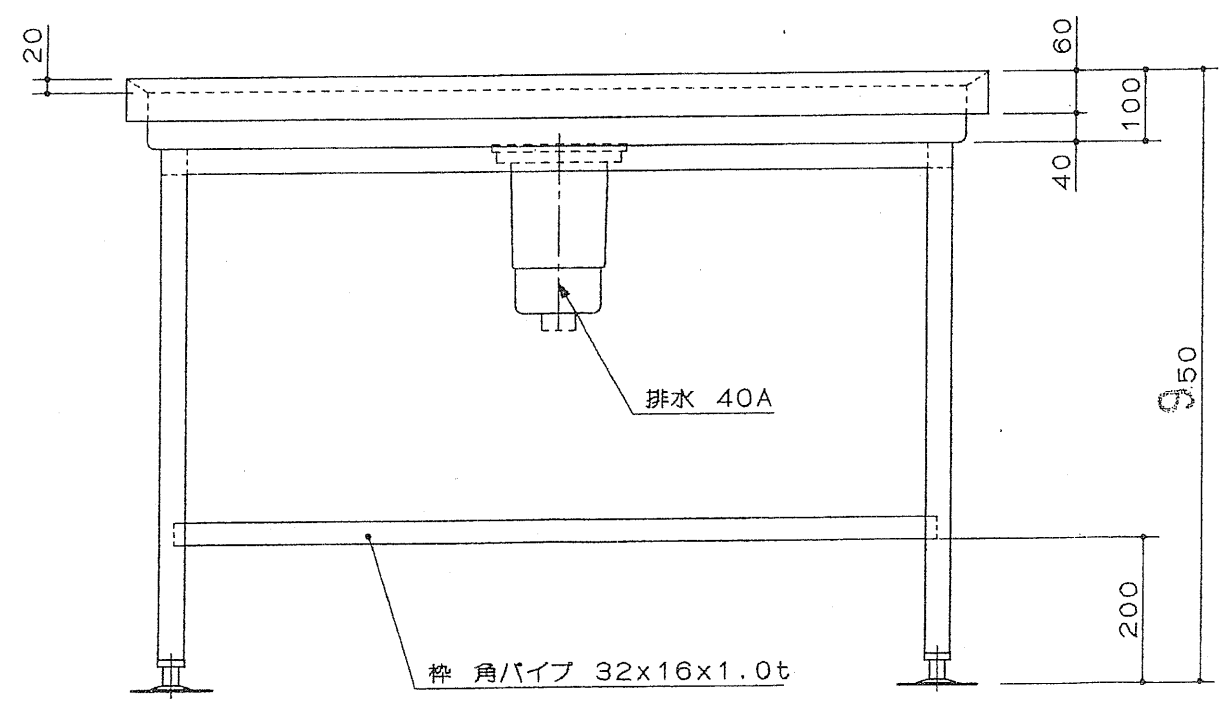
記 事  
 ・製品改良の為、許可なく仕様変更することがあります。  
 ・本機は、保守点検の為扉より600mm以上離して設置して下さい。

校 図	製 図	年 月 日	縮 尺	名 称	WFB-60S特 食器洗浄機	製品コード	
-----	-----	-------	-----	-----	-------------------	-------	--

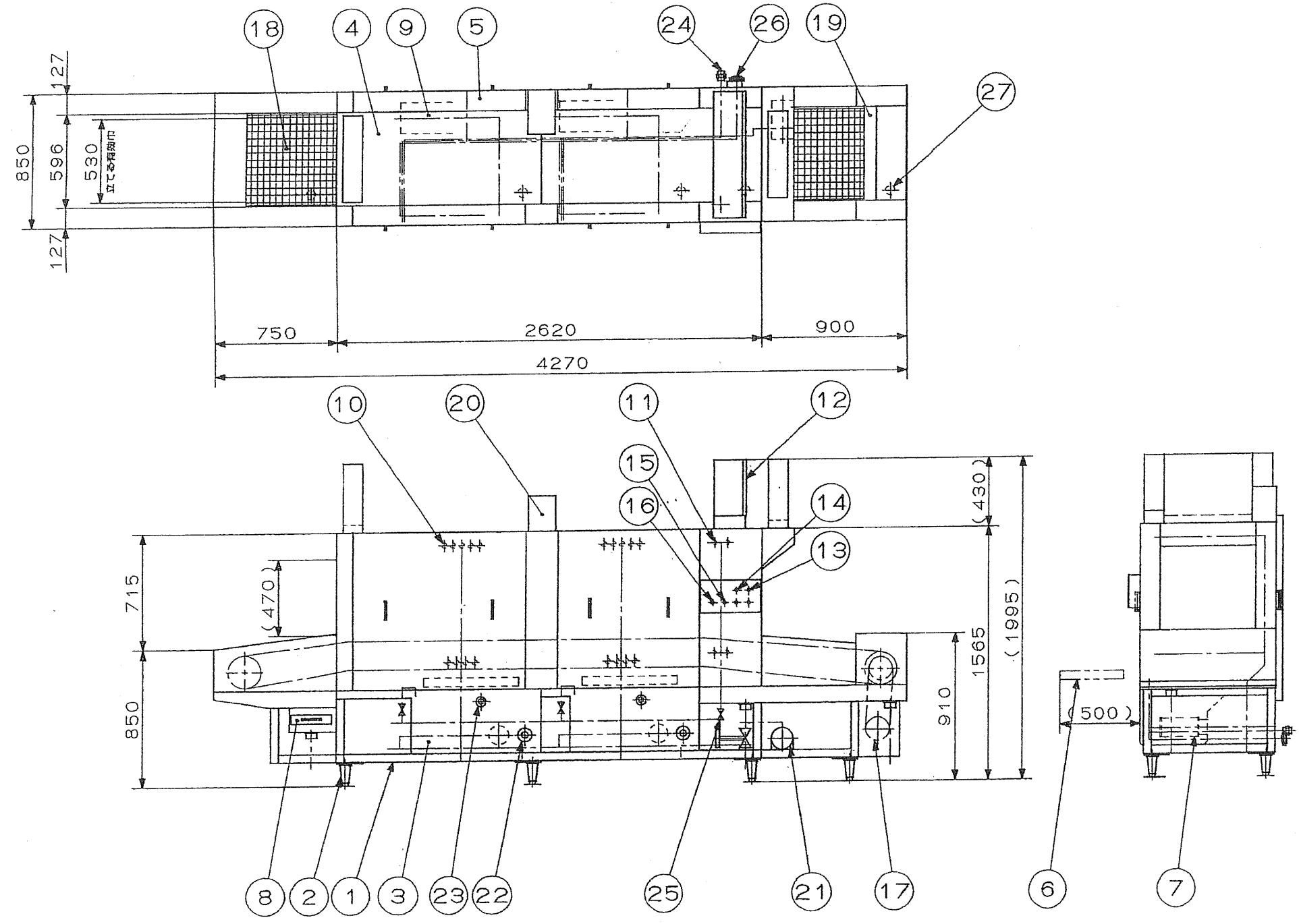


SUS 430  
羽布研磨仕上げ

ゴミ収納器付防臭排水  
トラップ(TO-194)  
(取り外しカバー 1.5t付)



記事	検図	製図	年月日	縮尺	名称	製品コード	台数	1	台
							図番		
					TK-117DA 特 作業台				



No	名称	数	備 考
1	架台	1	SUS430
2	アジャスト脚	8	SUS304
3	タンク	2	SUS430
4	本体	1	SUS430
5	洗浄室扉	1式	SUS430
6	タンクストレーナー	2	SUS430 パンチング板
7	ポンプストレーナー	2	SUS430 パンチング板
8	入口ストレーナー	1	SUS430 パンチング板
9	主洗浄ポンプ	2	全開外扇型 3相200V 2.2kW
10	主洗浄ノズル	18	SUS304
11	仕上洗いノズル	4	SUS304
12	制御盤	1	SUS430
13	コンベヤスイッチ	1	押しボタン式
14	ポンプスイッチ	1	押しボタン式
15	水圧切替スイッチ	1	セレクト式
16	タンク湯沸レスイッチ	1	セレクト式(給湯式の時なし)
17	コンベヤ駆動装置	1	3相200V 0.2kW インバータ制御
18	フライトコンベヤ	1	SUS430及び合成樹脂製
19	コンベヤ自動停止装置	1	
20	水圧切替装置	1	3相200V 15W
21	還元ポンプ	1	3相200V 0.2kW
22	タンク温度計	2	
23	のぞき窓	2	
24	給水接続口	1	25A (給湯式の時給湯接続)
25	仕上給水接続口	1	20A (給湯式の時給湯接続)
26	蒸気接続口	1	25A (給湯式の時なし)
27	排水口	5	50A

※タンク自動温度調節装置付(給湯式の時なし)

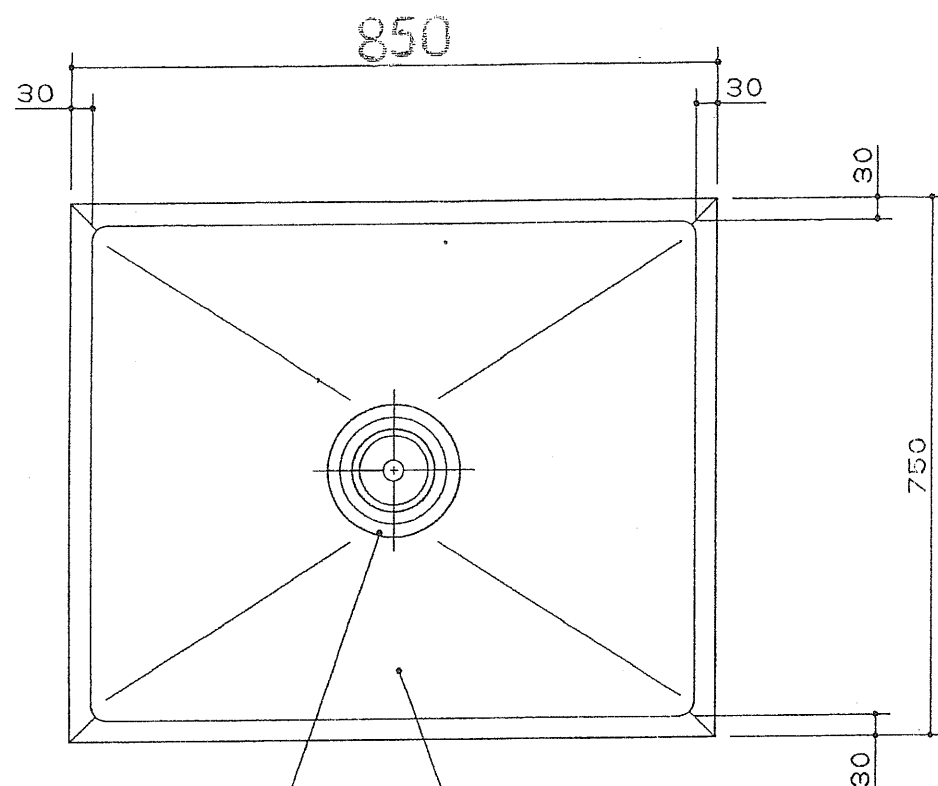
処理能力	6170枚/時(但しφ180の食器 2.25m/分)
コンベヤ速度	1.5~3.0 m/分
総電容量	4.815 kW
使用蒸気量	240kg/時(蒸気式の時)
重量	800kg

本図はB型を表す

記 事  
 ・製品改良の為、許可なく仕様変更することがあります。  
 ・本機は、保守点検の高壁より600mm以上離して設置して下さい。

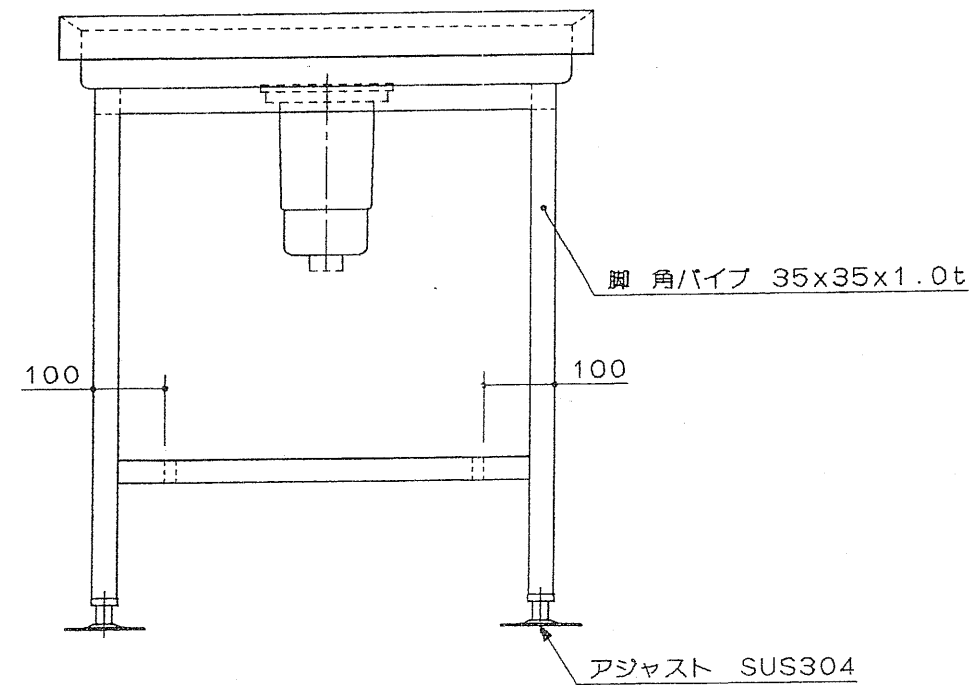
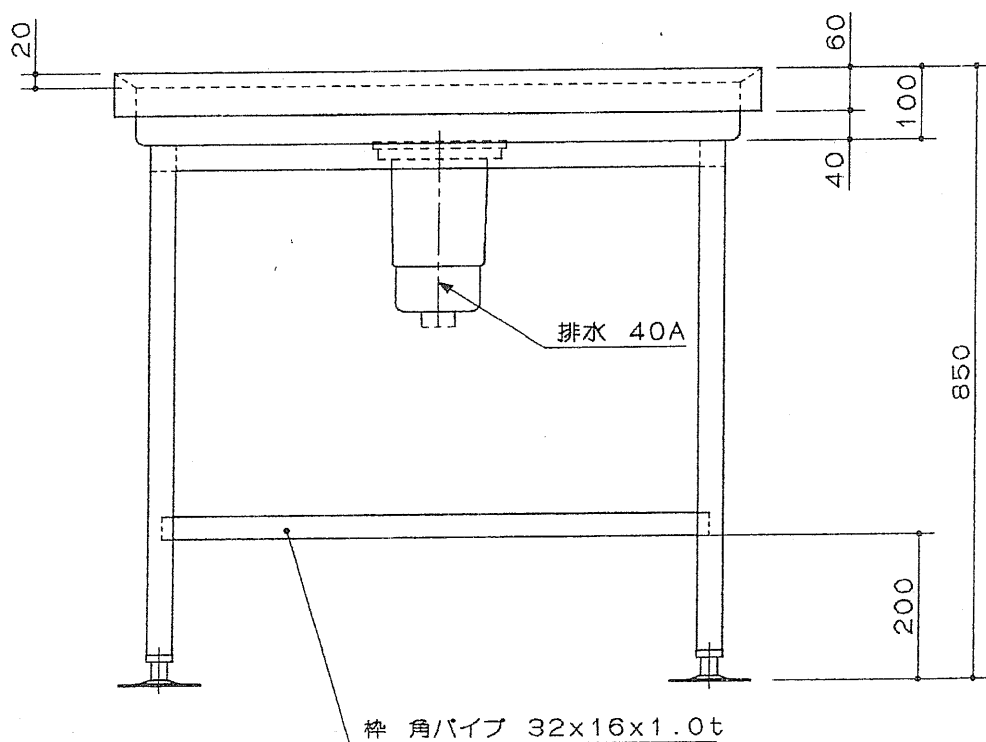
検 査	製 造	年.月.日	縮 尺	名 称	製品コード
				AUD2-3N 特 フライトコンベヤタイプ洗浄機	

台 数	4
台	
図 番	

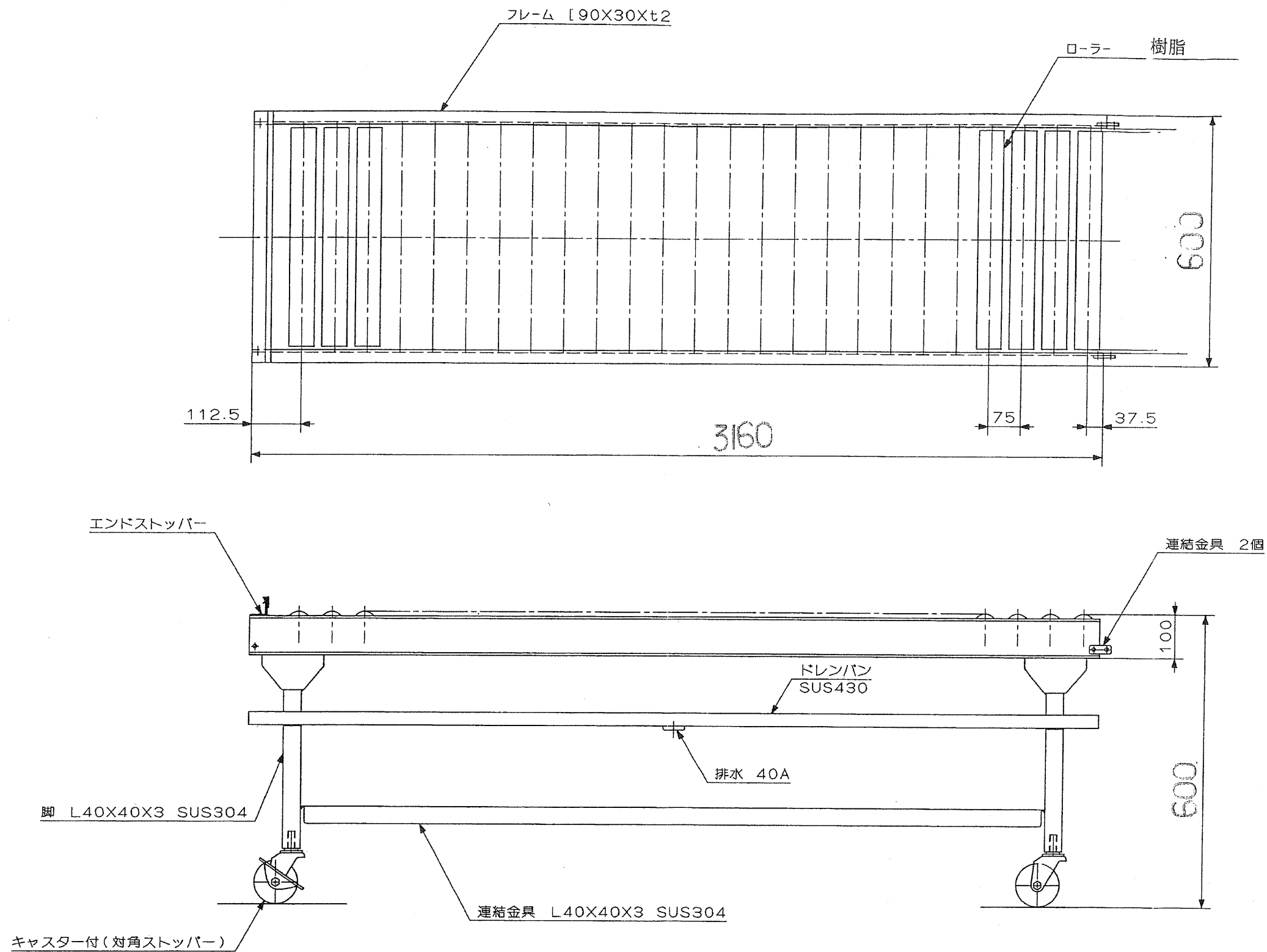


SUS 430  
羽布研磨仕上げ

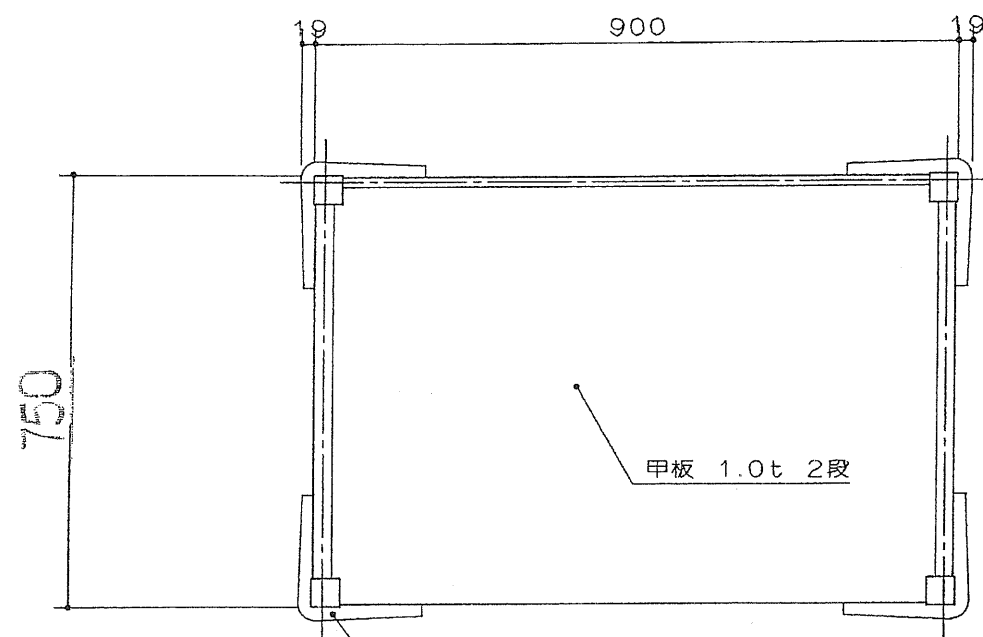
ゴミ収納器付防臭排水  
トラップ(TO-194)  
(取り外レカバー 1.5t付) 甲板 1.5t



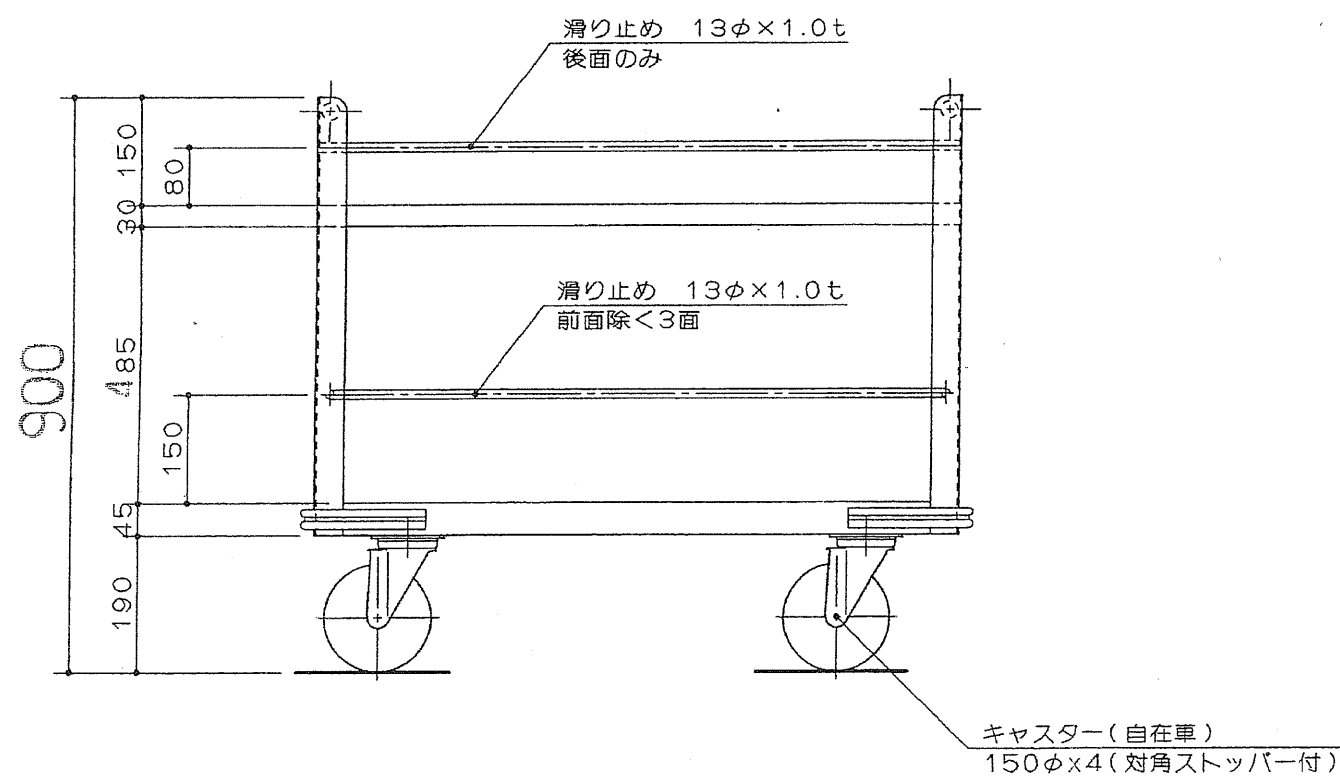
記 事	検 図	製 図	年 月 日	縮 尺	名 称	製品コード	台 数	1 台
							図 番	
					TK-87DA 特 作業台			



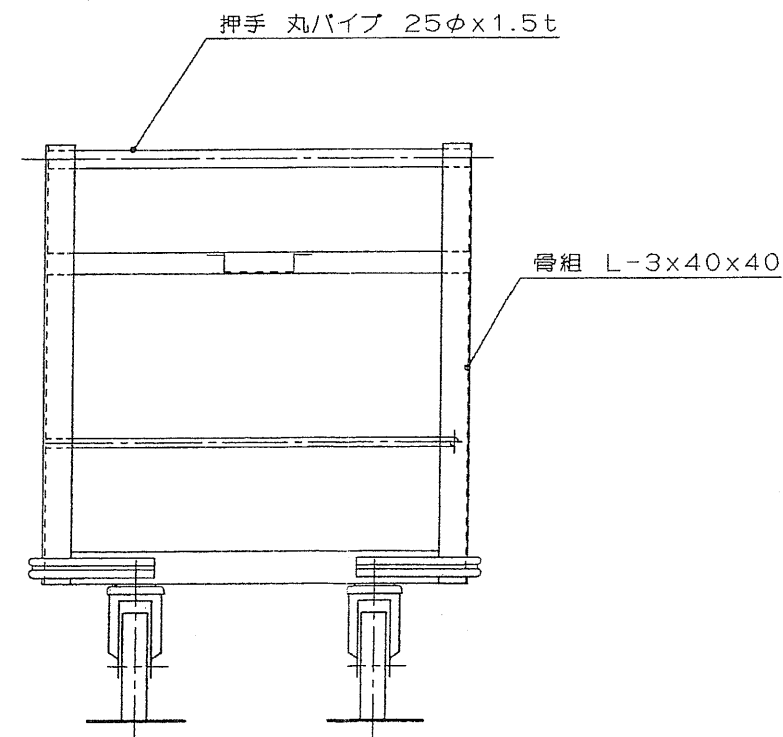
記事 製品改良の為、 許可なく仕様変更することがあります	検 図	製 図	年.月.日	縮 尺	名 称 CDF-6S特 ドライ用直線型ローラーコンベヤ	製品コード	台 数	1 台
							図 番	



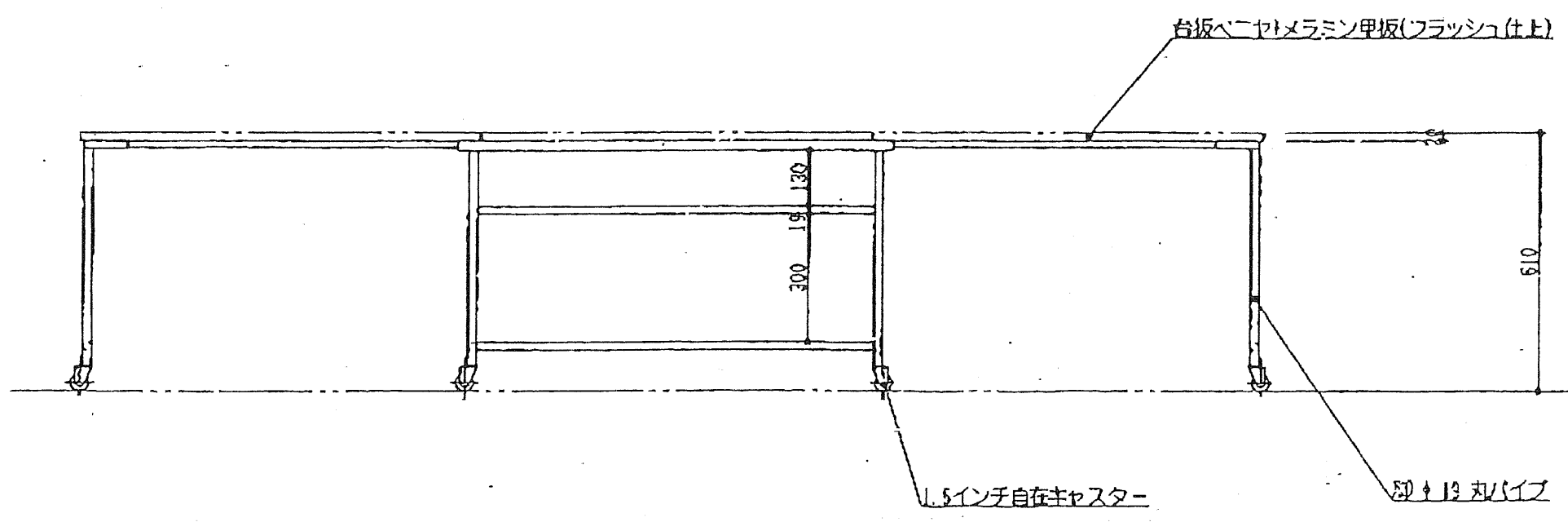
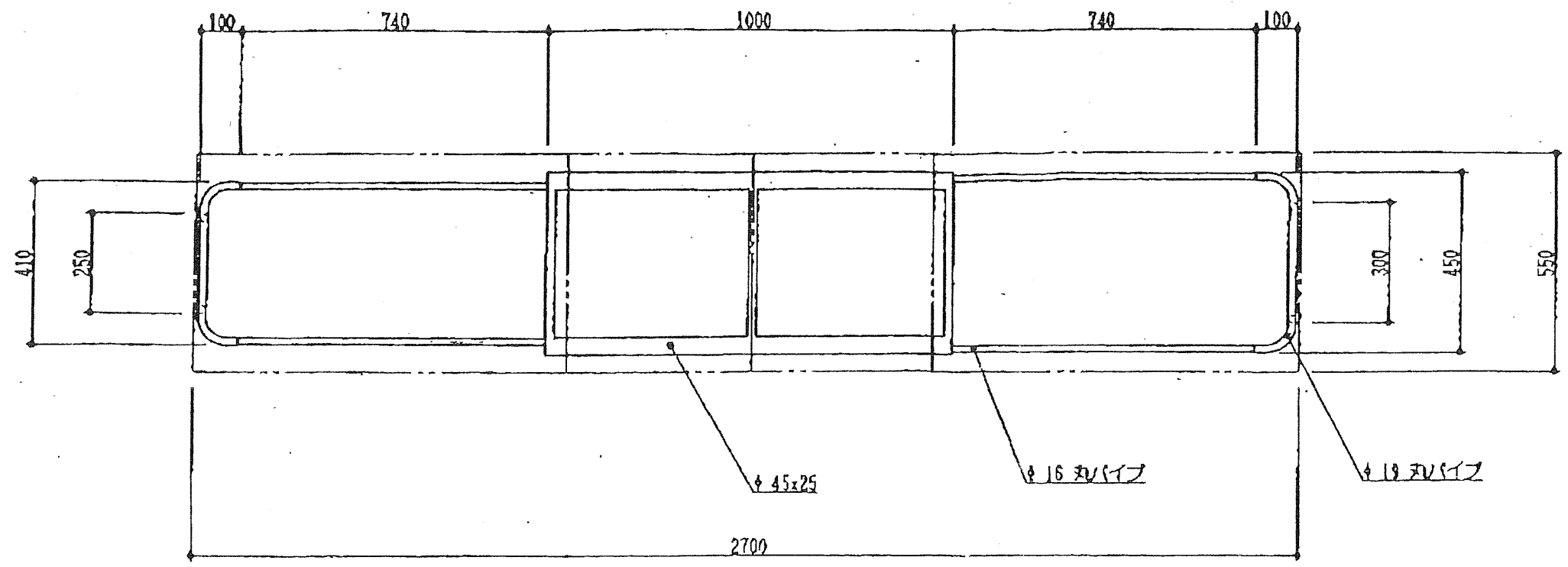
コーナーゴムバンパー  
4角取り付け(白色)



SUS 430  
羽布研磨仕上げ



記事	検図	製図	年.月.日	縮尺	名称	製品コード	台数	20台
							図番	
					L2-97特 ワゴン車			



記事	検図	製図	年.月.日	縮尺	名称	製品コード	台数	30	台
							図番		
					W-OS 給食配膳台				