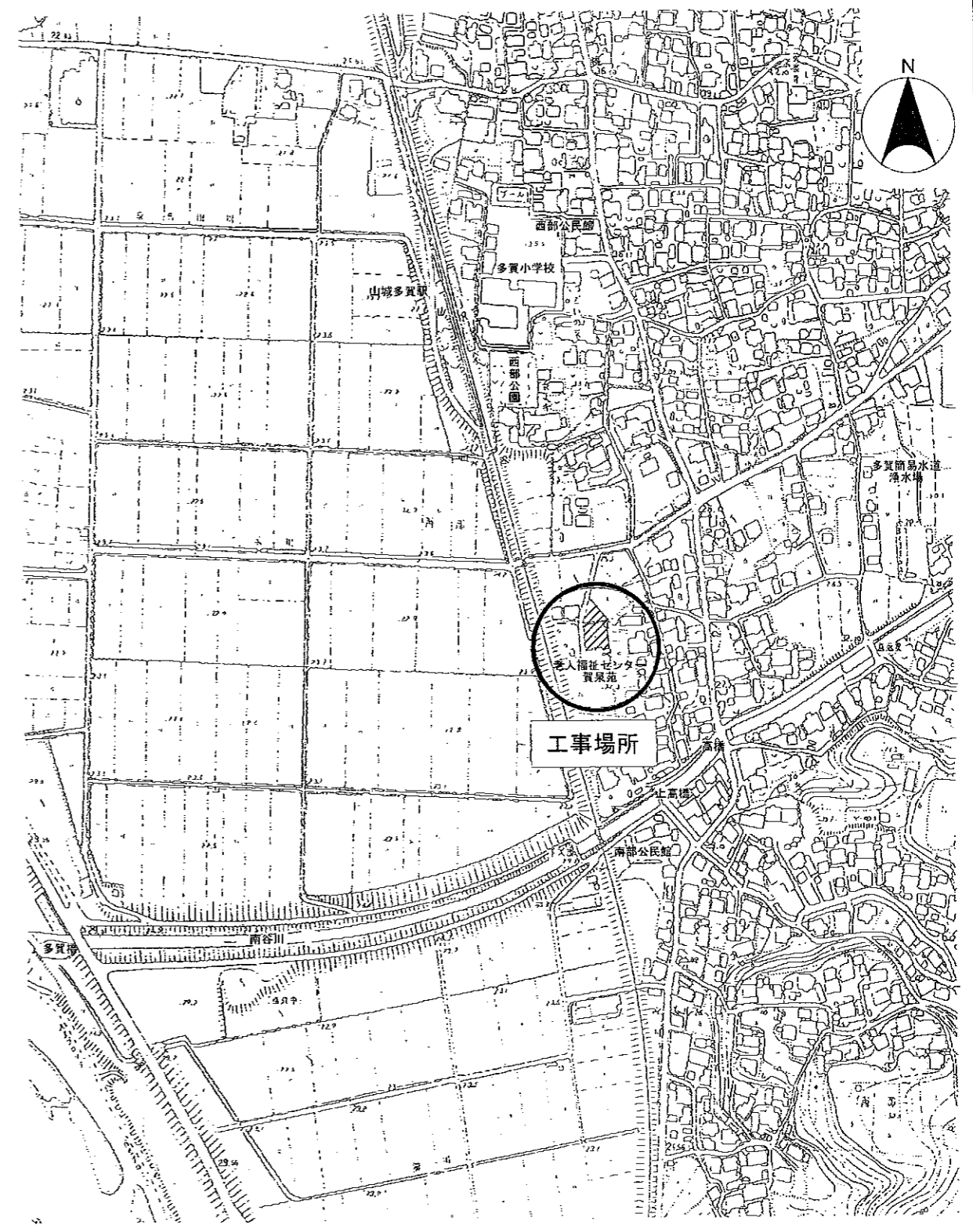


老人福祉センター 賀泉苑改修工事 設計図

TITLE	CONTENTS	SCALE	DATE	 FADO 福西建築設計事務所	●KYOTO京都府綴喜郡井手町南玉水16 TEL 0774-82-4255	DIRECTOR	CHIEF	DRAW
老人福祉センター賀泉苑改修工事 設計図	表紙	NON	H23 .03		●OSAKA TEL 06-6326-6035			
			DRAW. NO A - 01		●一級建築士登録 第125537号 福西 久友			
			A&C. DATE					

工事名称	老人福祉センター賀泉苑改修工事		
工事場所	京都府綴喜郡井手町大字多賀小字帽子田 地内		
工事期間	平成 23 年 月 日 着工	平成 23 年 月 日 竣工	
工事分類	改修工事		
工事範囲	陸屋根部分を勾配屋根に、外壁の吹付け塗替え等の改修工事 玄関ポーチ、花壇の補修工事 上記に伴う撤去、補修工事、設備工事を含む		
特記事項	<p>(1) 実施工程表 ●施工に先立ち実施工程表を作成し係員の承認を得る事。</p> <p>(2) 施工図 ●施工図は各工事に着手する10日前に監督員に提出し承認を得る事。 ●図面による承認を受けずに施工した場合は施工後でも変更、やり直しを命ずることがある。 この場合の契約金の変更及び契約期日の変更は一切認めない。</p> <p>(3) 検査 ●検査を必要とする事項及び現場にて指示する事項については検査後その報告書をまとめて提出すること。</p> <p>(4) 補足図面 ●本工程設計図に記載していない一般的な納まり部分詳細工作図等は 社団法人 公共建築協会 建築工事標準詳細図 最新版による。</p> <p>(5) 竣工図 ●原図、製本 各1部 ディスク1部 提出</p>		
共通事項	<p>(1) 適用範囲 ●本特記仕様書及び設計図に記載なき工事仕様に関しては、社団法人公共建築協会 公共建築工事標準仕様書及び同電気設備工事・機械設備工事標準仕様書の平成19年度版を基準とする。 上記に記載なき場合は、同協会の改修工事標準仕様書を適用する。</p> <p>(2) 設計図書 ●共通仕様書に定める外に、工事請負契約及び現場説明書・同指示書等は設計図書に含む。</p> <p>(3) 現場代理人 ●建設業法第7条 第2号イ・ロ・ハによる資格を有する主任技術者を1名以上常駐させる。 又、工事着工に先立ち下請人名簿を作成し監督員の承認を受ける。</p> <p>(4) 施工計画 ●工程表、仮設計画図、その他工事に必要な施工図及び現寸図を提出し監督員の承認を受ける。</p> <p>(5) 諸手続等 ●施工上必要な諸官公庁その他への手続は、すべて施工者の責任及び負担とする。</p> <p>(6) 質疑等 ●設計図の内容に相違がある場合、又は質疑を生じた場合は書類を提出し監督員の指示に従う。</p>		



付近見取図

TITLE	CONTENTS	SCALE	DATE
老人福祉センター賀泉苑改修工事 設計図	特記仕様書 1 付近見取図	NON 1/5000	H23 .03 DRAW. NO A - 02 A&C. DATE

● KYOTO 京都府綴喜郡井手町南五木16 TEL 0774-82-4255

● OSAKA TEL 06-6326-6035

● 一級建築士登録 第125537号

福西建築設計事務所

福西 久友

DIRECTOR	CHIEF	DRAW
福西	久友	

建築工事特記仕様書			8. 塗装工事	屋根及び取合い金物 折板葺、面戸、水切、笠木、鼻隠他 下地処理RB種 一般錆止めB種の上 アクリルシリコン樹脂エナメル塗 2回塗 その他鋼製部 鋼製建具、タラップ、鉄骨架台、外灯ポール他 下地処理RB種 一般錆止めB種の上 SOP塗 2回塗	
1. 仮設工事	外部足場	枠組本足場 巾900 玄関出入口部分のみ朝顔養生	9. 金属製 建具工事	既存鋼製建具 片面塗替(外壁面のみ) 仕様は塗装工事による	
	内部足場	脚立足場、単管足場		既存アルミ製天窓 撤去再利用取付 開閉ワイヤー延長(既設撤去、延長を含めて新設)開閉調整を行う	
	養生	室内の工事範囲に伴って影響範囲の室内の仕上他、什器備品などを養生の事		新設建具 点検扉:片開きアングルドアW600×H1800 スチール製SOP塗り 外開き ケースハンドル(高さ要調整確認) 本締め錠(マスターキーにあわせる) アオリ止め60度程度(現地にて調整必要)、丁番他付属金物一式	
2. 撤去工事	清掃片付け	工事着手時の清掃及び完了時の片付け清掃を行う	10. 内装工事	天窓・天井点検口 壁・天井下地 石膏ボード 厚12.5 (不燃) 壁仕上 ビニルクロス貼 防火① 上代@1,000/m ² 天井(点検口)仕上 ビニルクロス貼 (既存同等品) 上代@1,000/m ²	
	外部建具クリーニング	約111m ²		11. 雑工事	小屋裏換気口 アルミ製ベンドキャップ φ150 防虫アミ付
	仮囲い	枠組足場外周部分の北面と西面をフェンスバリケード+養生シート貼りを設けるほか、 第三者の安全を確保する為に適宜設けること			煙突 ステンレス製にて延長 詳細は図示による 参考業者:(株)成研 Tel:075-622-2660
交通整備員	75人日	ガラリ 塩ビ製150×200 防虫アミ付			
3. 木工事	軸組	土台、小屋土台、土台足固、小屋組、垂木、外壁下地、胴縁他 材種:松	12. 設備工事	天井点検口 アルミ製 枠有 450角	
	屋根端部下地材	防腐処理剤		握りバー I型 H600 ステンレス製	
	野地板	耐水合板 厚12		ポーチ タイル貼替 150角 磁器質 無釉 役物有:段鼻タイル、ピアツァINAX同等品 仕上、下地とも撤去新設	
4. 屋根 ・樋工事	大工手間	土台、小屋土台、土台足固の固定は、金属系アンカーM12@1800ボルト止め 一部、RC外壁部分に土台取付用のL型鋼 150×150×12を接着系アンカーM16@900にて取付	給排水設備 機械設備図による	点字タイル貼 300角 磁器質 無釉	
	既設カラーベスト屋根部分	既設撤去の上、カラーベスト葺 新設		看板 取外復旧 取付金物のみ既設撤去処分、アングル及びボルト止め8箇所新設	
	既設折板葺部分	既設清掃及び下地処理の上、塗替(仕様は塗装工事による) 及び 止具(ナット、ワッシャー、座金)撤去新設 参考業者:(株)イムワカ TEL:06-6944-9595		花壇補修 部分撤去、鉄筋コンクリート腰壁基礎設置の上、レンガタイル貼 詳細図示による 鉄筋:295A コンクリート:Fc21-15-20 捨てコン:Fc18-15-20	
5. 外壁工事	新設勾配屋根部分	カラーベスト葺	動力設備工事 電気設備図による	テレビ共聴設備工事 電気設備図による	
	屋根各部取合	カラーカルパニウム鋼板t0.4加工 部位:水切り・ケラバ・軒先・棟包他 図示による		空調機設備工事 電気設備図による	
	樋	軒樋:カラー硬質芯入塩ビ製角樋 前高120 タテ樋:カラーVP100φ はい樋:カラーVP100φ 谷樋:カラーカルパニウム鋼板t0.4加工			
6. 左官工事	既存外壁	既設清掃及び下地処理の上、塗替(仕様は吹付工事による)	給排水設備 機械設備図による		
	新設外壁(妻壁他)	サイディング貼り t16 横貼り(タテ胴縁 通気工法) ケイミュー、ニチハ同等品			
	土台水切り	既製品 鋼製 塗装品 (メーカー標準仕様)			
7. 吹付工事	壁水切り(ALC壁取合)	カラーカルパニウム鋼板t0.4加工			
	新設軒天	化粧スラグ石膏板t5 既製塗装品 ケイミュー、ニチハ同等品			
	RC部	高圧洗浄の上、外装薄塗材E 砂壁状 吹付 (外装合成樹脂エマルジョン系)			
8. 左官工事	ALC部	高圧洗浄の上、外装薄塗材E 砂壁状 吹付 (外装合成樹脂エマルジョン系)			
	一部シーリング撤去新設(約15.6m)及び目地つぶし処理の上外装薄塗材E吹付				
	ボード部(軒裏)	清掃の上、外装薄塗材E 砂壁状 吹付 (外装合成樹脂エマルジョン系)			

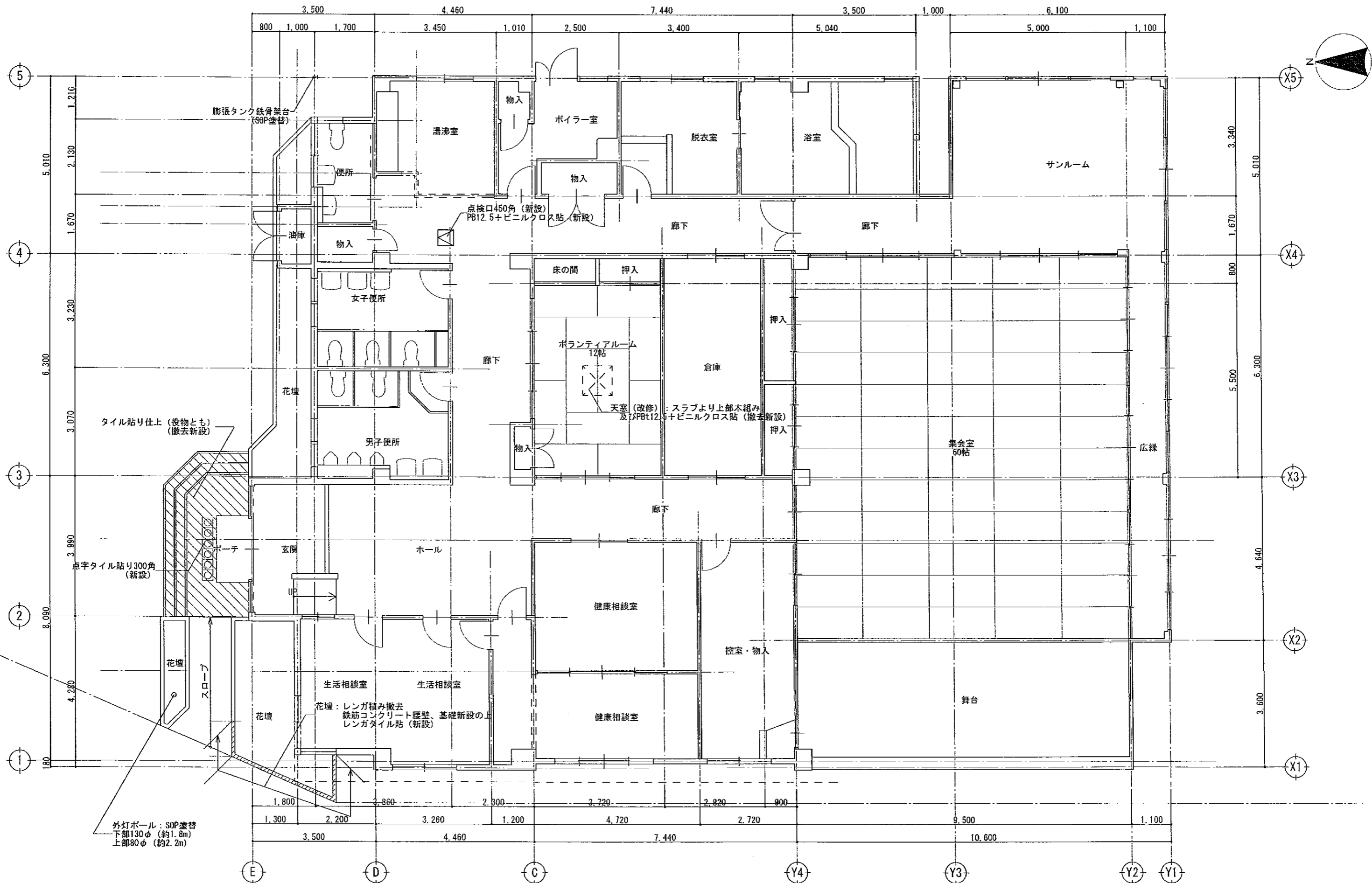
TITLE	CONTENTS	SCALE	DATE
老人福祉センター賀泉苑改修工事 設計図	特記仕様書 2	NON	H23.03 DRAW. NO. A-03 A&C. DATE



●KYOTO京都府堺区井手町南玉水16 TEL 0774-82-4256
●OSAKA TEL 06-6326-6035
●一級建築士登録 第125537号 福西久友

福西建築設計事務所

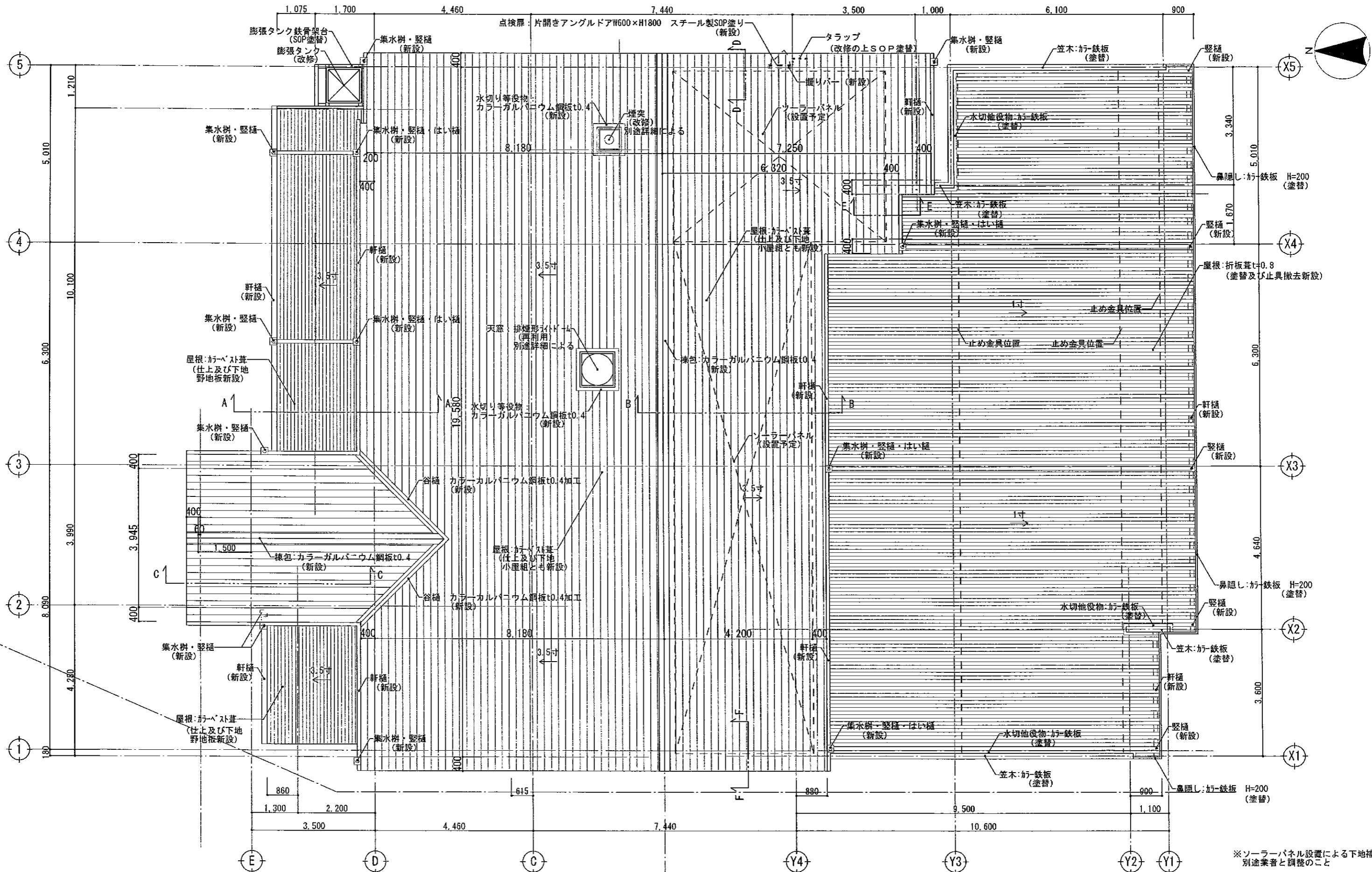
DIRECTOR	CHIEF	DRAW



TITLE	CONTENTS	SCALE	DATE
老人福祉センター賀泉苑改修工事 設計図	配置平面図 (改修図)	1/100	H23.03 A-04
			A&C. DATE



●KYOTO京都府嵯峨郡井手町南玉水16 TEL 0774-82-4255	DIRECTOR	CHIEF	DRAW
●OSAKA TEL 06-6326-6035	福西	久友	
●一級建築士登録 第125537号			



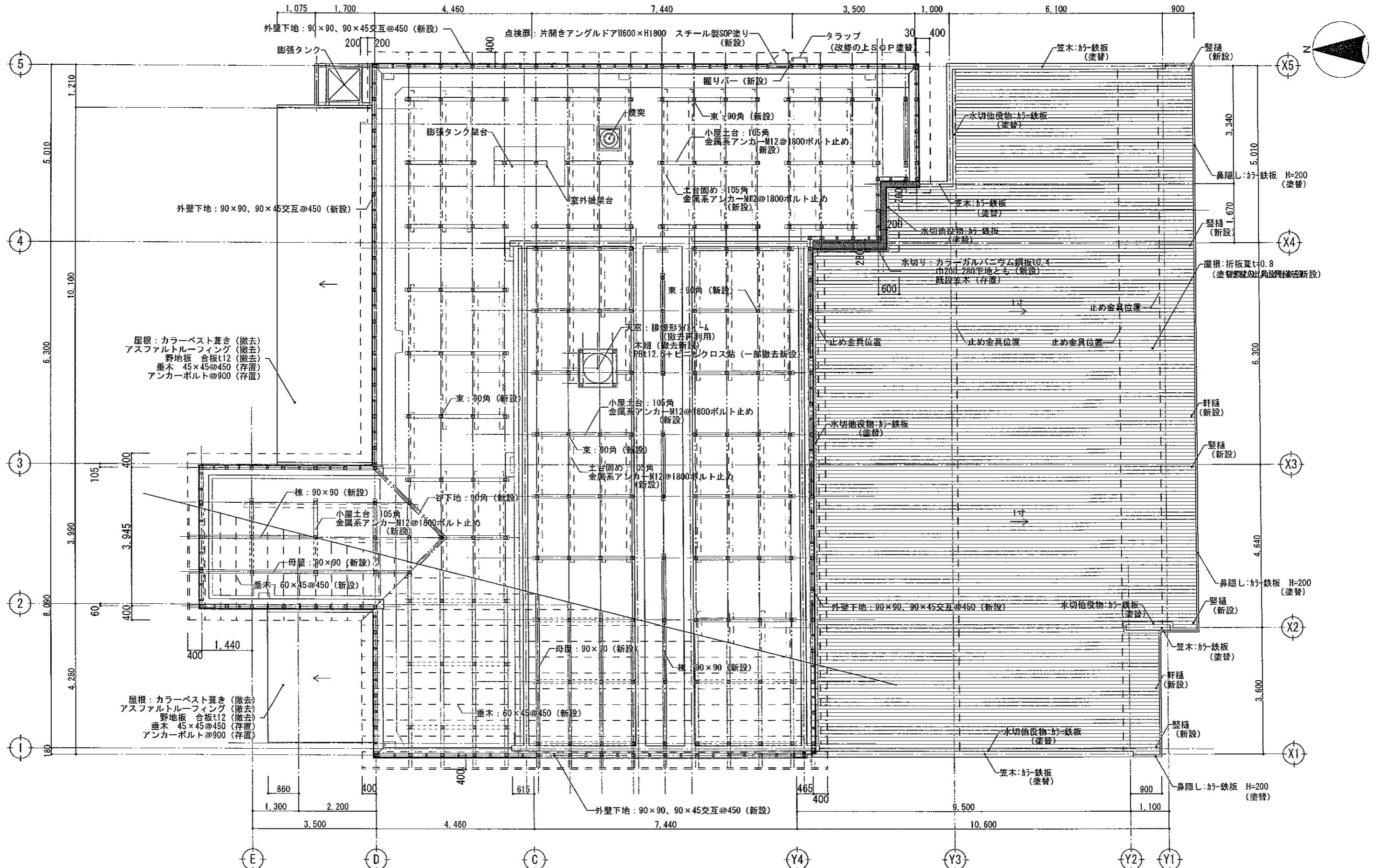
※ソーラーパネル設置による下地補強等は、別途業者と調整のこと

TITLE	CONTENTS	SCALE	DATE
老人福祉センター賀泉苑改修工事 設計図	計画屋根伏図 (改修図)	1/100	H23.03 DRAW. NO. A-05 A&C. DATE



福西建築設計事務所
●KYOTO京都府綴喜郡井手町南玉水16 TEL 0774-82-4255
●OSAKA TEL 06-6326-5035
●一級建築士登録 第125537号 福西 久友

DIRECTOR	CHIEF	DRAW
(Seal)	(Seal)	(Seal)



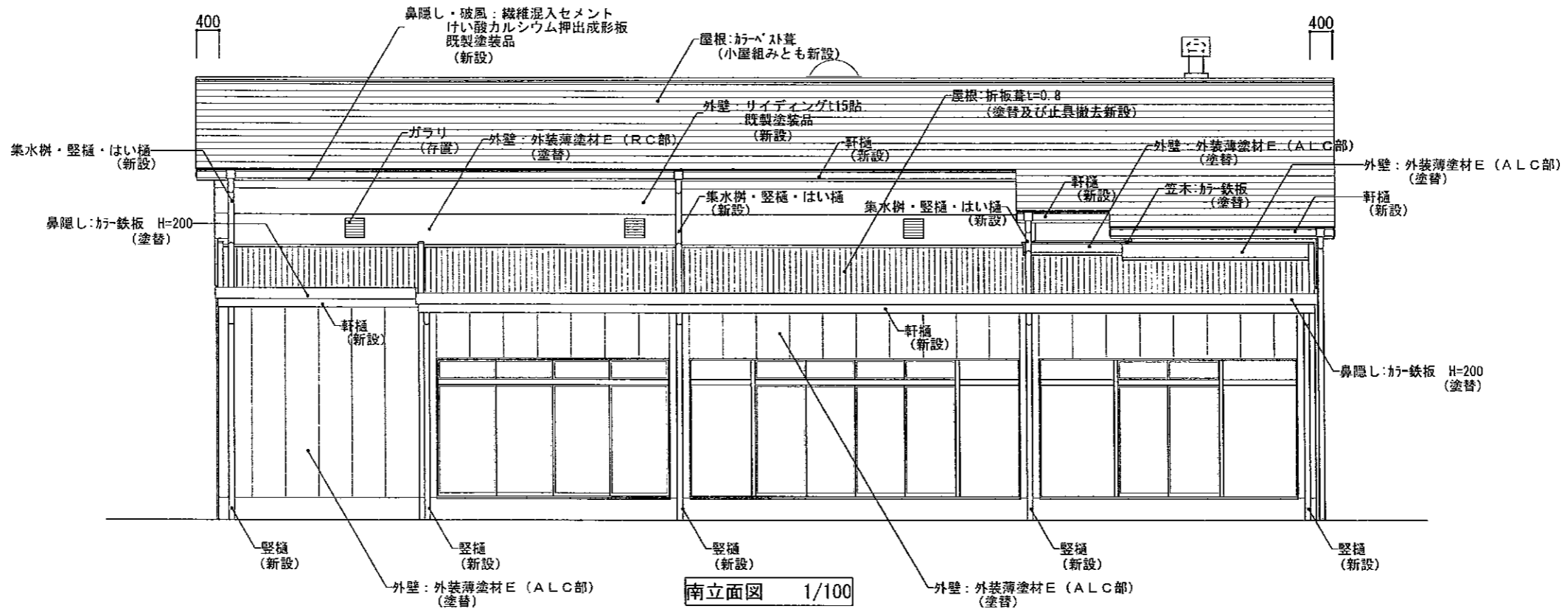
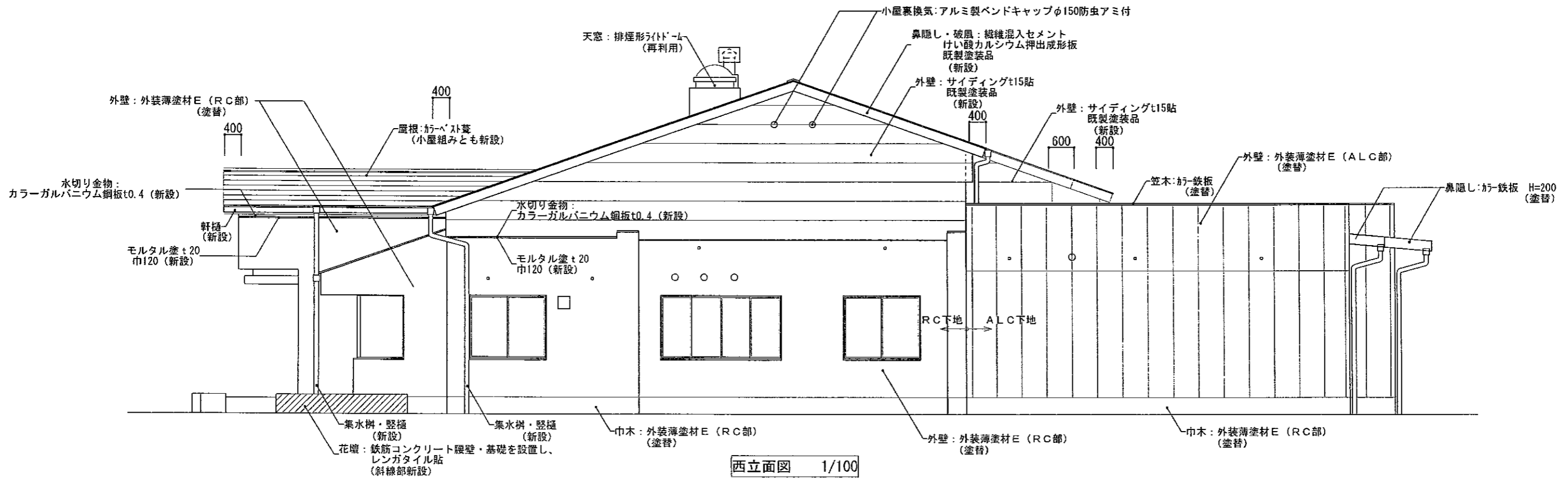
TITLE	CONTENTS	SCALE	DATE
老人福祉センター賀泉苑改修工事 設計図	小屋伏図	1/100	H23.03 A-06
			A&C. DATE



福西建築設計事務所

●KYOTO京都府綴喜郡井手町南玉水16 TEL 0774-82-4255
 ●OSAKA TEL 06-6326-6035
 ●一級建築士登録 第125537号 福西 久友

DIRECTOR	CHIEF	DRAW
福西 久友	村上 隆	



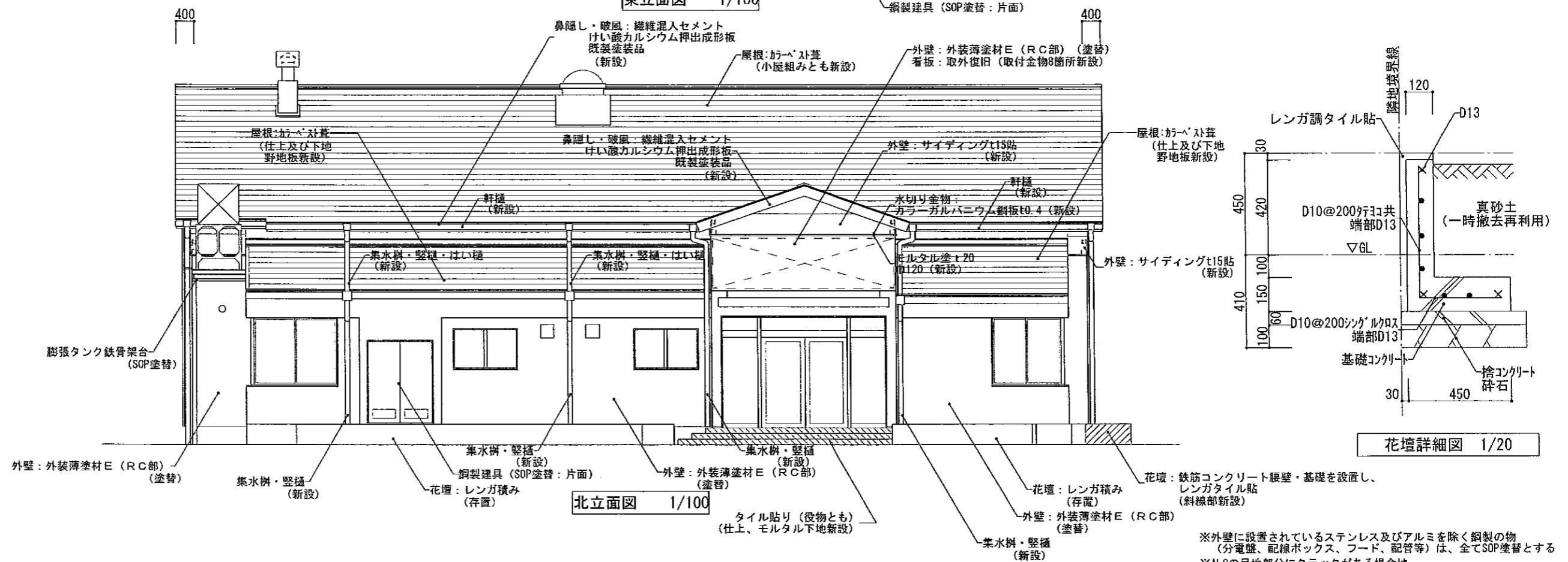
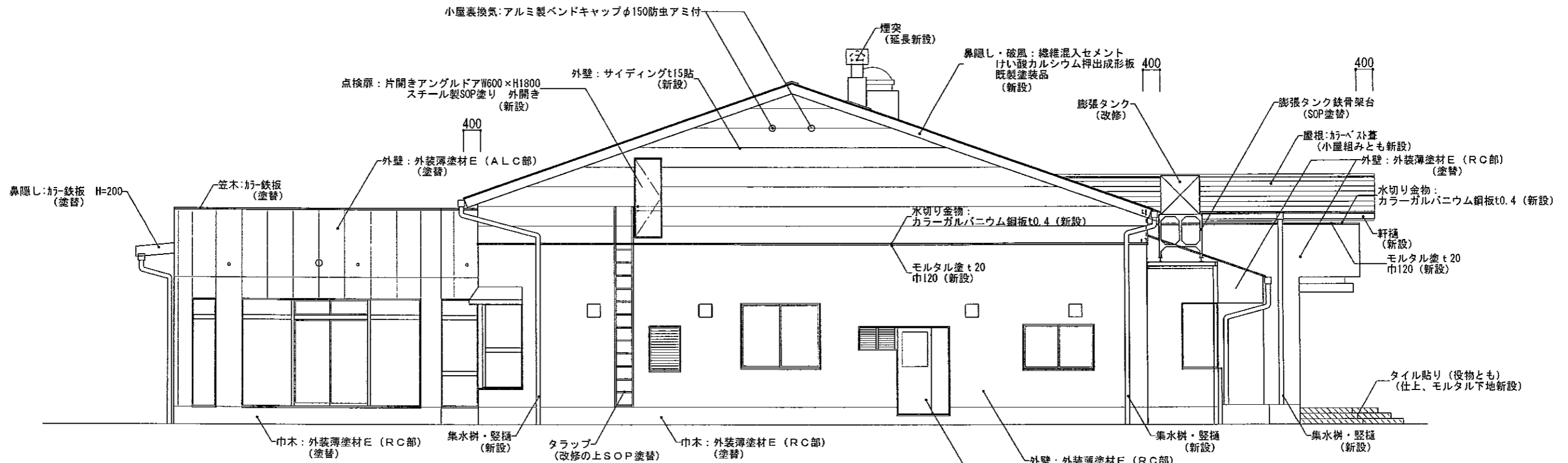
※外壁に設置されているステンレス及びアルミを除く鋼製の物
 (分電盤、配機ボックス、フード、配管等)は、全てSOP塗替とする
 ※ALCの目地部分にクラックがある場合は、
 シーリング撤去新設の上、目地潰しを行い外壁吹付けを行う
 ※アルミサッシは、ガラスとも全てクリーニングとする。
 ※集水桝等撤去に伴う外壁開口は、全て無収縮モルタルにて閉鎖する。

TITLE	CONTENTS	SCALE	DATE
老人福祉センター賀泉苑改修工事 設計図	計画立面図1 (改修図)	1/100	H23.03 DRAW. NO. A-07 A&C. DATE

FADO. 福西建築設計事務所

●KYOTO京都府嵯峨郡井手町南玉水16 TEL 0774-82-4255
 ●OSAKA TEL 06-6326-6035
 ●一級建築士登録 第125637号 福西久友

DIRECTOR	CHIEF	DRAW
福西	久友	



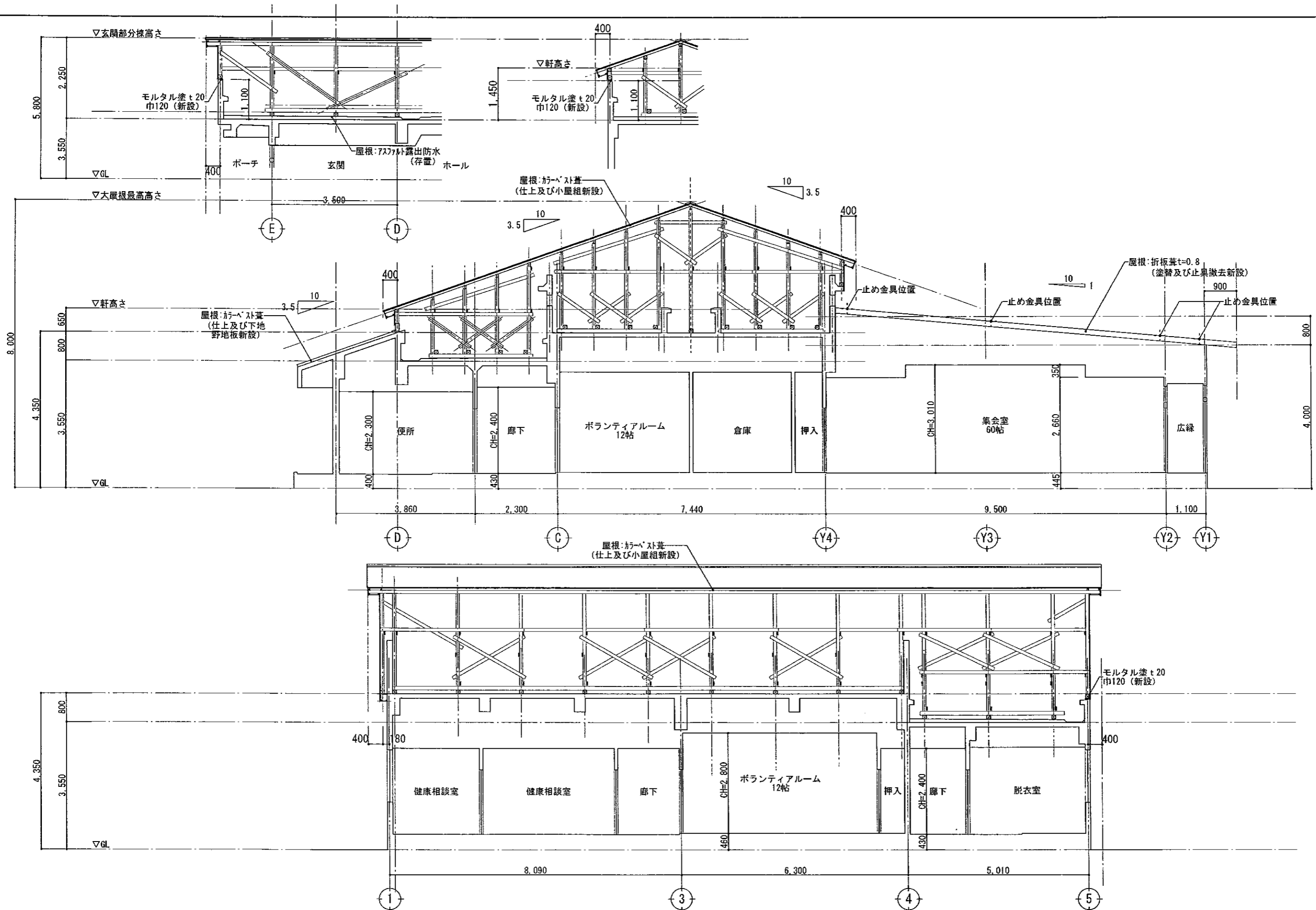
※外壁に設置されているステンレス及びアルミを除く鋼製の物 (分電盤、配線ボックス、フード、配管等) は、全てSOP塗替とする
 ※ALCの目地部分にクラックがある場合は、シーリング撤去新設の上、目地潰しを行い外壁吹付けを行う
 ※アルミサッシは、ガラスとも全てクリーニングとする。
 ※集水樹等撤去に伴う外壁開口は、全て無収縮モルタルにて閉鎖する。

TITLE	CONTENTS	SCALE	DATE
老人福祉センター賀泉苑改修工事 設計図	計画立面図2 (改修図)	1/100	H23.03 DRAW. NO. A-08 A&C. DATE

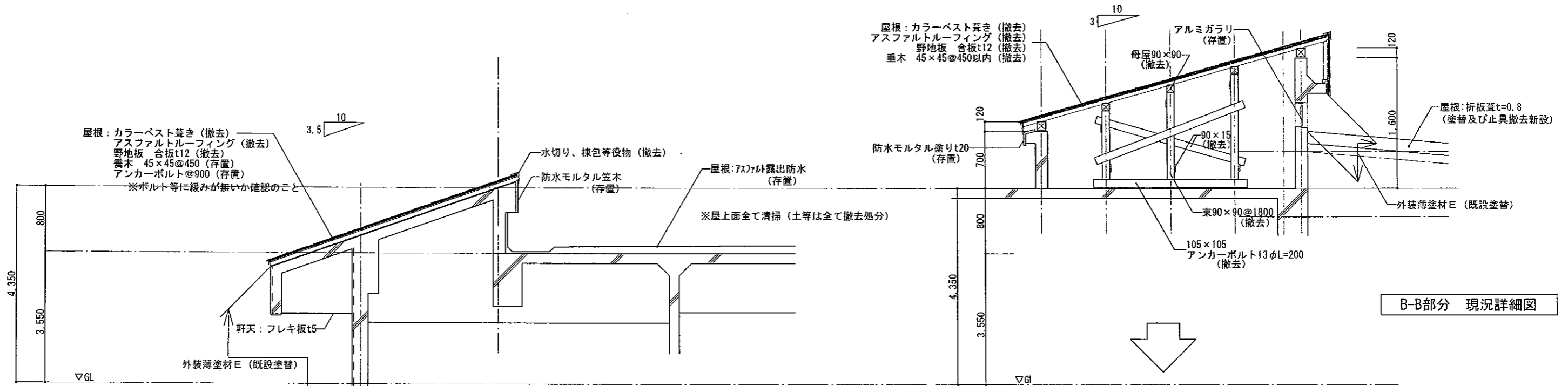
FADO 福西建築設計事務所

●KYOTO京都府綴喜郡井手町南玉水16 TEL 0774-82-4255
 ●OSAKA TEL 06-6326-6035
 ●一級建築士登録 第125537号 福西久友

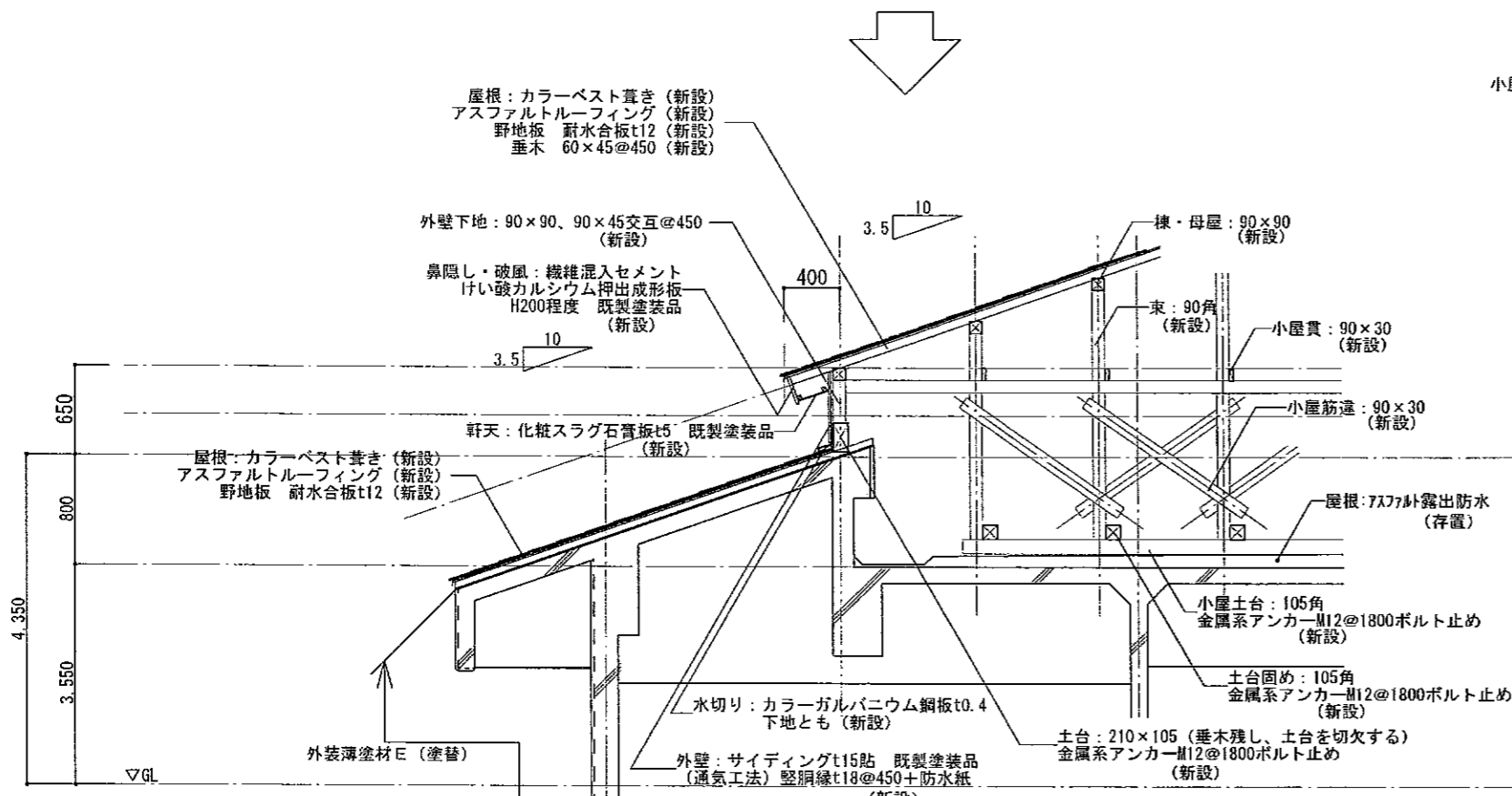
DIRECTOR	CHIEF	DRAW
福西	村上	



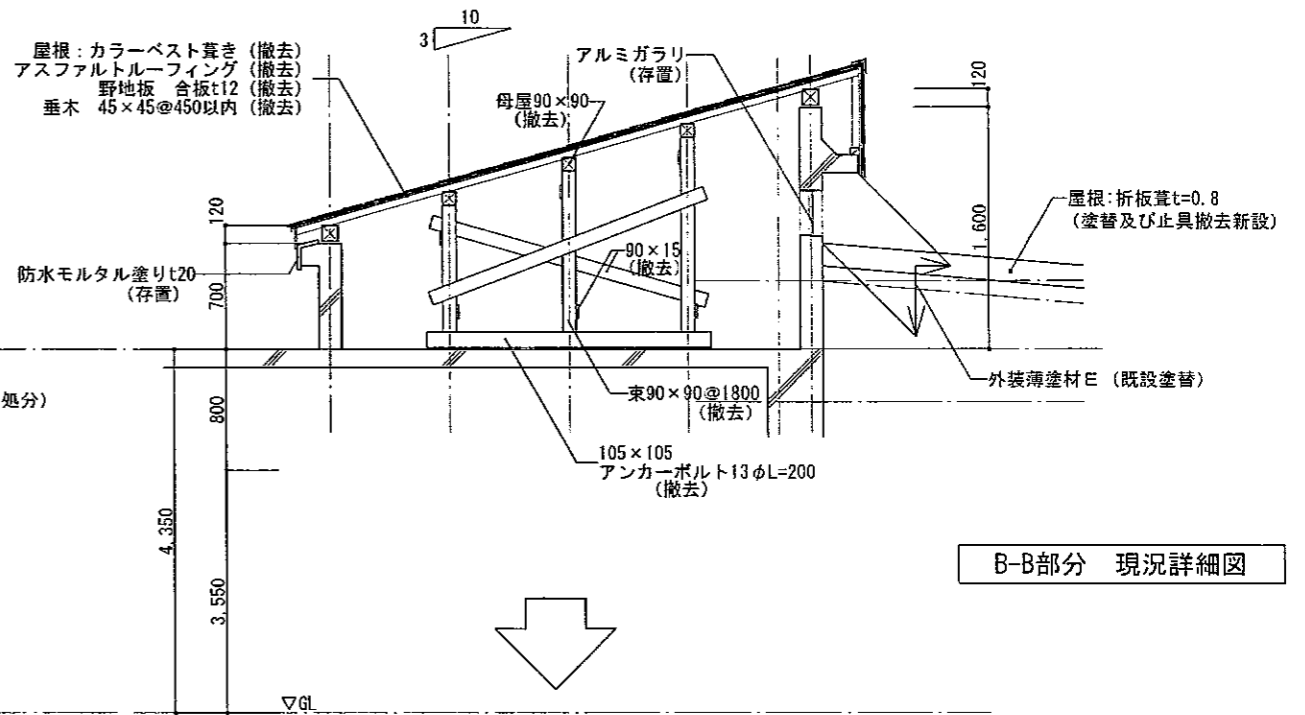
TITLE	CONTENTS	SCALE	DATE	 FADO 福西建築設計事務所	●KYOTO京都府嵯峨郡井手町南玉水16 TEL 0774-82-4255	DIRECTOR	CHIEF	DRAW
老人福祉センター賀泉苑改修工事 設計図	計画断面図 (改修図)	1/100	H23.03 DRAW. NO A-09		●OSAKA TEL 06-6326-6035	福西	久友	
			A&C. DATE		●一級建築士登録 第125537号			



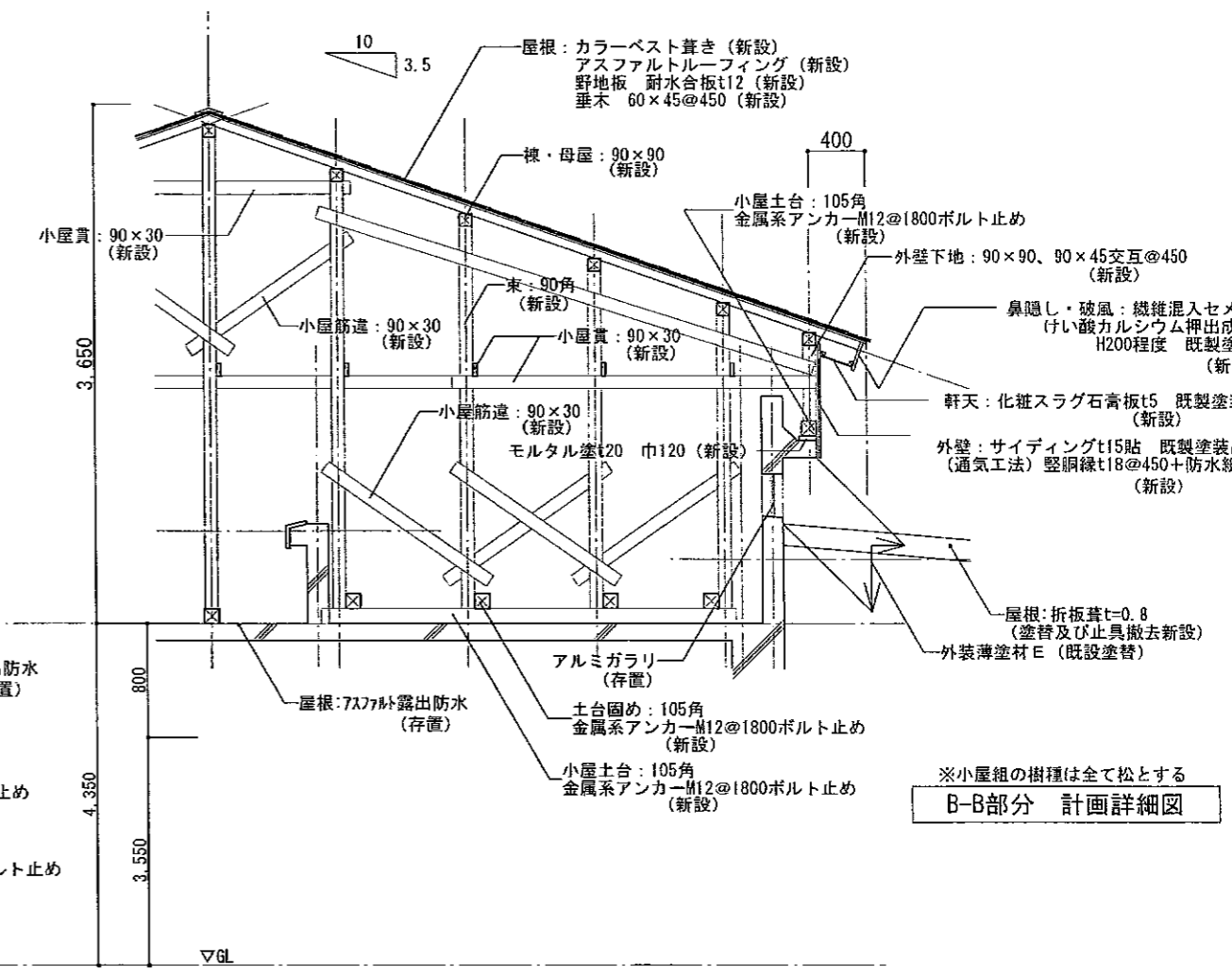
A-A部分 現況詳細図



A-A部分 計画詳細図



B-B部分 現況詳細図



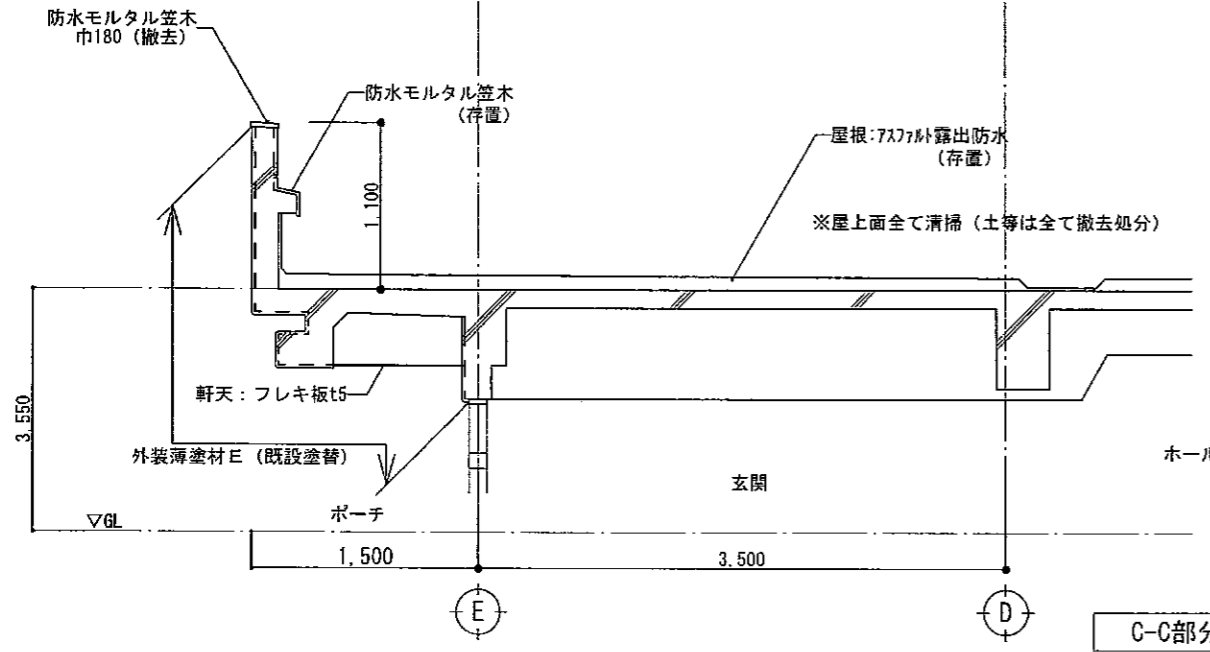
B-B部分 計画詳細図

TITLE	CONTENTS	SCALE	DATE
老人福祉センター賀泉苑改修工事 設計図	部分詳細図 1 (撤去改修図)	1/50	H23.03 A-10

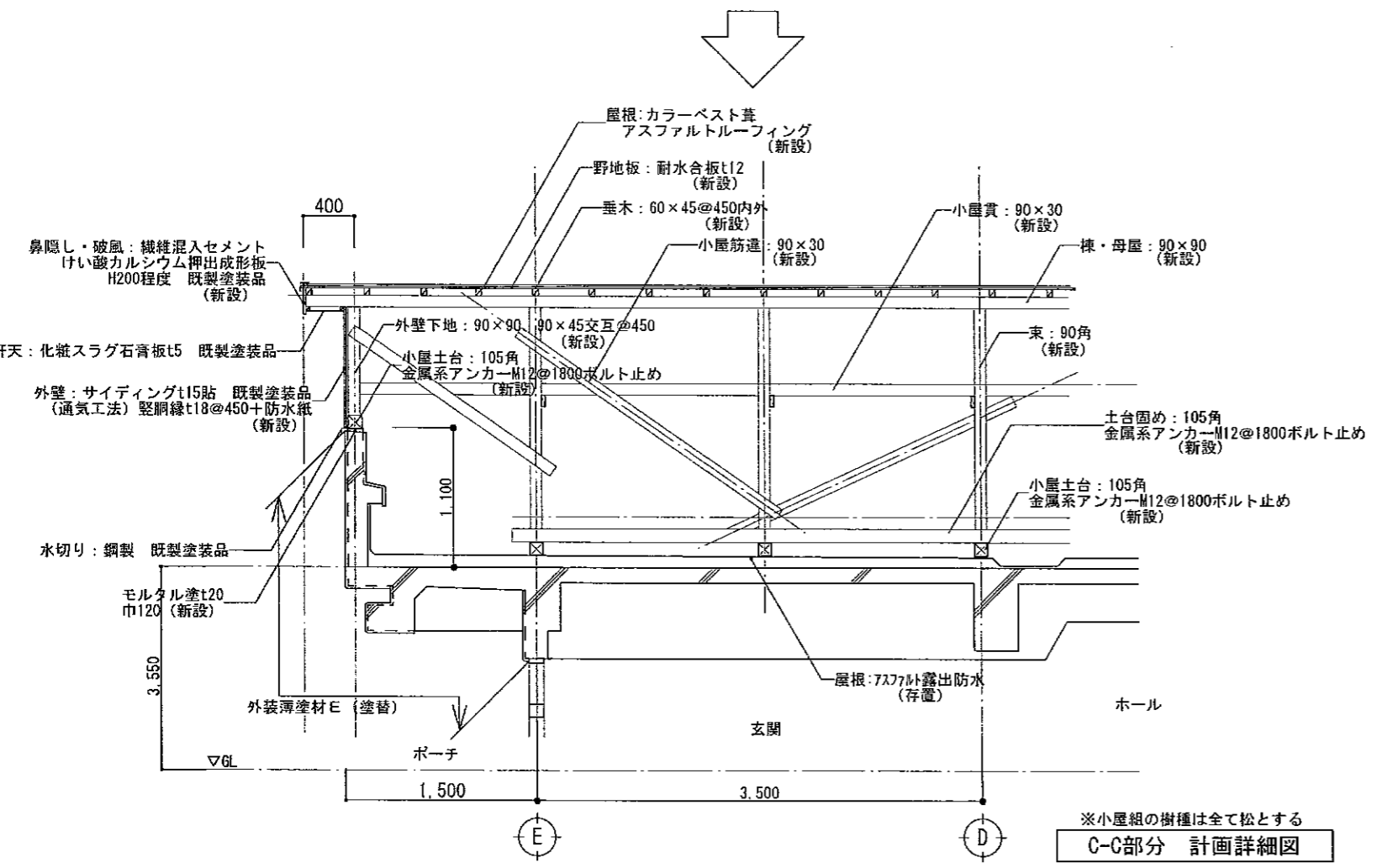
FADO. 福西建築設計事務所

●KYOTO京都府綴喜郡井手町南五水16 TEL 0774-82-4255
 ●OSAKA TEL 06-6326-6035
 ●一級建築士登録 第125537号 福西久友

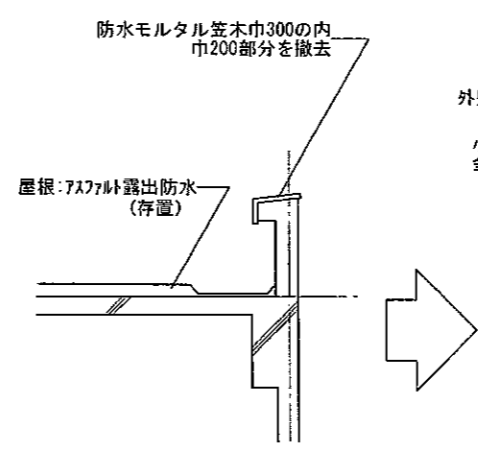
DIRECTOR	CHIEF	DRAW
福西	和上	



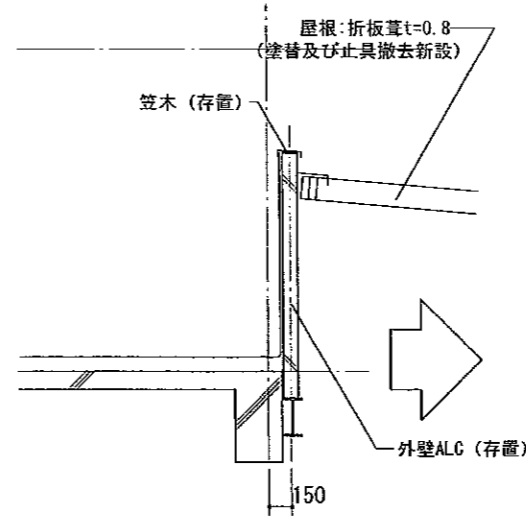
C-C部分 現況詳細図



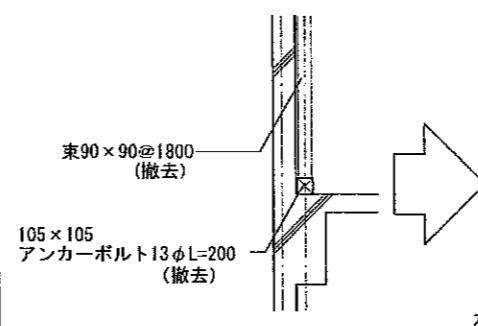
※小屋組の樹種は全て松とする
C-C部分 計画詳細図



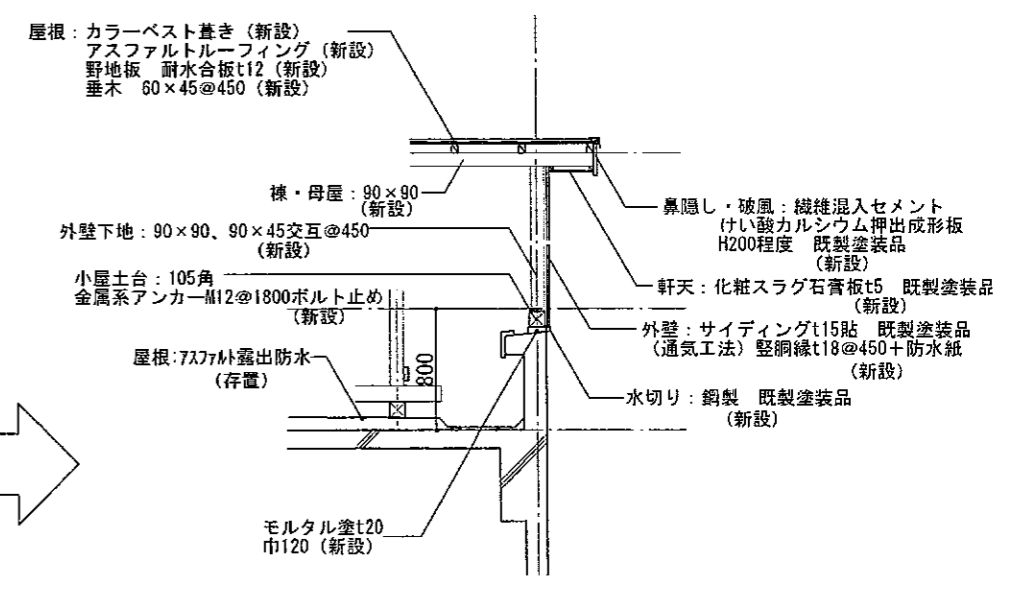
D-D部分 現況詳細図



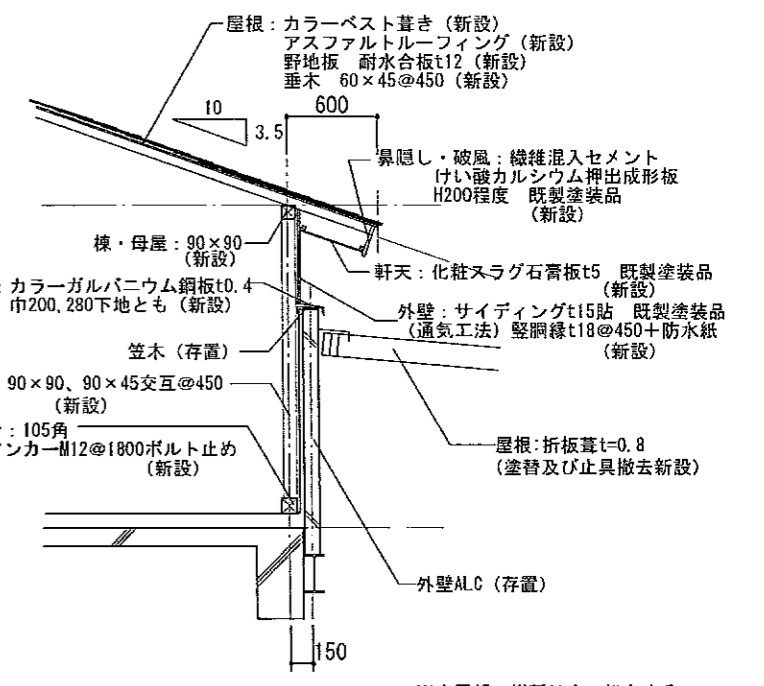
E-E部分 現況詳細図



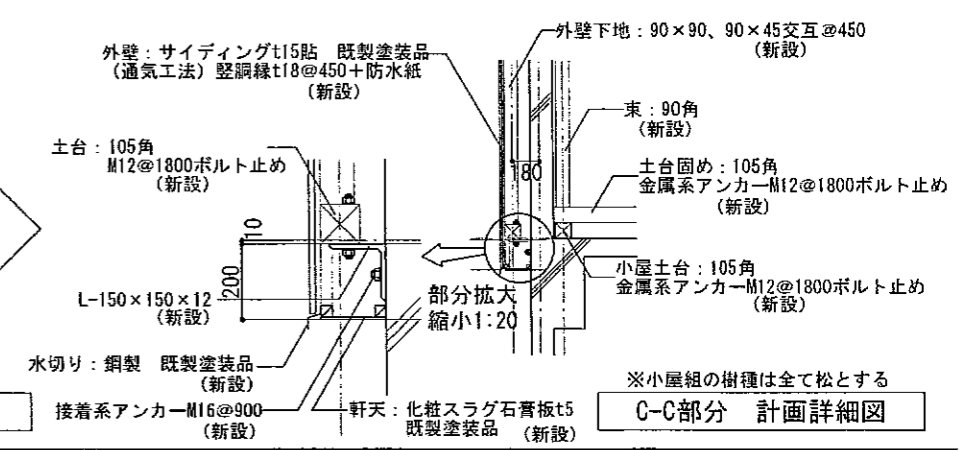
C-C部分 現況詳細図



※小屋組の樹種は全て松とする
D-D部分 計画詳細図



※小屋組の樹種は全て松とする
E-E部分 計画詳細図



※小屋組の樹種は全て松とする
C-C部分 計画詳細図

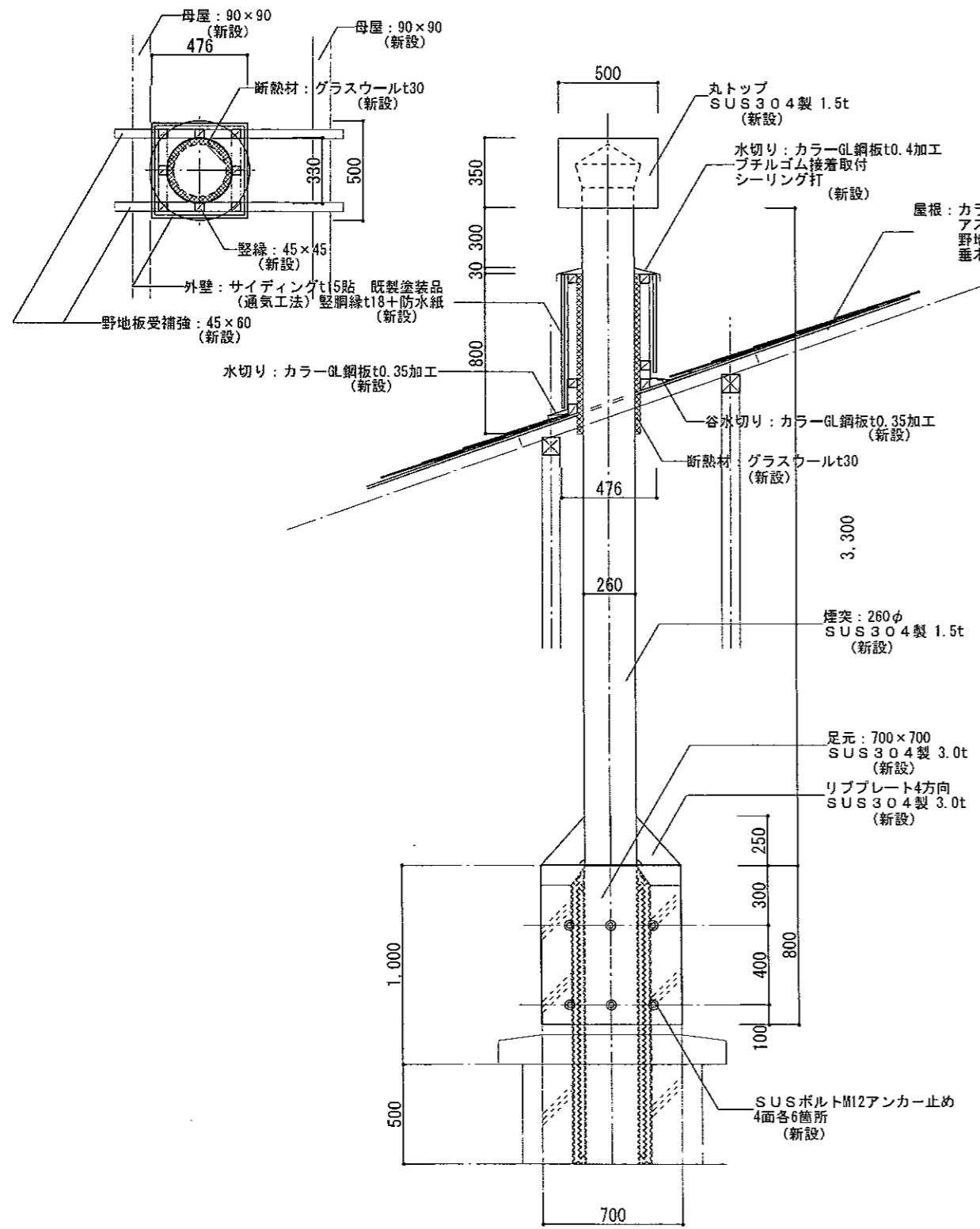
TITLE	CONTENTS	SCALE	DATE
老人福祉センター賀泉苑改修工事 設計図	部分詳細図2 (撤去改修図)	1/50	H23.03 DRAW. NO. A-11 A&C. DATE

FADO.

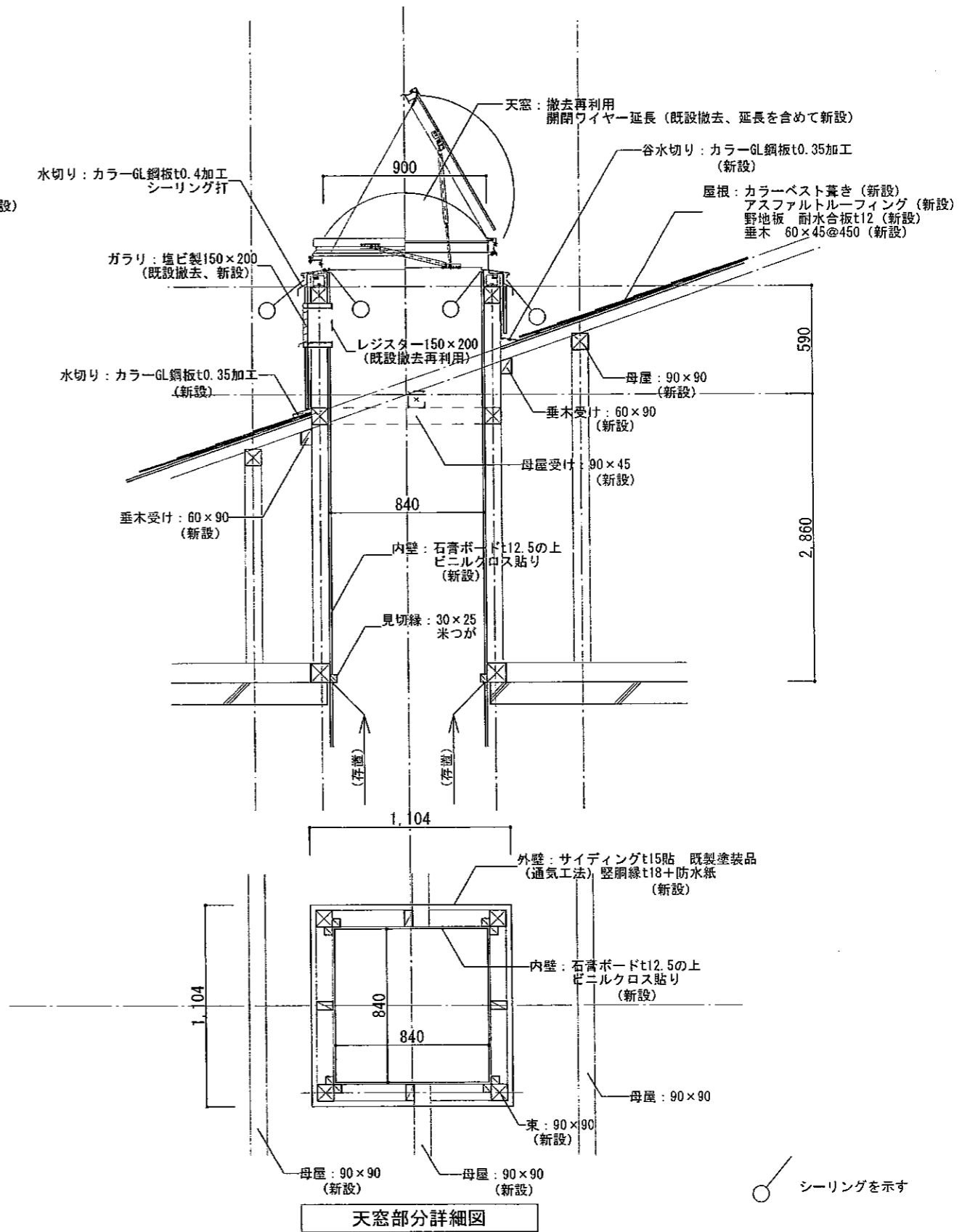
福西建築設計事務所

●KYOTO京都府綴喜郡井手町南玉水16 TEL 0774-82-4255
 ●OSAKA TEL 06-6326-8035
 ●一級建築士登録 第125537号 福西 久友

DIRECTOR	CHIEF	DRAW
福西	久友	(Blank)



煙突部分詳細図



天窗部分詳細図

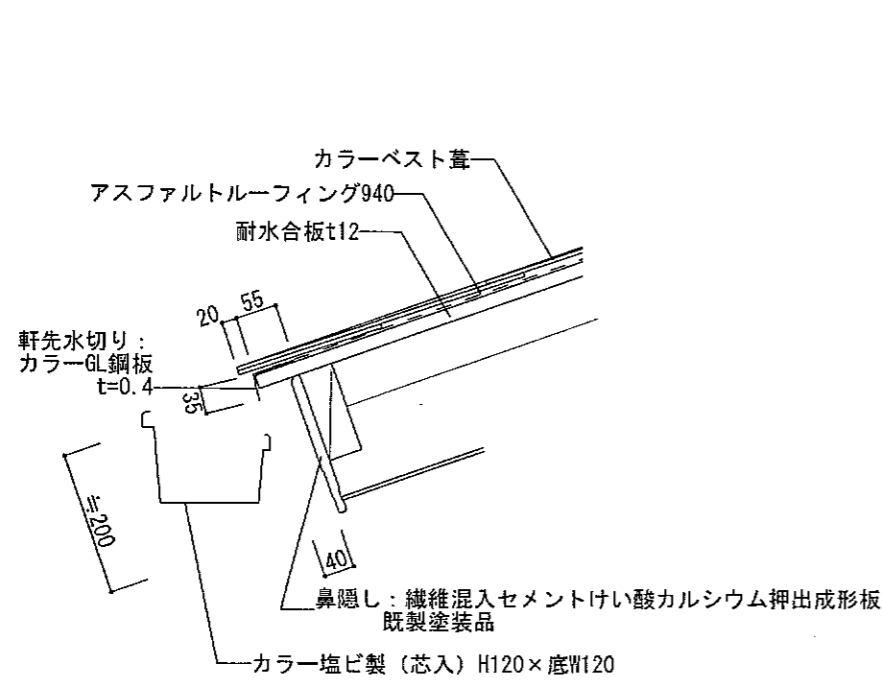
TITLE	CONTENTS	SCALE	DATE
老人福祉センター賀泉苑改修工事 設計図	部分詳細図 3	1/30	H23 .03 DRAW. NO. A - 12 A&C. DATE

FADO 福西建築設計事務所 ● 一級建築士登録 第125537号

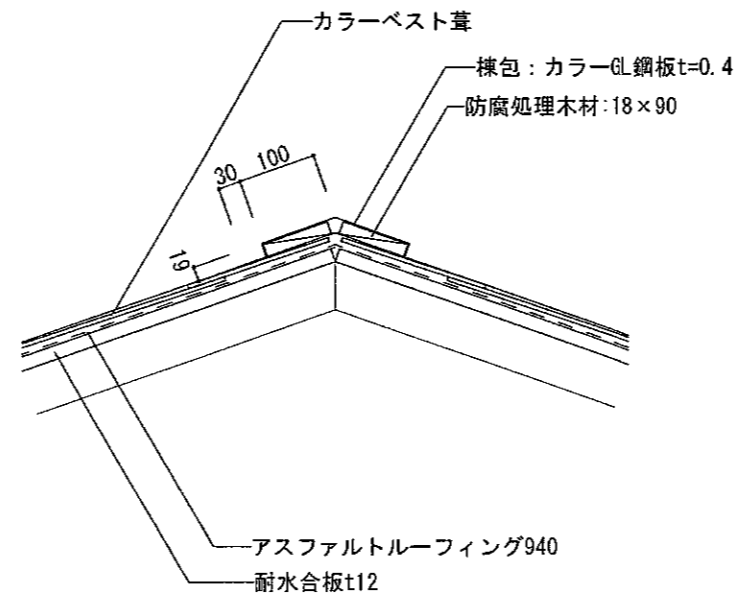
● KYOTO 京都府橿原市井手町南玉水16 TEL 0774-82-4255
● OSAKA TEL 06-6326-6035

福西 久友

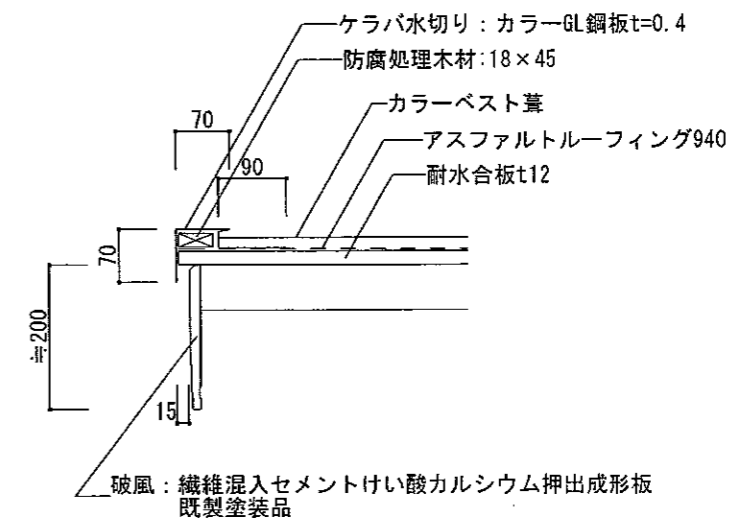
DIRECTOR	CHIEF	DRAW
(Signature)	(Signature)	(Signature)



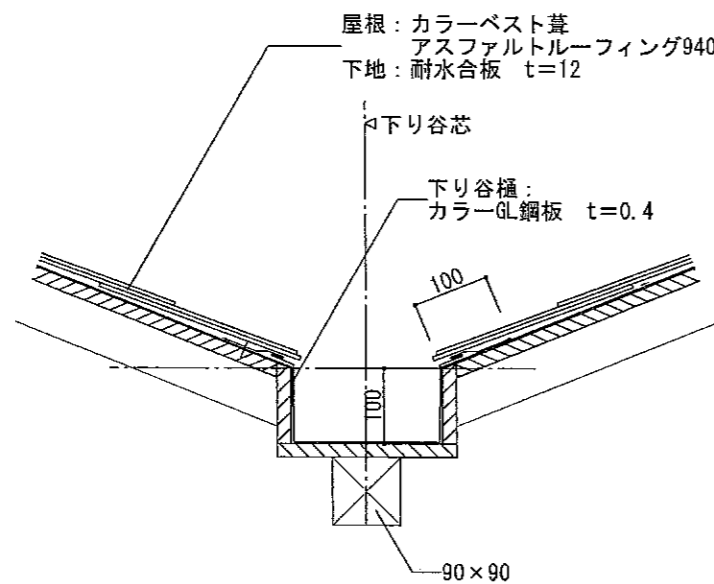
軒先納まり詳細図



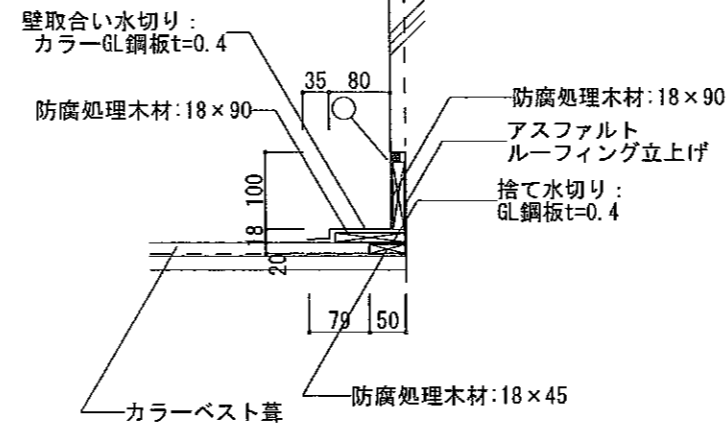
棟納まり詳細図



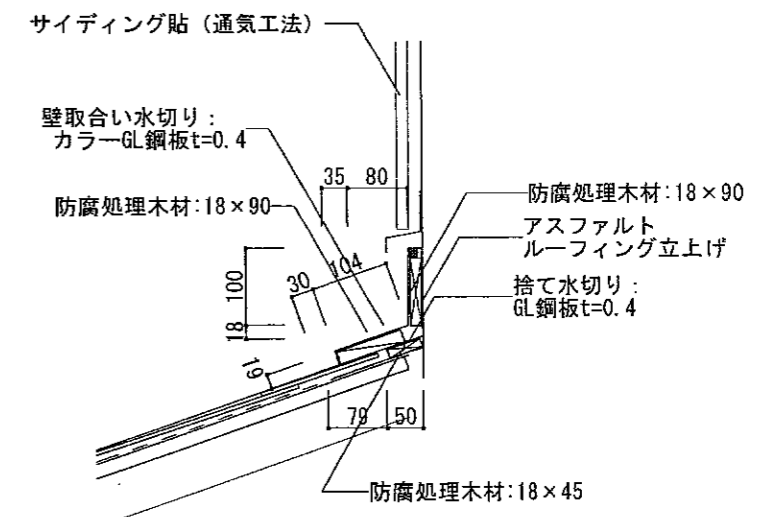
ケラバ納まり詳細図



谷樋納まり詳細図



壁取合い流れ方向詳細図



壁取合い水上詳細図

シーリングを示す

※小屋組の樹種は全て松とする
※特記なき限り新設とする

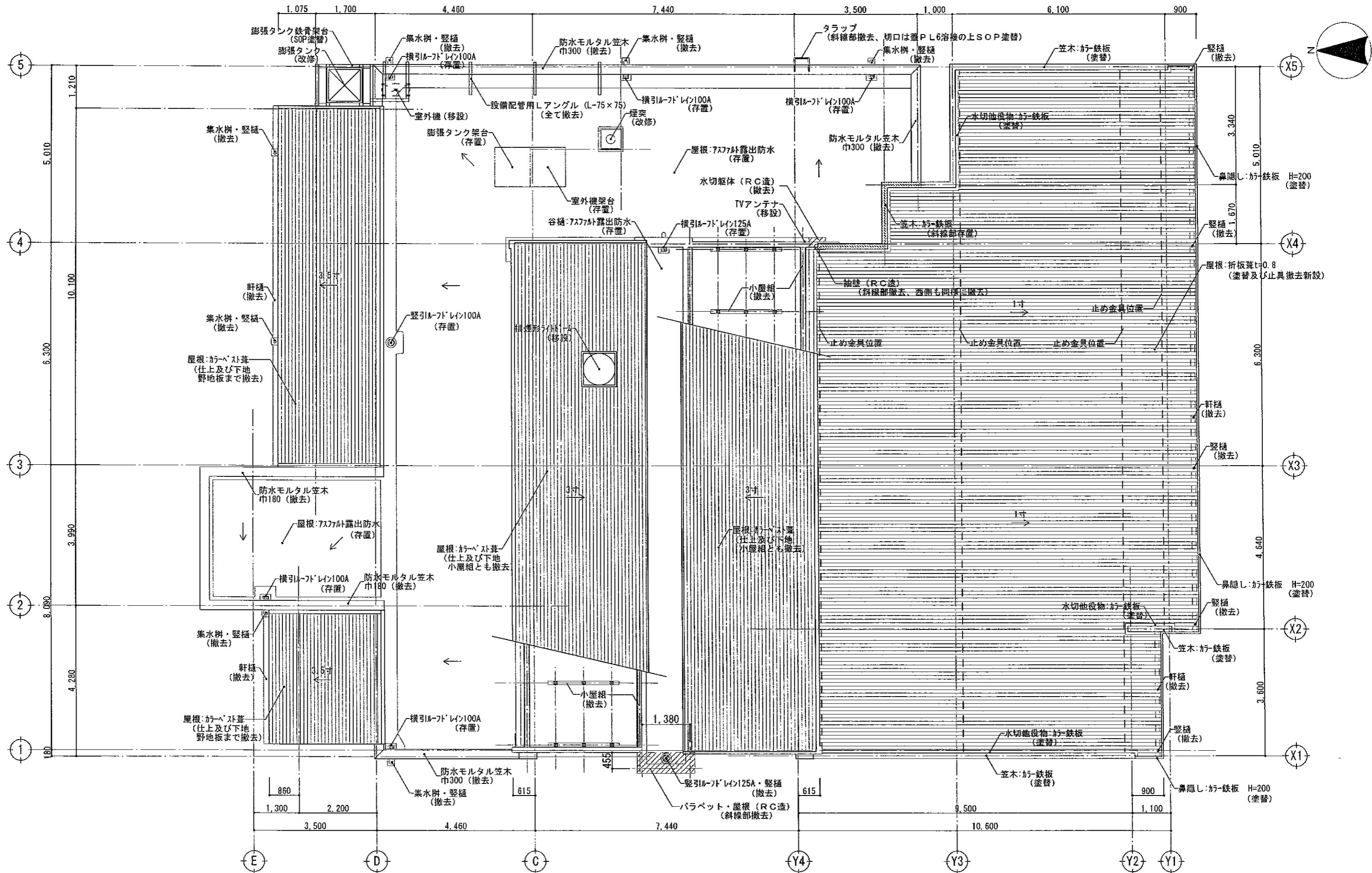
TITLE	CONTENTS	SCALE	DATE
老人福祉センター賀泉苑改修工事 設計図	部分詳細図4 (標準納まり)	1/10	H23.03 DRAW. NO. A-13 A&C. DATE

FADO

福西建築設計事務所

●KYOTO京都市綴喜郡井手町南五水16 TEL 0774-82-4255
●OSAKA TEL 06-6326-6035
●一級建築士登録 第125637号 福西久友

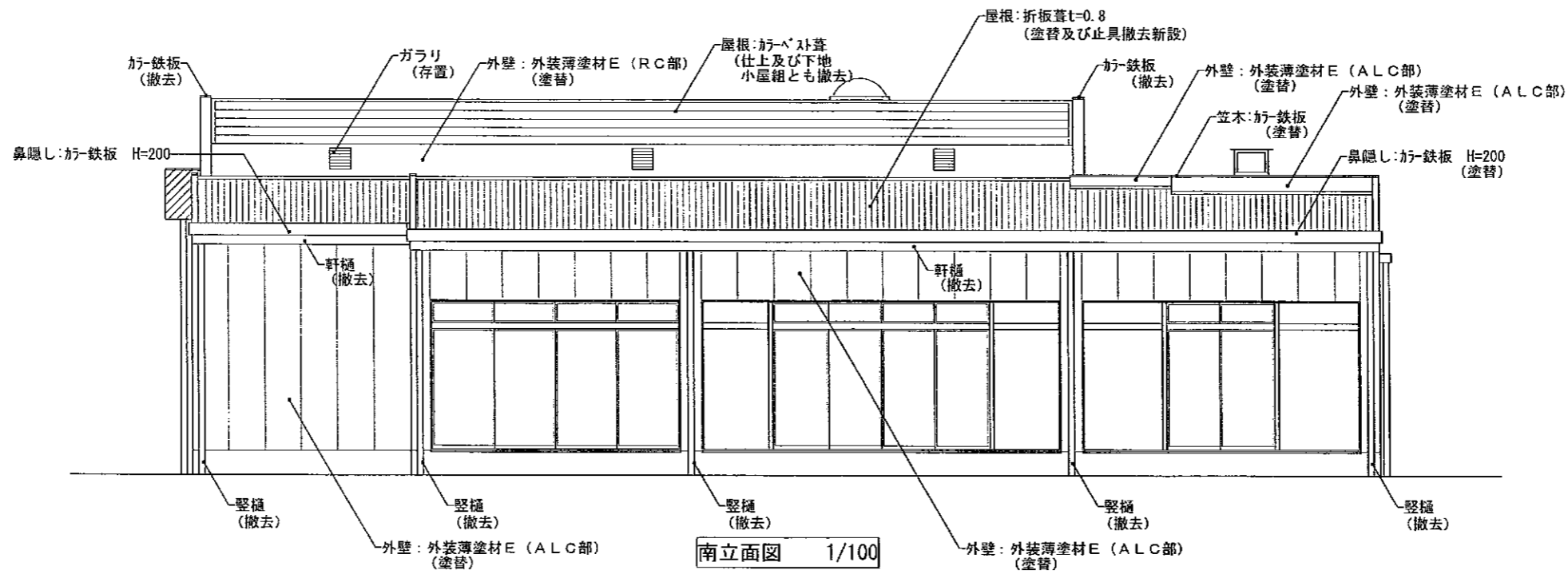
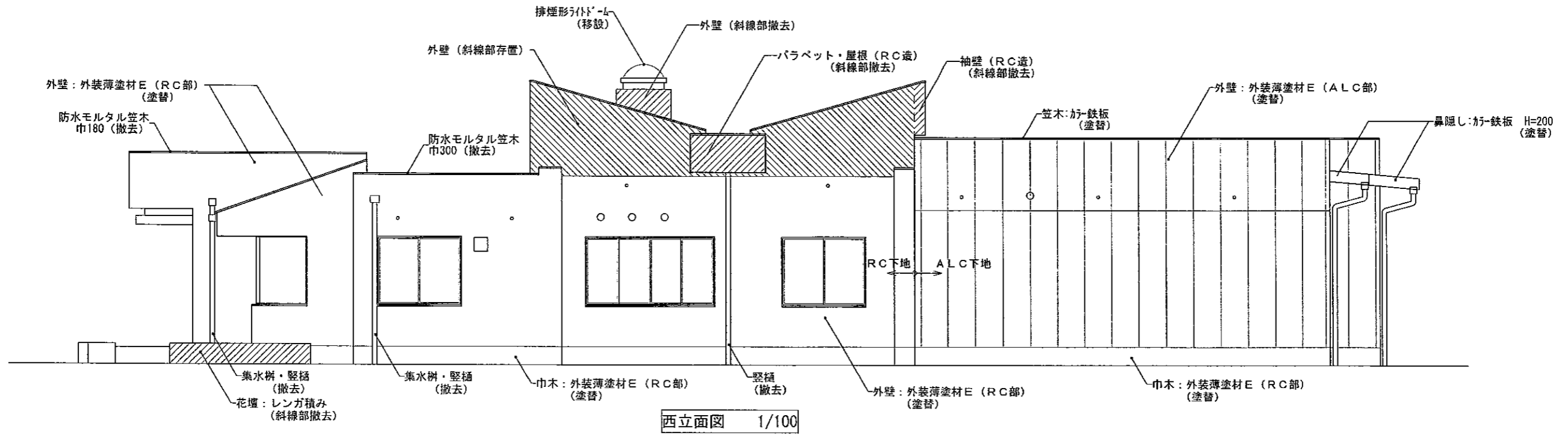
DIRECTOR	CHIEF	DRAW



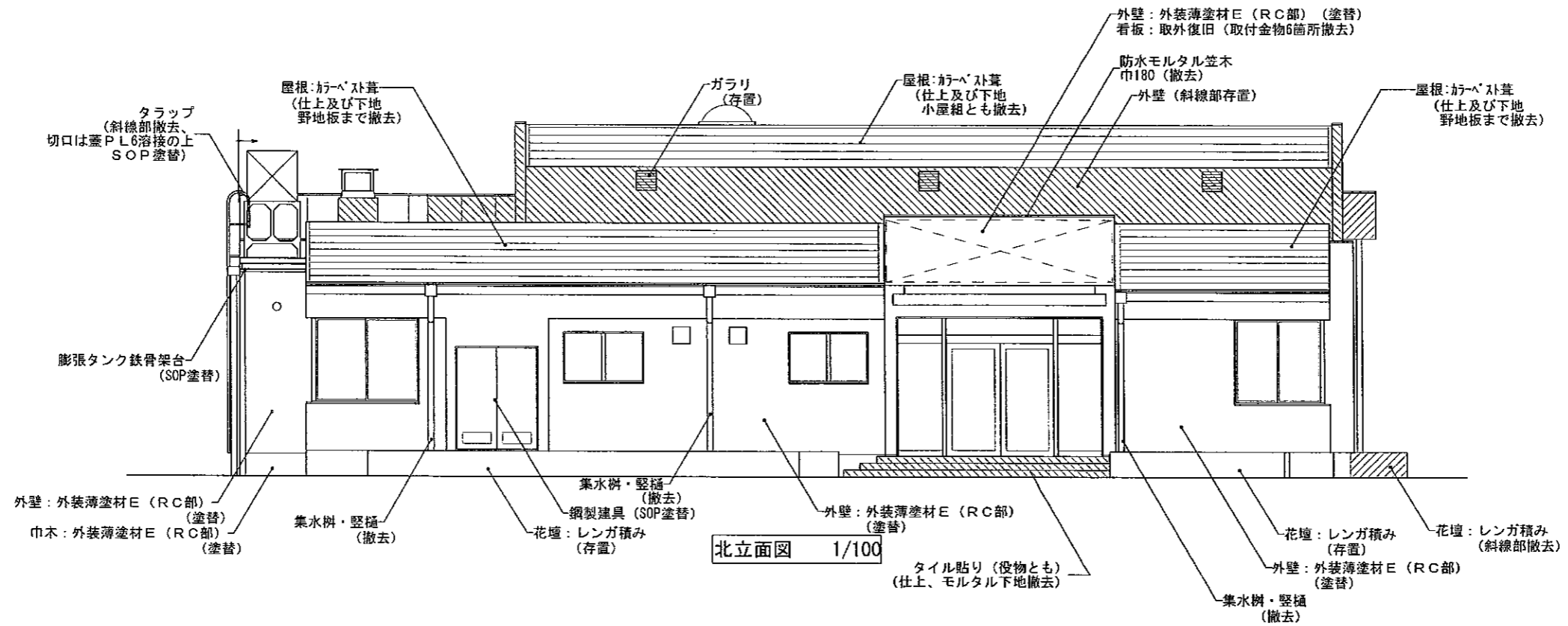
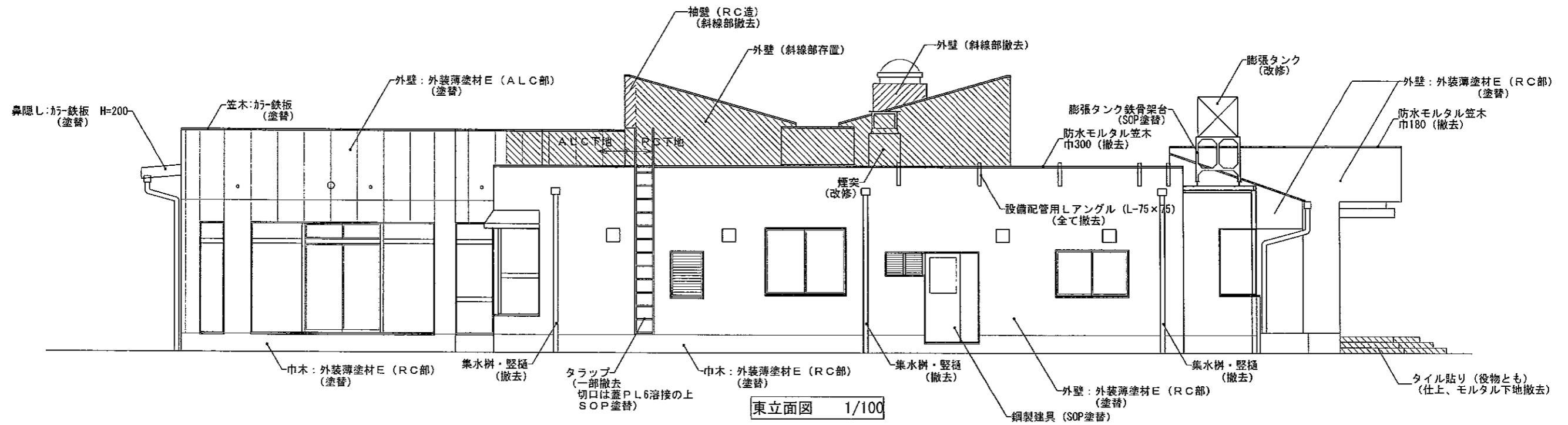
TITLE	CONTENTS	SCALE	DATE
老人福祉センター賀泉苑改修工事 設計図	現況屋根伏図 (撤去図)	1/100	H23.03 DRAW. NO. A-14 A&C. DATE



● KYOTO 京都府京都市中京区南玉水16 TEL 0774-82-4255	DIRECTOR	CHIEF	DRAW
● OSAKA TEL 06-6326-6035	福西 久友		
● 一級建築士登録 第125537号			



TITLE	CONTENTS	SCALE	DATE	 FADO 福西建築設計事務所	●KYOTO京都府綴喜郡井手町南玉水16 TEL 0774-82-4255	JIRECTOR	CHIEF	DRAW
老人福祉センター賀泉苑改修工事 設計図	現況立面図1 (撤去図)	1/100	H23.03 DRAW. NO A-15		●OSAKA TEL 06-6326-6035	福西	福西	
			A&C. DATE		●一級建築士登録 第125537号 福西久友			

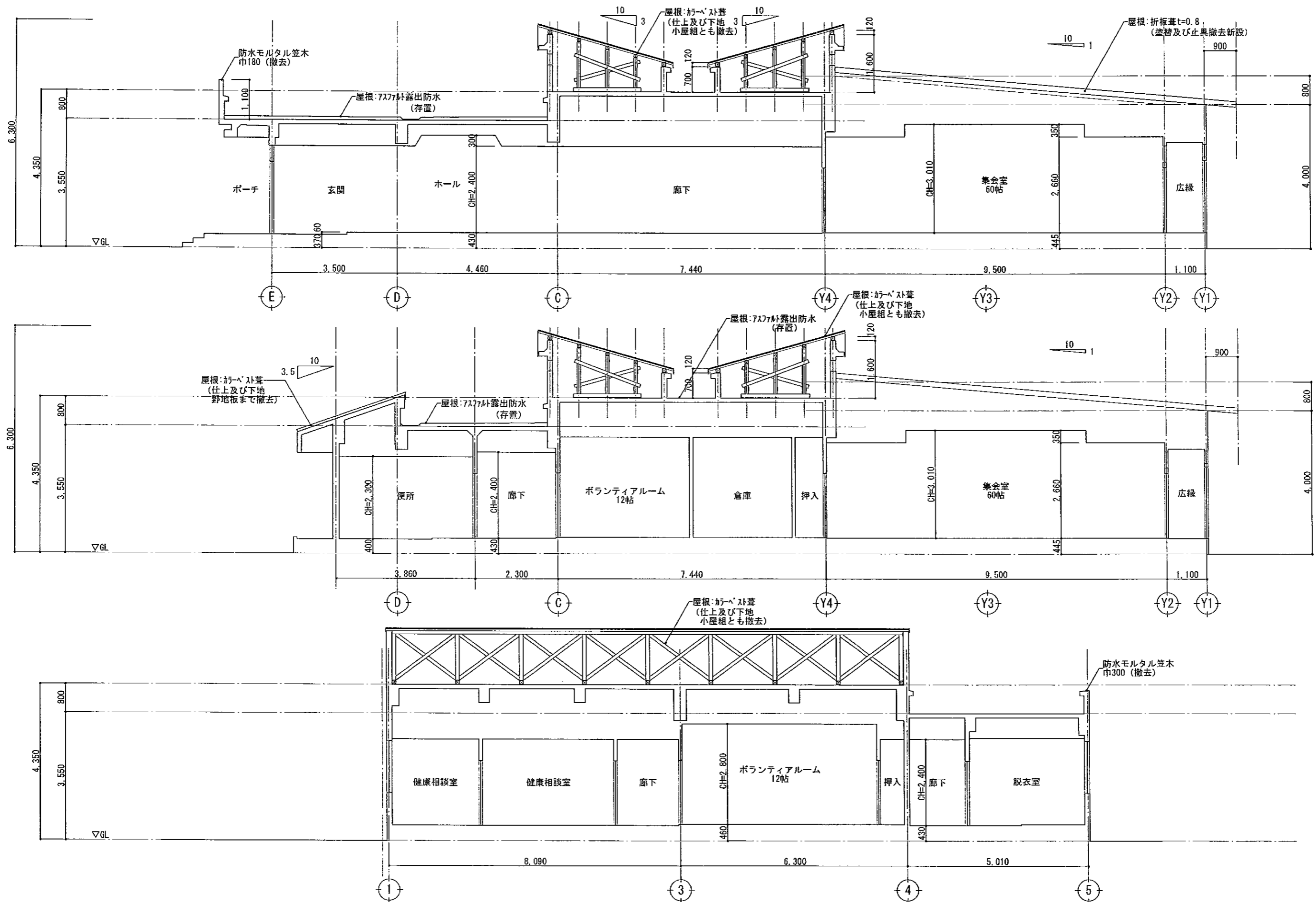


TITLE	CONTENTS	SCALE	DATE
老人福祉センター賀泉苑改修工事 設計図	現況立面図 2 (撤去図)	1/100	H23 .03 DRAW. NO A - 16 A&C. DATE



● KYOTO 京都府綴喜郡井手町南玉水16 TEL 0774-82-4255
 ● OSAKA TEL 06-6326-6035
 福西建築設計事務所 ● 一級建築士登録 第125537号 福西 久友

DIRECTOR	CHIEF	DRAW

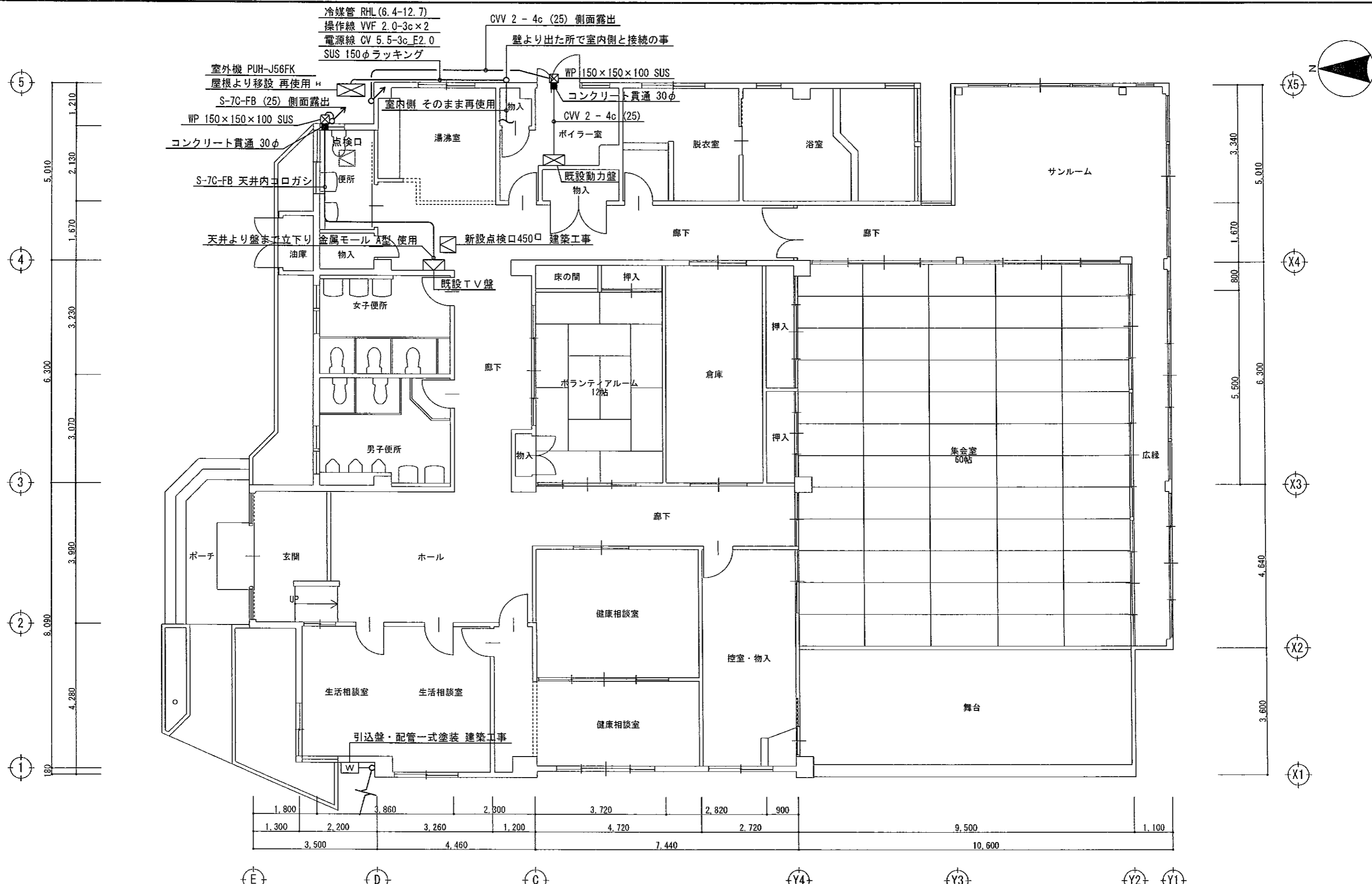


TITLE	CONTENTS	SCALE	DATE
老人福祉センター賀泉苑改修工事 設計図	現況断面図 (撤去図)	1/100	H23.03 DRAW. NO. A-17 A&C. DATE

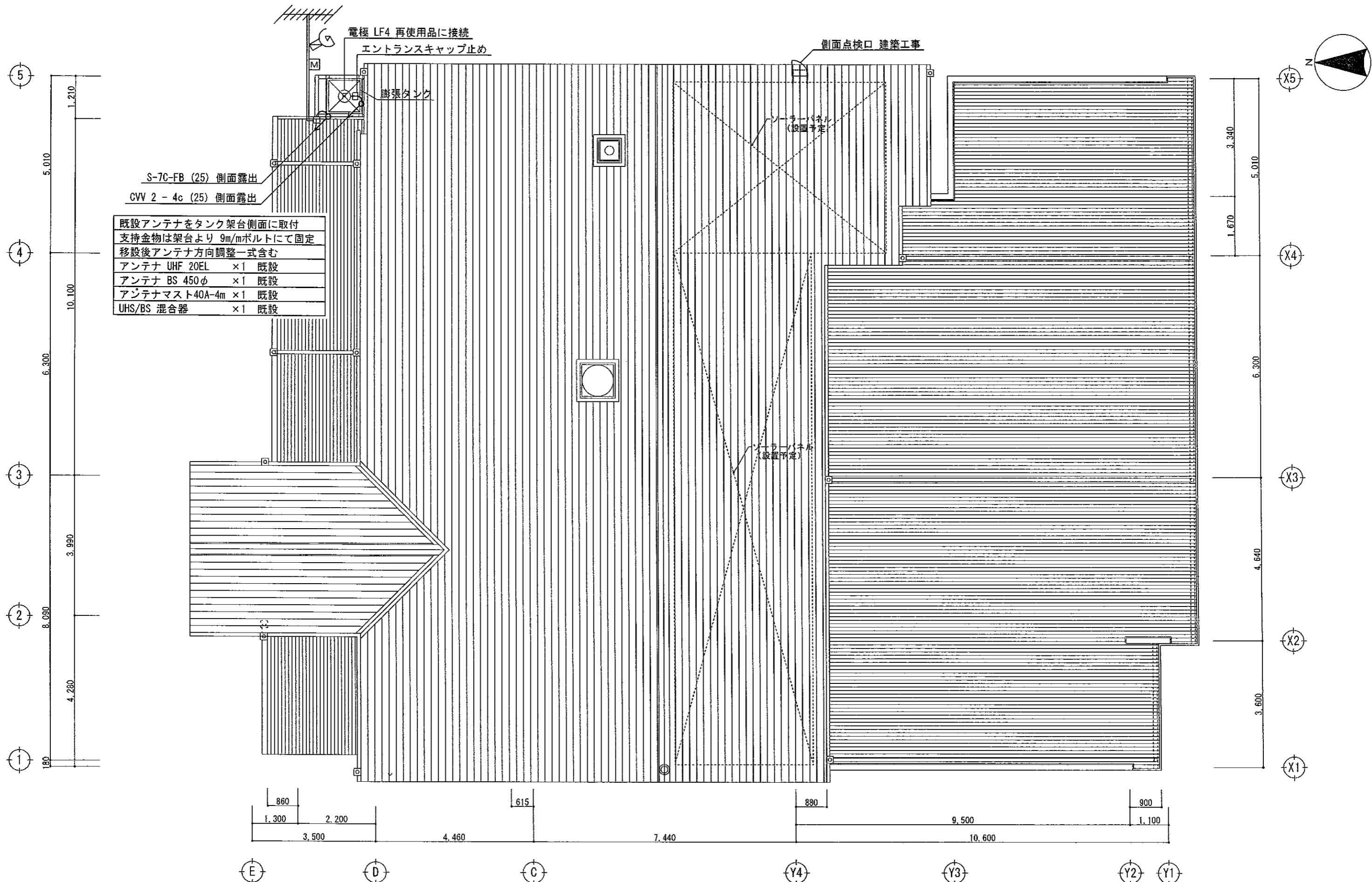


●KYOTO京都府綴喜郡井手町南玉水16 TEL 0774-82-4255	DIRECTOR	CHIEF	DRAW
●OSAKA TEL 06-6326-6035	福西 久友		
●一級建築士登録 第125537号			

電気設備工事概要		B. 工事範囲		C. 機材メーカー																																																																																						
工事名称	老人福祉センター賀泉苑改修工事	○引込受変電設備工事	○本工事は電力会社より ○架空引込 ○地中引込 に依り ○低圧 ○高圧にて ○電力量計 ○引込開閉器 ○屋外キュービクル ○屋内キュービクル ○屋外フレーム組立受変電設備 ○屋内フレーム組立受変電設備 を経て低圧配電盤の工事とする。	器材名称	指定メーカー																																																																																					
工事場所	京都府綴郡部井手町内	○幹線設備工事	○本工事は低圧盤2次側により、電灯・動力分電盤の配管配線並びに各取付の工事とする。	電線開及付属品	パナソニック																																																																																					
建築概要	構造 RC 造・地下 0 階・地上 1 階・塔屋 0 階	●動力設備工事	●本工事は動力操作盤2次側により、電機迄の配管配線並びに各機器取付調整の工事とする。	電線ケーブル	住友																																																																																					
	<table border="1" style="width:100%; border-collapse: collapse;"> <thead> <tr> <th>敷地面積</th> <th>延床面積</th> <th>本工事建物 (㎡)</th> <th>既設建物 (㎡)</th> <th>合計 (㎡)</th> <th>備考</th> </tr> </thead> <tbody> <tr> <td></td> <td></td> <td>進築図による</td> <td></td> <td></td> <td></td> </tr> <tr> <td></td> <td></td> <td>"</td> <td></td> <td></td> <td></td> </tr> <tr> <td></td> <td></td> <td>"</td> <td></td> <td></td> <td></td> </tr> </tbody> </table>	敷地面積	延床面積	本工事建物 (㎡)	既設建物 (㎡)	合計 (㎡)	備考			進築図による						"						"				○電灯コンセント設備工事	○本工事は電灯分電盤開閉器盤類より、各照明器具・配線器具迄の配管配線器具取付結線とし、絶縁・点灯の責任を持つこと。 イ. 二重天井内は ○いんべい配管配線 ○EM-EEF配線 とする。 ロ. 非常用照明設備工事は、建築法規に準拠し配管配線を行う。	高低圧盤	積水																																																													
敷地面積	延床面積	本工事建物 (㎡)	既設建物 (㎡)	合計 (㎡)	備考																																																																																					
		進築図による																																																																																								
		"																																																																																								
		"																																																																																								
図面枚数	全 4 枚	○照明器具設備工事	○本工事は照明器具の製作及び取付調整を行うものとする。但し姿図は略を示すもので、製作前に承認図を提出し、充分細部検討の上係員の承認を得て製作する。	分電盤	古河																																																																																					
工事種目	<ul style="list-style-type: none"> ○ 引込受変電設備工事 ● 動力設備工事 ○ 照明器具設備工事 ○ 電話交換配線設備工事 ○ インターホン設備工事 ○ 自動火災報知器設備工事 ○ 防犯用配管設備工事 ○ 換気扇設備工事 ● 撤去設備工事 	○電話・情報用空配線設備工事	○本工事は電々柱より引込み以降 ○保安器箱及び端子箱等 を経て各末端受口迄の空配管並びに機器取付の工事とする。	変圧盤	古河																																																																																					
		○電話交換配線設備工事	○本工事は電々柱より引込み以降 ○保安器箱等を経て ○共電式 ○自動式交換機 ○ボタン電話機 を設置し、各電話機迄の配線・結線を行うもので、所轄電話局との立会い検査に合格の上引き渡すものとし、通話の責任を持つこと。	コンデンサー	古河																																																																																					
		○放送設備工事	○本工事は ○増中器 (○一般型 ○非常放送組込型 ○非常放送型) Wより ○各スピーカー迄の配管配線、機器取付調整の工事とする。	配線機具	古河																																																																																					
		○インターホン設備工事	○本工事は 局 ○相互式 ○親子式 ○複合式 ○交互通話式 ○ドアホン ○インターホン を図示の位置に設置するもので、配管配線機器取付結線調整迄の工事とする。	照明機具	古河																																																																																					
		●テレビ共聴設備工事	●本工事は ●膨張タンク架台 に ●既設テレビアンテナ (OVHF ●BS ●UHF ●CS ●AM) を設置し、●既設ブラスター ○分岐分配器 ○整合器 等を経て各端末整合器迄の配管配線機器取付調整迄とする。 ●アンテナ及マスト他機器は、移設再使用とする。	放送機具	古河																																																																																					
		○自動火災報知設備工事	○本工事は受信機 (窓) を に設置し、各端末機器迄の配管配線機器取付調整迄とし、所轄消防署の立合検査合格の上引渡すものとする。	インターホン	既設品 移設再使用																																																																																					
		○防火扉制御設備工事	○本工事は受信機 (窓) を に設置し、各端末機器迄の配管配線機器取付調整迄とし、建築指導課の検査合格の上引渡すものとする。	自動火災報知器																																																																																						
		○避雷針設備工事	○本工事は JIS規格に準拠し に ○避雷導体方式 ○鉄筋鉄骨溶接にて接地極 () 個所に接続するものとし、所定の接地抵抗値を得るものとする。	電話機器																																																																																						
		○換気扇設備工事	○本工事は設計図書に基づき工事及調整一式迄の工事とする。	避雷針																																																																																						
		●空調機設備工事	●本工事は既設空調機屋根上取付を地上に移設とする工事及調整一式とする。	差電機																																																																																						
		●撤去設備工事	●本工事は既設建物改修に基づく全ての電気設備一式とする。	空調機	既設品 移設再使用																																																																																					
				換気扇																																																																																						
電気設備特記仕様書				D. 工事区分																																																																																						
A. 総則	本特記仕様書は、国土交通省官庁営繕部電気工事共通仕様書 (最新版) 及び設計図の特記仕様書である。本工事は、A. 現場説明事項、B. 本特記仕様書、C. 設計図、D. 共通仕様書 により施工する。各記載事項に相異なる場合の優先順位は A. B. C. D とする。本設計図に記載無き事項に於いても、各種法規並びに現場の状況により当然必要と認められるものは、係員の指示により、請負業者の負担に於いて施工すること。本図書に於いて、質疑の有る場合は、契約前に正しておくこと。又、施工に当たっては、施工前に施工図機器メーカーリスト等、係員の指示する必要書類を係員に提出の上、承認を得ること。	<table border="1" style="width:100%; border-collapse: collapse;"> <thead> <tr> <th>工事項目</th> <th>建築</th> <th>機械</th> <th>電気</th> <th>備考</th> </tr> </thead> <tbody> <tr> <td>引込盤 塗装</td> <td style="text-align: center;">○</td> <td></td> <td></td> <td></td> </tr> <tr> <td>引込配管 塗装</td> <td style="text-align: center;">○</td> <td></td> <td></td> <td></td> </tr> <tr> <td>外部側面点検口</td> <td style="text-align: center;">○</td> <td></td> <td></td> <td></td> </tr> <tr> <td>内部点検口</td> <td style="text-align: center;">○</td> <td></td> <td></td> <td></td> </tr> <tr> <td>空調機 架台</td> <td></td> <td></td> <td style="text-align: center;">○</td> <td></td> </tr> <tr> <td>空調機 配管・ラッキング</td> <td></td> <td></td> <td style="text-align: center;">○</td> <td></td> </tr> <tr> <td>空調機 移設用重機</td> <td></td> <td></td> <td style="text-align: center;">○</td> <td></td> </tr> <tr> <td>膨張タンク 電極</td> <td></td> <td style="text-align: center;">○</td> <td></td> <td></td> </tr> <tr> <td>膨張タンク 配管配線</td> <td></td> <td></td> <td style="text-align: center;">○</td> <td></td> </tr> <tr> <td>アンテナ取付調整</td> <td></td> <td></td> <td style="text-align: center;">○</td> <td></td> </tr> <tr> <td></td> <td></td> <td></td> <td></td> <td></td> </tr> <tr> <td></td> <td></td> <td></td> <td></td> <td></td> </tr> <tr> <td></td> <td></td> <td></td> <td></td> <td></td> </tr> <tr> <td></td> <td></td> <td></td> <td></td> <td></td> </tr> <tr> <td></td> <td></td> <td></td> <td></td> <td></td> </tr> <tr> <td></td> <td></td> <td></td> <td></td> <td></td> </tr> </tbody> </table>				工事項目	建築	機械	電気	備考	引込盤 塗装	○				引込配管 塗装	○				外部側面点検口	○				内部点検口	○				空調機 架台			○		空調機 配管・ラッキング			○		空調機 移設用重機			○		膨張タンク 電極		○			膨張タンク 配管配線			○		アンテナ取付調整			○																															
工事項目	建築	機械	電気	備考																																																																																						
引込盤 塗装	○																																																																																									
引込配管 塗装	○																																																																																									
外部側面点検口	○																																																																																									
内部点検口	○																																																																																									
空調機 架台			○																																																																																							
空調機 配管・ラッキング			○																																																																																							
空調機 移設用重機			○																																																																																							
膨張タンク 電極		○																																																																																								
膨張タンク 配管配線			○																																																																																							
アンテナ取付調整			○																																																																																							
施工基準	本特記仕様書は、国土交通省官庁営繕部電気工事共通仕様書 (最新版) 及び設計図の特記仕様書である。本工事は、A. 現場説明事項、B. 本特記仕様書、C. 設計図、D. 共通仕様書 により施工する。各記載事項に相異なる場合の優先順位は A. B. C. D とする。本設計図に記載無き事項に於いても、各種法規並びに現場の状況により当然必要と認められるものは、係員の指示により、請負業者の負担に於いて施工すること。本図書に於いて、質疑の有る場合は、契約前に正しておくこと。又、施工に当たっては、施工前に施工図機器メーカーリスト等、係員の指示する必要書類を係員に提出の上、承認を得ること。																																																																																									
工事写真等	工事写真及び竣工写真は、係員の指示する箇所を撮影し、整理して速やかに提出すること。部数は、●ネガ 1 ●製本 1 部とする。																																																																																									
竣工図	竣工図は、●原図 ●製本 2 部 ●CADデータ 1 部とする。																																																																																									
竣工引渡書類	●機器類取扱説明書 ●各種検査書及び申請許可書 ●備品																																																																																									
特記事項	<ul style="list-style-type: none"> ●印をつけたものを適用する。 イ. 申請関係手続及び手数料は業者負担とする。 ロ. 準拠規則は、電気設備技術基準、内線規程、関係官庁の技術基準とする。 ハ. 本設計図に特記なき電線は、600Vビニール絶縁電線とし、極性及び電圧表示が出来る様色別すること。 ニ. 本設計図に特記なき電線管は ●銅製 ○ビニール樹脂製 とする。 ホ. 配線器具類は特殊なものを除き大型型とし、プレートは ●新金属製 ●コスモシリーズ ○フルカラー とする。 ヘ. 空配管には全て1.6m/m以上のビニール被覆鉄線を挿入すること。 ト. 設計図に記載なくも所要箇所には適切な接地を施すこと。 																																																																																									



TITLE	CONTENTS	SCALE	DATE	 ● 福西建築設計事務所	● KYOTO 京都府綴喜郡井手町南五水16 TEL 0774-82-4255 ● OSAKA TEL 06-6326-8035 ● 一級建築士登録 第125537号 福西 久友		
老人福祉センター賀泉苑改修工事	電気設備	1/100	H23.03		DIRECTOR	CHIEF	DRAW
設計図	改修平面図		E-02				



TITLE	CONTENTS	SCALE	DATE
老人福祉センター賀泉苑改修工事 設計図	電気設備 改修屋根伏図	1/100	H23.03 E-03
			A&C. DATE



●KYOTO京都市府根郡井手町南玉水16 TEL 0774-82-4255

●OSAKA TEL 06-6326-6035

●一級建築士登録 第125537号 福西 久友

DIRECTOR	CHIEF	DRAW
(Seal)	(Seal)	

配管配線軒下 室内より出た所で切離し
 室内側はそのまま再使用
 冷媒管 RHL (6.4-12.7)
 操作線 VVF 2.0-3c×2
 電源線 CV 5.5-3c E2.0

撤去 エントランスキャップ

電極 LF4 そのまま再使用

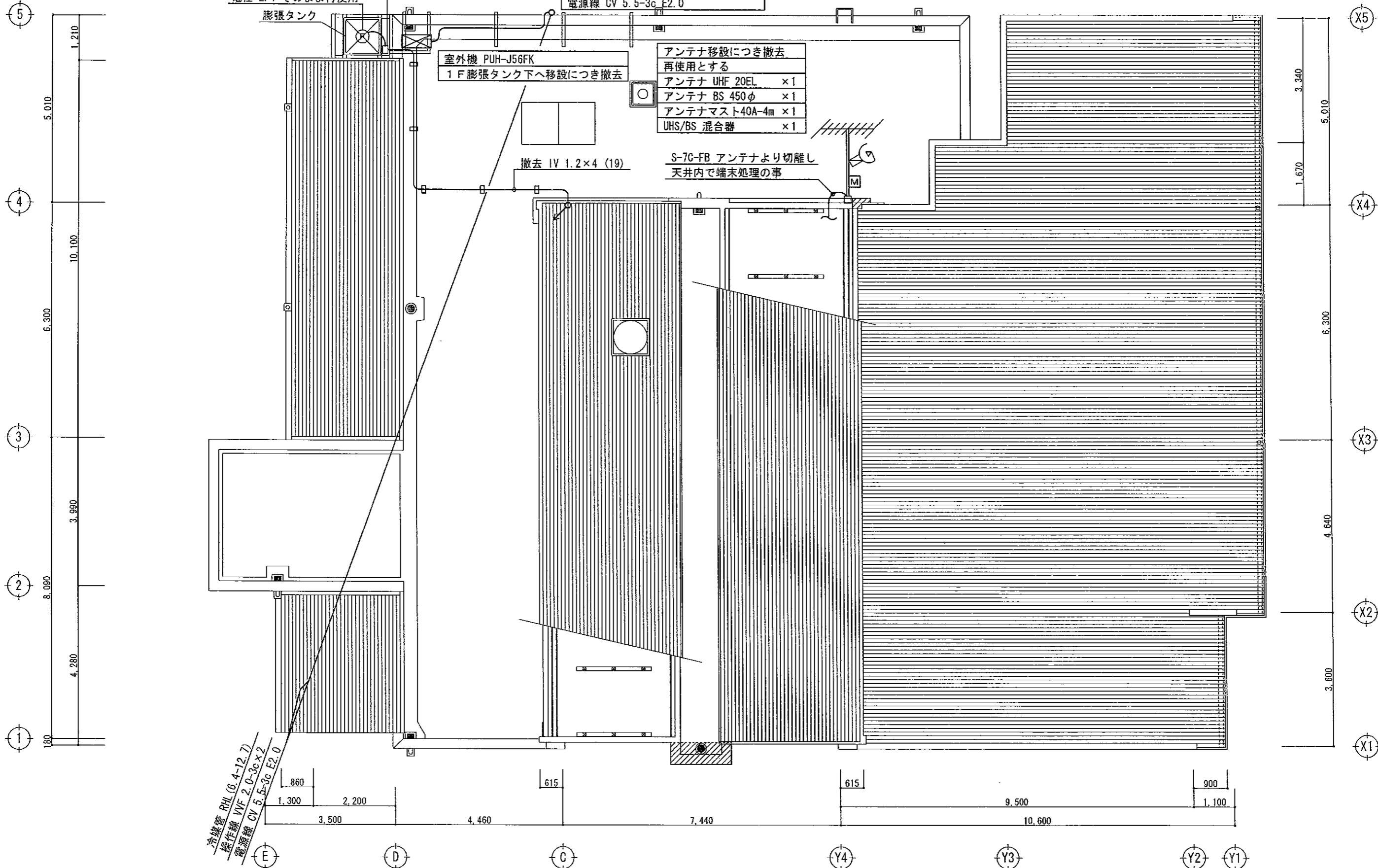
膨張タンク

室外機 PUH-J56FK
 1F 膨張タンク下へ移設につき撤去

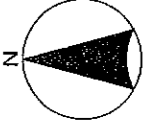
アンテナ移設につき撤去
 再使用とする
 アンテナ UHF 20EL ×1
 アンテナ BS 450φ ×1
 アンテナマスト40A-4m ×1
 UHS/BS 混合器 ×1

撤去 IV 1.2×4 (19)

S-7C-FB アンテナより切離し
 天井内で端末処理の事



冷媒管 RHL (6.4-12.7)
 操作線 VVF 2.0-3c×2
 電源線 CV 5.5-3c E2.0



TITLE	CONTENTS	SCALE	DATE
老人福祉センター賀泉苑改修工事 設計図	電気設備 撤去図	1/100	H23.03 E-04
			A&C DATE



●KYOTO京都府観音郡井手町南玉水16 TEL 0774-82-4255
 ●OSAKA TEL 06-6326-6035
 ●一級建築士登録 第125537号 福西 久友

DIRECTOR	CHIEF	DRAW
福西	久友	

機械設備工事 特記仕様書

〔1〕 工事概要

1. 工事名称 老人福祉センター賀泉苑改修工事
2. 工事場所 京都府綴喜郡井手町
3. 工事種目

建物名称	賀泉苑		
地上階数	1階		階
地下階数			階
塔屋階数			階
軒高	m	m	m
最高高さ	m	m	m
建築面積	m ²	m ²	m ²
延床面積	m ²	m ²	m ²
構造	RC、S造	造	造
消防法令	別表第一		

4. 工事種目 ●印をつけたものを適用し、各一式とする。

工事種目	建物名称		
○衛生器具設備	一式	一式	一式
○給水設備	一式	一式	一式
○排水通気設備	一式	一式	一式
○給湯設備	一式	一式	一式
○消火設備	一式	一式	一式
○ガス設備	一式	一式	一式
○浄化槽設備	一式	一式	一式
○換気設備	一式	一式	一式
○既設撤去工事	一式	一式	一式
○浄化槽撤去工事	一式	一式	一式

5. 工事期限 平成 年 月 日 完成
6. 設計委託者 監理委託者

〔2〕 総則

1. 工事範囲 本特記仕様書、工事区分表、設計図、現場説明事項書（現場説明に対する質疑書・回答書を含む）、工事説明書及び質疑回答書で示す範囲とする。
2. 共通仕様 本特記仕様書、工事区分表及び図面に記載されていない事項は ● 国土交通省大臣官房官庁営繕部監修の公共建築工事標準仕様書（機械設備工事編（平成19年版））及び本特記標準図とする。

〔3〕 特記仕様

- （1）項目及び特記事項は、●印のついたものを本工事に適用する。ただし、●印のない場合は、※印を適用する。
- （2）工事種目に電気設備工事及び建築工事を含む場合、その仕様は、当該図面による。
- （3）設計図書等の優先順位 1. 質疑応答 2. 本特記仕様書及び工事区分表 3. 設計図書 4. 本特記標準図 5. 国土交通省大臣官房官庁営繕部監修の公共建築工事標準仕様書（機械設備工事編（平成19年版））及び標準図

種目	項目	特記事項	
機	●機材	設備機材指定表（M-3図）による。	
	●機材の検査及び試験	検査及び試験を行うべき機材は、標準仕様書によるほか、別表（2）による。	
	○他工事との取合い	工事区分表（ 図）による。	
	●かし担保検査	竣工（※1年後 ※2年後）に、かし担保検査を行う。	
	●工事工程報告書	○日報は、監督員の指示による。 ○週報は、毎週（ ）曜日に提出する。 ○月報は、毎月月末のものを受月第1週に提出する。（※2部 ●3部）	
	●打ち合せ事項書の提出	監督員が指示した事項及び監督員と協議した事項は、記録し監督員に提出する。	
	●工事写真	1部提出する。その他、月報用として（※2部 ●3部）必要。 工事写真の撮り方—建築設備編（国土交通省大臣官房官庁営繕部監修）による。 工事完成後、ネガを提出する。	
	○竣工写真	※不要 ○必要（○1部 ※2部 ●3部）建築工事に準ずる。	
	●竣工図書	名 称 内 容 大きさ 部 数 ○金文字製本 特記仕様書・設計図・施工図 A4版 1部 ●背貼り製本 特記仕様書・設計図・施工図 3部 ●ファイル止め 機器完成図・運転指導書・取扱い説明書 A4版 3部 を個別製成図書・経営庁提出書類（写） ●経営庁提出書類 副本 1部 ●原図 施工図 1部 ●第二原図 設計図（図面修正前の元設計図） 1部	
	○主任技術者等の資格	○無し ○有り ○共通仕様書における資格の区分1を有する者 ○共通仕様書における資格の区分2を有する者	
	○技能士の適用	※無し ○有り ○建築配管1級技能士 ○建築板金1級技能士 ○熱処理施工1級技能士 ○冷凍空気調和機器施工1級技能士	
	●色彩	監督員の指示による。	
	●容量等の表示	機器の能力・容量等は、指示された数値以上とする。 ただし、ポンプの揚程は、表示された数値の100～110%以内とする。 ただし、電動機の出力は、表示された数値以下とする。	
	●設備機能上の協議	図面上において機能上競合を生じた場合は、検討したのち、監督員と協議する。	
	○発生材の処理	引き渡しを要するものは、下記のものとする。	
事	●はつり工事	既存のコンクリート床・壁の配管貫通部の穴あけは、原則としてダイヤモンドカッターを使用する。なお、復旧はモルタル充填とする。	
	●撤去工事	撤去後の補修範囲は、原則としてモルタル補修までとする。	
	○監督員事務所	※不要（別途工事にて設置する） ○必要 面積（ ）㎡内外 設備 電灯・給排水・その他は監督員の指示による。 備品 机・椅子・図版・図面掛け（又は、書類ケース）・黒板 寒暖計・掛時計・ストップ・消火器・掃除機・清掃具 懐中電灯・電話・衣服ロッカー・ヘルメット（ ）ヶ 安全靴（ ）足・ゴム長靴（ ）足・雨ガッパ上下（ ）着 作業服上下（ ）着・防寒服（ ）着・軍手 ○クーラー・○コピー機（乾式）・○ファクシミリ	
	○監督員事務所に備え付ける図書	下記の図書を購入し、監督員事務所へ提出する。 公共建築工事標準仕様書（機械設備工事編（平成19年版）） ・機械設備工事標準図・機械設備工事施工監理指針 機械設備工事施工マニュアル・機械設備工事施工チェックシート・ 建築設備耐震設計指針・建築設備工事設計要領・工事写真の撮り方（建築設備編） 【注】上記図書（施工チェックシートを除く）は、工事完成後、請負業者に返却する。	
	●工事中電力・水その他	本工事に必要な工事中電力・水などの費用は、すべて請負業者の負担とする。 官公庁への諸手続などの費用は、すべて請負業者の負担とする。	
	○工事中仮設物	構内につくることが ※できる ○できない	
	●残土処分	※構外搬出運切処理 ○構内指示場所へ堆積 ○構内指示場所に敷き均し（不良土は構外搬出運切処理）	
	○附属品及び予備品	監督員の指示による。	
	● ●の部分等、その他一般事項は建築工事に準ずる。		

種目	項目	特記事項	
衛	○大便秘器洗浄弁	排水機付、バキュームブレーカ付とする。	
	○大便秘器洗浄用タンク	防露式とし、逆流防止形とする。	
	○小便秘器洗浄方式	○ハイタンク方式 防露式とし、※露出 ○傾べい ○単独手動洗浄方式	
	○小便秘器洗浄管	※露出形 ○壁埋込形 ※ライニング鋼管VA ○ポリ粉体樹脂管PB ○HVP	
	○衛生陶器、水栓類	※基本はレバーハンドル	
	給	●給水方式	●公共水道直結 ○受水槽及び濾過水栓 ○自動給水装置（増圧給水） ○受水槽及び圧力水栓
		○量水器（視メータ）	※水道供給者より借用 ○購入
		○量水器（個別メータ）	○水道供給者より借用 ※購入（○水道事業者指定品 ○建設省形）
		○量水器樹	※水道事業者の指定品 ○標準図による
		●配管材料	屋内配管及び 屋外露出配管 ○水道用硬質塩化ビニルライニング鋼管（SGP-VB） ○一般配管用ステンレス鋼管（OSUS304 ○SUS316） ○水道用耐衝撃性硬質塩化ビニル管（HIVP） ●水道用ポリエチレン粉体ライニング鋼管（PB） 屋外及び屋内の 地中配管 ○水道用硬質塩化ビニルライニング鋼管（SGP-YD） ○水道用耐衝撃性硬質塩化ビニル管（HIVP） ○一般配管用ステンレス鋼管（OSUS304 ○SUS316） ○水道用ポリエチレン粉体ライニング鋼管（PB） 給湯器周りの配管 ○水道用硬質塩化ビニルライニング鋼管（SGP-YD） ○水道用耐衝撃性硬質塩化ビニル管（HIVP） ○水道用ポリエチレン粉体ライニング鋼管（PB） ○
		●加入金・負担金	●不要（別途） ○必要
		●本管引込工事費	●不要 ○必要
		○既設引込撤去工事費	○不要 ○必要
		●水質検査	●不要 ※必要
		備	○排水方式
○放流方式			汚水排水 ○直放流下水管 ○浄化槽 雑排水 ○直放流下水管 ○浄化槽 ○別途計・別溝（別途工事）
○満水試験継手			○不要 ※必要（図示箇所）に取付ける）
○配管材料			屋内雑排水管 ○水道用亜鉛メッキ鋼管（SGPW） ○排水用硬質塩化ビニルライニング鋼管（DVLP） ○硬質塩化ビニル管（VP） ○石綿ビニル二層管（TMP） 屋内汚水排水管 ○積造管 ○排水用硬質塩化ビニルライニング鋼管（DVLP） ○硬質塩化ビニル管（VP） ○石綿ビニル二層管（TMP） 通気管 ○水道用亜鉛メッキ鋼管（SGPW） ○排水用硬質塩化ビニルライニング鋼管（DVLP） ○硬質塩化ビニル管（VP） ○石綿ビニル二層管（TMP） 調理器具の接続 ※硬質塩化ビニル管（VP） ○ 屋外排水管 ○硬質塩化ビニル管（VP） ○透心力鉄筋コンクリート管（外圧管1種のB形） ○ 備 考 ○搬入付達し（既製品）等の床上露出部分の配管は、ビニル管でもよい。（保護不要）
○負担金			○不要 ○必要（○本工事 ○別途工事）
○本管接続工事費			○不要 ○必要
○試験	燃焼試験を ○行なわない ○行う		

TITLE

CONTENTS

SCALE

DATE

H23. 3.

DRAW. NO

M-01

A&C. DATE

老人福祉センター賀泉苑改修工事
設計図

機械設備
特記仕様書 1

NO SCALE



福西建築設計事務所

●KYOTO 京都府綴喜郡井手町南玉水16 TEL 0774-82-4255

●OSAKA TEL 06-6326-6035

●一級建築士登録 第125537号 福西 久友

DIRECTOR	CHIEF	DRAW
福西 久友		

種目	項目	特記事項
給湯設備	●給湯方式	○中央式 ●湯所式(灯油温水ボイラー)
	●配管材料	一般配管 ●鋼管 (●Mタイプ ○Lタイプ) ○一般配管用ステンレス鋼管 (OSUS304 OSUS316) 埋込配管 ●被覆鋼管 (●Mタイプ ○Lタイプ) 休憩室 露出配管 ○一般配管用ステンレス鋼管 (OSUS304 OSUS316) ○ 耐熱性ビライニング鋼管 (HTLP) 被覆のない管は防水布の上に防食テープ1/2を重ね2回巻く。 備考 各種管の材質は ※給湯室に準ずる ○ 補給水管の材質は ※給湯室に準ずる ○
	○貯湯槽	※クラッド鋼板製 ○ステンレス鋼板製 ○普通鋼板製
	○電気防食措置	クラッド鋼板製及びステンレス鋼板製の貯湯槽には、下記の防食措置を施すものとする。 ※外部電源方式 ○波電流発生方式
	○保温	・膨張管及び膨張水槽からの補給水管の保温は、冷却水管に準ずる。 ・膨張水槽(釜を含む)の保温は ○不要 ※必要
	○消火設備の種類	○屋内消火栓 ○ハロゲン化物消火 ○スプリンクラー装置 ○消火装置
	○屋内消火栓箱	既設屋内消火栓箱 再使用 1300×750×200
	○表示灯	屋内消火栓箱には、消火ポンプ運転表示灯取付口を設ける。
	○消火ポンプ呼水槽	○不要 ※必要
	○配管材料	一般配管 ○配管用炭素鋼管 (白管) ※水道用亜鉛メッキ鋼管 (SGPW) ○圧力配管用炭素鋼管 (2種でスケジュール4.0以上の亜鉛メッキを施したもの) 地中配管及びコンクリート埋込配管 ※消火用硬質塩化ビニル外面被覆鋼管 (SGP-VS) ○配管用炭素鋼管 (白管) ○水道用亜鉛メッキ鋼管 (SGPW) ○圧力配管用炭素鋼管 (2種でスケジュール4.0以上の亜鉛メッキを施したもの)
○保温及び塗装	・消火ポンプ呼水槽の保温は ※不要 ○必要(釜を除く) ・消火用補給水槽の保温は ○不要 ※必要(釜を含む)	
ガス設備	○ガスの種類	○都市ガス (熱熱量 ※10,750kcal/N・m ³ ○ kcal/N・m ³) ○液化石油ガス (※50kg 本立 ○20kg 本立)
	○施工	大気ガスの責任施工とする。
	○ガスメータ(親メータ)	※ガス供給者より借用 ○購入
	○ガスメータ(個別メータ)	○ガス供給者より借用 ※購入
	○配管材料	一般配管 ※配管用炭素鋼管 (白管) コンクリート埋込施工 ※塩化ビニル被覆鋼管 (SGCP-白管) ○配管用炭素鋼管(白管)に防食テープ1/2を2回巻く 地中配管 ※ポリエチレン被覆鋼管 (PLP) (都市ガス) ※塩化ビニル被覆鋼管 (SGCP-白管) (液化石油ガス) ○配管用炭素鋼管 (白管) ※ポリエチレン管 (PE) (都市ガス)
	○地中埋設施工法	○ネジ工法 ○SGMI工法 ○PE工法
	○ピット内施工法	○溶接工法
	○標識板	○不要 ○必要
	○負担金	○不要 ○必要
	○引込管撤去接続工事費	○不要 ○必要
換気設備	○方式	○単一ダクト方式 (○定置方式 ○変置方式) ○多端ユニット方式 ○ファンコイルユニット方式 ○外気ダクト併用のファンコイルユニット方式 ○パッケージユニット方式 (職員室、校長室) ○ルームクーラー (休憩室)
	○配管材料	冷却水管 ○配管用炭素鋼管 (白管) ※水道用亜鉛メッキ鋼管 (SGPW) 冷却水管 ※水道用硬質塩化ビニルライニング鋼管 (SGP-YA) ○一般配管用ステンレス鋼管 (OSUS304 OSUS316) ドレン管 ○硬質塩化ビニル管 (VP) ○水道用亜鉛メッキ鋼管 (SGPW) ○配管用炭素鋼管 (白管) 給水管 ○水道用硬質塩化ビニルライニング鋼管 (SGP-YA) ○一般配管用ステンレス鋼管 (OSUS304 OSUS316) ○水道用ポリエチレン被覆鋼管 (PE) 補給水管 ○配管用炭素鋼管 (白管) ※水道用亜鉛メッキ鋼管 (SGPW) 膨張管 ○配管用炭素鋼管 (白管) ※水道用亜鉛メッキ鋼管 (SGPW) 冷却管 ○メーカー標準 ○鋼管 ○換気者仕様 備考 ドレン管はGL+2000まではSGPWを使用する事。
	○保温	本特記事項及び共通仕様書の当該事項による。 ただし、下記の部分のみ本仕様とする。 ○冷却配管の保温は、冷却水管に準ずる。 ○フォームポリスチレン保温材は、その縫目をすべて接着剤(許容ビニル系)にて貼り合わせる。 ○膨張管及び膨張水槽からの補給水管の保温は、冷却水管に準ずる。 ○膨張水槽(釜を含む)は、保温する。 ○パッケージ、ルームエアコンのドレン管の保温は給排水管に準ずる。
	○エアフィルタの予備	ユニット形空気調和機 ※必要(現用機と同数とする) ○不要 ファンコイルユニット ※必要(冬形室に対し半数以上とする) ○不要 パッケージエアコン ※必要(冬形室に対し半数以上とする) ○不要
	○排気フード	○排気フードの構造及び支持金物接合材は亜鉛鍍板製風道の当該事項によるものとし材質は下記による。 ※ステンレス鋼板(増強材) ○排気フード裏りに取付ける扉は、上記フードと同材質とする。 ○着脱可能なグリスフィルタを取付ける。 ○グリスフィルタの予備は必要。 ○防火ダンパを設ける。
	●ダクト材質 工法	材質 ○SUS304 ○アルミニウム ●銅板 ○塩ビ ○グラスウール ○保温清音フレキ ○その他() 工法 ○アングル ○コーナーボルト ●スパイラル ○フレキシブル
	○多湿箇所の風道の保温	○無し ○有り(系統名:)
	○ベンドキャップ ウェザーカバー	材質 ●SUS304 ○アルミニウム ○銅板 色 指定色メラニン焼付とする。(SUS304を除く)

種目	項目	特記事項
共用設備	●井	・次の場合は、JIS10kgf/cm ² 形を使用し、その他はJIS5kgf/cm ² 形を使用する。給水配管は、JIS10kgf/cm ² 形を使用する。 ・水道用給水配管 ・最大水圧 5kgf/cm ² を超える部分 ・次の場合は、呼び径65以上の仕切弁・逆止弁はライニング弁とする。 ・水道管 ・冷却水管
	○スリーブ	既スリーブ使用は、次の箇所とする。 ○全部の箇所 ○指示箇所
	●保温材	・ロックウール保温材はグラスウール保温材と ●認めない ※認め替えてもよい(ただし防火区画貫通部分、煙道を除く) ・フォームポリスチレン保温材はロックウール保温材又はグラスウール保温材と認め替えない。
	●保温	・機器の金属製カバー外装は、下記による。 ※ステンレス鋼板 ○アルミニウム板 ・弁、ストレーナなどの金属製カバー外装は、下記による。 屋内 ○ステンレス鋼板 ○アルミニウム板 ○着色亜鉛鉄板 屋外 ※ステンレス鋼板 ○アルミニウム板
	○塗装	・PS及びDS内の保塗を流さない露出配管及びダクトは、銅合ペイント2回塗りを行う。
	○土中埋設の鋼管類の防錆処理(油管以外の場合)	汚れ及び付着物などの除去を行い、ペトログラムペーストを塗布する。ペトログラム系防食テープ1/2重ね1回巻きを行う。さらに防食用ビニル粘着テープ1/2重ね1回巻きを行う。ただし、継手などの部分は、ペトログラム系防食テープに包み、さらに防食用ビニル粘着テープ1/2重ね1回巻きを行う。
	○送電電流等の測定	○管対地電位の測定 ○地表電位差の測定 ○土壌比抵抗の測定 ○土壌水素イオン濃度の測定
	○標識テープ	○不要 ※必要(テープの幅は150mm以上とする) 色分け 給排水管 青 2.5PB 5/6 深さは地面より、150mm程度 ガス管 緑 油管 黄 2.5Y 8/12 電線管 黒 消火管 赤 SR 4/13
	○地中埋設	○不要 ※必要 使用区分 舗装部では、コンクリート製が鉄製。 その他は、コンクリート製。
	○識別表示	PS・天井点検口・機械室等において、配管・ダクト類の識別表示を行う。 識別表示は、JIS Z 9102による。 他に冷却水管は、なす色系 冷却水管は、白色系 温水管は、桃色系 とする。
○掲示板	機械室に操作順序・注意事項・通称先及び系統図などを示した掲示板を設ける。	
○コンクリート基礎	強度 18N/CM ² スラップ 15CM	

種目	項目	特記事項
別表(1)		
別表(2)		
水圧試験	漏水試験	気密試験
流量測定	吹出口速度測定	騒音測定
		動作試験
		防炎試験
別表(3)		
工具箱	ドライバー(200mm+、100mm+)	モンキーレンチ(大、小)
マンホールフック	パイプレンチ	ポンプブライヤー
イーゼルキャビネット(プラスチック製)		ポンテン(大、小)
盤類	ランプ及びヒューズの予備品は、100%とする。	

TITLE

老人福祉センター賀泉苑改修工事
設計図

CONTENTS

機械設備
特記仕様書2

SCALE

NO SCALE

DATE

H23.3.

DRAW. NO

M-02

A&C. DATE

FADO 福西建築設計事務所

●KYOTO京都府綾部郡井手町南玉水16 TEL 0774-82-4255

●OSAKA TEL 06-6326-6035

●一級建築士登録 第125537号 福西 久友

DIRECTOR	CHIEF	DRAW

凡例

記号	名称	SGP-PB	SGP-VD	HIVP	SGP	VP	HTLP	CUP-M	CUP-M 断熱鋼管	PE PLP	備考
	給水管 (地中埋設、土間下部分)										
	給水管 (露出部分)	●									
	汚水管 (地中埋設、土間下部分)										
	汚水管 (一般部分)										
	屋外排水管 (地中埋設部分)										
	雑排水管 (地中埋設、土間下部分)										
	雑排水管 (一般、露出部分)										
	通気管 (一般、露出部分)										
	給湯管 (補給水、膨張管系統)							●			
	排水管 (オーバーフロー部分)					●					膨張水槽
	床排水金具										
	床上掃除口										
	水栓柱 水栓+樹脂製水栓柱 900H共										
	給水栓										
	給湯栓										
	混合水栓										
	シャワー混合水栓										
	レンジフード、天井扇										
	壁付換気扇、パイプファン 有圧換気扇										
	防火ダンパー										
	埋設弁 バルブ+弁きょう										
	ゲート弁 (上水規格)										
	汚水拵										
	雑排水拵 雨水拵										

製造業者指定

NO	品目	製造者名簿
1	浴室便器及び附属品	TOTO (株) (株) INAX
2	排水金具 (排水トラップ・掃除口等)	ガイドレ (株) (株) 小島製作所 福西物産 (株)
3	換気機、換気扇	三菱電機 (株) 松下エコシステムズ (株) 日立アプライアンス (株) ダイキン (株)
4	一般用弁	東洋バルブ (株) (株) 大和バルブ (株) キッツ 三吉バルブ (株) 日立バルブ (株)

1) 上表中●印を適用する

2) 管材は下記の通りとする

SGP-PB 水道用ポリエチレン粉体ライニング鋼管

SGP-VD 内外面被覆水道用塩化ビニルライニング鋼管

SGP (白) 配管用炭素鋼鋼管

VP 硬質塩化ビニル管

HIVP 耐衝撃性硬質ビニル管

HTLP 耐熱用塩化ビニルライニング鋼管

PE ガス用ポリエチレン管

PLP ガス用外面ポリエチレン被覆鋼管

CUP-M リン脱酸鋼継目無鋼管 (タイプM)

CUP-M リン脱酸鋼継目無鋼管 (断熱被覆鋼管)

TITLE

老人福祉センター賀泉苑改修工事
設計図

CONTENTS

機械設備
特記仕様書 3

SCALE

NO SCALE

DATE

H23. 3.

DRAW. NO

M-03

A&C. DATE

FADO.

福西建築設計事務所

●KYOTO京都市東山区井手町南玉水16 TEL 0774-92-4255

●OSAKA TEL 06-6326-6035

●一般建築士登録 第125537号

福西 久友

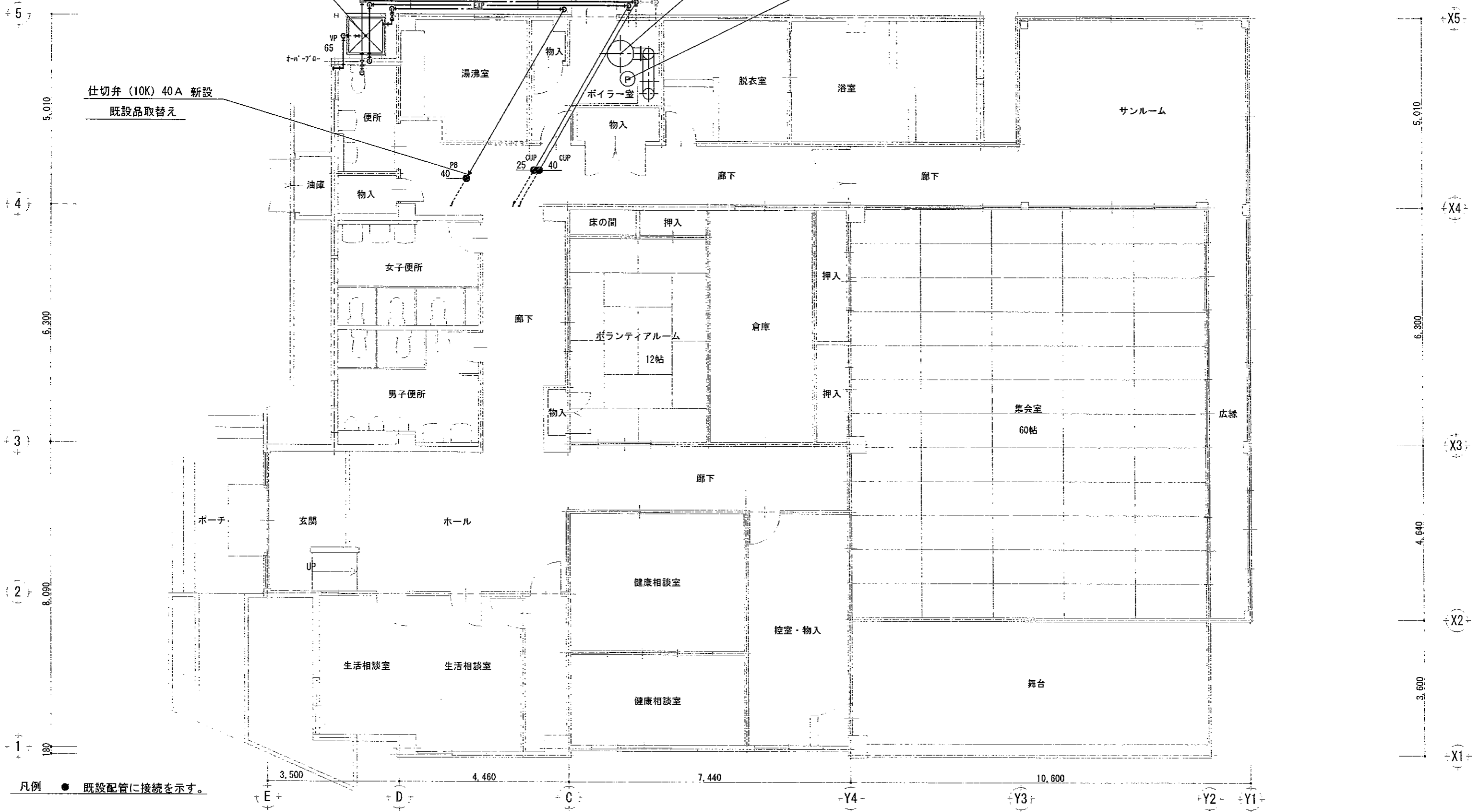
DIRECTOR	CHIEF	DRAW

EXPT-1 既設膨張水槽

既設膨張水槽を90°位置替え。
仕切弁は既設品再使用。

B-1 既設 温水ボイラー

P-1 既設 温水ポンプ



凡例 ● 既設配管に接続を示す。

TITLE	CONTENTS	SCALE	DATE
老人福祉センター賀泉苑改修工事 設計図	機械設備 改修平面図	1/100	H23.03 DRAW. NO. M-04 ARC. DATE



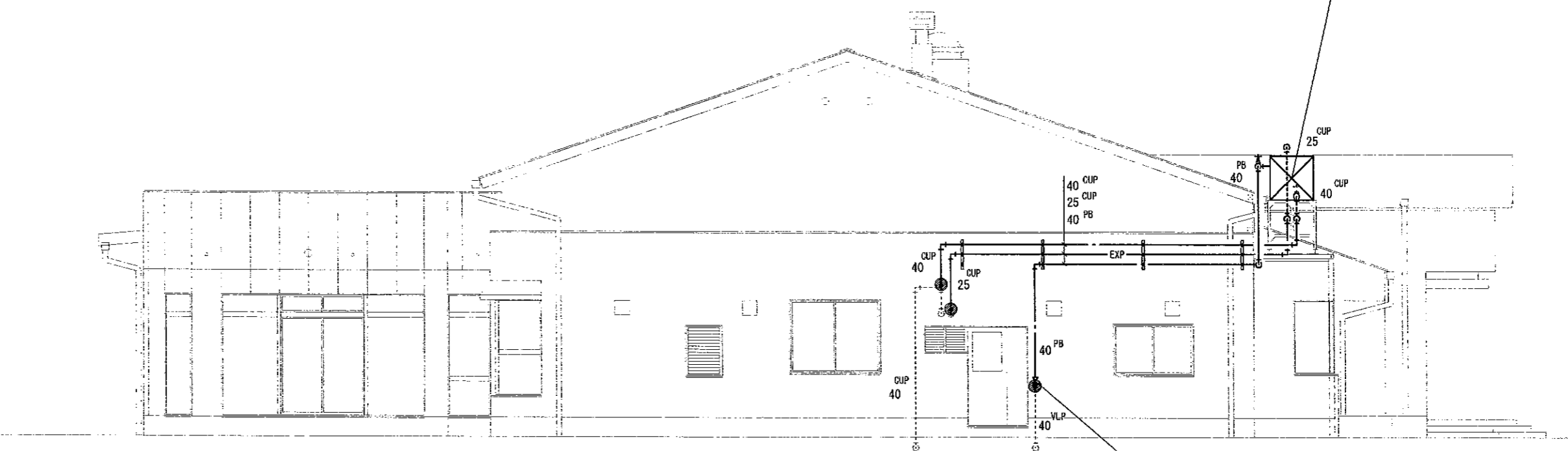
福西建築設計事務所

●KYOTO 京都府機務郡井手町南玉水16 TEL 0774-82-4255
●OSAKA TEL 06-6326-6035
●一級建築士登録 第125537号 福西 久友

DIRECTOR	CHIEF	DRAW
福西 久友		

機器表

記号	機器名	仕様	台数	参考品番、備考
EXPT-1	既設膨張水槽	耐熱FRP製水槽 本体寸法 750 X 750 X 1000H	1	鋼製架台 再使用
		ボイラー 給水 40A 仕切弁 40A	再使用	
		膨張水槽 給水 40A 仕切弁 40A		
		オーバーフロー 25A 膨張水槽 ドレン 25A 仕切弁 25A		
		既設膨張水槽を90°位置替え。仕切弁は既設品再使用。		
B-1	既設温水ボイラー	灯油焚 給湯用 音圧バランス式 ガンタイプ	1	
		給湯能力 120,000kcal/h	再使用	
		給湯能力 2185 L/h (5°C~60°C)		
		附属品一式共		
P-1	既設温水ポンプ	ラインポンプ 25A X20L/m X4.5m X50W	1	
			再使用	

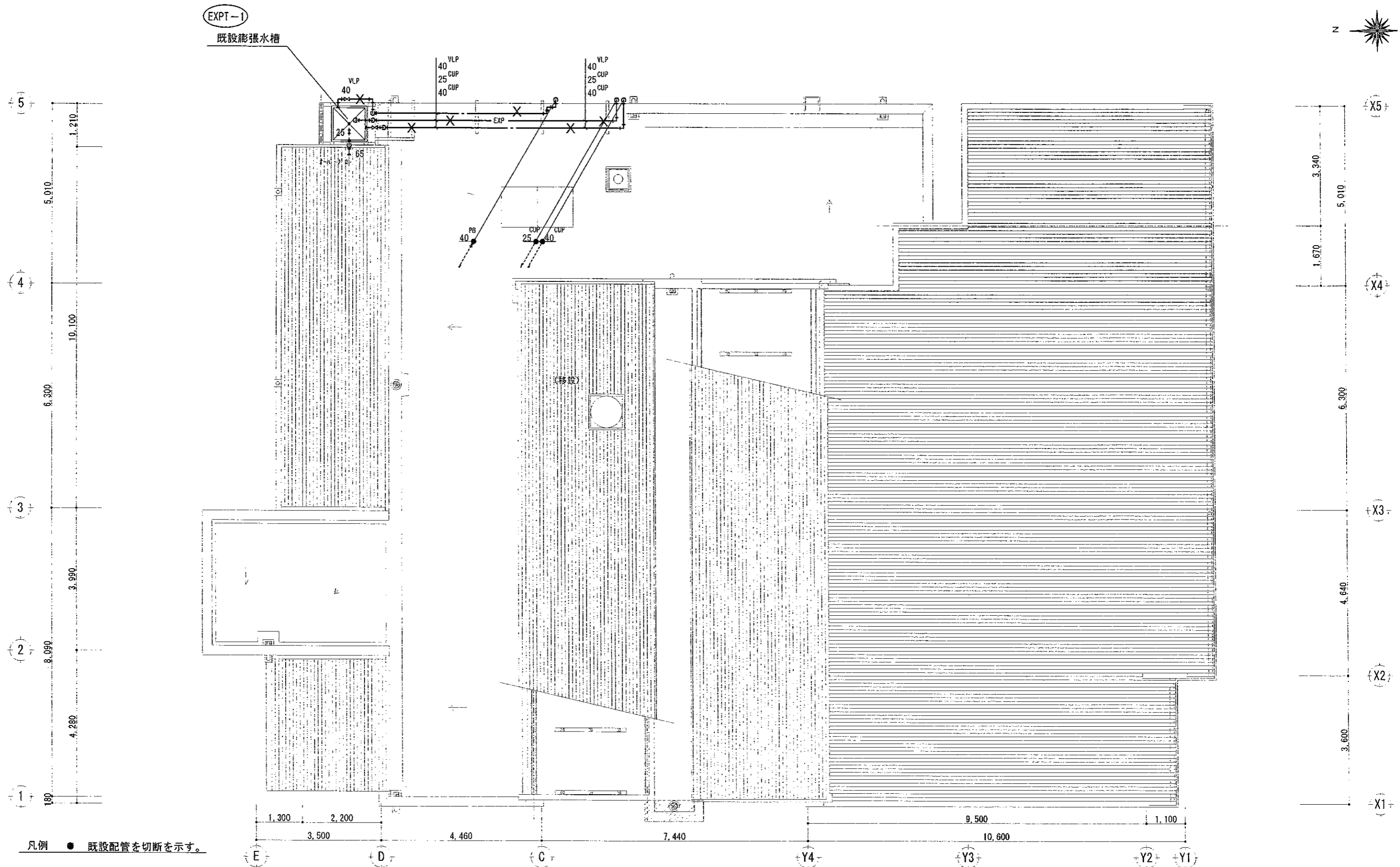


EXPT-1 既設膨張水槽
既設膨張水槽を90°位置替え。
仕切弁は既設品再使用。

仕切弁 (10K) 40A 新設
既設品取替え

● 既設配管に接続を示す。

東立面図 1/100



凡例 ● 既設配管を切断を示す。

TITLE	CONTENTS	SCALE	DATE	FADO			●KYOTO京都府綴添郡井手町南玉水16 TEL 0774-82-4255		
老人福祉センター賀泉苑改修工事 設計図	機械設備 撤去図	1/100	DATE H23.03	●OSAKA	DIRECTOR	CHIEF	DRAW	TEL 06-6326-6035	
			A&C DATE						●一級建築士登録 第125537号