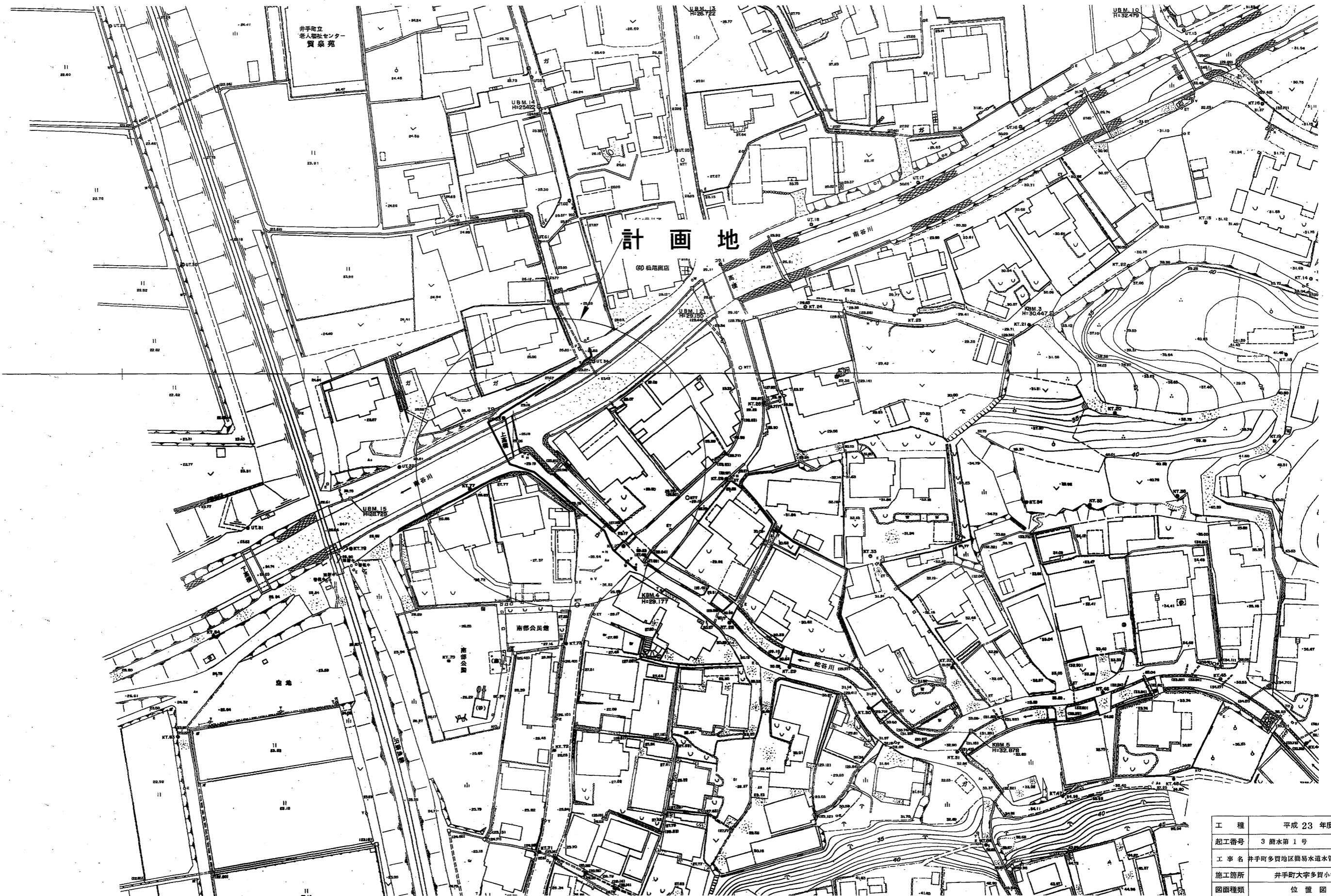
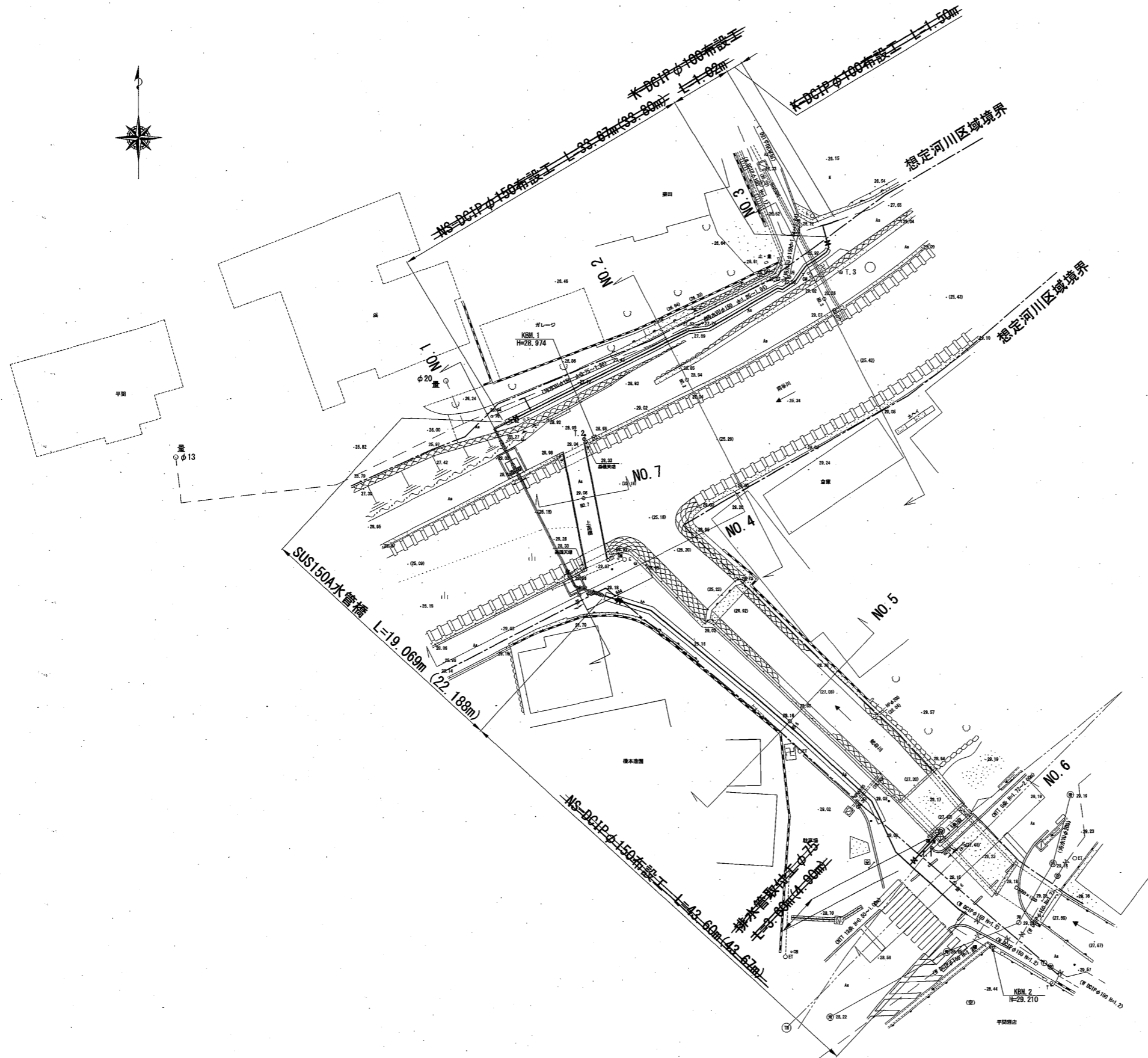


位置図 S=1:500



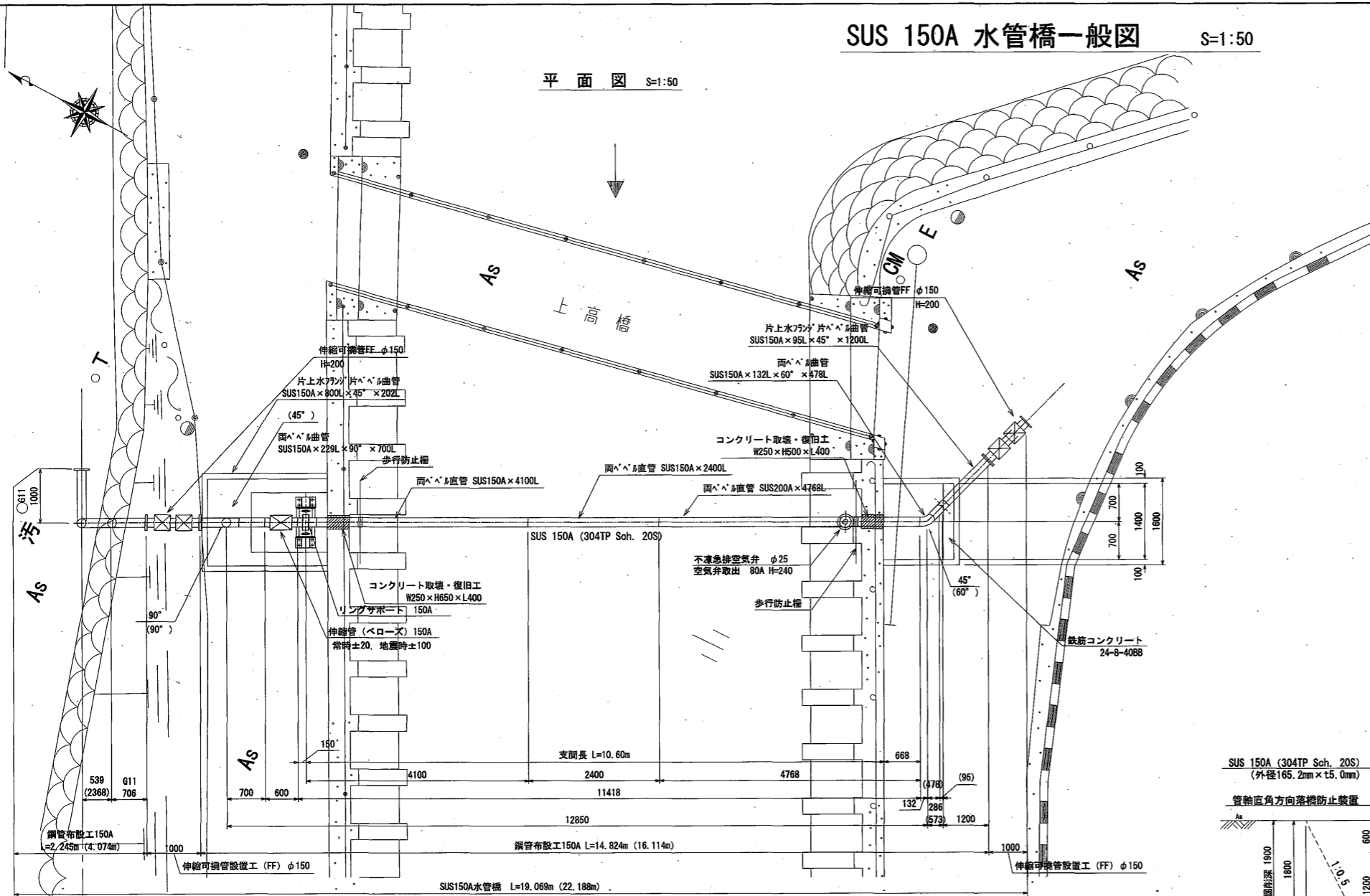
工種	平成 23 年度
起工番号	3 排水第 1 号
工事名	井手町多賀地区簡易水道水管橋新設工事
施工箇所	井手町大字多賀小学高橋 地内
図面種類	位置図
縮尺	1/500
図面番号	全 9 葉の内 1 号

全体平面図 S=1:200

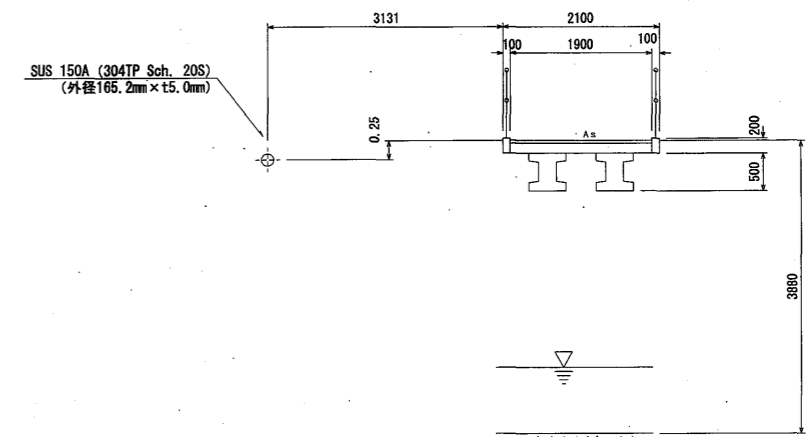


SUS 150A 水管橋一般図 S=1:50

平面図 S=1:50



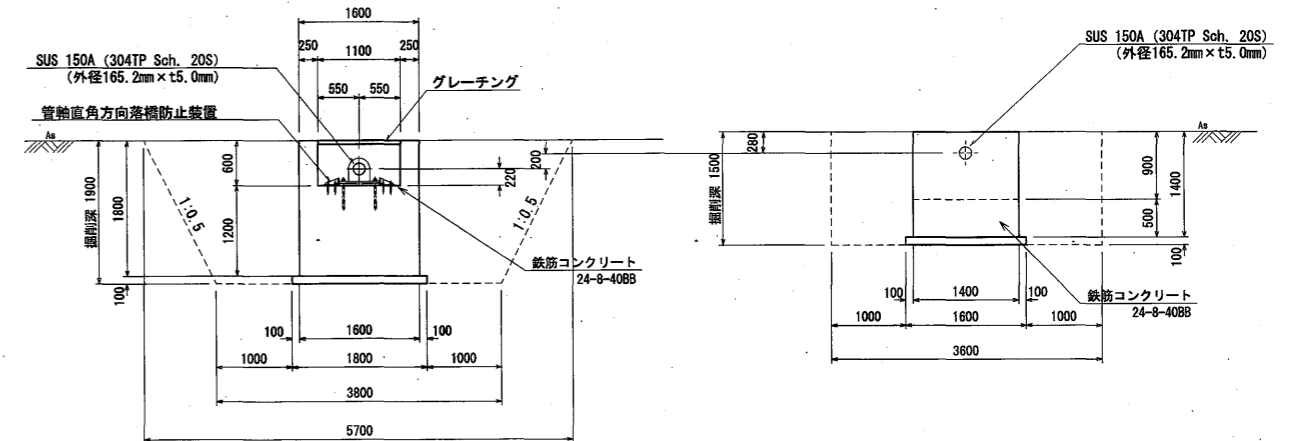
断面図 S=1:50



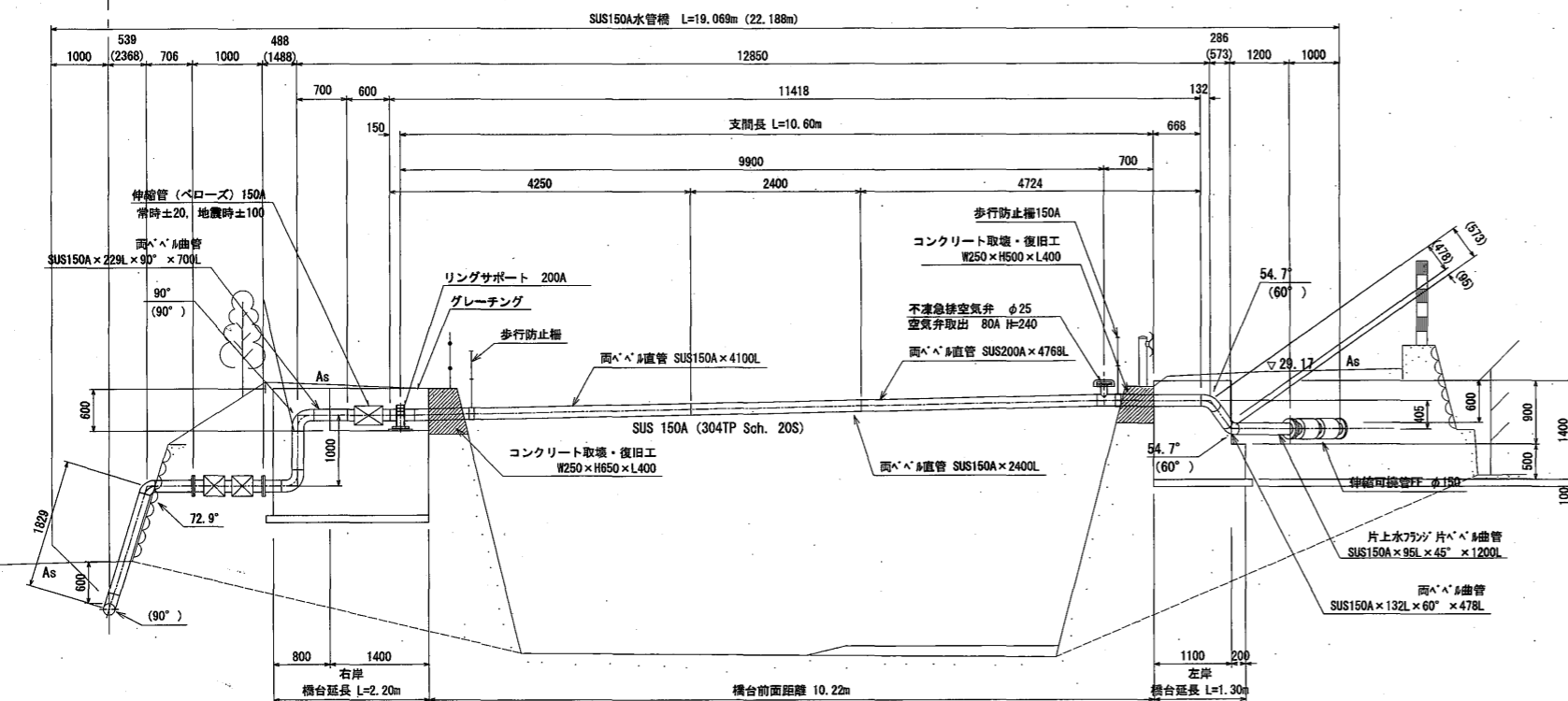
橋台正面図 S=1:50

右岸橋台

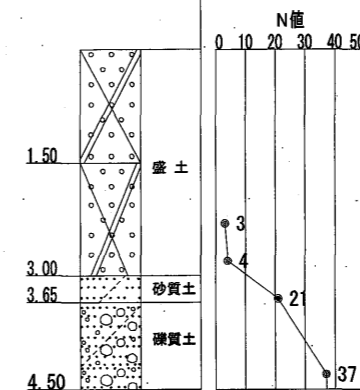
左岸橋台



側面図 S=1:50

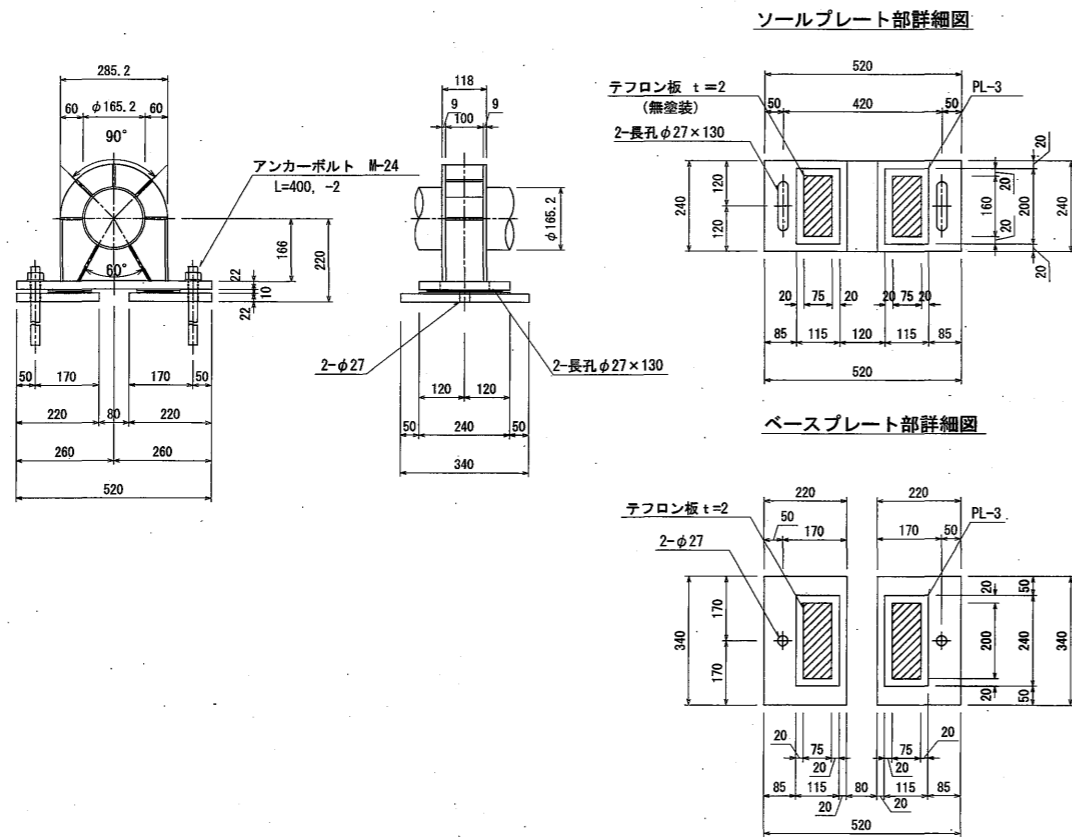


No. 2
DL+28.80m
DEP-4.50m

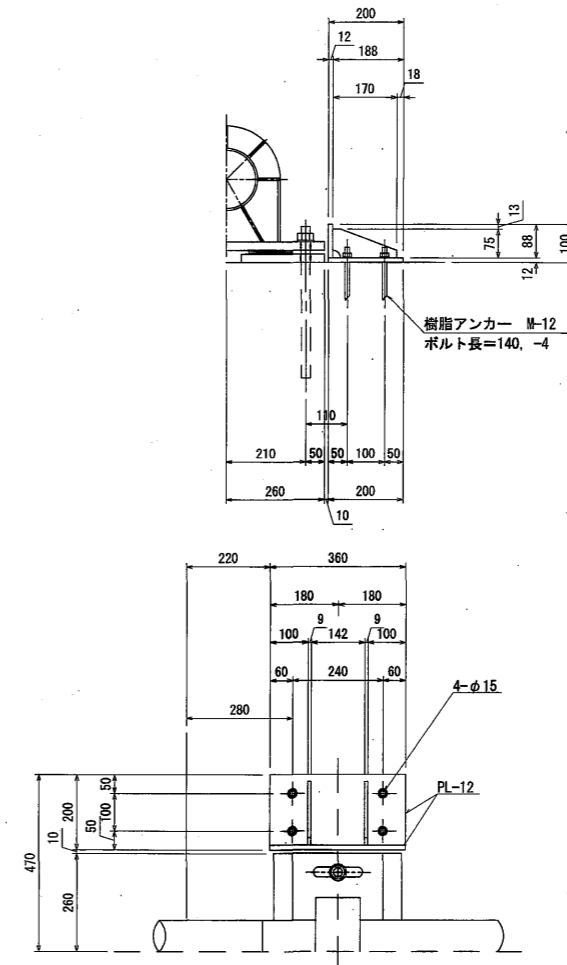


工種	平成 23 年度
起工番号	3 簡水第 1 号
工事名	井手町多賀地区簡易水道水管橋新設工事
施工箇所	井手町大字多賀小字高橋 地内
図面種類	SUS 150A 水管橋一般図
縮尺	1/50
図面番号	全 9 葉の内 3 号

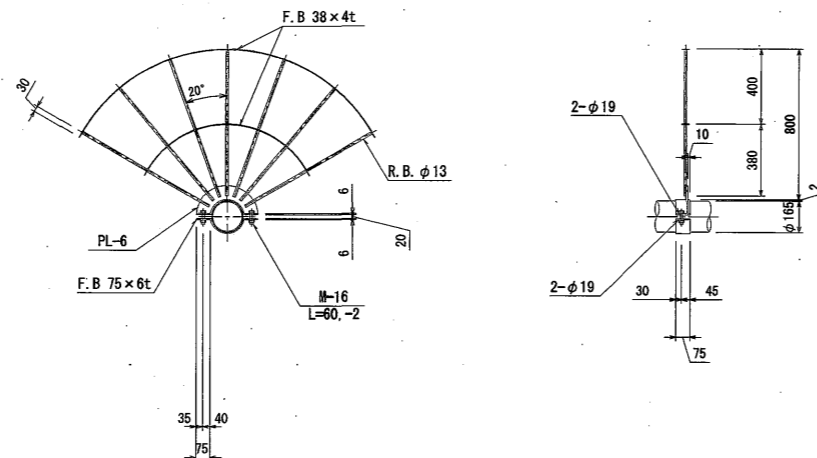
リングサポート S=1:10
材質: SUS304



橋軸直角方向落橋防止装置詳細図 S=1:10
材質: SUS304



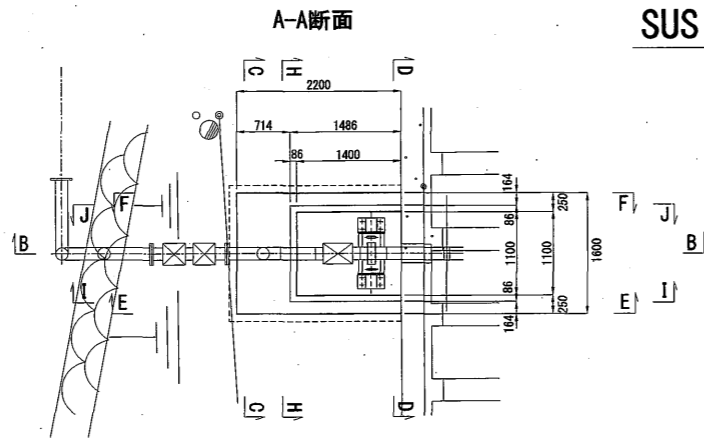
歩行防止柵 S=1:20
材質: SUS304



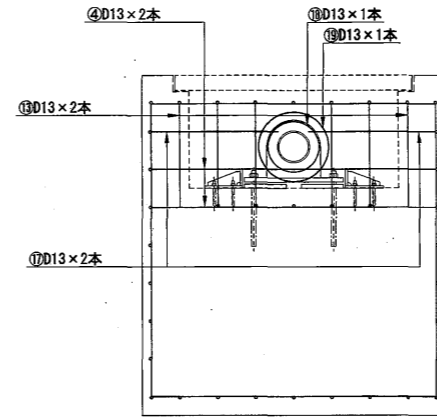
工種	平成 23 年度
起工番号	3 簡水第 1 号
工事名	井手町多賀地区簡易水道水管橋新設工事
施工箇所	井手町大字多賀小字高橋 地内
図面種類	SUS150A 水管橋付帯工詳細図
縮尺	1/10
図面番号	全 9 葉の内 4 号

SUS 150A 水管橋右岸橋台配筋図

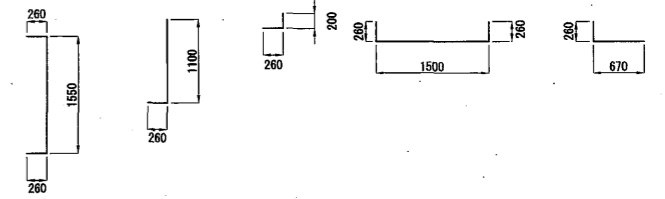
鉄筋加工図



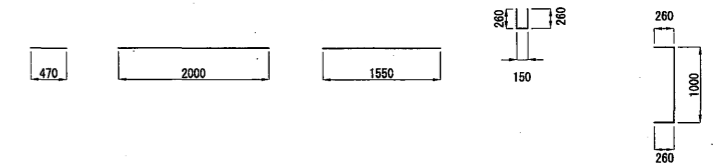
H-H断面 管貫通部詳細図 S=1:20



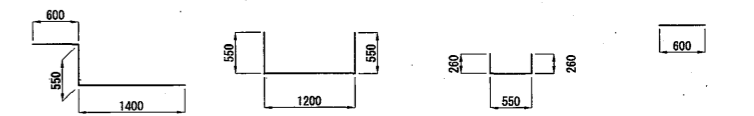
- ①D13×2070 ②D13×1360 ③D13×460 ④D13×2020 ⑤D13×930



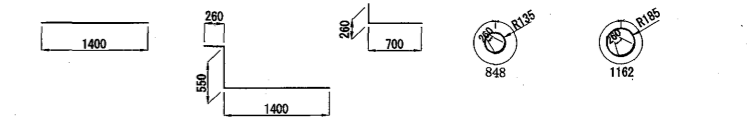
- ⑥D13×470 ⑦D13×2000 ⑧D13×1550 ⑨D13×670 ⑩D13×1520



- ⑪D13×2550 ⑫D13×2300 ⑬D13×1070 ⑭D13×600

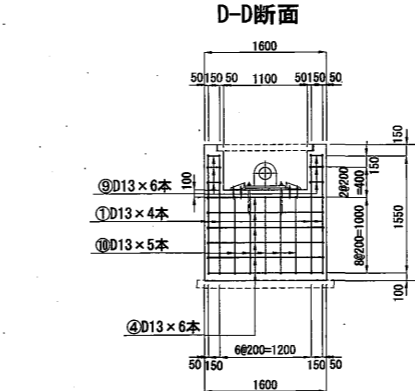
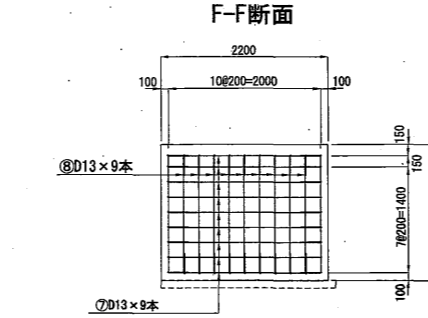
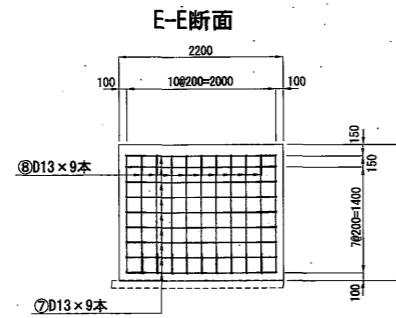
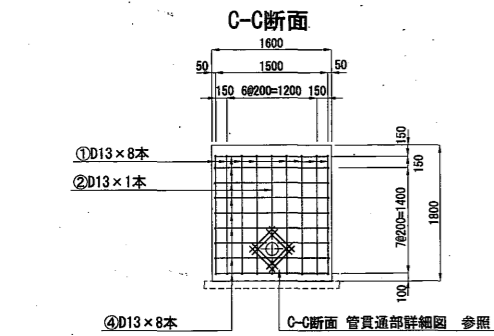
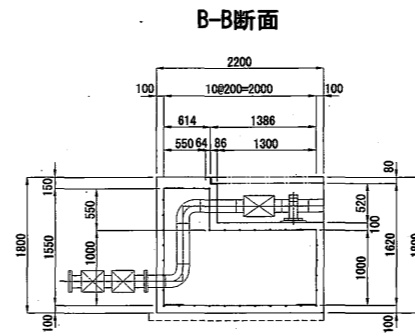
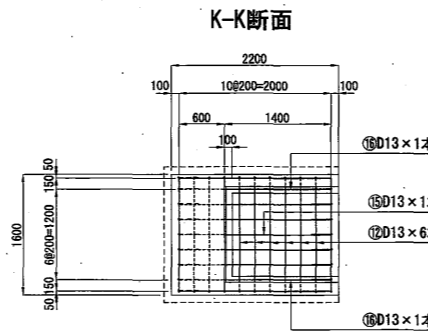
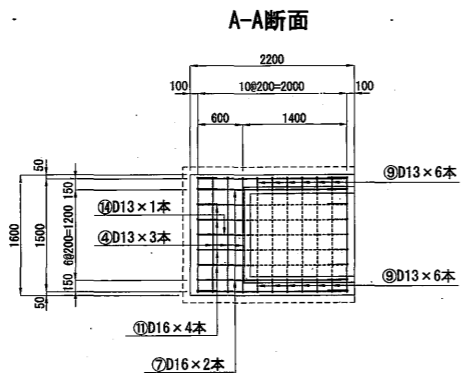
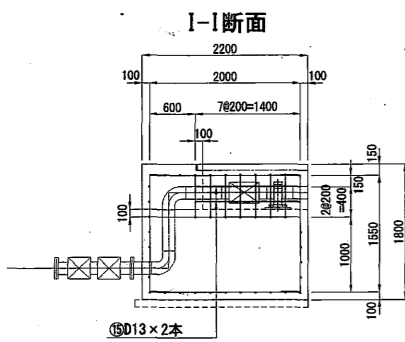
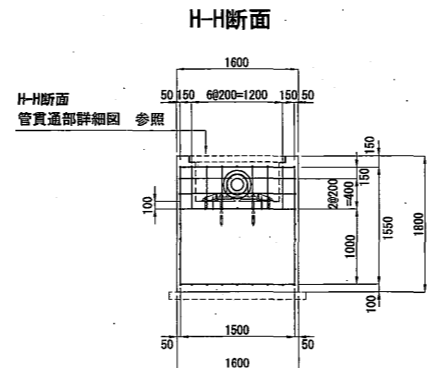
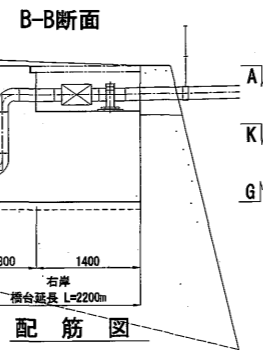
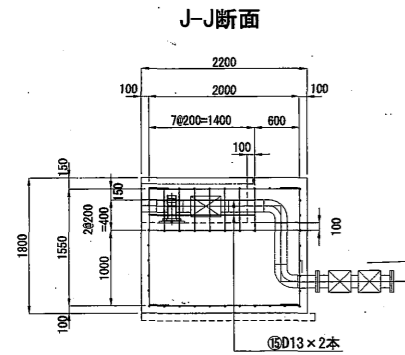


- ⑮D13×1400 ⑯D13×2210 ⑰D13×960 ⑱D13×1108 ⑲D13×1422

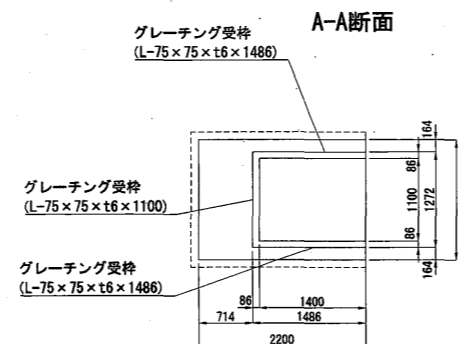
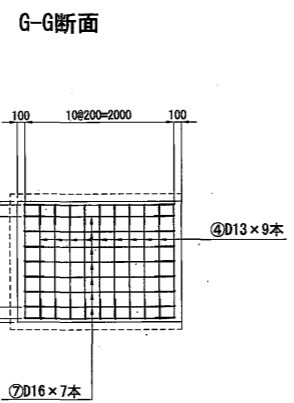
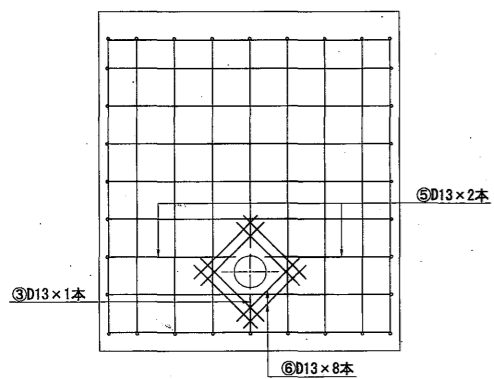


鉄筋加工図

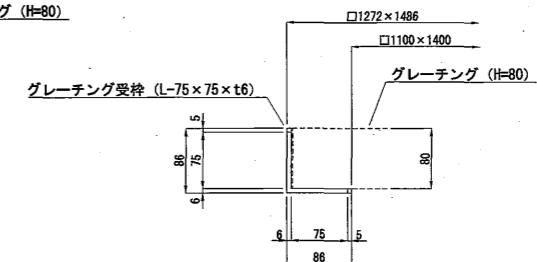
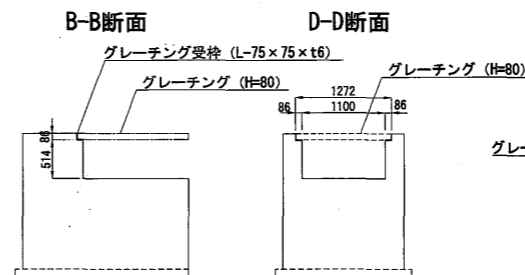
番号	鉄筋径 (mm)	長さ (m)	本数	単位重量 (kg/m)	1本当り重量 (kg/本)	重量 (kg)	摘要	
①	D13	2.070	12	0.995	2.060	24.7	┘	
②	D13	1.360	1	0.995	1.353	1.4	┘	
③	D13	0.460	1	0.995	0.458	0.5	┘	
④	D13	2.020	28	0.995	2.010	56.3	┘	
⑤	D13	0.930	2	0.995	0.925	1.9	┘	
⑥	D13	0.470	8	0.995	0.468	3.7	┘	
⑦	D13	2.000	27	0.995	1.990	53.7	┘	
⑧	D13	1.550	18	0.995	1.542	27.8	┘	
⑨	D13	0.670	18	0.995	0.667	12.0	┘	
⑩	D13	1.520	5	0.995	1.512	7.8	┘	
⑪	D13	2.550	4	0.995	2.537	10.1	┘	
⑫	D13	2.300	6	0.995	2.289	13.7	┘	
⑬	D13	1.070	2	0.995	1.065	2.1	┘	
⑭	D13	0.600	1	0.995	0.597	0.6	┘	
⑮	D13	1.400	1	0.995	1.393	1.4	┘	
⑯	D13	2.210	2	0.995	2.199	4.4	┘	
⑰	D13	0.960	2	0.995	0.955	1.9	┘	
⑱	D13	1.108	1	0.995	1.102	1.1	○	
⑲	D13	1.422	1	0.995	1.415	1.4	○	
計						D13	226.3 kg	



C-C断面 管貫通部詳細図 S=1:20

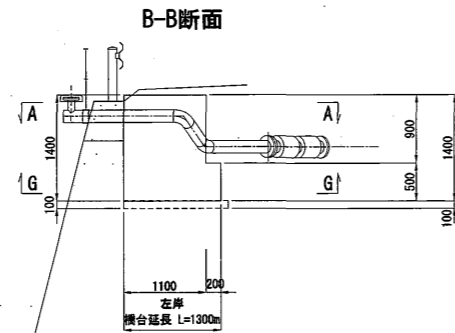
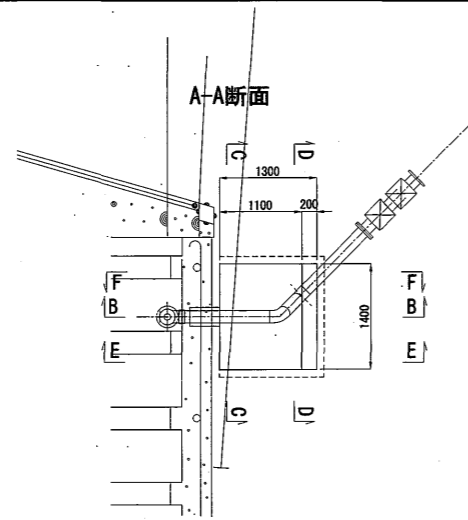


グレーティング詳細図

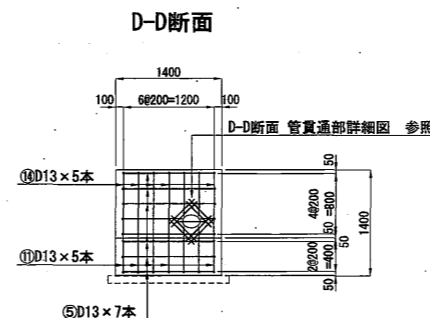
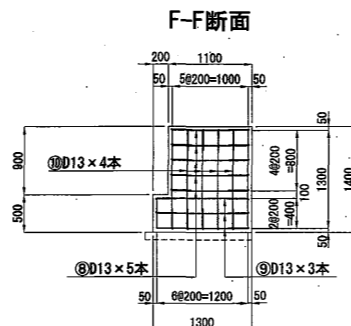
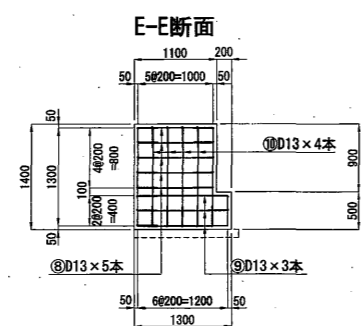
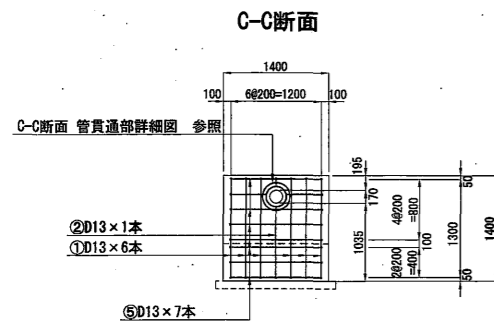
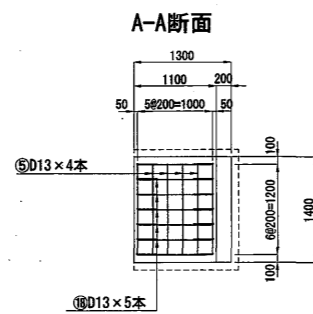


工種	平成 23 年度
起工番号	3 筋水第 1 号
工事名	井手町多賀地区簡易水道水管橋新設工事
施工箇所	井手町大字多賀小字高橋 地内
図面種類	SUS 150A 水管橋右岸橋台配筋図
縮尺	1/50
図面番号	全 9 葉の内 5 号

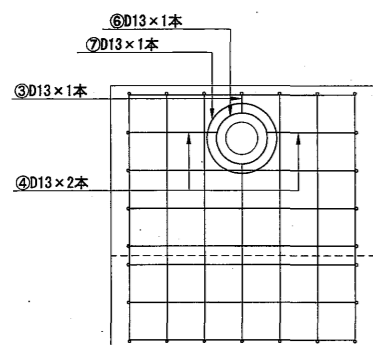
SUS 150A 水管橋左岸橋台配筋図 S=1:50



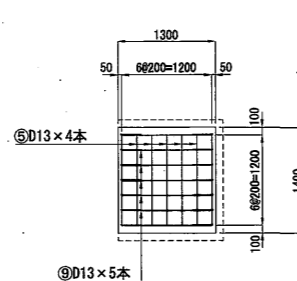
配筋図



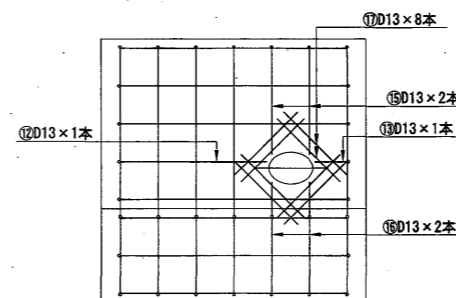
C-C断面 管貫通部詳細図 S=1:30



G-G断面

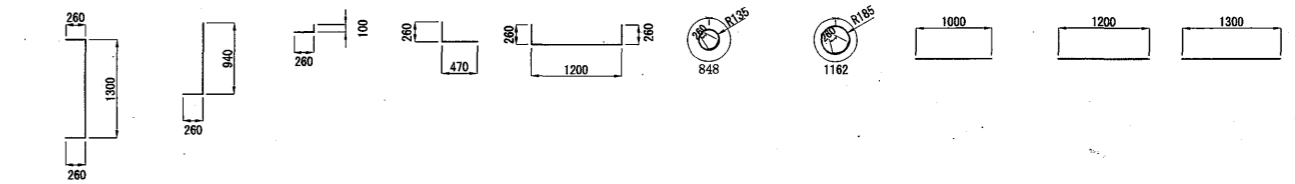


D-D断面 管貫通部詳細図 S=1:30

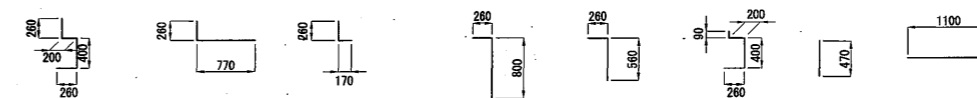


鉄筋加工図

- ①D13×1820 ②D13×1200 ③D13×360 ④D13×730 ⑤D13×1720 ⑥D13×1108 ⑦D13×1422 ⑧D13×1000 ⑨D13×1200 ⑩D13×1300



- ⑪D13×1120 ⑫D13×1030 ⑬D13×430 ⑭D13×1060 ⑮D13×820 ⑯D13×950 ⑰D13×470 ⑱D13×1100



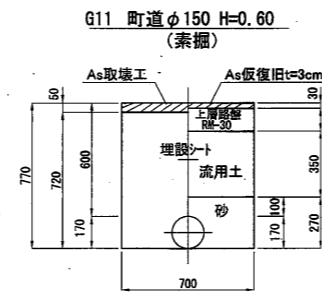
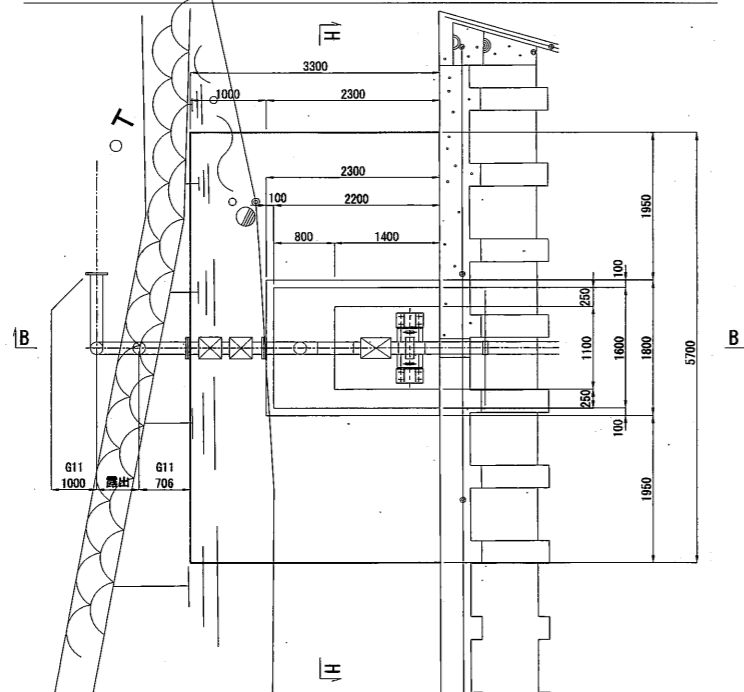
鉄筋加工図

番号	鉄筋径 (mm)	長さ (m)	本数	単位重量 (kg/m)	1本当り重量 (kg/本)	重量 (kg)	摘要
①	D13	1.820	6	0.995	1.811	10.9	┌
②	D13	1.200	1	0.995	1.194	1.2	┌
③	D13	0.360	1	0.995	0.358	0.4	┌
④	D13	0.730	2	0.995	0.726	1.5	┌
⑤	D13	1.720	7	0.995	1.711	12.0	┌
⑥	D13	1.108	1	0.995	1.102	1.1	○
⑦	D13	1.422	1	0.995	1.415	1.4	○
⑧	D13	1.000	10	0.995	0.995	10.0	—
⑨	D13	1.200	6	0.995	1.194	7.2	—
⑩	D13	1.300	8	0.995	1.294	10.4	—
⑪	D13	1.120	8	0.995	1.114	8.7	┌
⑫	D13	1.030	1	0.995	1.025	1.0	┌
⑬	D13	0.430	1	0.995	0.428	0.4	┌
⑭	D13	1.060	5	0.995	1.055	5.3	┌
⑮	D13	0.820	2	0.995	0.816	1.6	┌
⑯	D13	0.950	2	0.995	0.945	1.9	┌
⑰	D13	0.470	8	0.995	0.468	3.7	┌
⑱	D13	1.100	10	0.995	1.095	11.0	┌
計						D13	87.7 kg

工種	平成 23 年度
起工番号	3 節水第 1 号
工事名	井手町多賀地区簡易水道水管橋新設工事
施工箇所	井手町大字多賀小字高橋 地内
図面種類	SUS 150A 水管橋左岸橋台配筋図
縮尺	1/50
図面番号	全 9 葉の内 6 号

SUS 150A 水管橋橋台掘削図 S=1:50

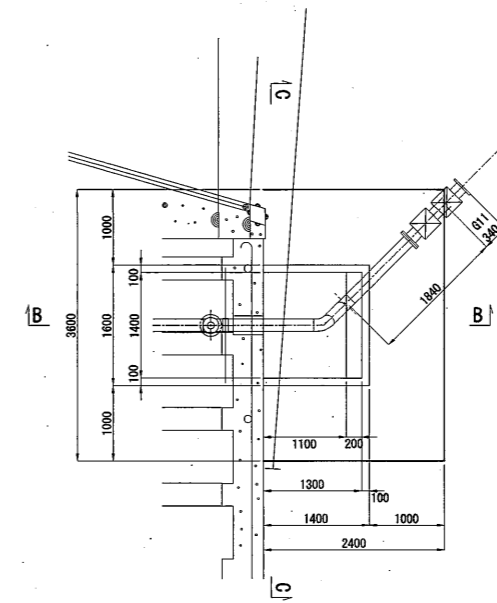
SUS 150A 水管橋右岸橋台掘削図 S=1:50



1.0m当り

舗装切壊工	As t≤10cm	2.000 m
舗装取壊工	As t=5cm	0.700 m ²
掘削	機械	0.504 m ³
埋戻工	砂	0.166 m ³
	流用土	0.245 m ³
路盤工	再生粒状砕石 t=12cm	0.700 m ²
仮舗装工	As t=3cm	0.700 m ²
残土処理工	土砂	0.259 m ³
	Asガラ	0.035 m ³

SUS 150A 水管橋左岸橋台掘削図 S=1:50

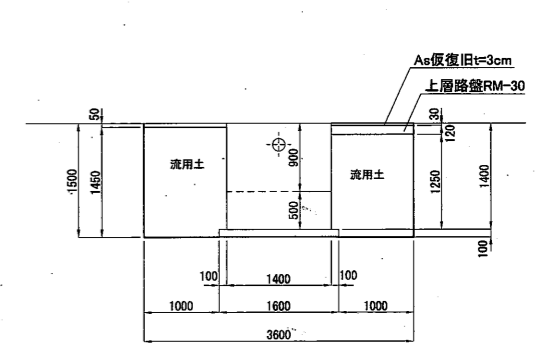
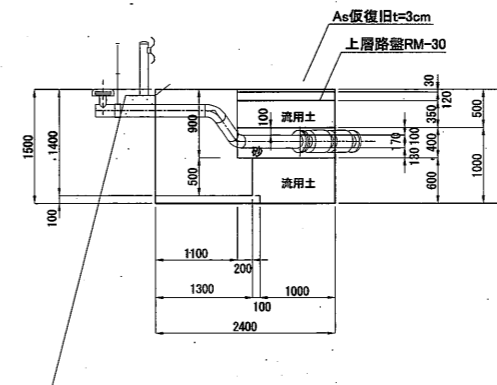
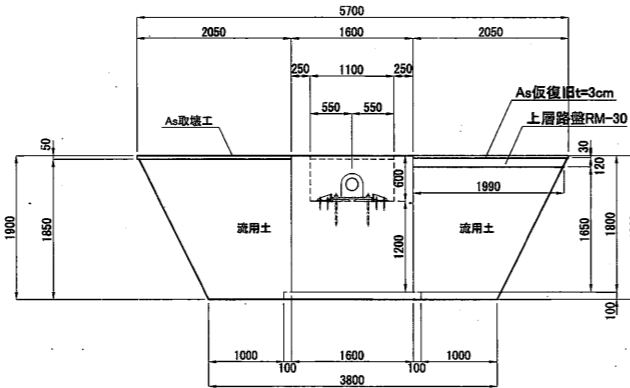
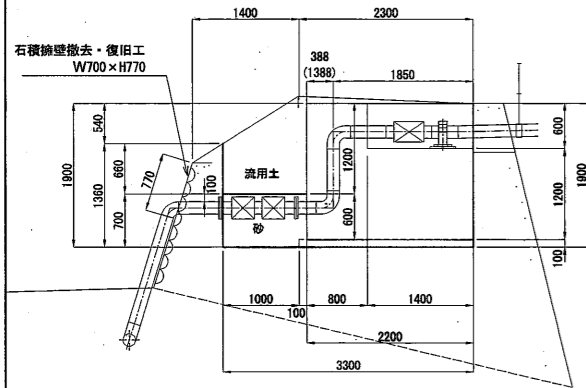


B-B断面

C-C断面

B-B断面

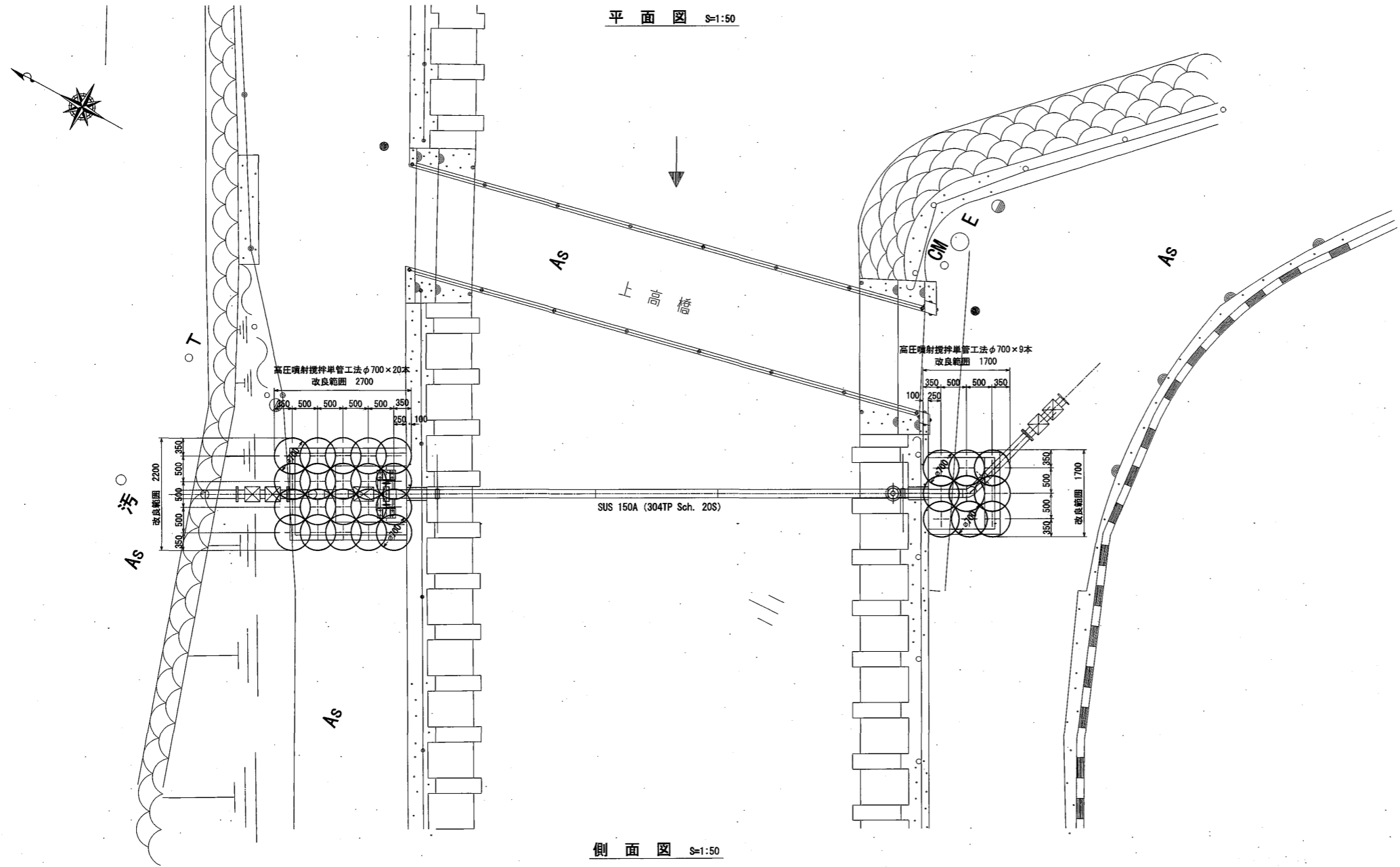
H-H断面



工種	平成 23 年度
起工番号	3 筋水第 1 号
工事名	井手町多賀地区簡易水道水管橋新設工事
施工箇所	井手町大字多賀小学高橋 地内
図面種類	SUS 150A 水管橋橋台掘削図
縮尺	1/50
図面番号	全 9 葉の内 7 号

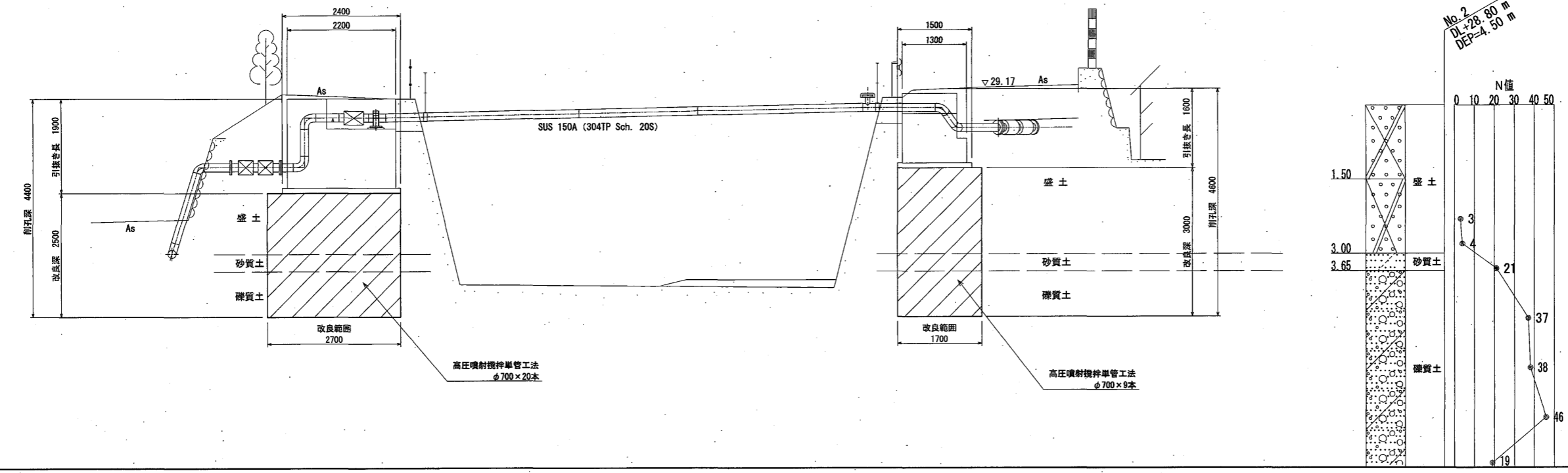
水管橋 地盤改良図

S=1:50



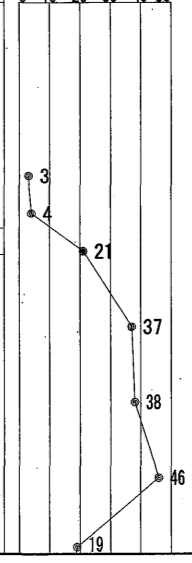
平面图 S=1:50

側面図 S=1:50



No. 2
DL=28.80 m
DEP=4.50 m

N値



工種	平成 23 年度
起工番号	3 簡水第 1 号
工事名	井手町多賀地区簡易水道水管橋新設工事
施工箇所	井手町大字 多賀小学高橋 地内
図面種類	水管橋 地盤改良図
縮尺	1/50
図面番号	全 9 葉の内 8 号

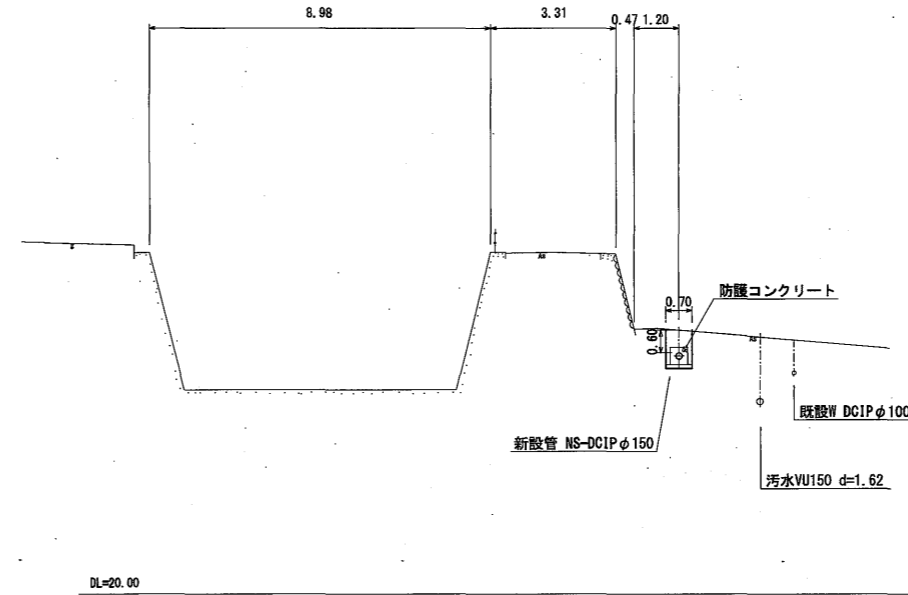
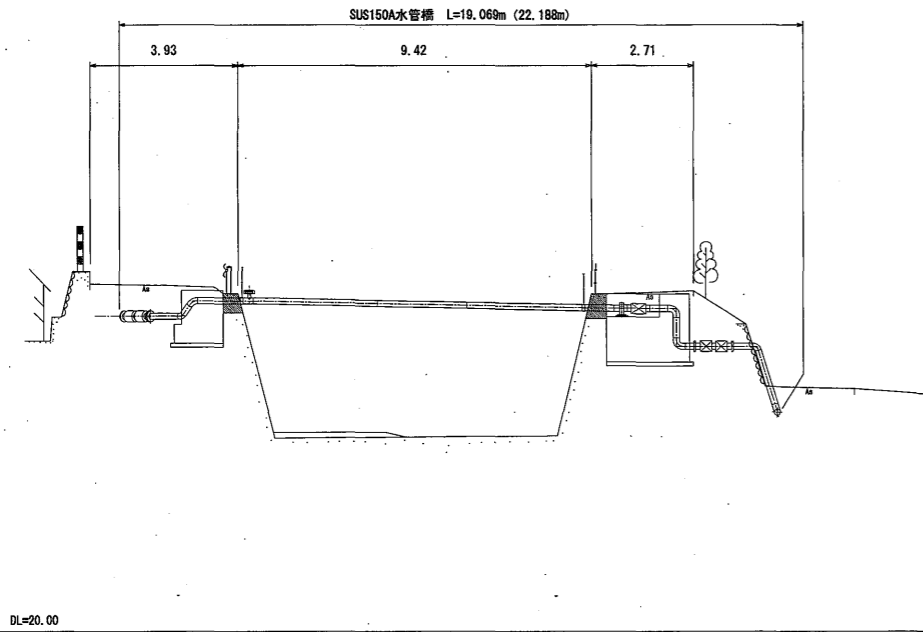
横断図 -1 S=1:100

NO. 1

GH=29.17

NO. 3

GH=29.06

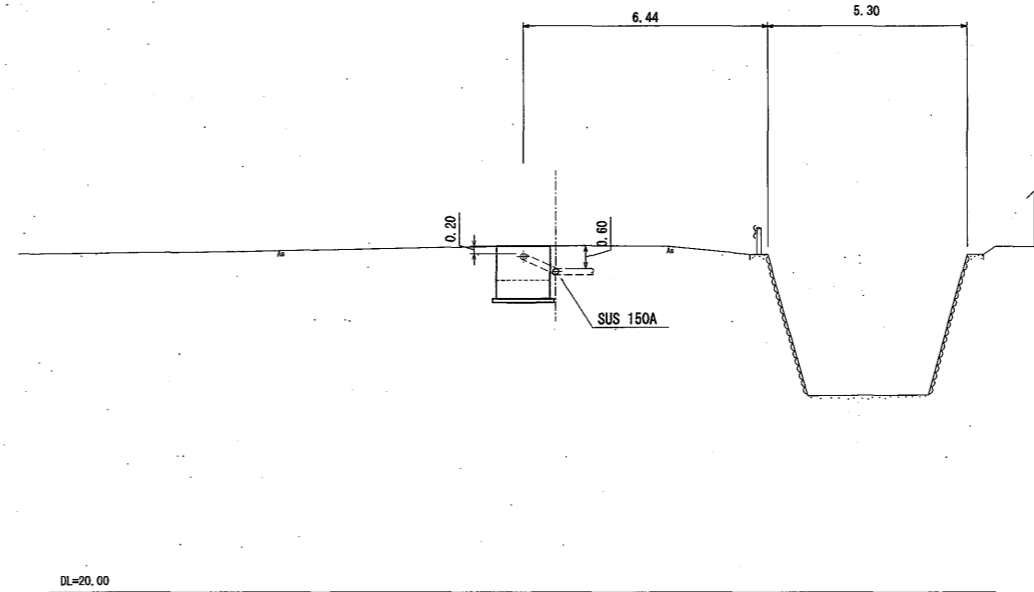
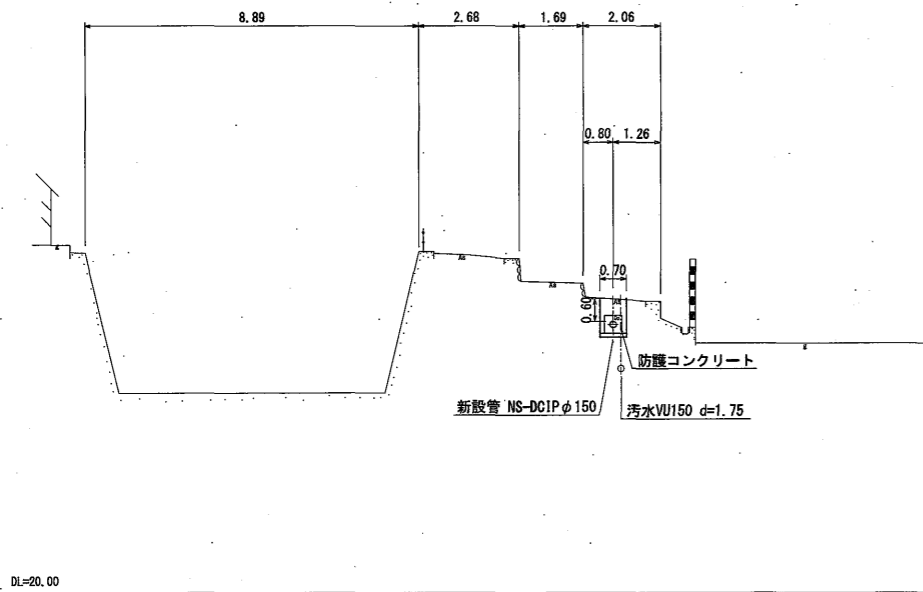


NO. 2

GH=28.94

NO. 4

GH=29.17



工種	平成 23 年度
起工番号	3 節水第 1 号
工事名	井手町多賀地区簡易水道水管橋新設工事
施工箇所	井手町大字 多賀小字高橋 地内
図面種類	横断図 -1
縮尺	1/100
図面番号	全 9 葉の内 9 号