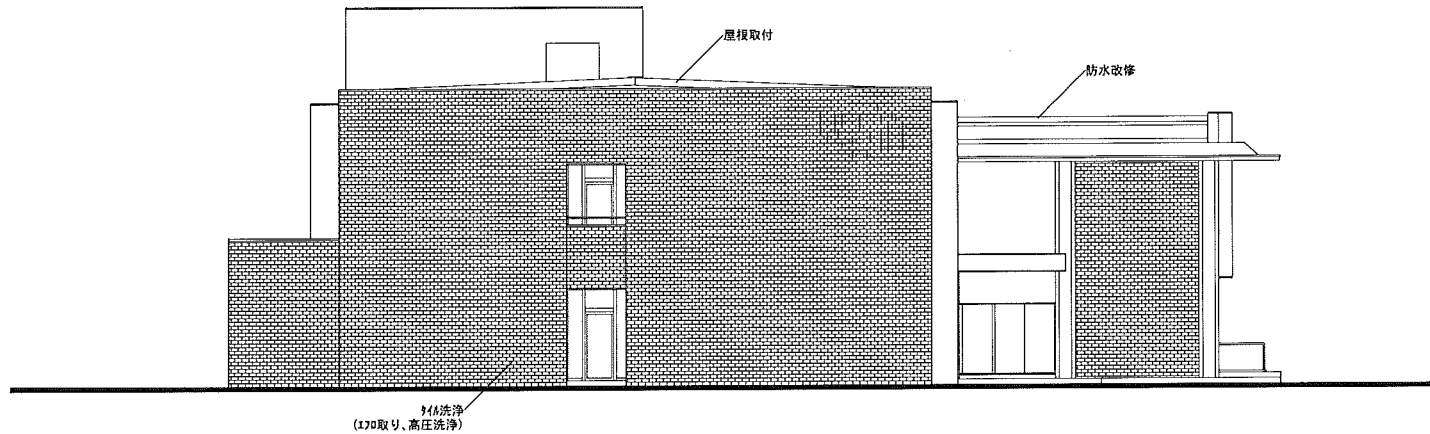
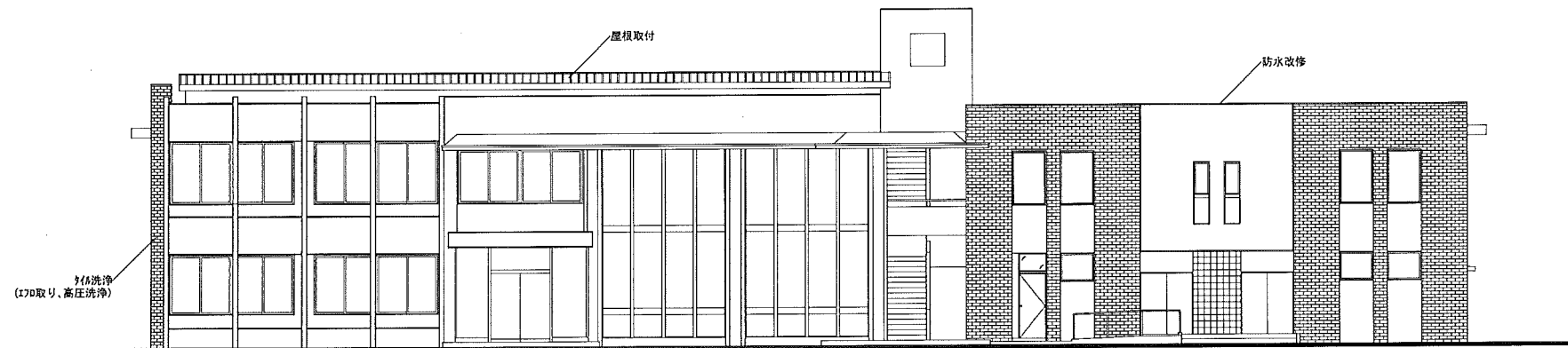


配置図 S:1/250

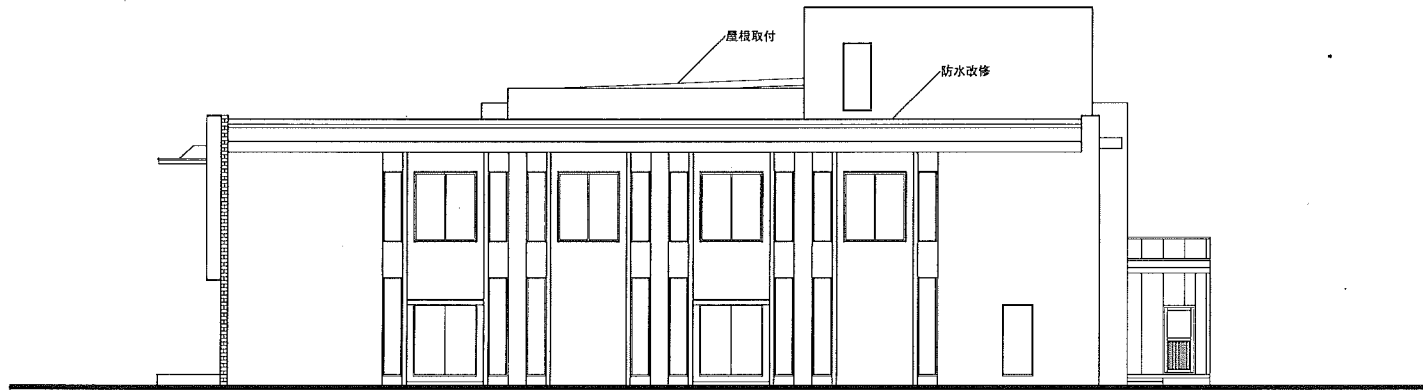


西立面图 S:1/100

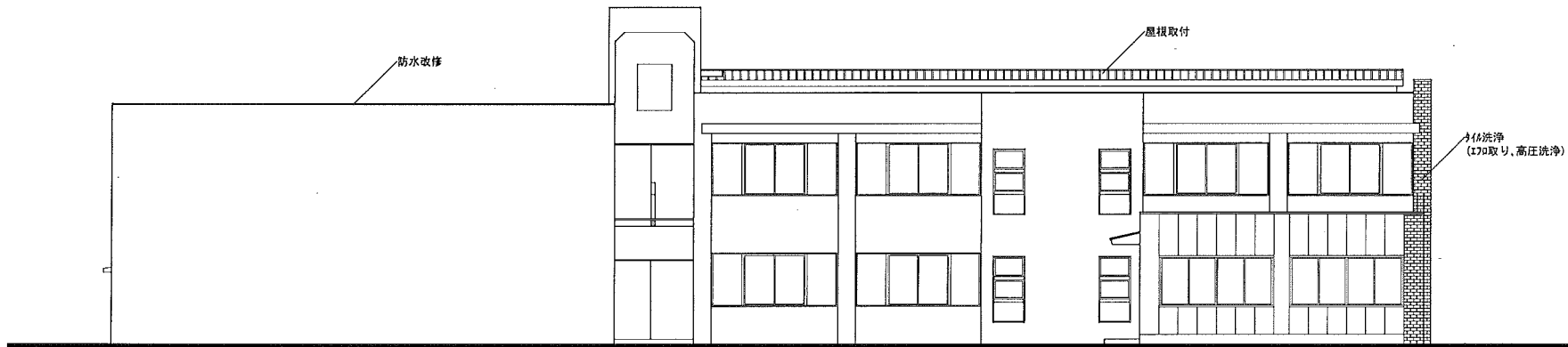


南立面图 S:1/100

TITLE	CONTENTS	SCALE	DATE	 <b>FADO.</b> 福西建築設計事務所	●KYOTO京都市東山区御所手町南玉次16 TEL 0774-82-4255	DIRECTOR	CHIEF	DRAW
	立面图1	1/100	H 19. 6.		●OSAKA TEL 06-6326-6038			
自然休養村管理センター 改修工事 設計図			DRAW. NO 8 - 19		●一級建築士登録 第125537号 福西 久友			
			ALC. DATE					

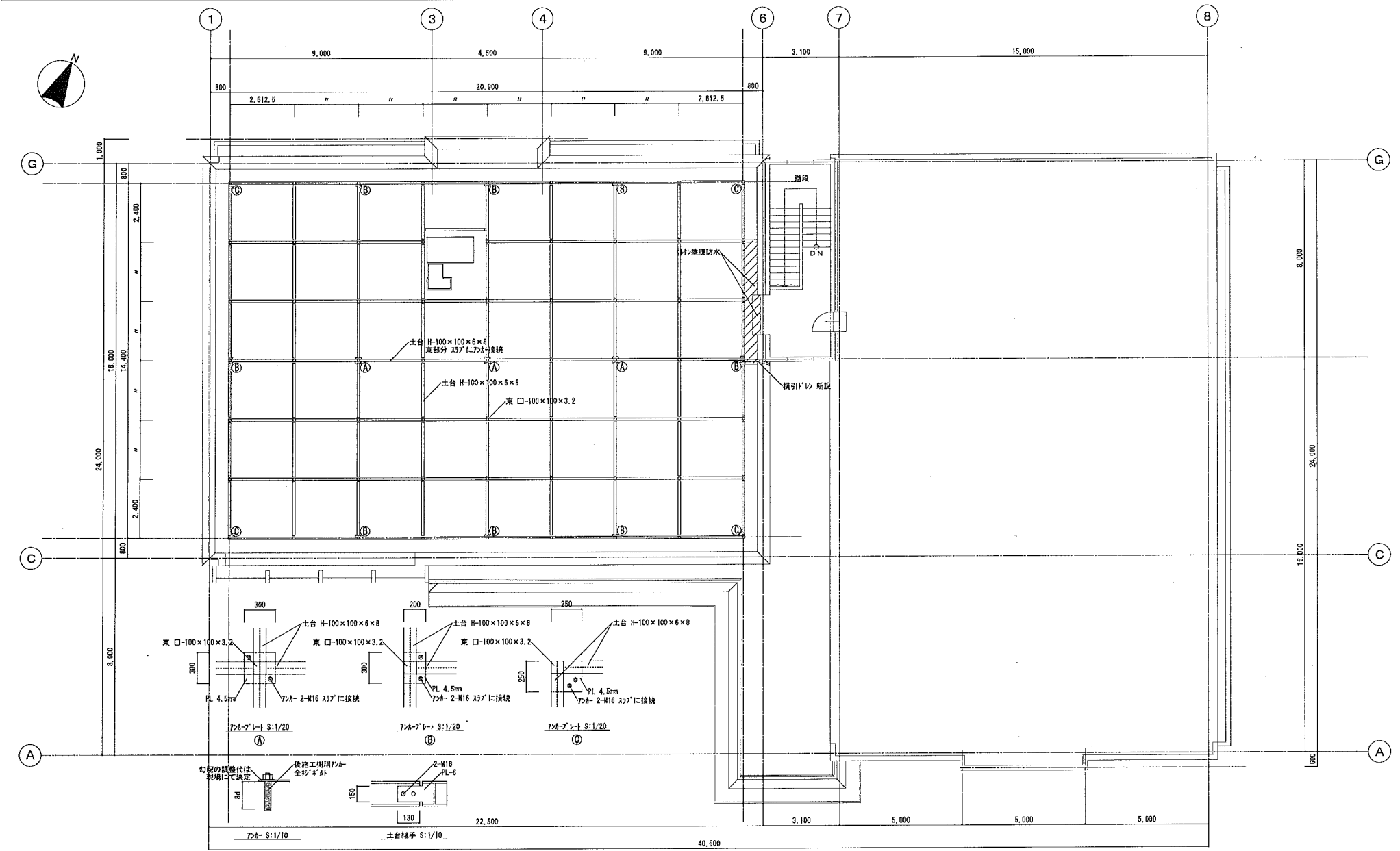


東立面図 S:1/100



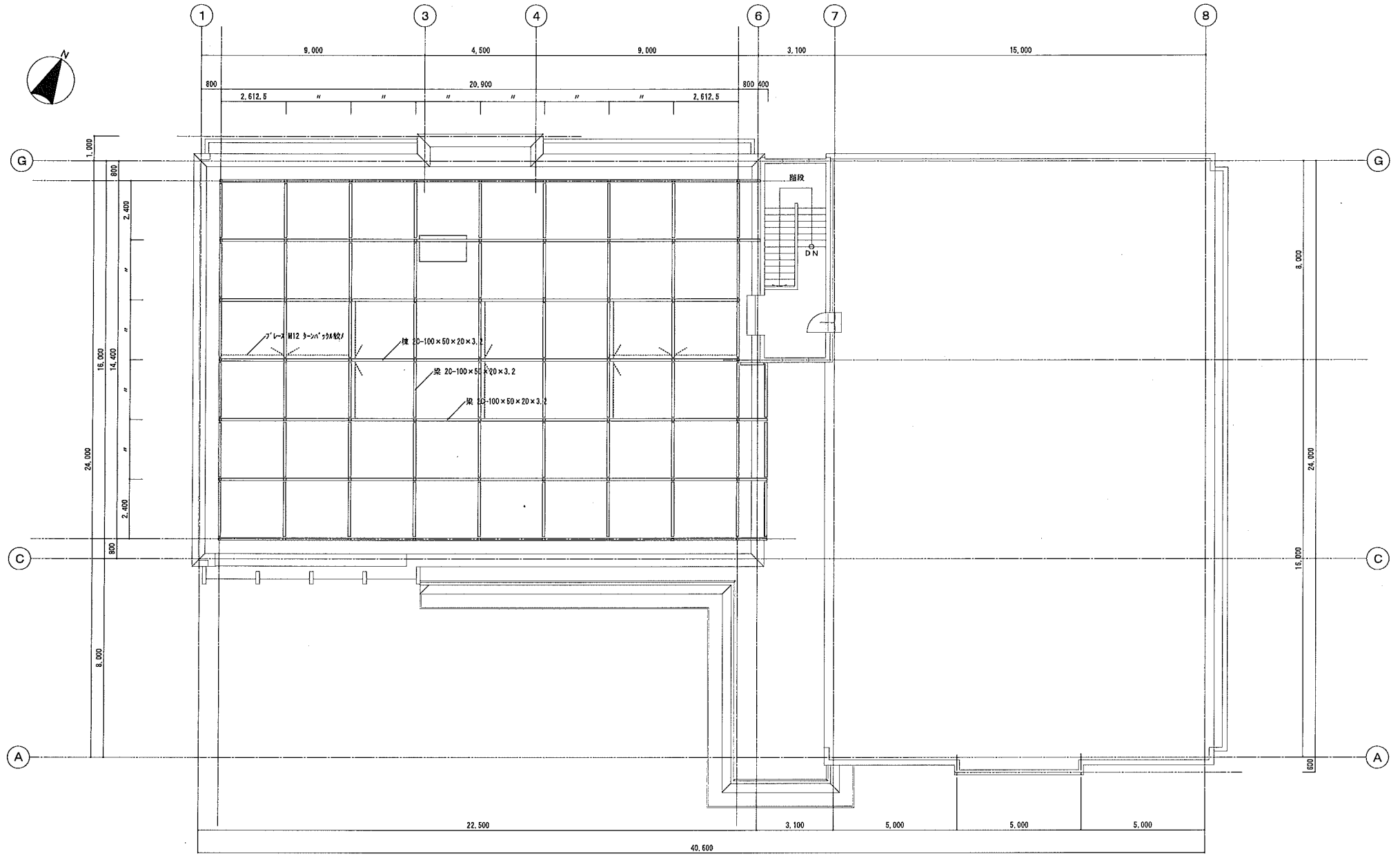
北立面図 S:1/100

TITLE	CONTENTS	SCALE	DATE	 <b>FADO.</b> 福西建築設計事務所	●KYOTO京都市東山区御所町西五反田16 TEL 0774-82-4266	DIRECTOR	CHIEF	DRAW
	現況立面図2	1/100	H 19. 6.		●OSAKA TEL 06-6326-8038			
自然休養村管理センター 改修工事 設計図			DRAW. NO 9 - 19		●一級建築士登録 第126637号 福西久友			
			AEC. DATE					



屋根土台伏図 S:1/100

TITLE	CONTENTS	SCALE	DATE	 福西建築設計事務所	●KYOTO京都市嵯峨野町所澤水16 TEL 0774-82-4256 ●OSAKA TEL 06-6326-8036 ●一級建築士登録 第125537号 福西 久友	DIRECTOR	CHIEF	DRAW
自然休養村管理センター 改修工事 設計図	屋根土台伏図	1/100	H 19. 6. 11 - 19					
			AIC. DATE					



屋根梁伏図 S:1/100

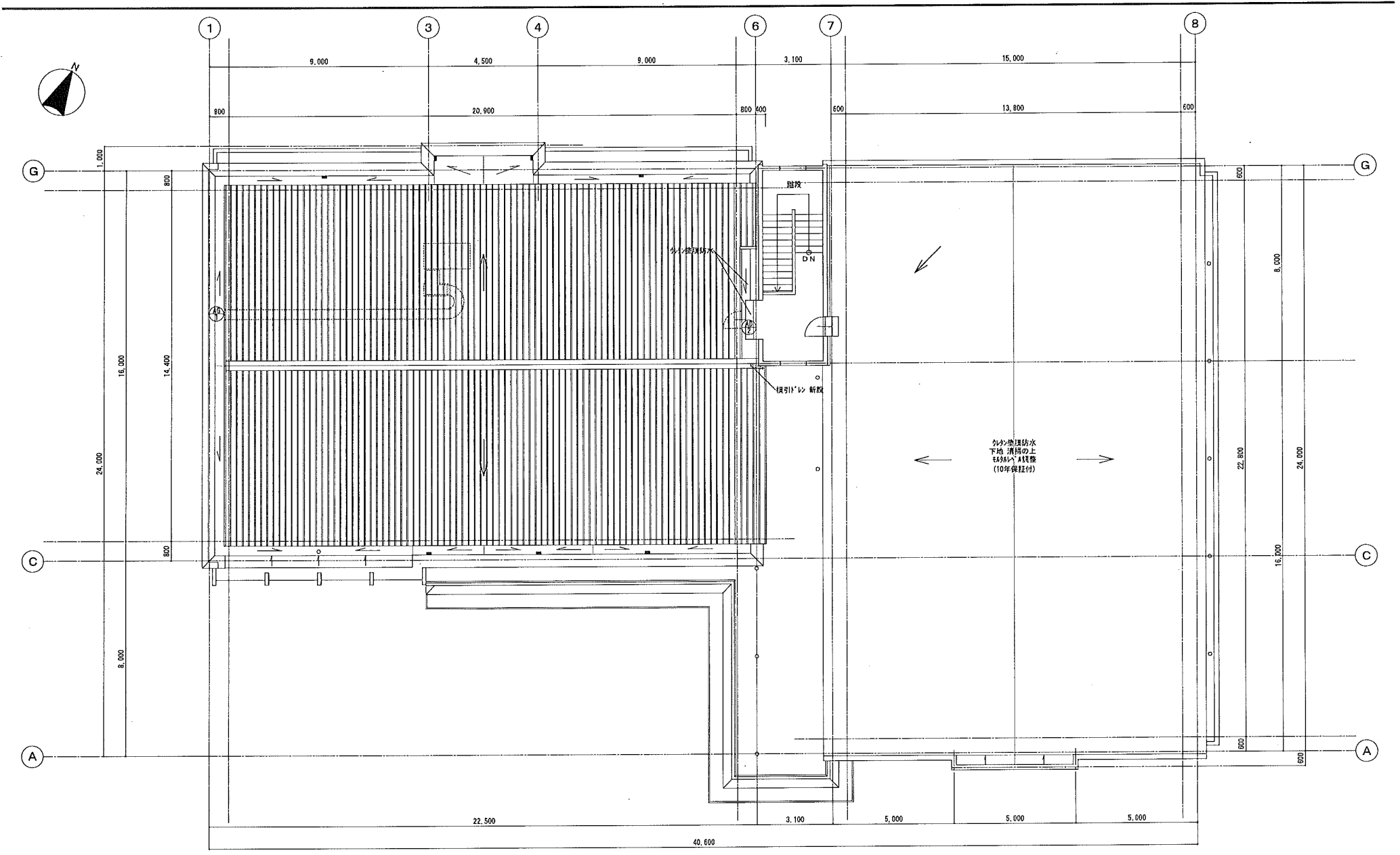
TITLE	CONTENTS	SCALE	DATE
自然休養村管理センター 改修工事 設計図	屋根梁伏図	1/100	H 19. 6.
			DRAW. NO. 12 - 19
			A.I.C. DATE



福西建築設計事務所

●KYOTO 京都市東山区南禅寺町五丁目16 TEL 0774-82-4255  
 ●OSAKA TEL 06-6326-6038  
 ●一級建築士登録 第126637号 福西 久友

DIRECTOR	CHIEF	DRAW



屋根伏図 S:1/100

TITLE	CONTENTS	SCALE	DATE
自然休養村管理センター 改修工事 設計図	屋根伏図	1/100	H 19. 6.
			DRAW. NO
			13 - 19
			AIC. DATE

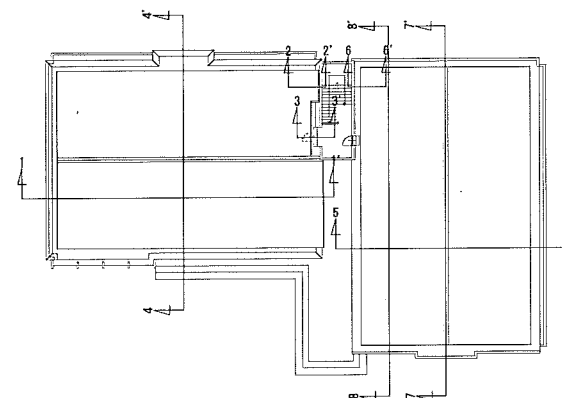
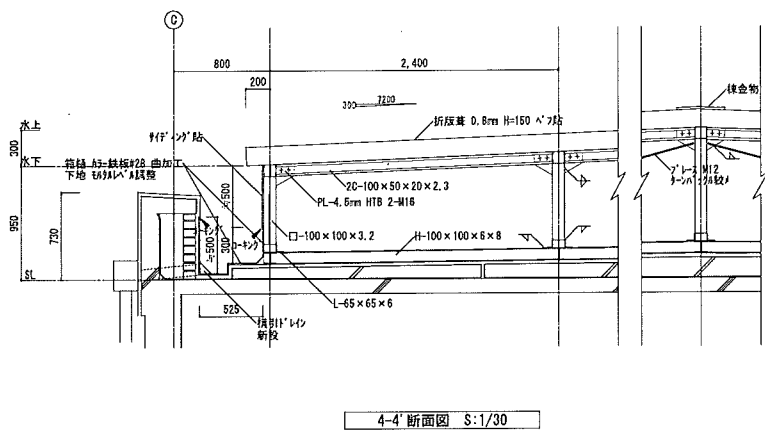
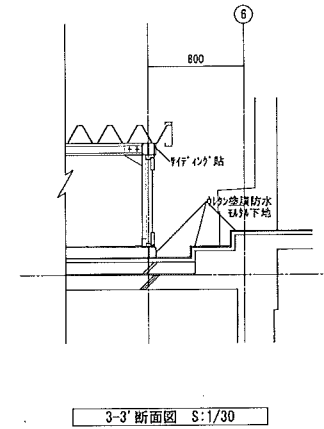
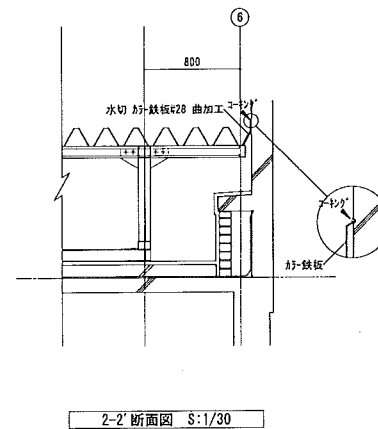
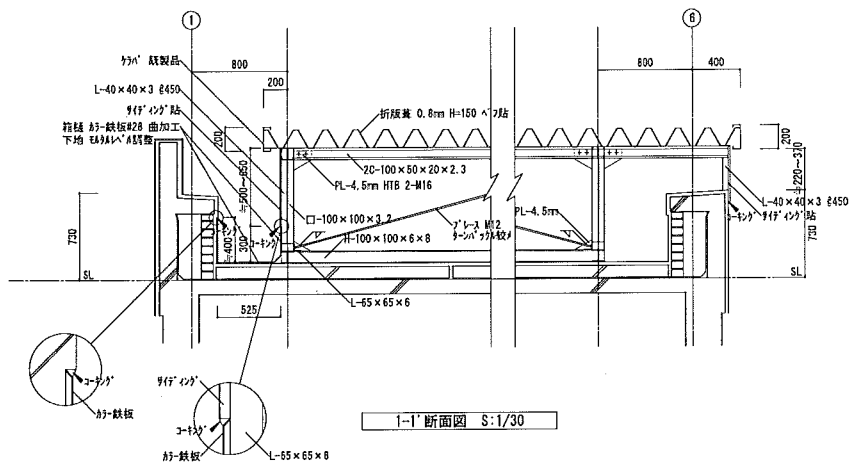
**FADO.** 福西建築設計事務所

●KYOTO京都市東山区平野町東湊水16 TEL 0774-82-4265

●OSAKA TEL 06-6326-8038

●一級建築士登録 第125637号 福西 久友

DIRECTOR	CHIEF	DRAW



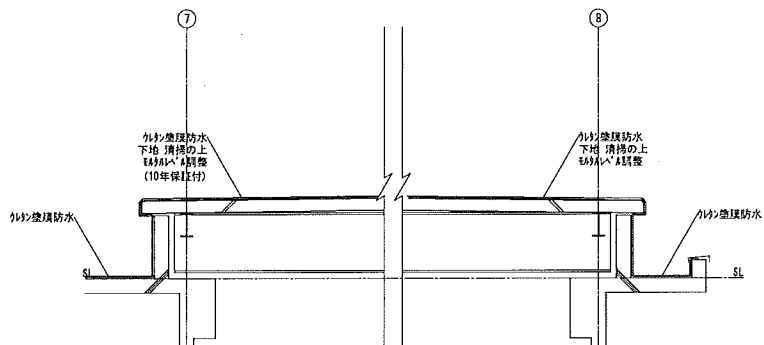
TITLE	屋根詳細図1	SCALE	1/30	DATE	H 19. 6.
				DRAW. NO	14 - 19
自然休養村管理センター 改修工事 設計図				AIC. DATE	

**FADO.**

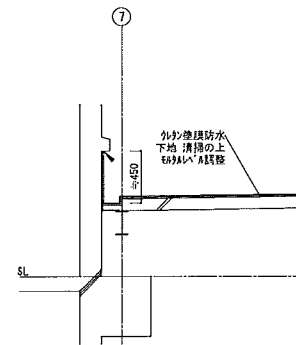
福西建築設計事務所

● KYOTO 京都市東山区平野町南五丁目16 TEL 0774-82-4255  
 ● OSAKA TEL 06-6326-8036  
 ● 一般社団法人 京125537号 福西 久友

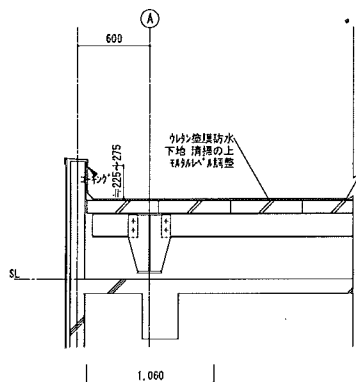
DIRECTOR	CHIEF	DRAW



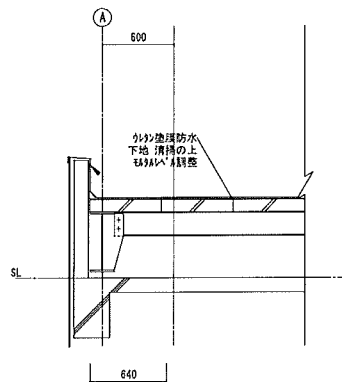
5-5' 断面図 S:1/30



6-6' 断面図 S:1/30



7-7' 断面図 S:1/30



8-8' 断面図 S:1/30

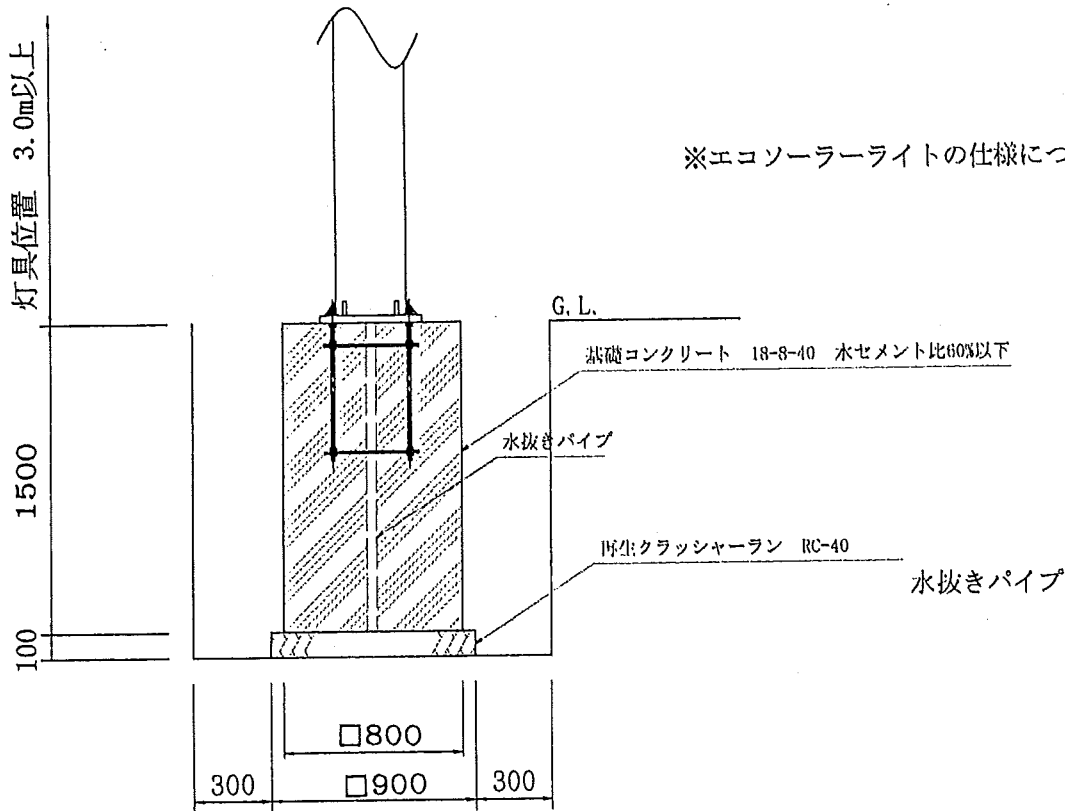
TITLE	CONTENTS	SCALE	DATE	 福西建築設計事務所	●KYOTO京都市東山区井手町第五次16 TEL 0774-82-4255
自然休養村管理センター 改修工事 設計図	屋根詳細図2	1/30	H 19. 6.		●OSAKA TEL 06-6326-6030
			DRAW. NO 15 - 19		●一級建築士登録 第125537号 福西 久友
			AIG. DATE		DIRECTOR CHIEF DRAW



# 参考図

エコソーラー設置構造図 S=1:20

断面図



※エコソーラーライトの仕様については別紙仕様書による。

工 種	
起工番号	
工 事 名	
施工箇所	
図面種類	構造図
縮 尺	図 示
図面番号	葉之内