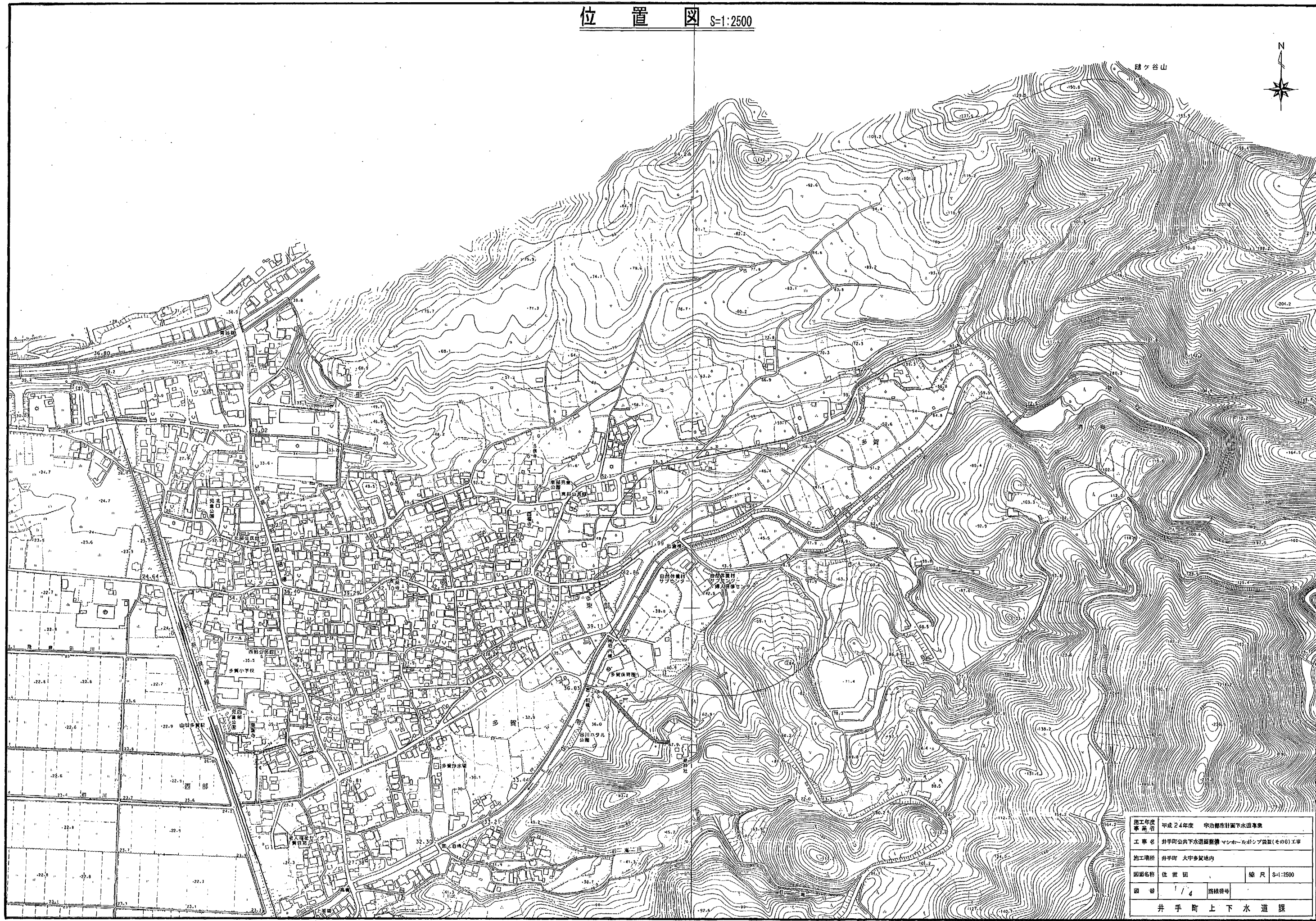
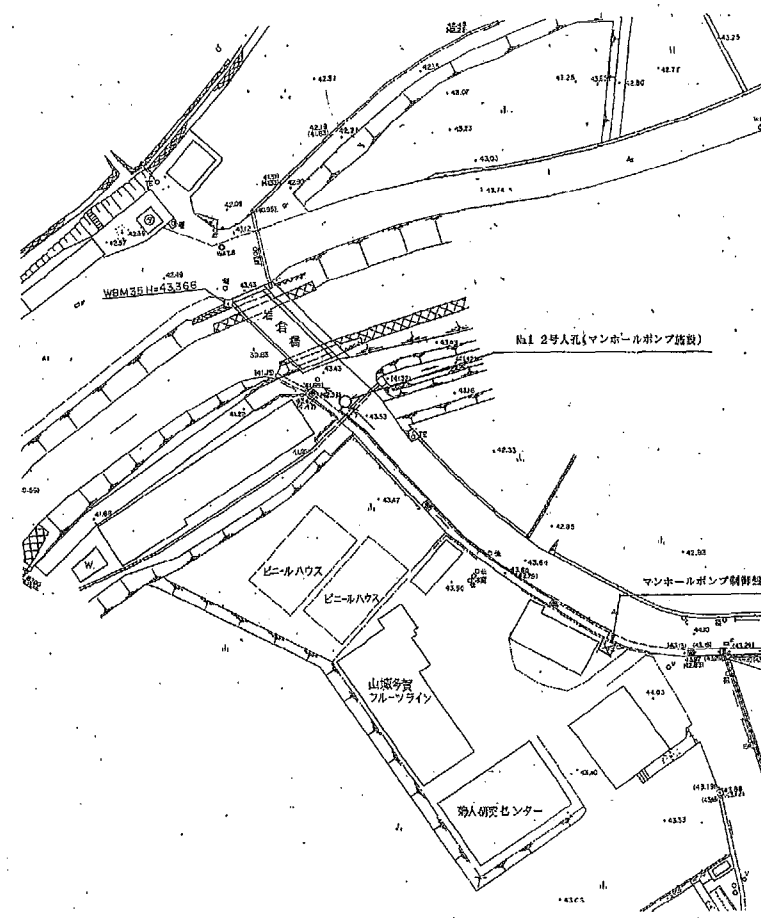


位置図 S=1:2500



施工年度	平成24年度		
事業名	宇治郡市村間下水道事業		
工事名	井手町公共下水道整備マンホールポンプ設置(その0)工事		
施工場所	井手町 大宇多駅前		
図面名称	位置図	縮尺	S=1:2500
図番	1/4	図録番号	
井手町上下水道課			

施設平面図 S=1:500



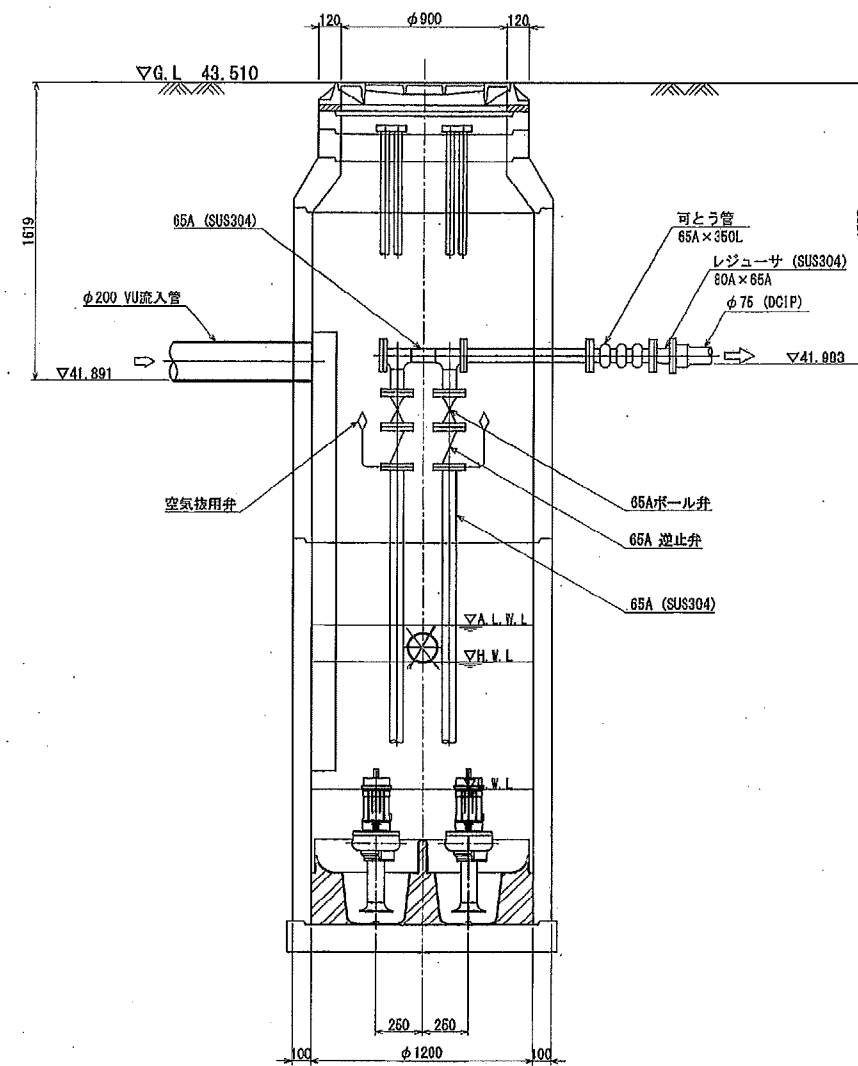
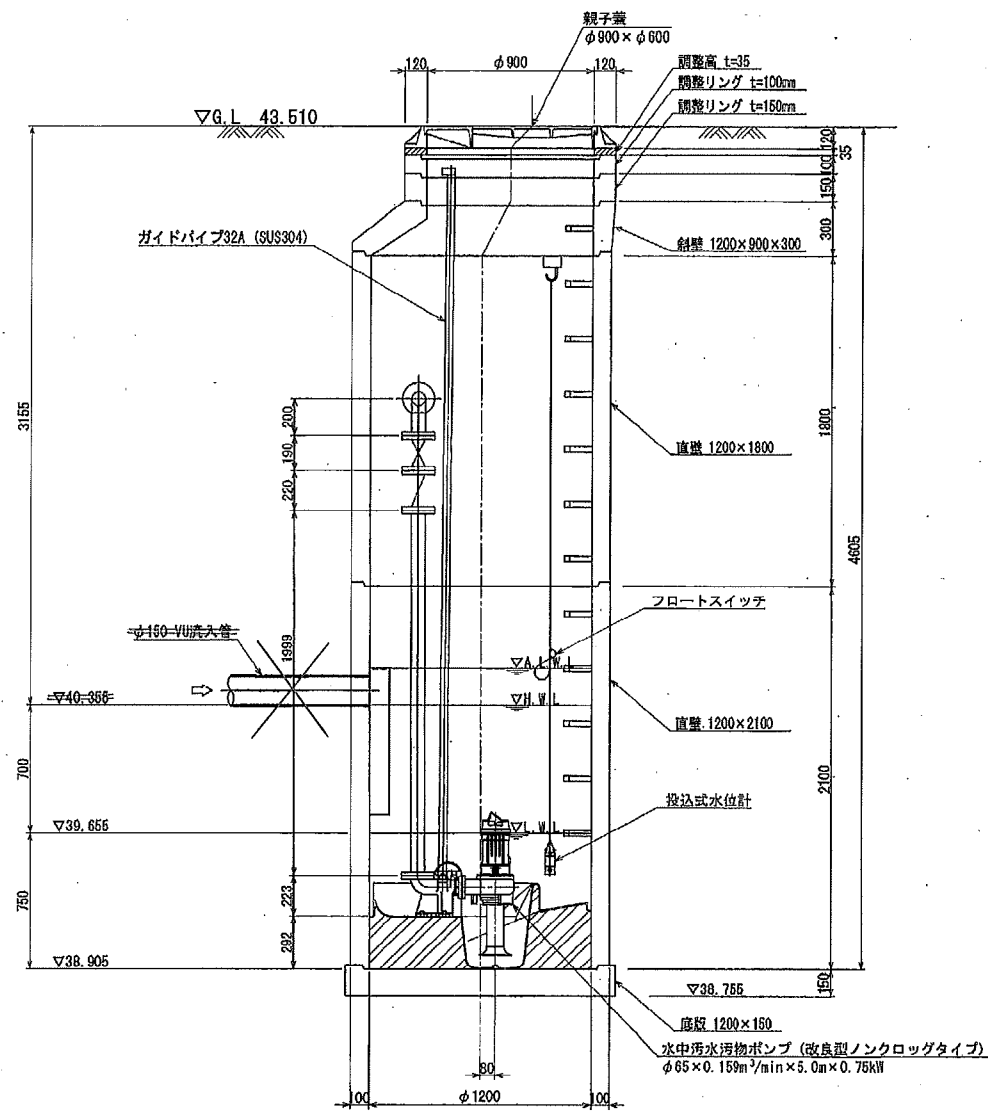
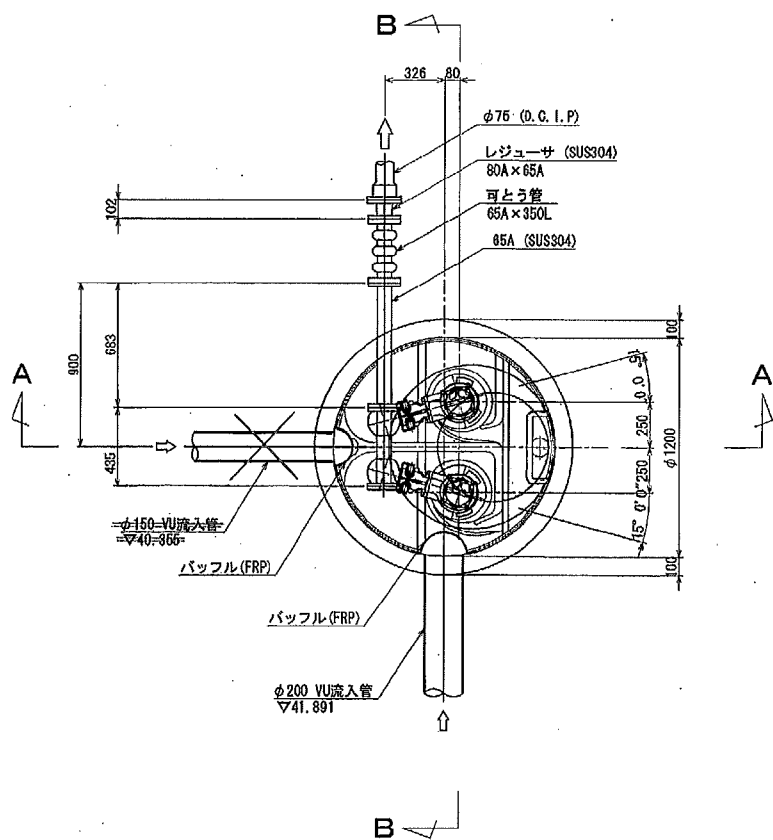
施工年度 事業年度	平成24年度 宇治郡市計下水道事業		
工事名	井手町公共下水道整備 マンホールポンプ設置(その他)工事		
施工場所	井手町 大字多賀地内		
図面名称	施設平面図	縮尺	S=1:500
図番	2 / 4	路線番号	
井手町上下水道課			

NO.1マンホールポンプ設備図 S=1:20

平面図 S=1:20

A-A断面図 S=1:20

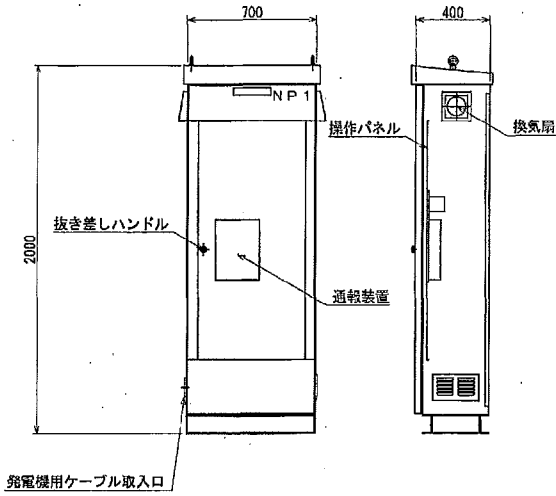
B-B断面図 S=1:20



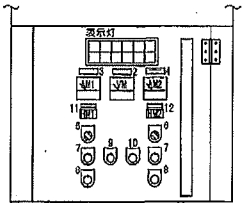
施工年度 事業者	平成24年度 半田市都市計画下水道事業		
工事名	井手町公共下水道整備 マンホールポンプ設備(その0)1号		
施工場所	井手町 大字多賀地内		
図面名称	NO.1マンホールポンプ設備図	縮尺	S=1:20
図番	3/4	階層番号	
井手町上下水道課			

NO.1マンホールポンプ電気図 S=non

ポンプ制御盤 (参考図)
(材質: SUS304)



操作パネル図 (S=1/10)



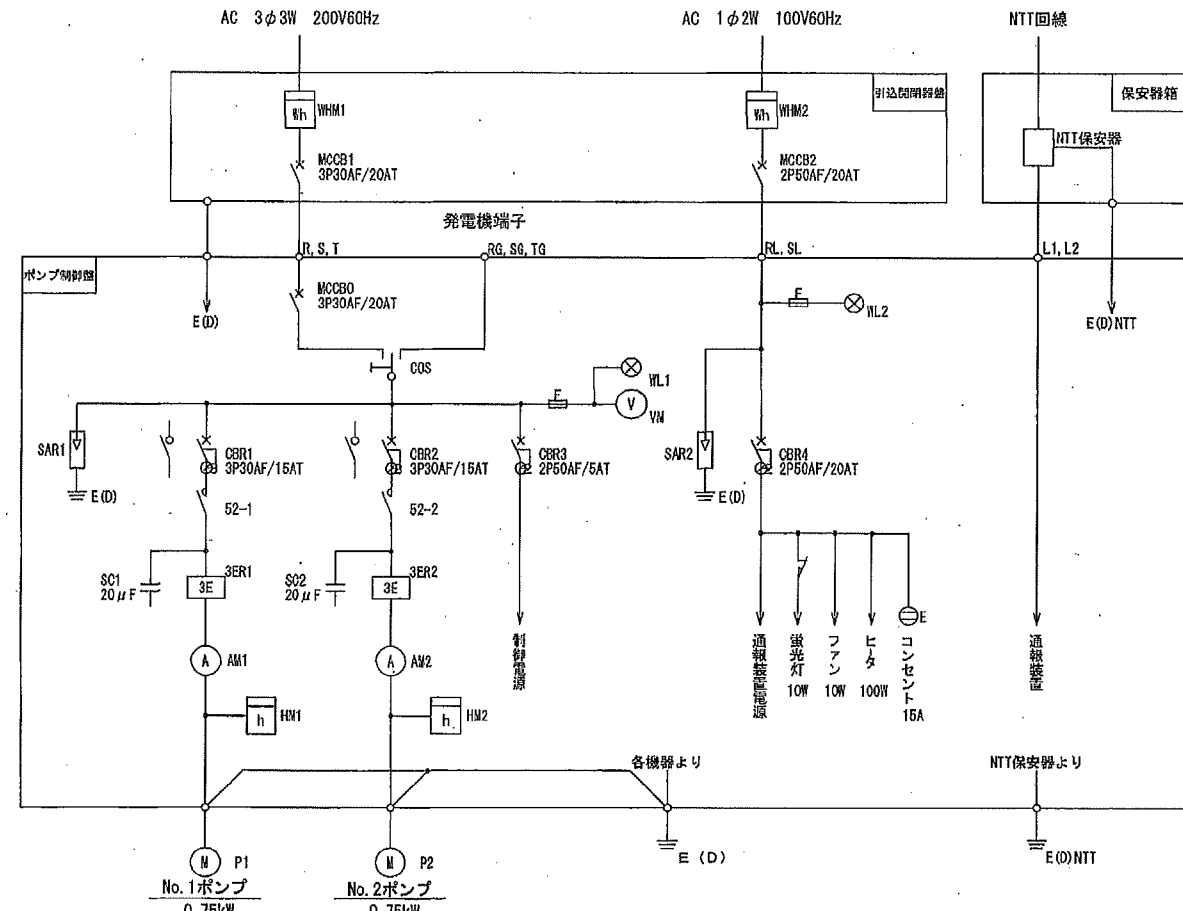
表示灯

AC200V電源	No.1 運転	No.1 停止	No.1 3E	No.1 地絡	異常高水位
AC100V電源	No.2 運転	No.2 停止	No.2 3E	No.2 地絡	水位計異常

ネームプレート表

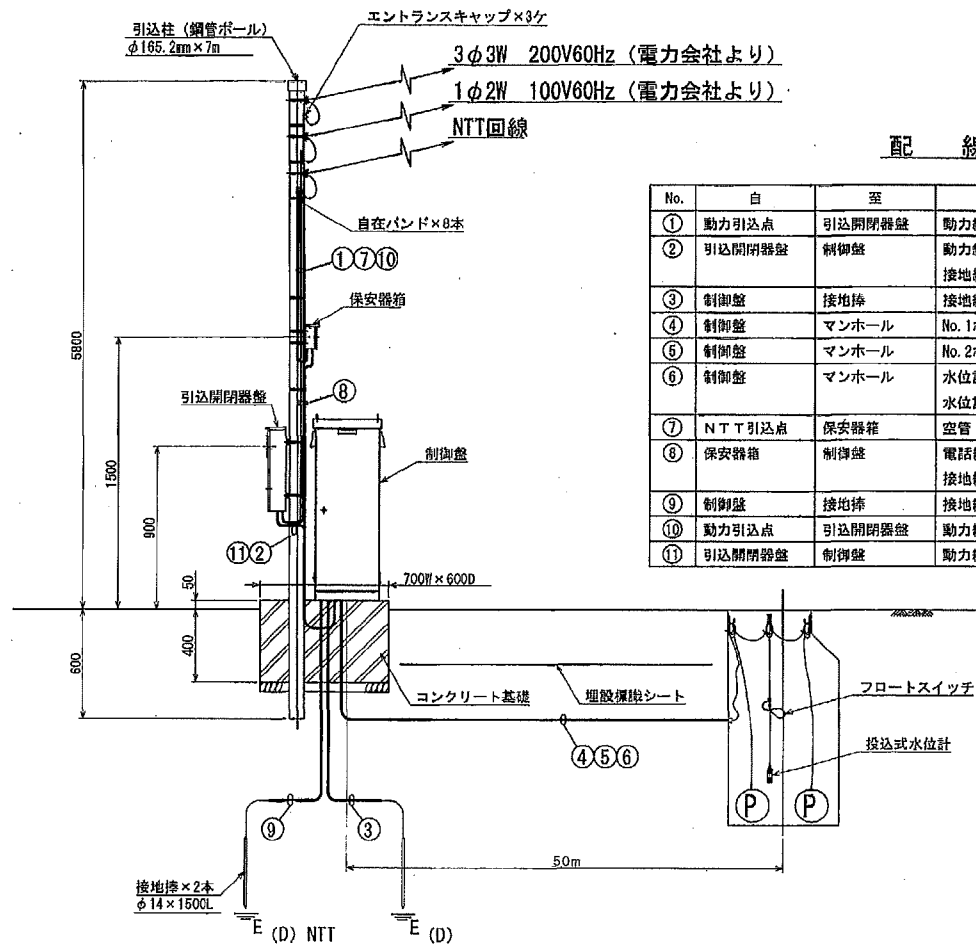
NP. No	銘称
1	ポンプ制御盤
2	電圧計
3	No.1ポンプ
4	No.2ポンプ
5	(No.1ポンプ) 手動-切-自動
6	(No.2ポンプ) 手動-切-自動
7	運転
8	停止
9	故障復帰
10	ランプテスト
11	No.1時間計
12	No.2時間計

単線結線図



記号	名称
MCCB	配線用遮断器
CBR	漏電遮断器
WL	表示灯
VM	電圧計
AM	電流計
52	電磁接触器
3ER	3Eリレー
SC	過相コンデンサー
HM	時間計
COS	運転切替スイッチ
SAR	避雷器
WHM	電力量計
F	ヒューズ
M	電動機
P	ポンプ
E(D)	D種接地

動力引込図及び動力配線図

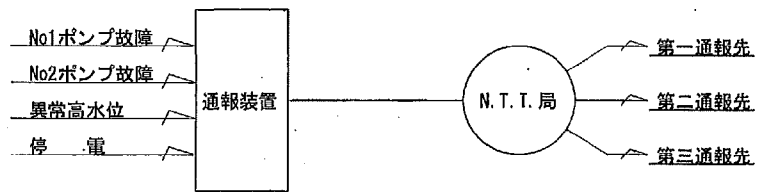


配線表

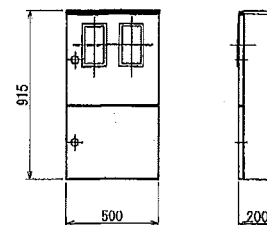
No.	白	至	電線	電線管
①	動力引込点	引込開閉器盤	動力線 CV3.5mm ² ×3心	φ28
②	引込開閉器盤	制御盤	動力線 CV3.5mm ² ×3心 接地線 IV2.0mm ²	φ28
③	制御盤	接地棒	接地線 IV2.0mm ²	VE16
④	制御盤	マンホール	No.1ポンプ付属線 VCT1.25mm ² ×4心	FEP30
⑤	制御盤	マンホール	No.2ポンプ付属線 VCT1.25mm ² ×4心	FEP30
⑥	制御盤	マンホール	水位計中空チューブ φ8.1	FEP30
⑦	NTT引込点	保安器箱	空管	G22
⑧	保安器箱	制御盤	電話線 GPEV0.9mm×3P 接地線 IV2.0mm ²	G22
⑨	制御盤	接地棒	接地線 IV2.0mm ²	VE16
⑩	動力引込点	引込開閉器盤	動力線 CV3.5mm ² ×2心	G22
⑪	引込開閉器盤	制御盤	動力線 CV3.5mm ² ×2心	G22

運転方式: 単独交互運転

自動通報フローシート



引込開閉器盤 (参考図)
(材質: SUS304)



施工年度	平成24年度	宇治都市計画下水道事業
工事名	井手町公共下水道整備 マンホールポンプ設置(その8)工事	
施工場所	井手町 大字多賀地内	
図面名称	NO.1マンホールポンプ電気図	箱尺 S=non
図番	4/4	図録番号
井手町上下水道課		