

仮設計画図 1/100

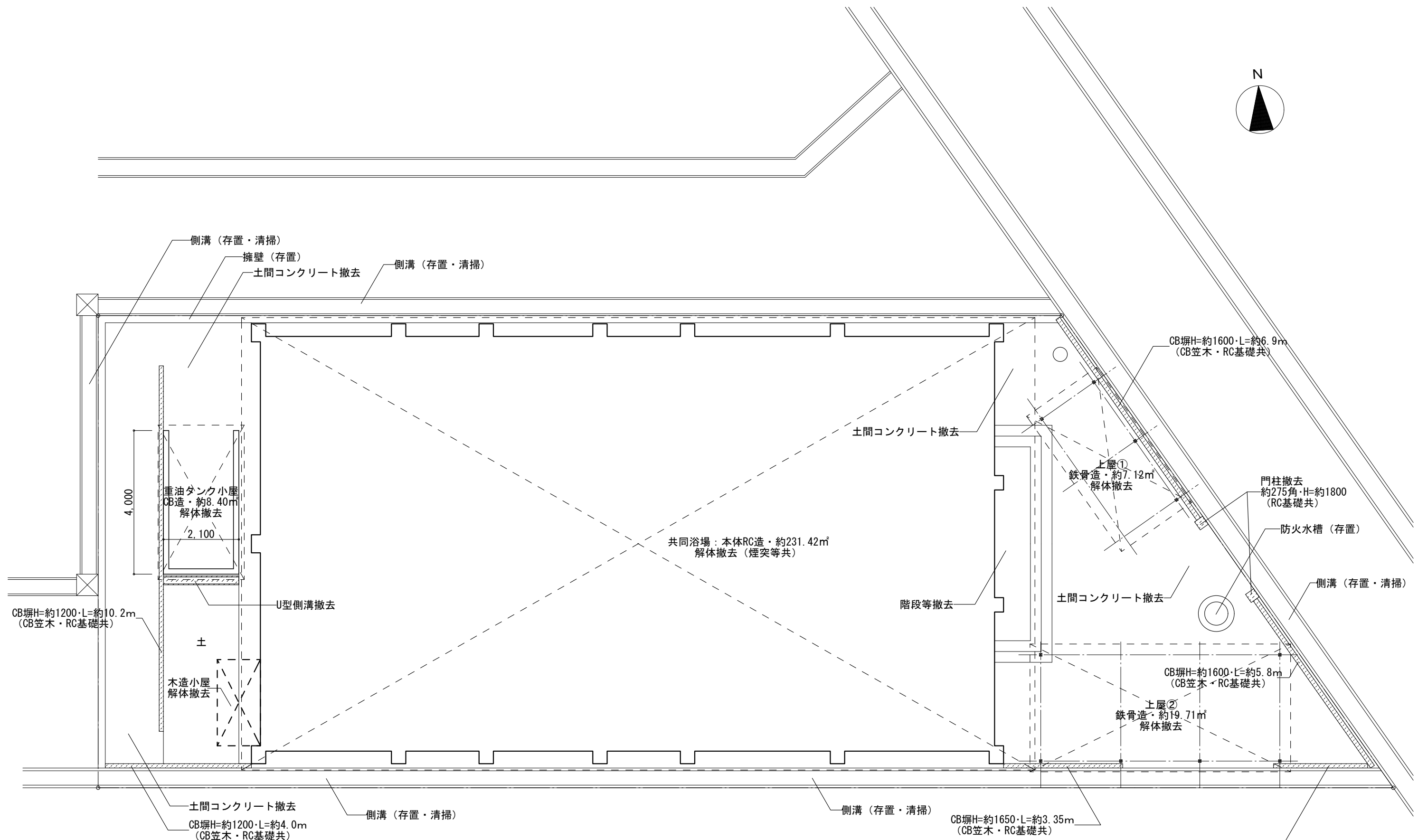
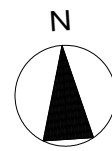
仮囲い=単管 (パイプ) 一本足場+防音シート貼り

|                    |          |       |  |
|--------------------|----------|-------|--|
| TITLE              | CONTENTS | SCALE | DATE                                       |
| 旧玉川共同浴場解体工事<br>設計図 | 仮設計画図    | 1:100 | H24 . 9<br>DRAW. NO<br>5 - 12<br>A&C. DATE |



●KYOTO 京都府綴喜郡井手町南玉水16 TEL 0774-82-4255  
 ●OSAKA TEL 06-6326-6035  
 ●一級建築士登録 第125537号 福西 久友

|          |       |      |
|----------|-------|------|
| DIRECTOR | CHIEF | DRAW |
|          |       |      |



配置図 1/100

※解体後は埋戻及び整地のこと

※特記なき限り全て撤去処分

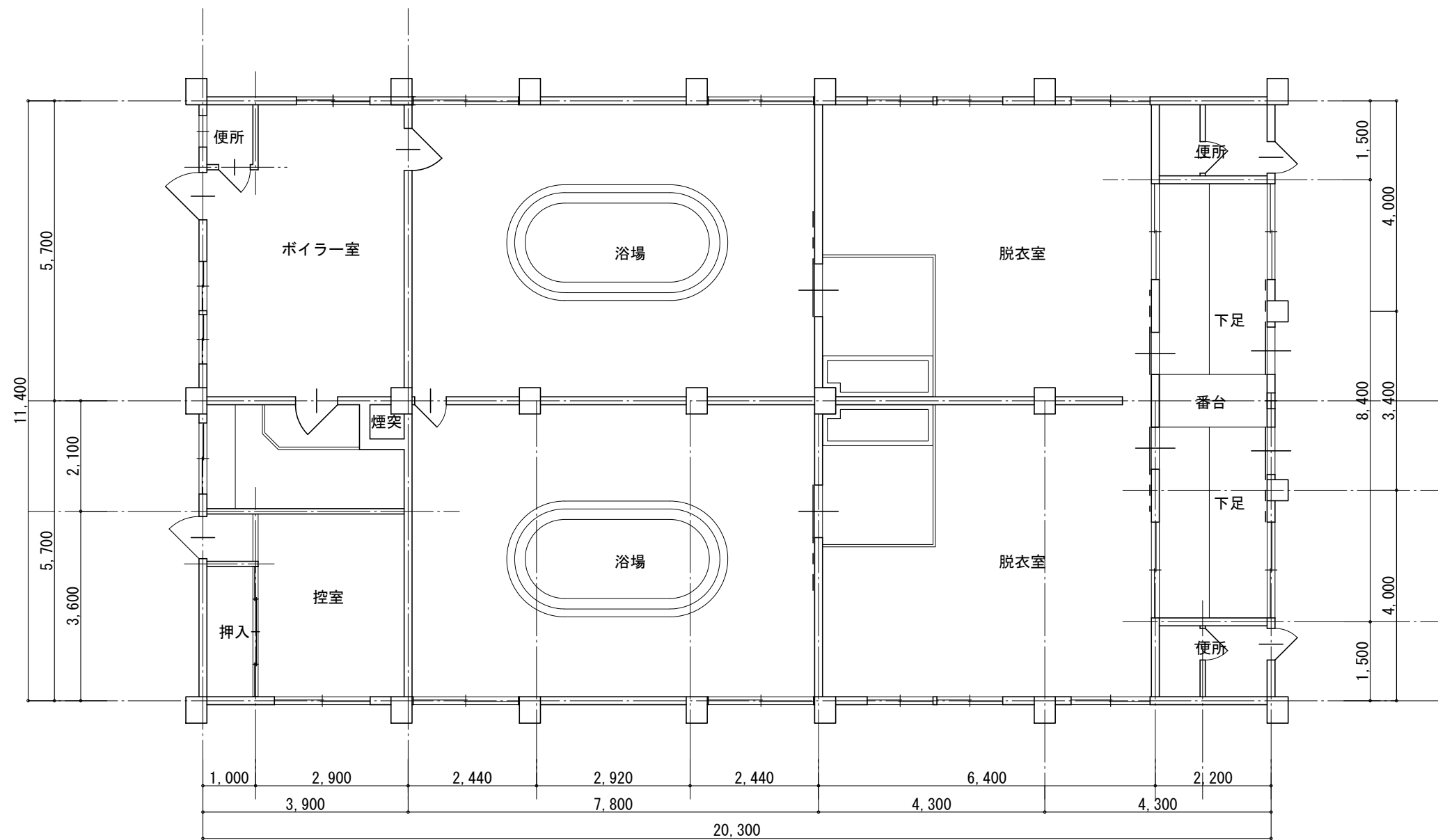
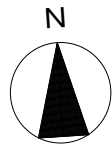
|                    |          |       |  |
|--------------------|----------|-------|--|
| TITLE              | CONTENTS | SCALE | DATE                                       |
| 旧玉川共同浴場解体工事<br>設計図 | 配置図      | 1:100 | H24 . 9<br>DRAW. NO<br>6 - 12<br>A&C. DATE |



福西建築設計事務所

●KYOTO 京都府綴喜郡井手町南玉水16 TEL 0774-82-4255  
●OSAKA TEL 06-6326-6035  
●一級建築士登録 第125537号 福西久友

|          |       |      |
|----------|-------|------|
| DIRECTOR | CHIEF | DRAW |
|          |       |      |

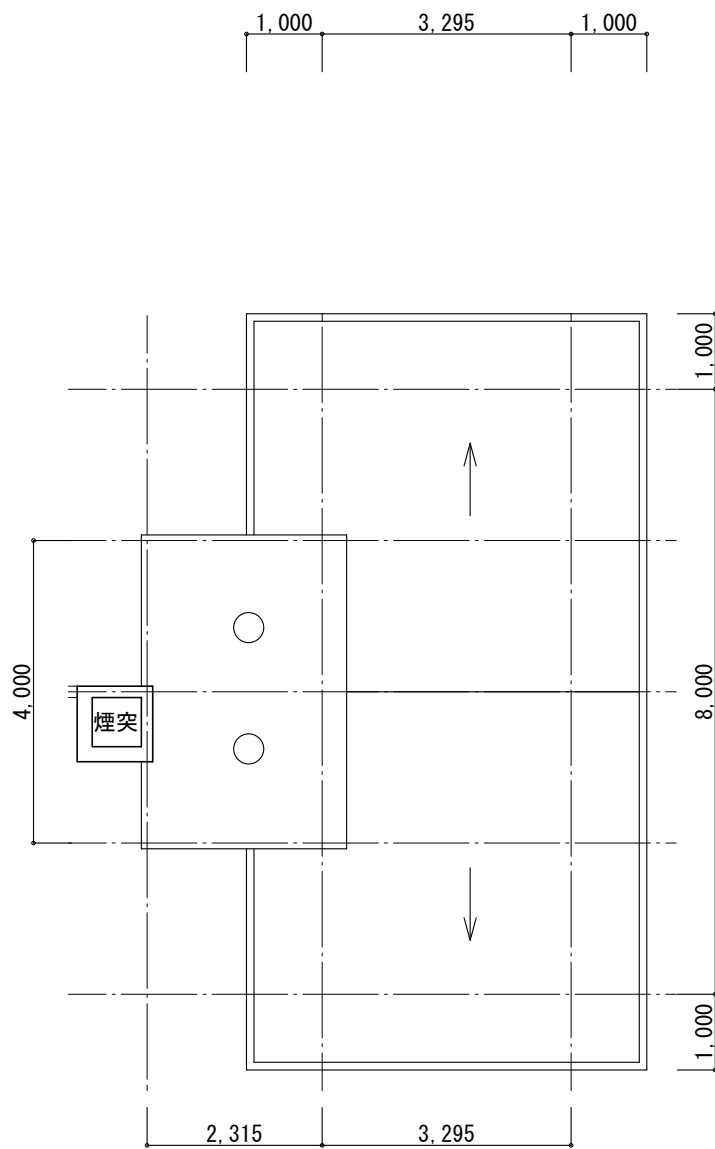


平面図 1/100

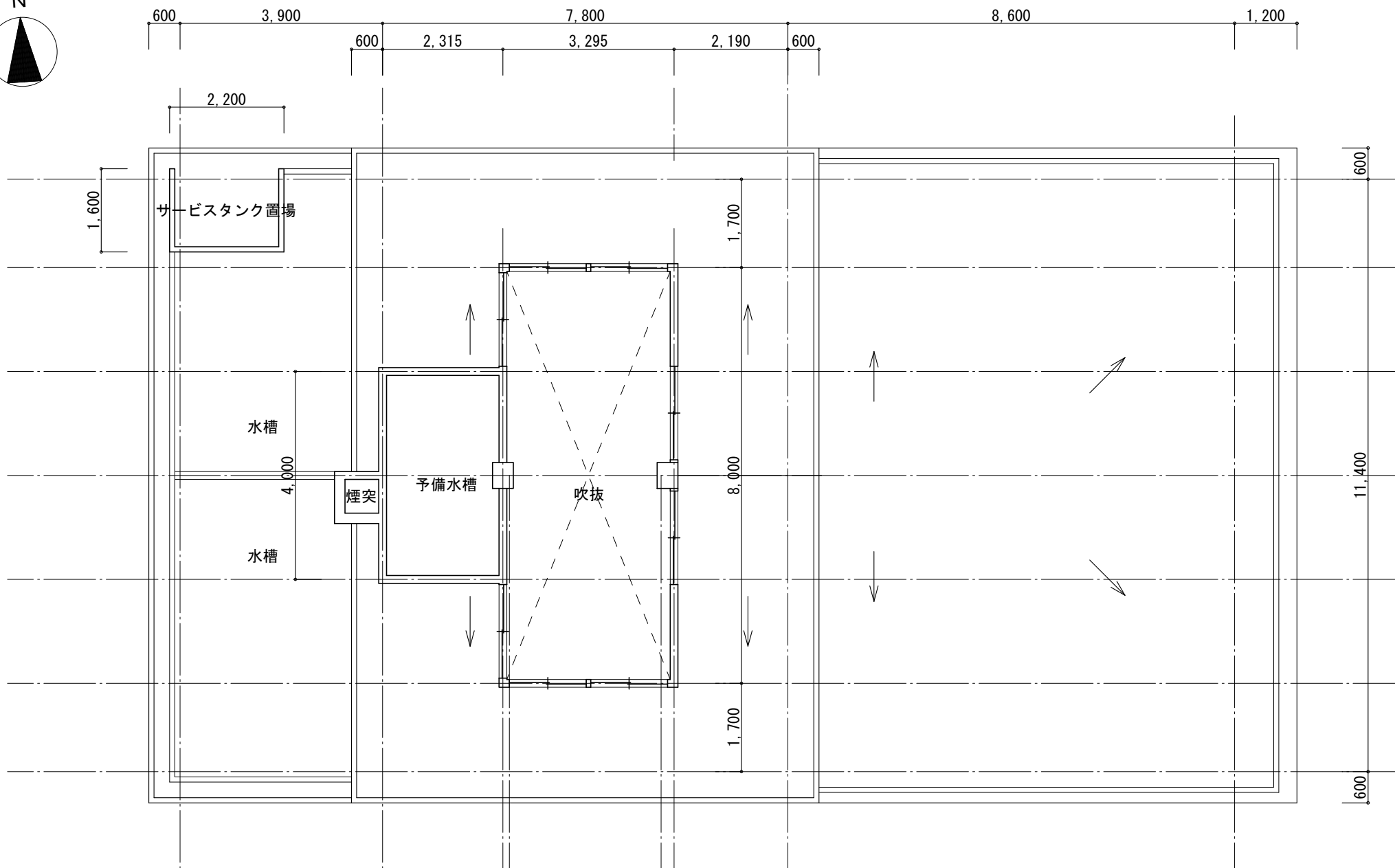
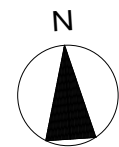
共同浴場：本体RC造・約231.42㎡（約70坪）  
解体撤去（煙突等共）

※特記なき限り全て撤去処分

| TITLE              | CONTENTS    | SCALE | DATE              |  <b>FADO</b> ● 福西建築設計事務所 | ● KYOTO          | ● OSAKA            | TEL 0774-82-4255 |          |       |      |
|--------------------|-------------|-------|-------------------|---|------------------|--------------------|------------------|----------|-------|------|
| 旧玉川共同浴場解体工事<br>設計図 | 共同浴場<br>平面図 | 1:100 | H24 . 9<br>7 - 12 |   | ● 京都府綴喜郡井手町南玉水16 | ● 一級建築士登録 第125537号 | TEL 06-6326-6035 | DIRECTOR | CHIEF | DRAW |
|                    |             |       | A&C. DATE         |   |                  | 福西 久友              |                  |          |       |      |



屋根伏図 (上) 1/100



屋根伏図 (下) 1/100

※特記なき限り全て撤去処分

TITLE

旧玉川共同浴場解体工事  
設計図

CONTENTS

共同浴場  
屋根伏図

SCALE

1:100

DATE

H24 . 9

DRAW. NO

8 - 12

A&C. DATE



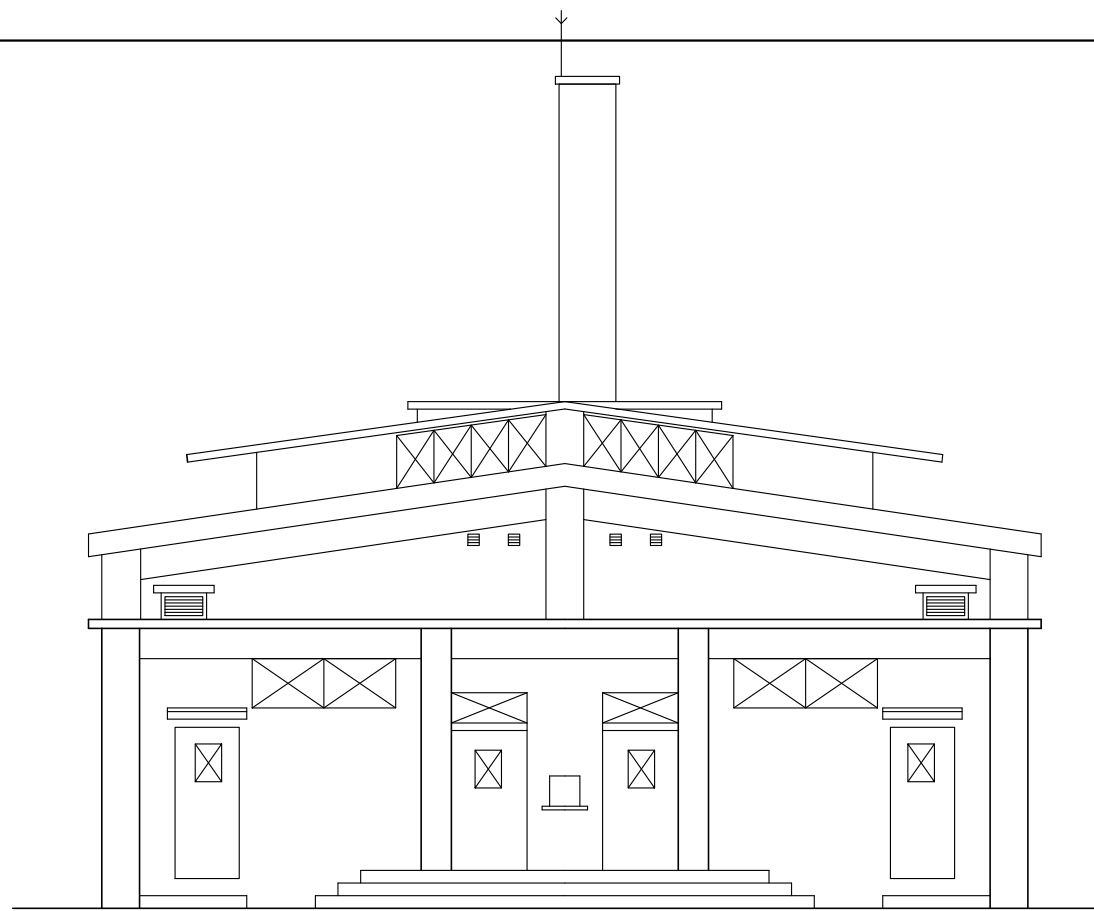
福西建築設計事務所

●KYOTO 京都府綴喜郡井手町南玉水16 TEL 0774-82-4255

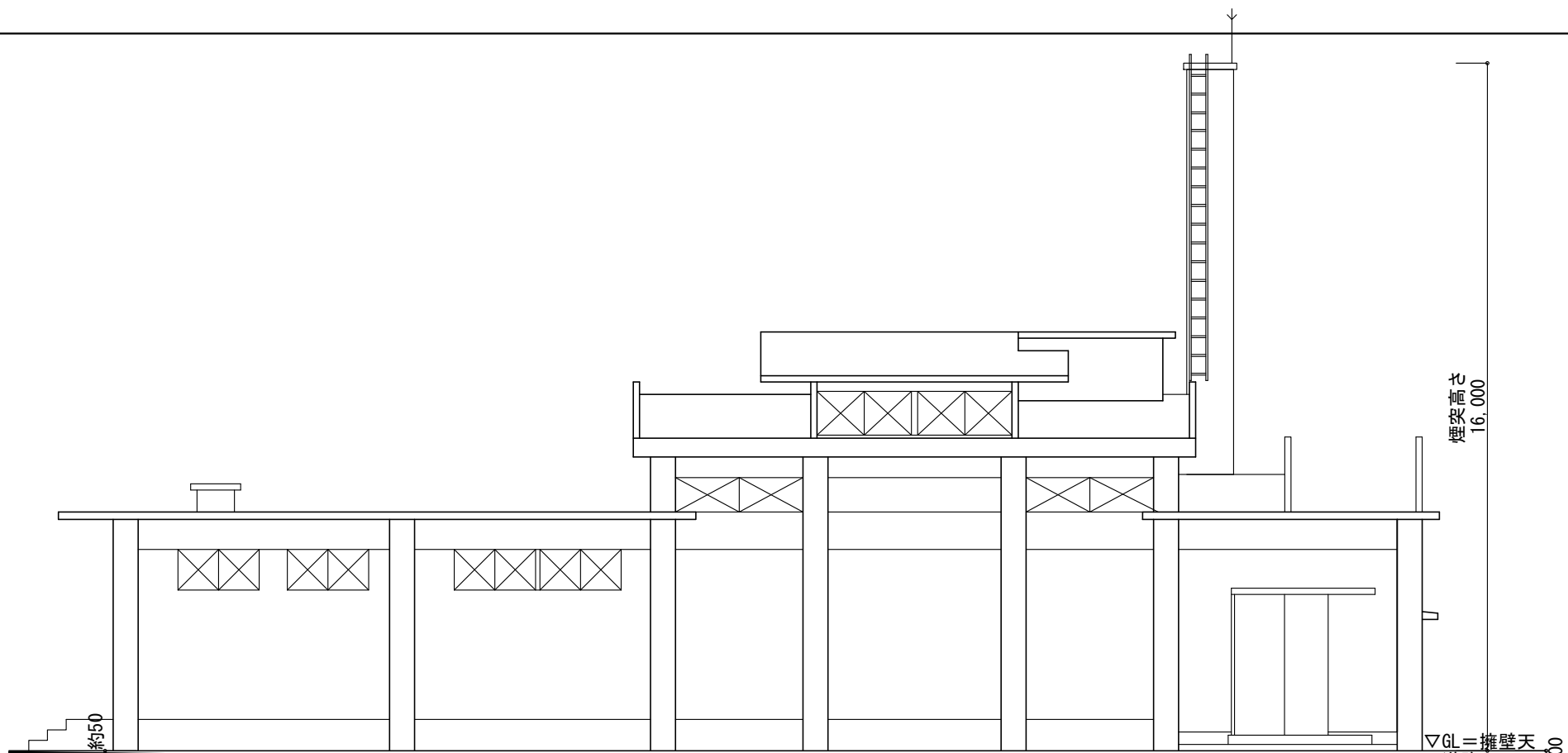
●OSAKA TEL 06-6326-6035

●一級建築士登録 第125537号 福西 久友

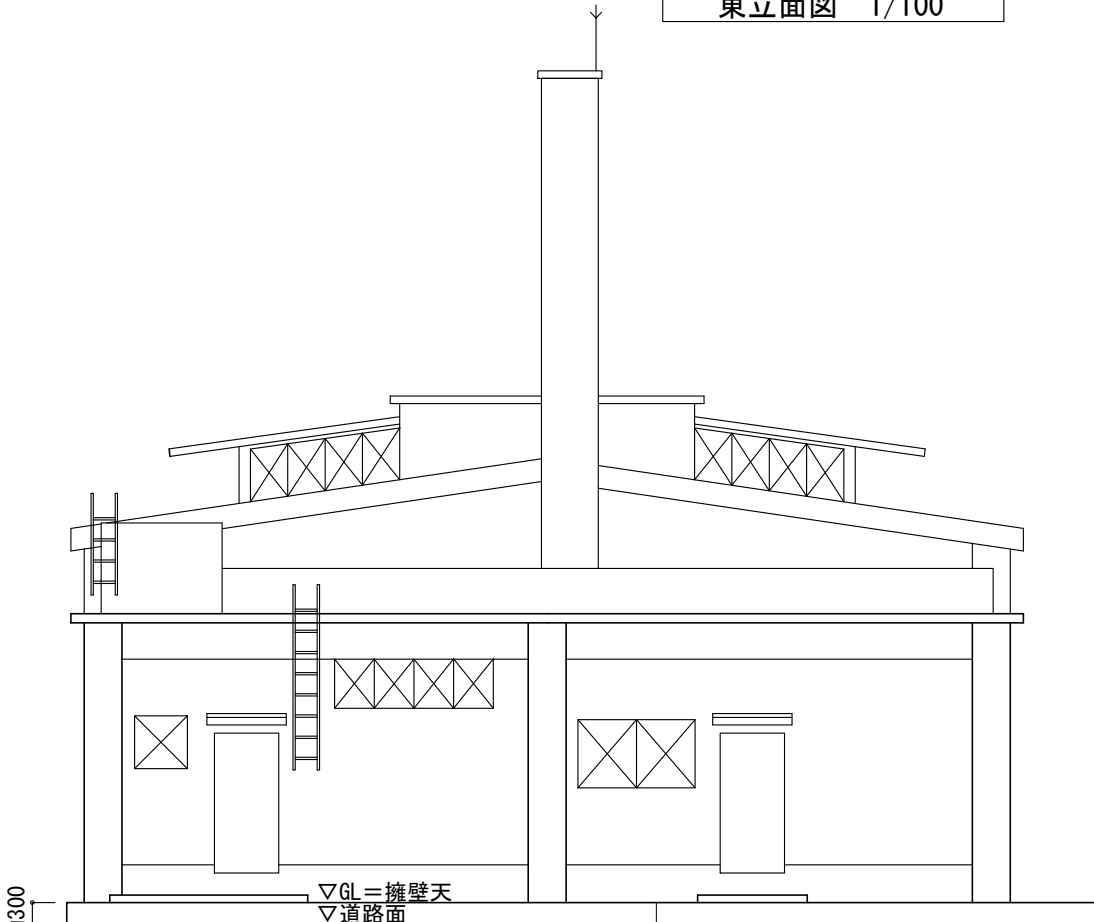
| DIRECTOR | CHIEF | DRAW |
|----------|-------|------|
|          |       |      |



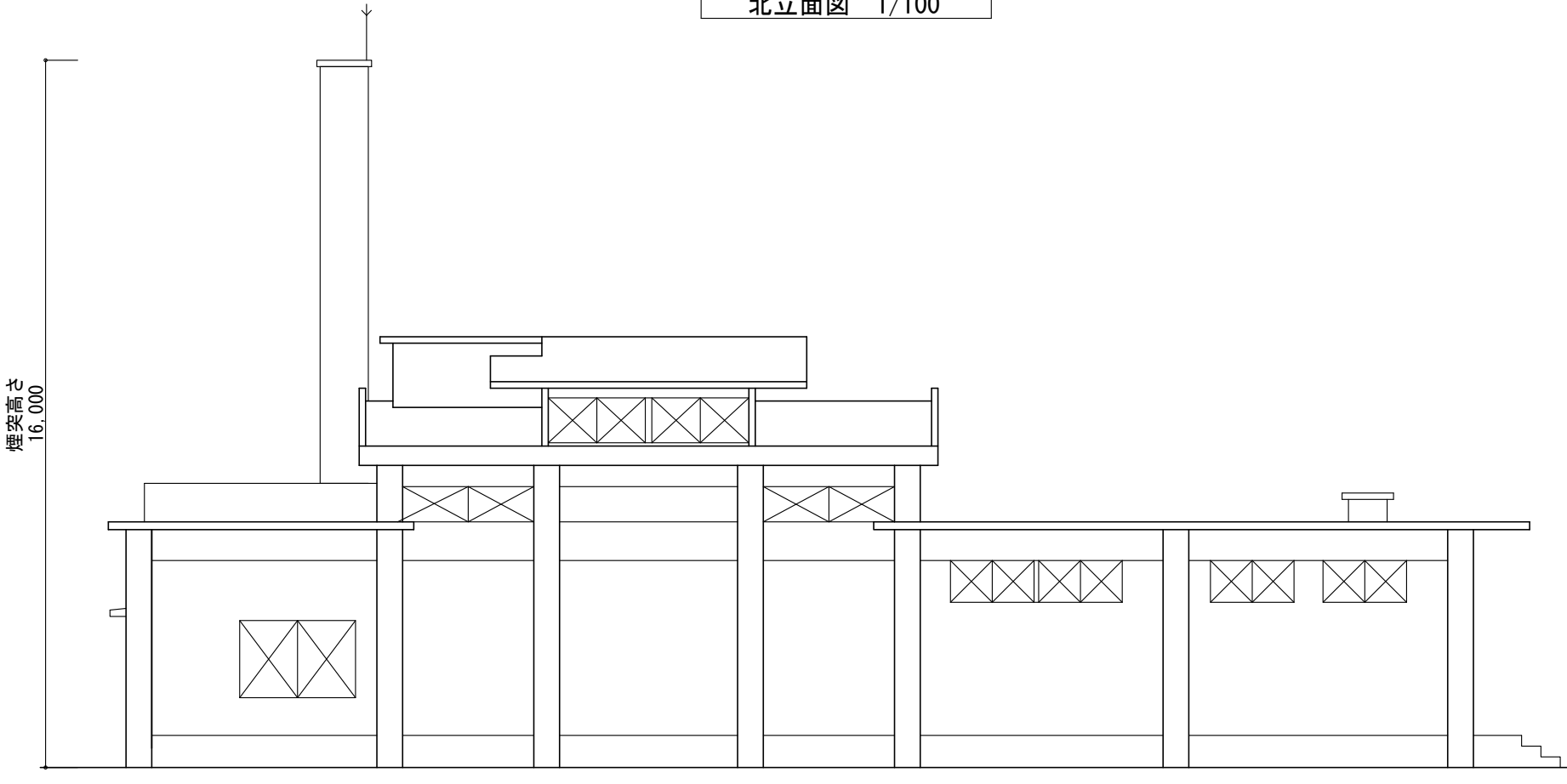
東立面図 1/100



北立面図 1/100



西立面図 1/100



南立面図 1/100

※特記なき限り全て撤去処分

|                    |             |       |                   |
|--------------------|-------------|-------|-------------------|
| TITLE              | CONTENTS    | SCALE | DATE              |
| 旧玉川共同浴場解体工事<br>設計図 | 共同浴場<br>立面図 | 1:100 | H24 . 9<br>9 - 12 |
|                    |             |       | A&C. DATE         |

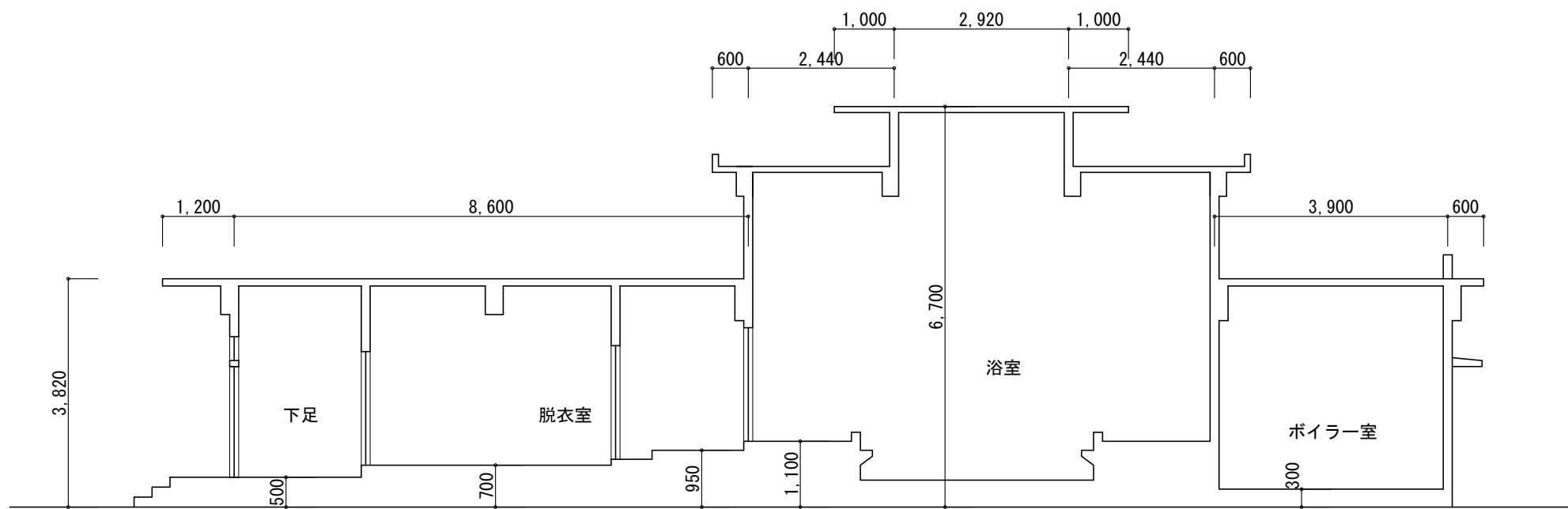
**FADO** ● 福西建築設計事務所

●KYOTO京都府綴喜郡井手町南玉水16 TEL 0774-82-4255

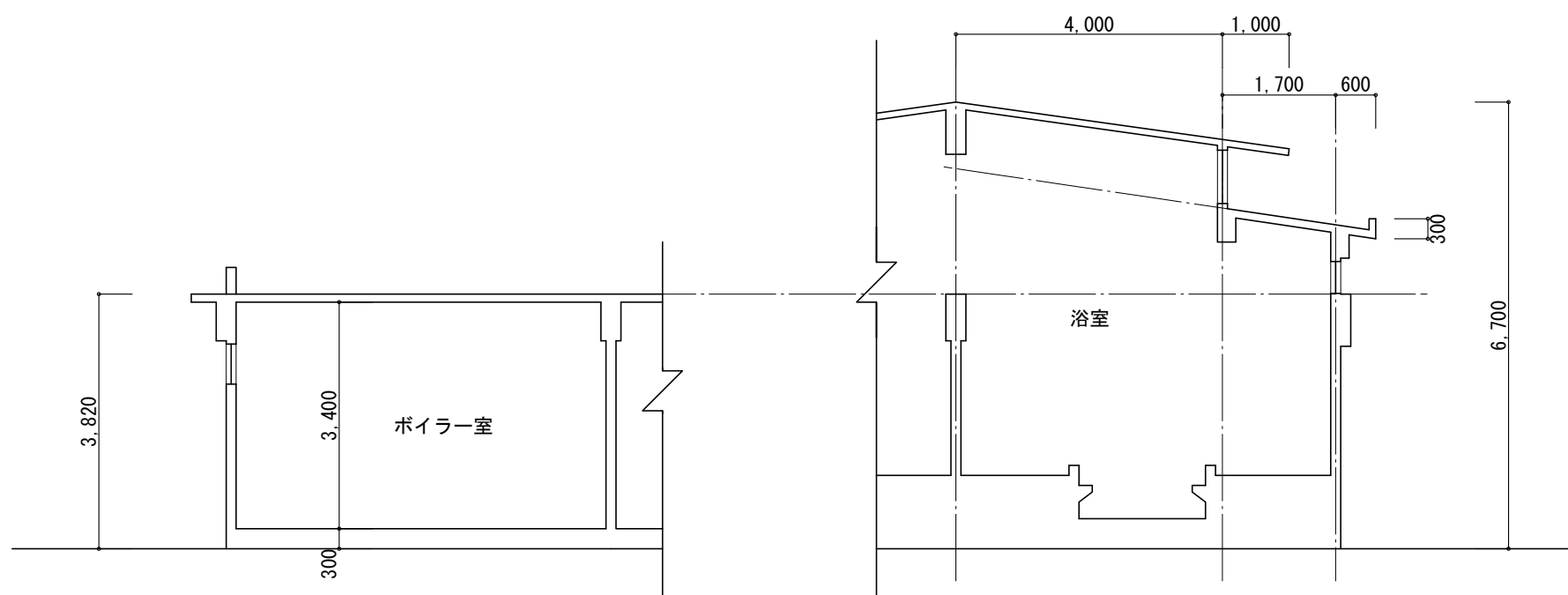
●OSAKA TEL 06-6326-6035

●一級建築士登録 第125537号 福西久友

|          |       |      |
|----------|-------|------|
| DIRECTOR | CHIEF | DRAW |
|          |       |      |



東西断面図 1/100



南北断面図 1/100

※特記なき限り全て撤去処分

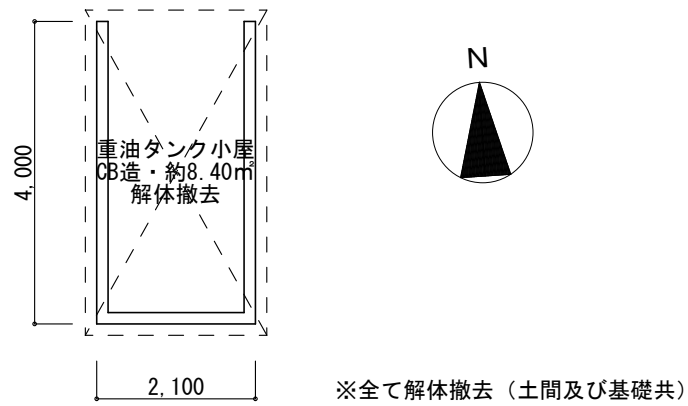
|                    |             |       |                    |
|--------------------|-------------|-------|--------------------|
| TITLE              | CONTENTS    | SCALE | DATE               |
| 旧玉川共同浴場解体工事<br>設計図 | 共同浴場<br>断面図 | 1:100 | H24 . 9<br>10 - 12 |
|                    |             |       | A&C. DATE          |



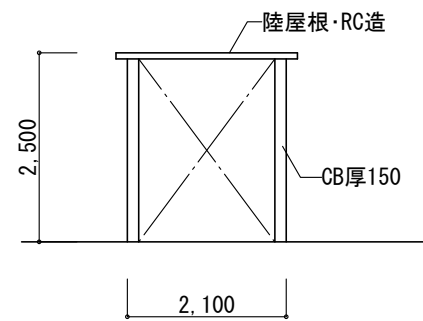
福西建築設計事務所

●KYOTO 京都府綴喜郡井手町南玉水16 TEL 0774-82-4255  
●OSAKA TEL 06-6326-6035  
●一級建築士登録 第125537号 福西 久友

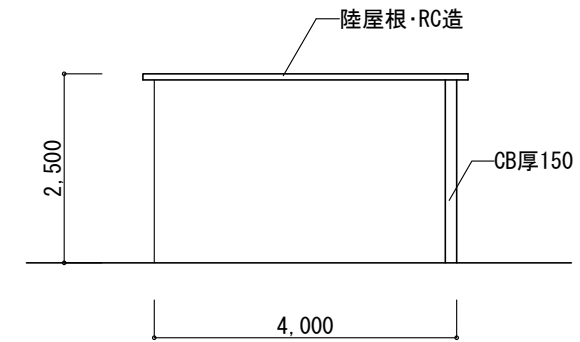
|          |       |      |
|----------|-------|------|
| DIRECTOR | CHIEF | DRAW |
|          |       |      |



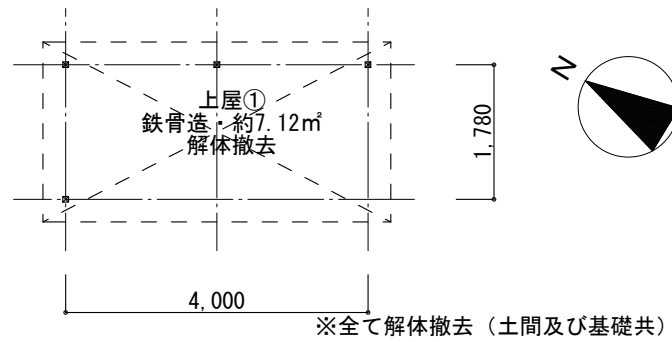
重油タンク小屋 平面図 1/100



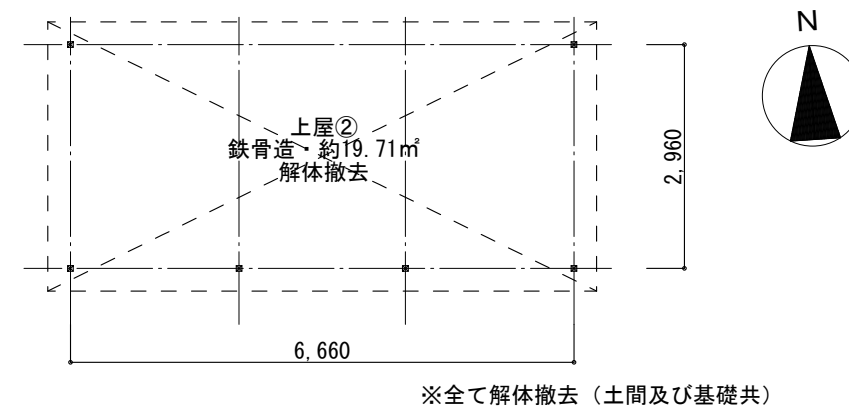
重油タンク小屋 北立面図 1/100



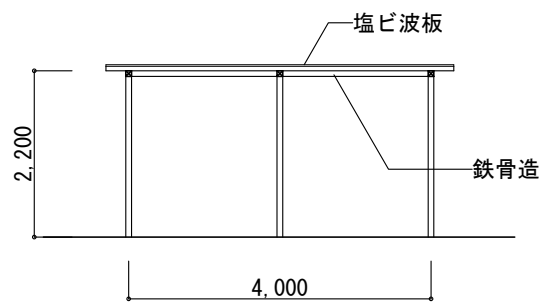
重油タンク小屋 断面図 1/100



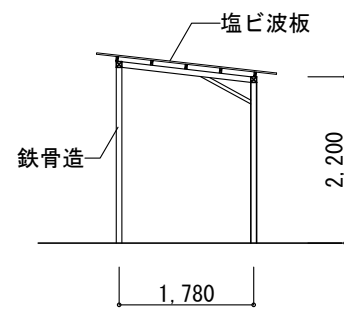
上屋① 平面図 1/100



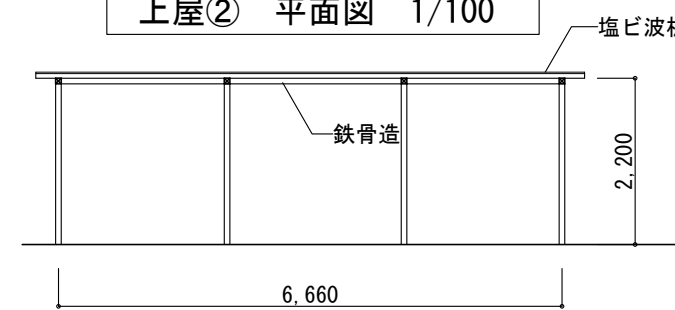
上屋② 平面図 1/100



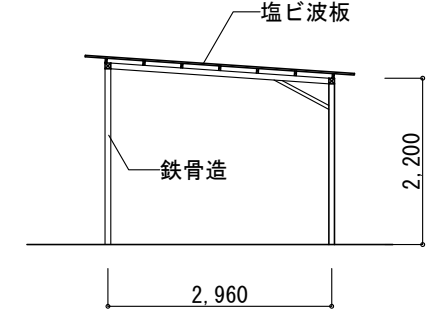
上屋① 北立面図 1/100



上屋① 断面図 1/100



上屋② 北立面図 1/100



上屋② 断面図 1/100

TITLE

旧玉川共同浴場解体工事  
設計図

CONTENTS

付属建物  
配置・平面図  
立面図他

SCALE

1:100

DATE

H24 . 9

DRAW. NO

11 - 12

A&C. DATE

**FADO**

福西建築設計事務所

●KYOTO 京都府綴喜郡井手町南玉水16 TEL 0774-82-4255

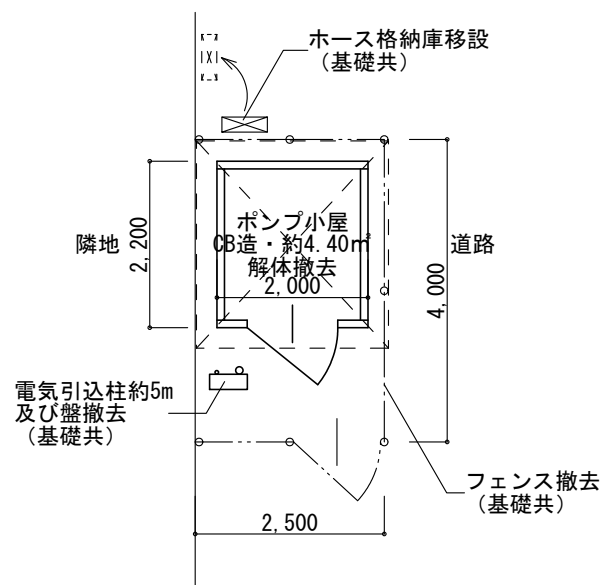
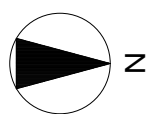
●OSAKA

TEL 06-6326-6035

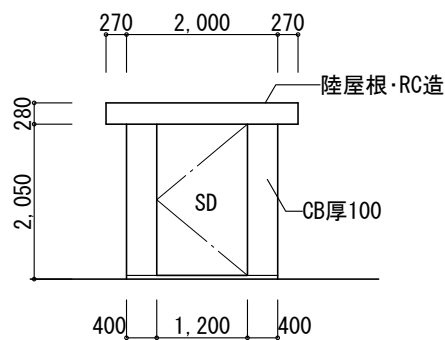
●一級建築士登録 第125537号

福西 久友

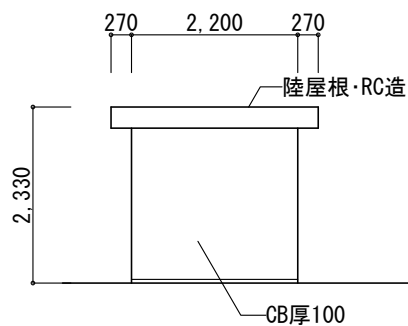
| DIRECTOR | CHIEF | DRAW |
|----------|-------|------|
|          |       |      |



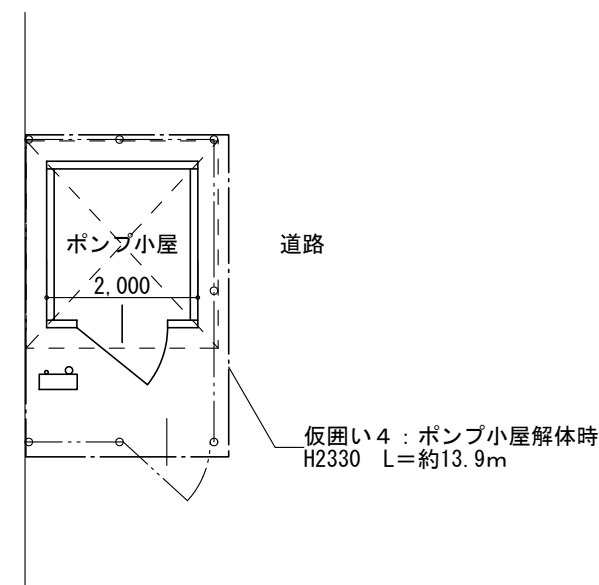
ポンプ小屋 配置・平面図 1/100



ポンプ小屋 東立面図 1/100



ポンプ小屋 北立面図 1/100



ポンプ小屋 仮設計画図 1/100

※全て解体撤去（土間及び基礎共）  
 ※ポンプ機器及び配管撤去、地中タテ配管はGL-1.0mまで撤去  
 ※解体後は埋戻及びアスファルト舗装（密粒度アスコン厚50・再生材+再生クラッシャーラン厚50）のこと

|                    |                         |       |                    |
|--------------------|-------------------------|-------|--------------------|
| TITLE              | CONTENTS                | SCALE | DATE               |
| 旧玉川共同浴場解体工事<br>設計図 | ポンプ小屋<br>配置・平面図<br>立面図他 | 1:100 | H24 . 9<br>12 - 12 |
|                    |                         |       | A&C. DATE          |



福西建築設計事務所

●KYOTO 京都府綴喜郡井手町南玉水16 TEL 0774-82-4255  
 ●OSAKA TEL 06-6326-6035  
 ●一級建築士登録 第125537号 福西 久友

|          |       |      |
|----------|-------|------|
| DIRECTOR | CHIEF | DRAW |
|          |       |      |