

DWG. NO.

D3-47146 A

TITLE

NASH-2003W~3603W

油だき  
無圧式温水ヒータ

SCALE

CHECKED

DESIGNED

DRAWN

UNIT

MATERIAL

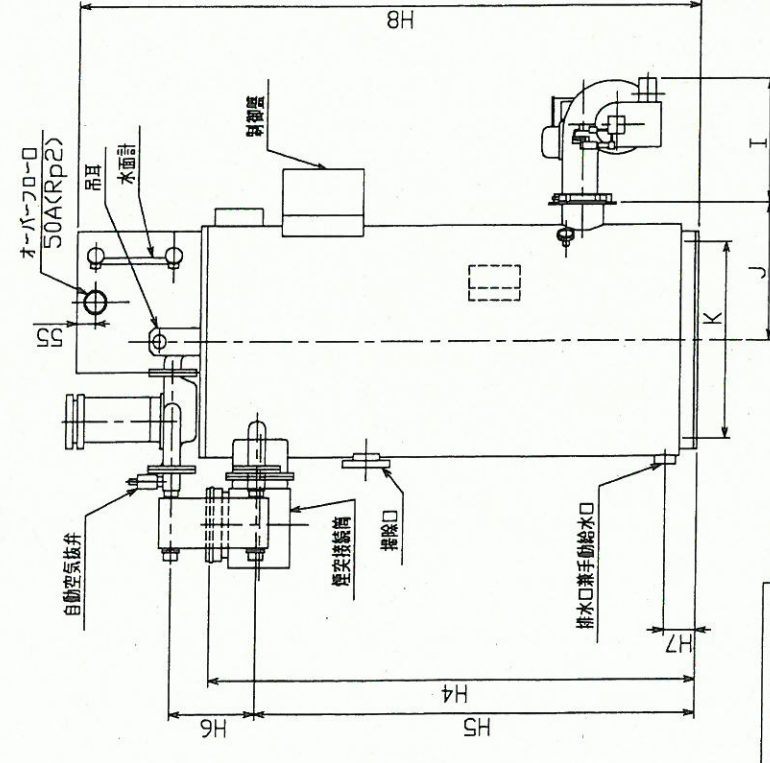
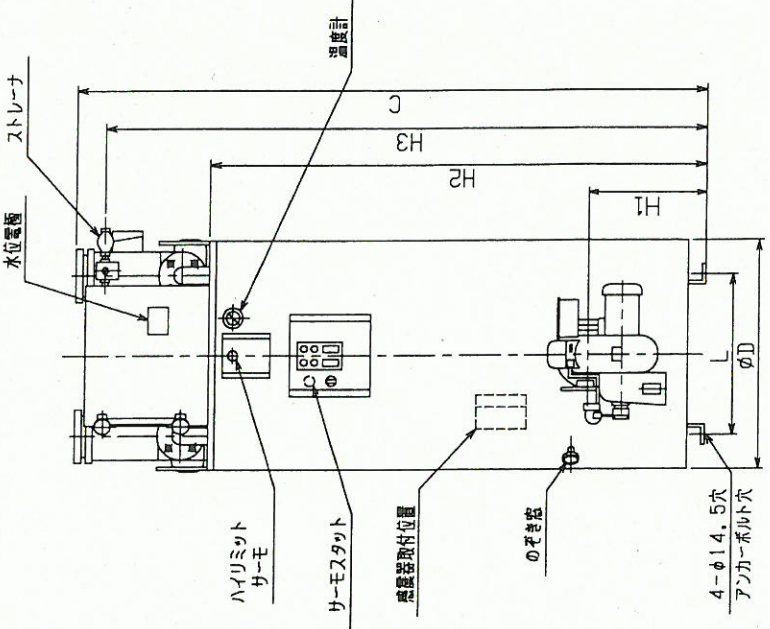
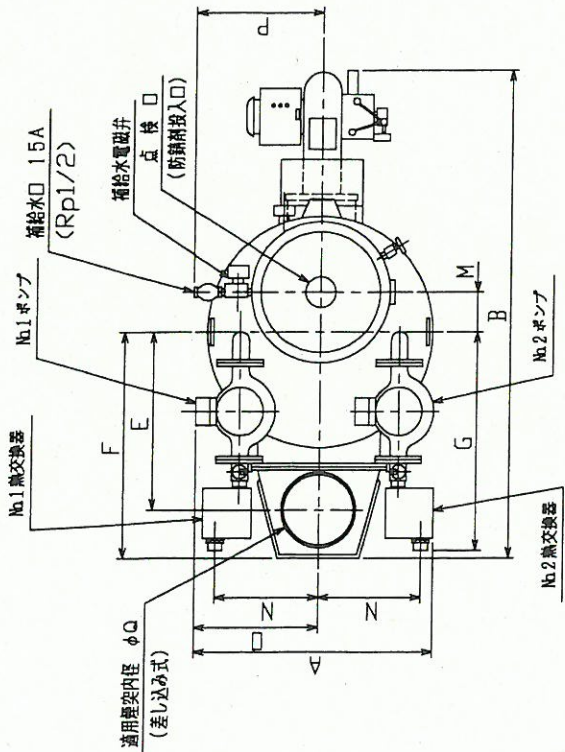
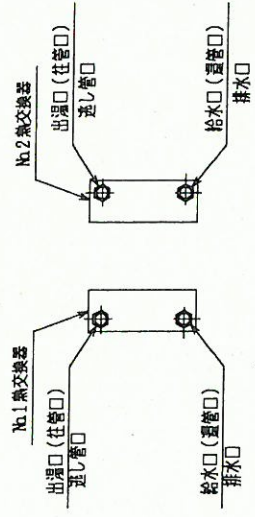
FINISH

MM

型式	2003W	2503W	3003W	3603W
A	742	829	971	991
B	1625	1737	1872	1962
C	1923	2031	2145	2215
D	720	770	900	950
E	585	630	700	745
F	730	795	875	940
G	619	642	697	717
H1	390	410	465	485
H2	1595	1600	1705	1765
H3	1935	1940	2085	2145
H4	1650	1655	1760	1820
H5	1425	1440	1330	1390
H6	250	250	480	480
H7	90	90	110	110
H8	1965	1970	2115	2175
I	470	492	492	492
J	425	450	505	530
K	620	670	760	810
L	500	530	600	640
M	120	145	135	160
N	320	350	432	442
O	382	443	503	513
P	355	355	430	430
Q	240	280	300	340
給水口 (選管口)	32A	32A	40A	40A
出湯口 (選管口)	FR1V1/2	FR1V1/2	FR1V1/2	FR1V1/2
出湯口 (往管口)	32A	32A	40A	40A
排水口 (選管口)	FR1V1/2	FR1V1/2	FR1V1/2	FR1V1/2
排水口 (往管口)	32A	32A	40A	40A
手動排水口	FR1V1/2	FR1V1/2	FR1V1/2	FR1V1/2

- 注) 1. サーモスタットは別個設置内取付です。  
 2. ハーネ、保安接線盤、ストレーナは別個取付となります。  
 3. 塗装色は白の標準です。本体：白(サンホライト、マンセル5GY8.5/0.5)  
 灰口、塗装色：黒(マンセル4N1.2)、ホップ：グレー(マンセル2.5PB5.1/0.8)  
 4. 接続口は「Rp」は管径を併記し、「R」は管径用テーパ付を併記します。  
 5. 付属品は別添です。  
 6. 給水口(選管口)には必ずストレーナ(20メッシュ以上)を取り付けてください。

熱交換器接続口位置詳細



D3-47146A



DWG. NO. D3-52055 A

TITLE SK-20A/20L, 20A-1/20L-1-36A/36L

バーナ外形図

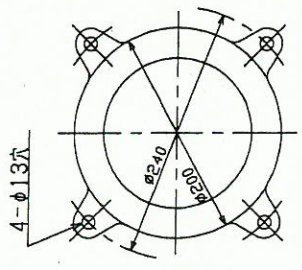
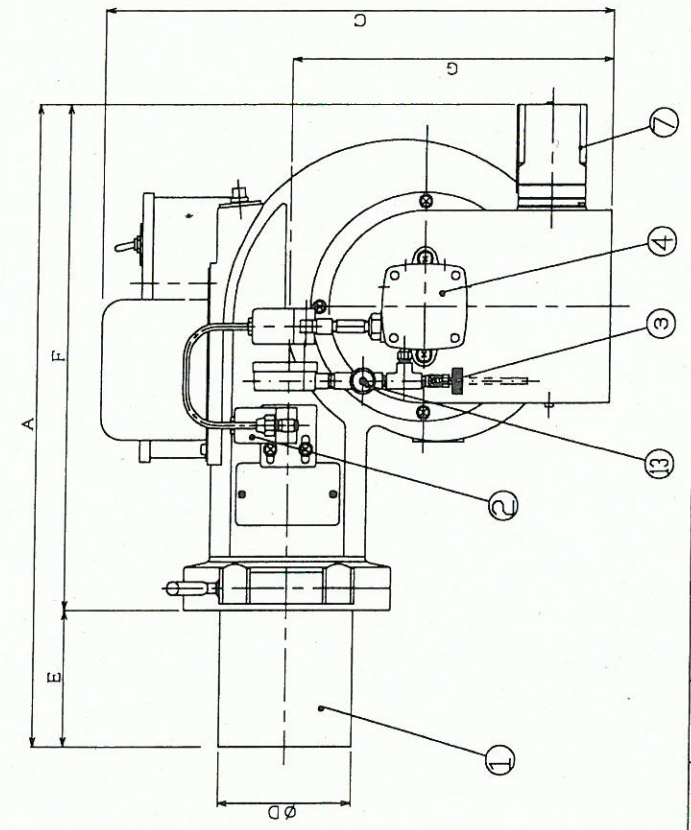
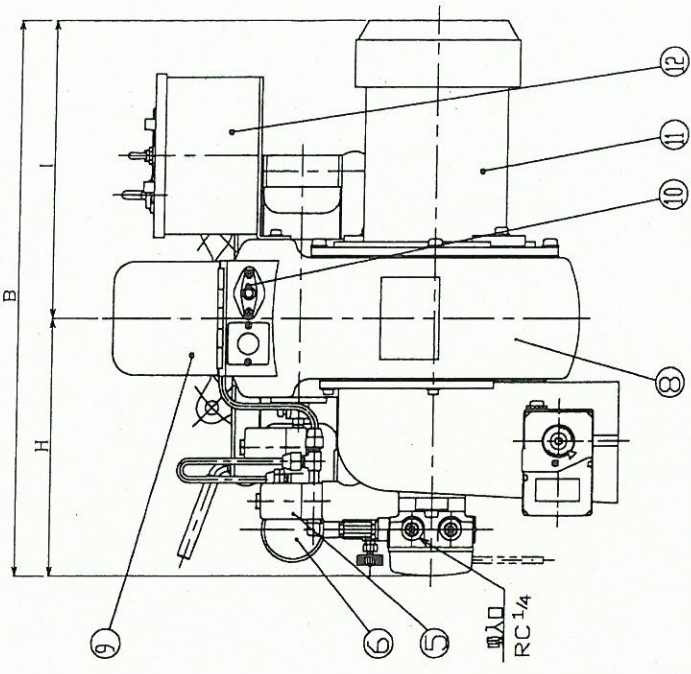
SCALE CHECKED DESIGNED DRAWN

UNIT MATERIAL

FINISH

MM

No.	名称	仕様	メーカー	No.	名称	仕様	メーカー
1	ドラフトチューブ		加藤バーナー	8	本体	AC2B	メーカー
2	NO. 2油電磁弁	SV-201	加藤バーナー	9	イグニッショントランス	二次側10kV	加藤バーナー
3	エアークロスバルブ		加藤バーナー	10	炎検出器	PI465-01	山陽電機
4	オイルポンプ	GFY-V3	日本シ-オーター	11	バーナモータ		松下電器
5	NO. 1油電磁弁	SV-201	加藤バーナー	12	電子保護装置	KER-211	加藤バーナー
6	圧力計	3.5MPa	長野計器	13	圧力計バルブ		
7	ダンパーモータ	MD603A200	BERGER		ファン	下表による	



バーナ形式	A	B	C	D	E	F	G	H	I	バーナモータ仕様	ファン仕様
SK-20A / 20L	588	475	485	124	118	470	305	225	250	400W-2P-3φ	φ190×80
SK-20A-1 / 20L-1	588	475	485	124	118	470	305	225	250	400W-2P-3φ	φ200×80
SK-25A-1 / 25L-1	610	540	500	124	118	492	315	250	290	750W-2P-3φ	φ200×100
SK-30A / 30L	622	540	500	138	130	492	315	250	290	750W-2P-3φ	φ200×100
SK-36A / 36L	622	540	500	138	130	492	315	250	290	750W-2P-3φ	φ200×100

CODE	DATE	ALTERATIONS	NAME
△			
△			
△			

D3-52055 A



DWG. NO.

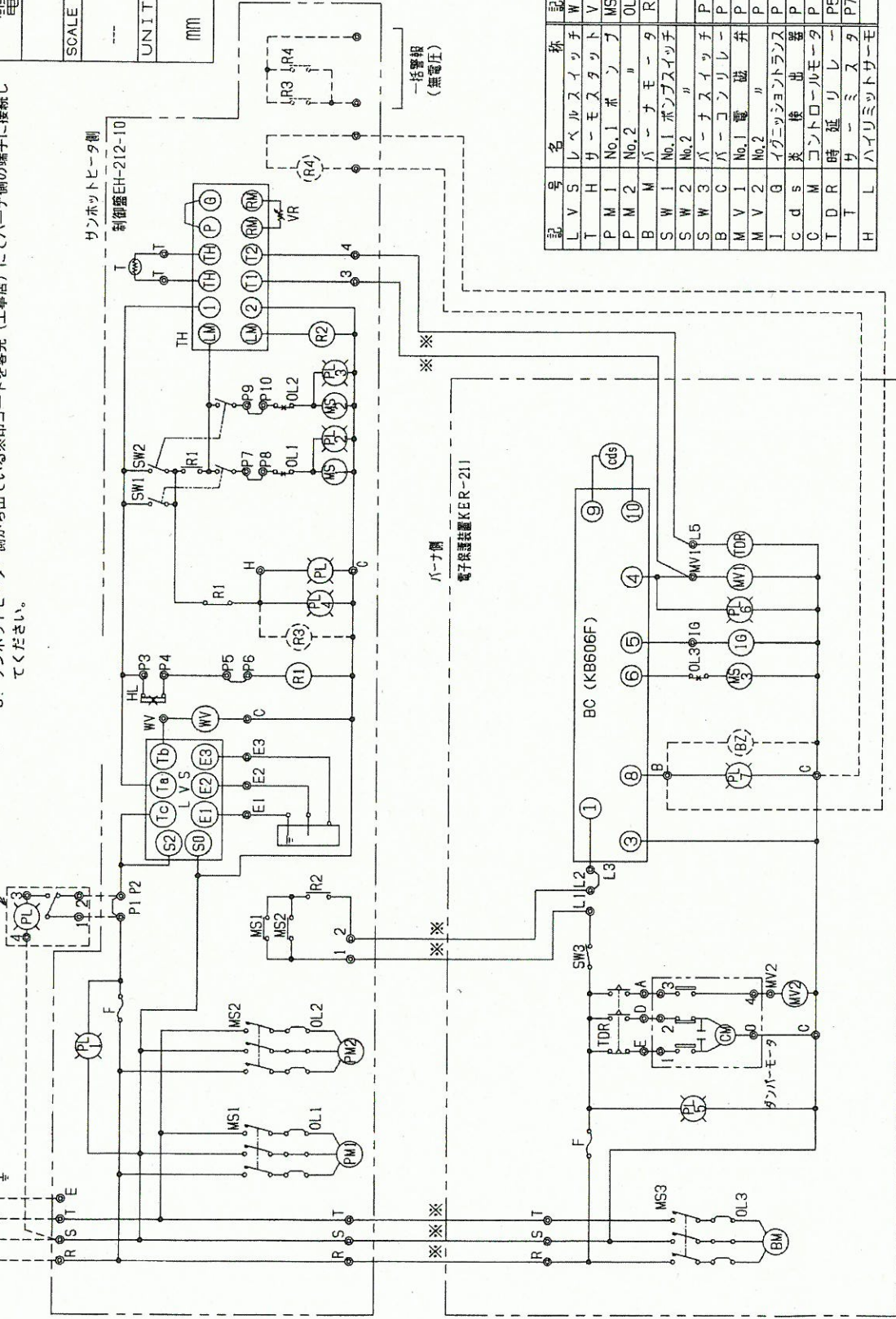
D3-66022

精 NASH-3603W

電気回路図

SCALE	CHECKED	DESIGNED	DRAWN
---			
UNIT	MATERIAL		
MM	FINISH		

- (注)
1. 電源接続端子の「S」端子には必ず接地側を接続してください。
  2. 点検部分の電源はお客様にてご用意願います。(工事店)
  3. 点検部分の警報(無電圧)出力端子および回路は現地工事又は試運転時に現地対応となります。
- サンホットヒータ側にてパナナ側に接続してください。

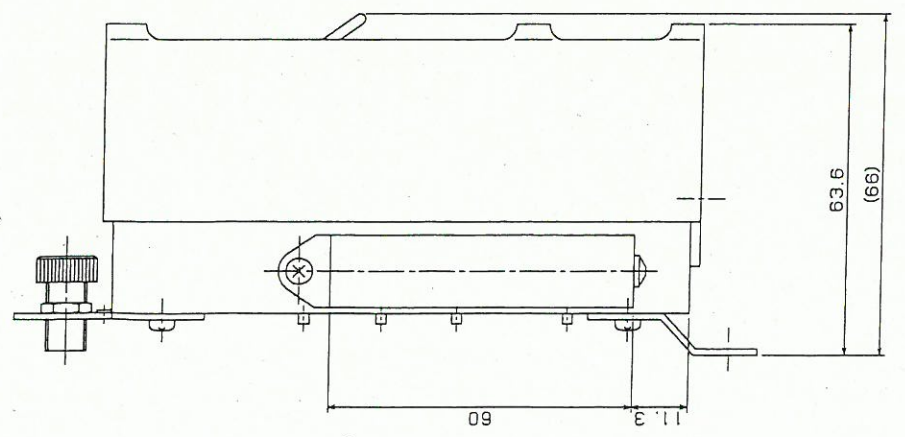
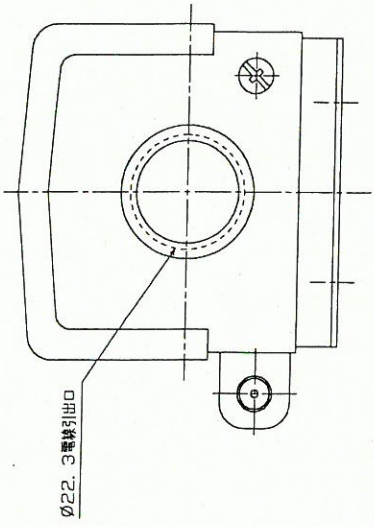
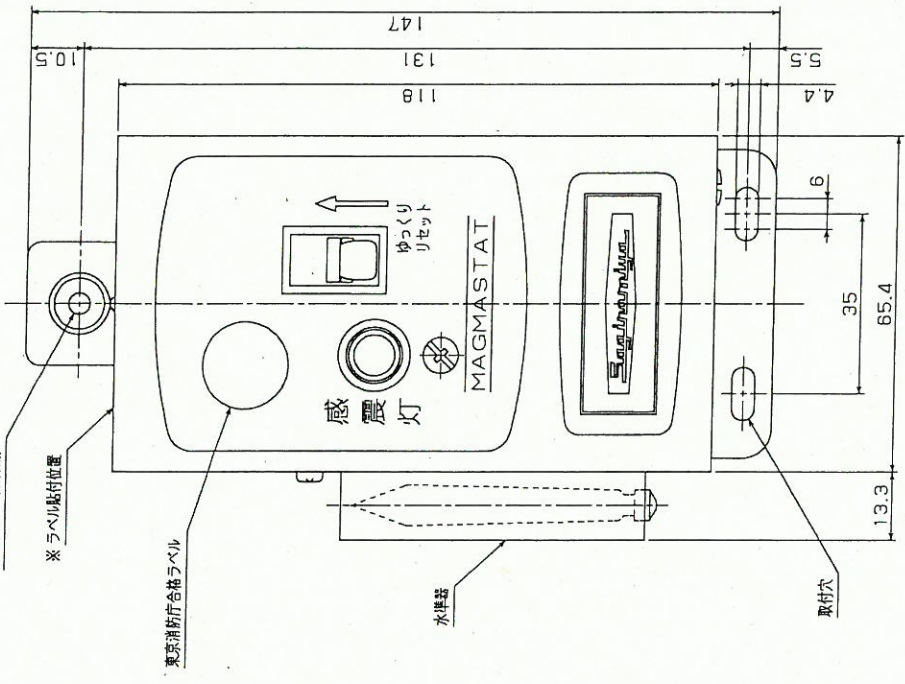


記号	名称	記号	名称
L V S	レベルスイッチ	W	箱給水電磁弁
T	サーモスタット	V R	ボリューム
P M 1	No.1ポンプ	MS1・2・3	電磁開閉器
P M 2	No.2	OL1・2・3	オーバーロードリレー
B M	パナナモータ	R1~4	補助リレー
S W 1	No.1ポンプスイッチ	F	ガラス管ヒューズ・5A
S W 2	No.2	BZ	外部警報ブザー
S W 3	パナナスイッチ	PL1・5	パイロットランプ電源
B C	パナナリレー	PL 2	" No.1ポンプ
M V 1	No.1電磁弁	PL 3	" No.2ポンプ
M V 2	No.2	PL 4	" 異常高温
I G	イグニッション	PL 6	" 異常高温
C d s	送風機	PL 7	" 不着火
C M	コントロールモータ	PL 8	" 不着火
T D R	時延リレー	P5・P6	外部異常高温ランプ
T	タイミスタ	P7~P10	電磁開閉器結線端子
H L	ハイリミットサーモ		2次側サーモ結線端子

△	CODE	DATE	ALTERATIONS	NAME
△				
△				

D3-66022

日付	製図担当	検査承認	記	事



※ラベル表示内容

形式 CJS-C117TQ2  
 作動方式 差球式  
 設定値 101~170cm/sec<sup>2</sup>  
 電源電圧 AC100/200V  
 接点容量 AC125/250V  
 10/7A (cosφ=0.6)

**SALIMIX**

内部接続図

部品番号 Z48500-001B

照号	名称	数量	記	事
納入先		図番	V048000-505	訂正製図
型式		承認	調査	担当
仕様				
感震器		尺度	1:1	平成12年 9月20日