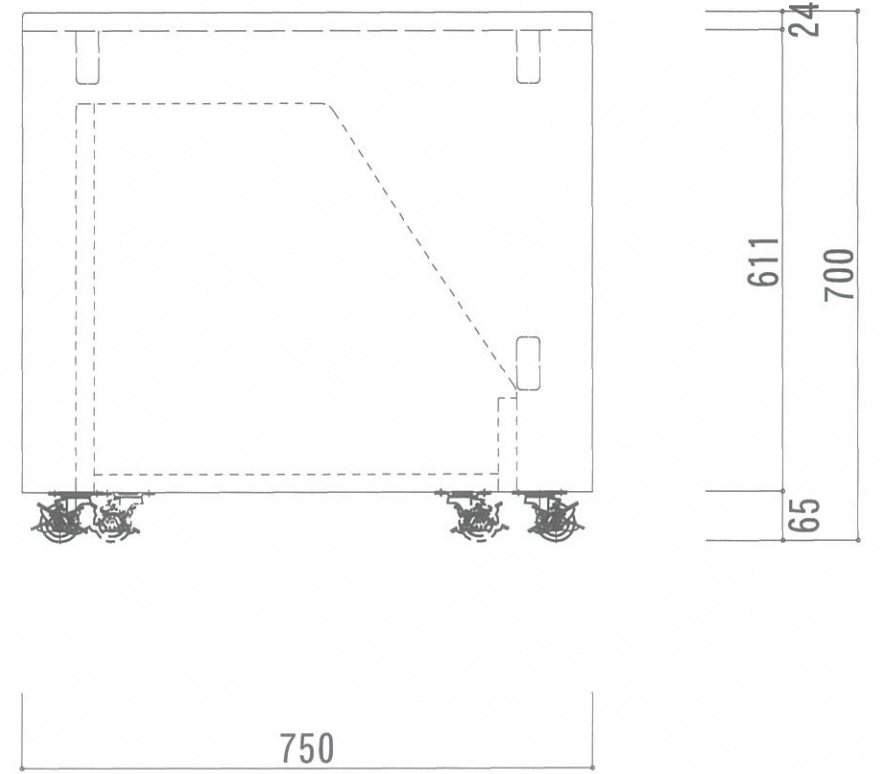
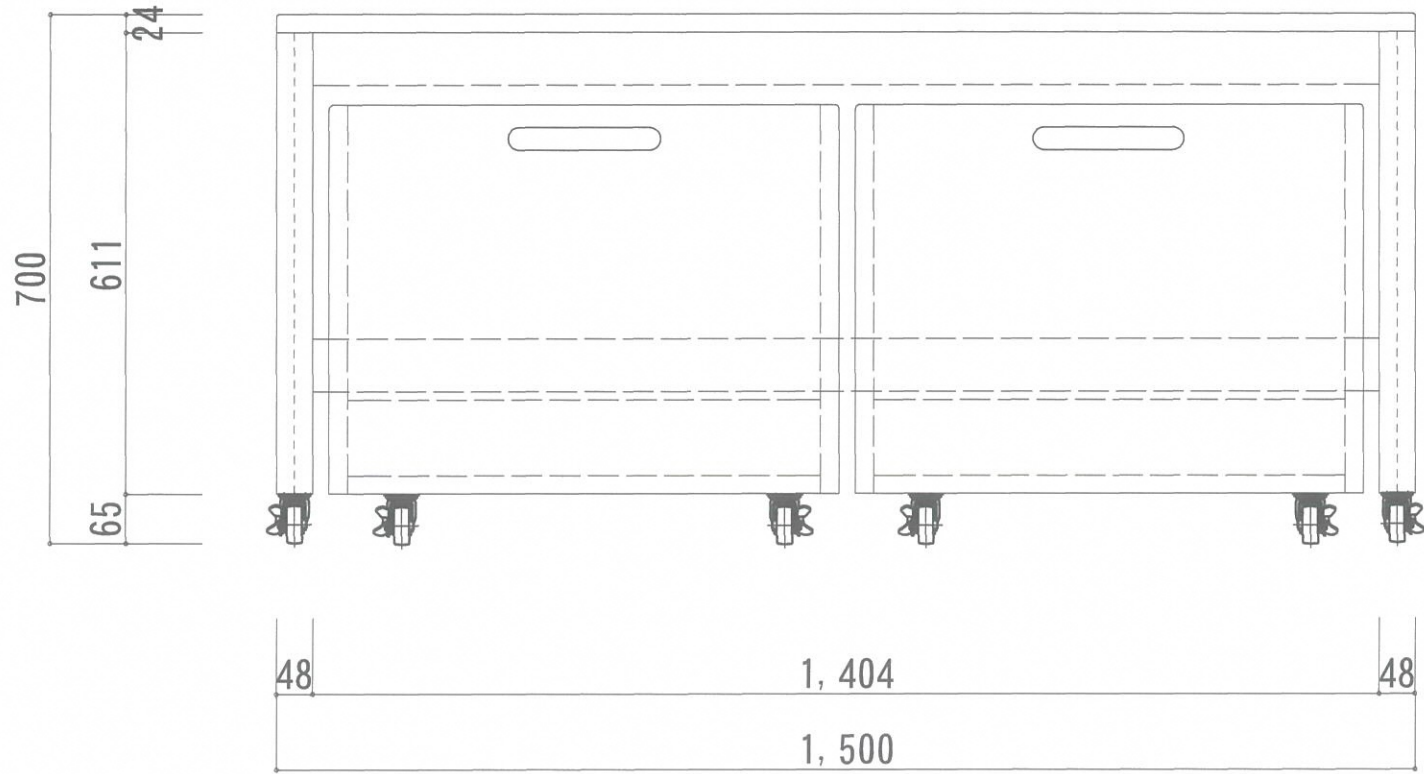


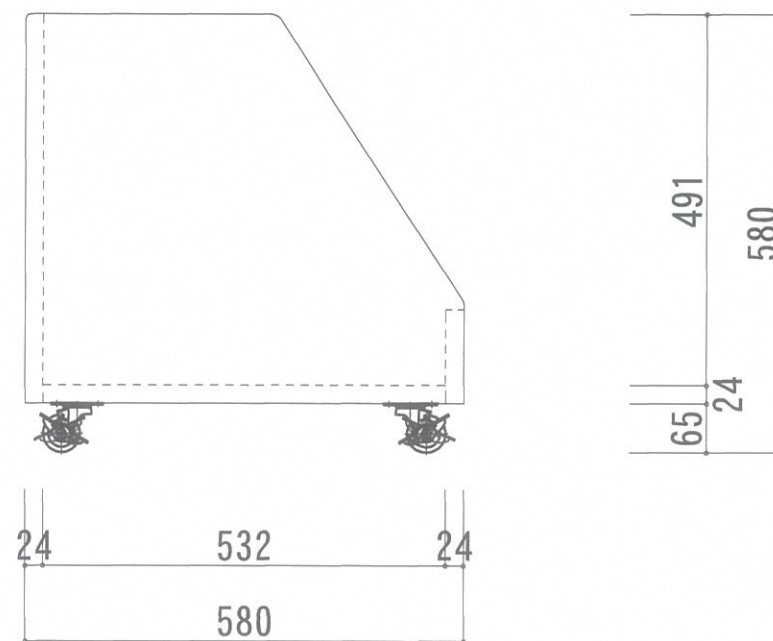
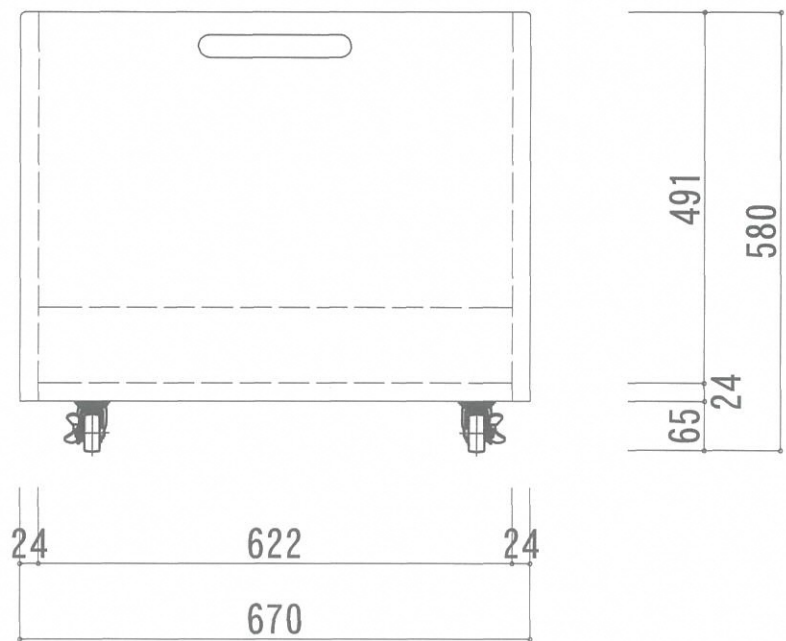
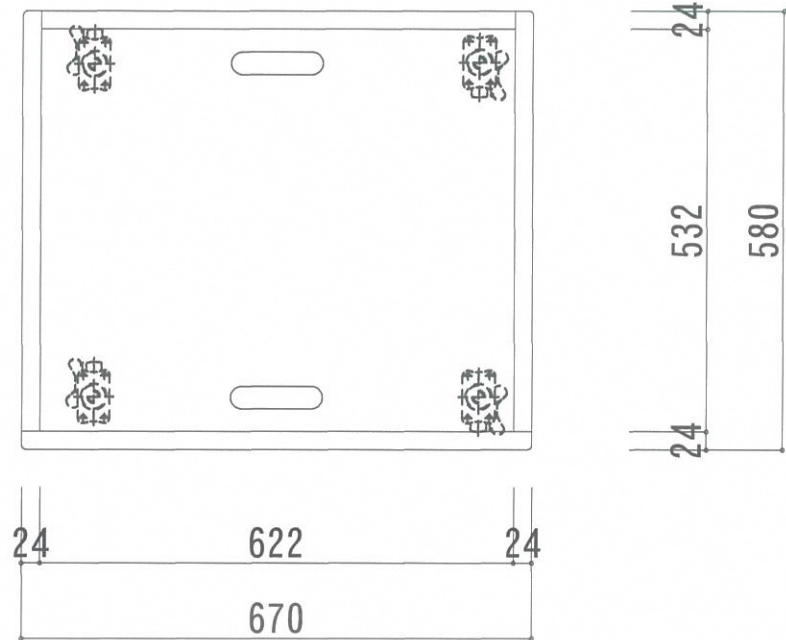


750

陳列台（8台）	
材種	府内産桧
	府内産針葉樹合板24mm+12mm
塗装	バトンFX
金物	ハンマーキャスター ビス止め

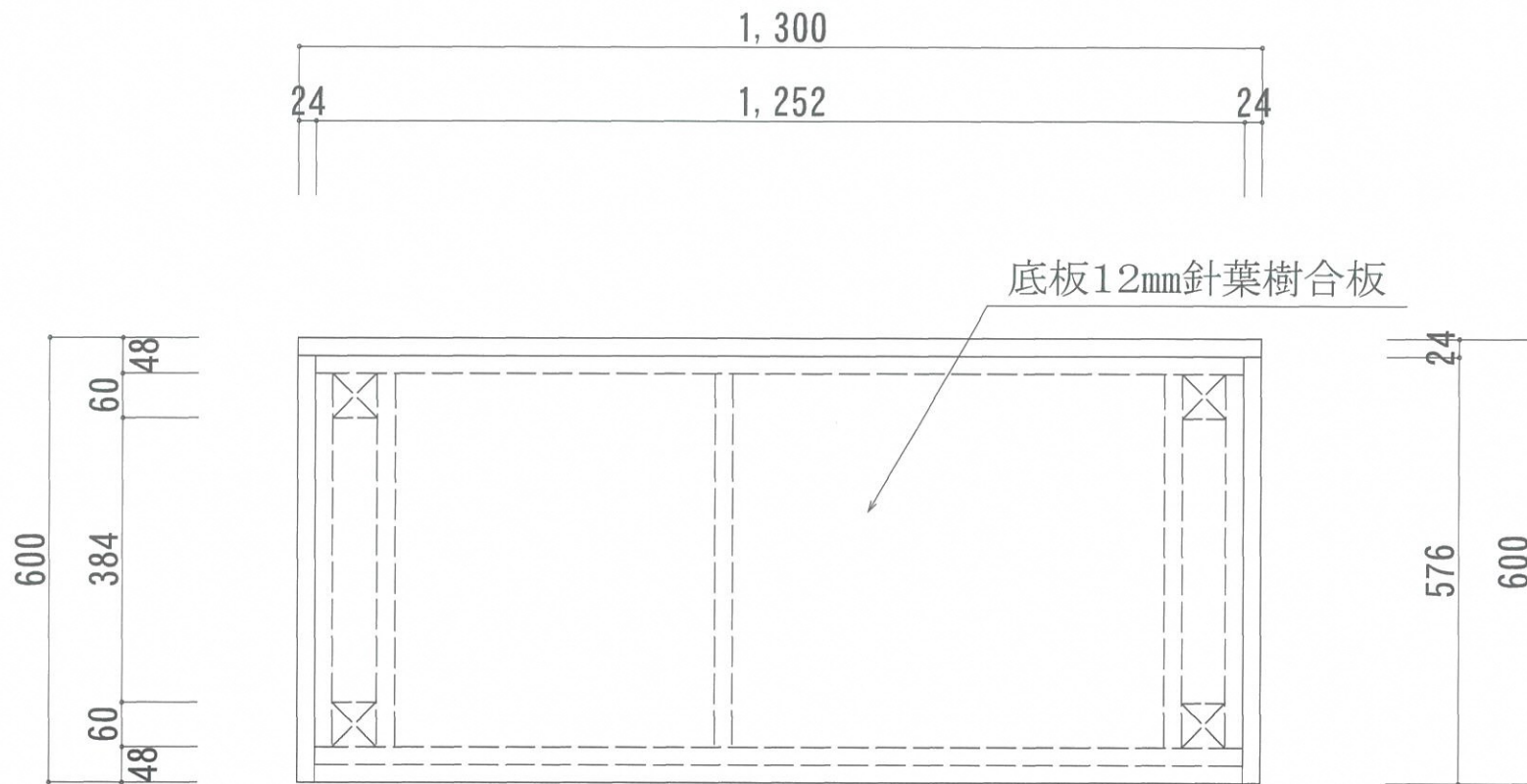


工事名 井手町山吹ふれあいセンター	管理者	設計者	担当者	図面名 陳列台	図面No. 1
備考	日付	日付	日付	縮尺 1/10	

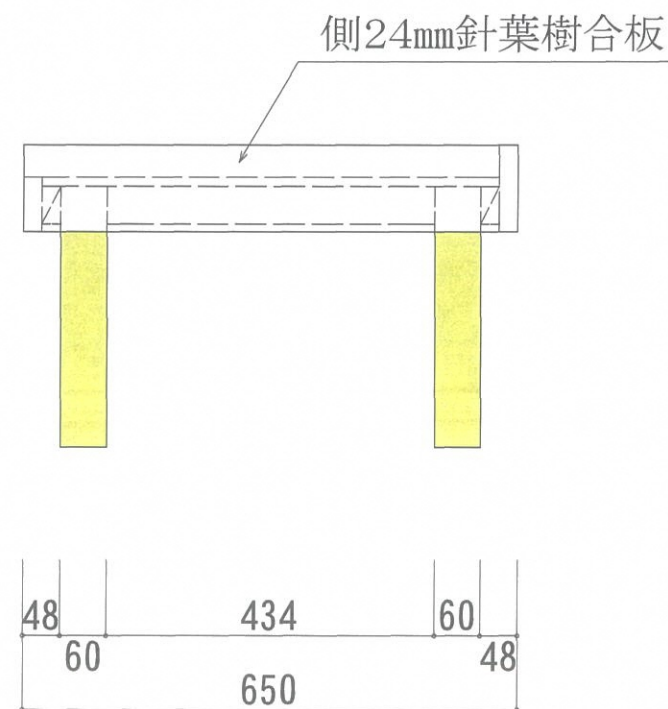
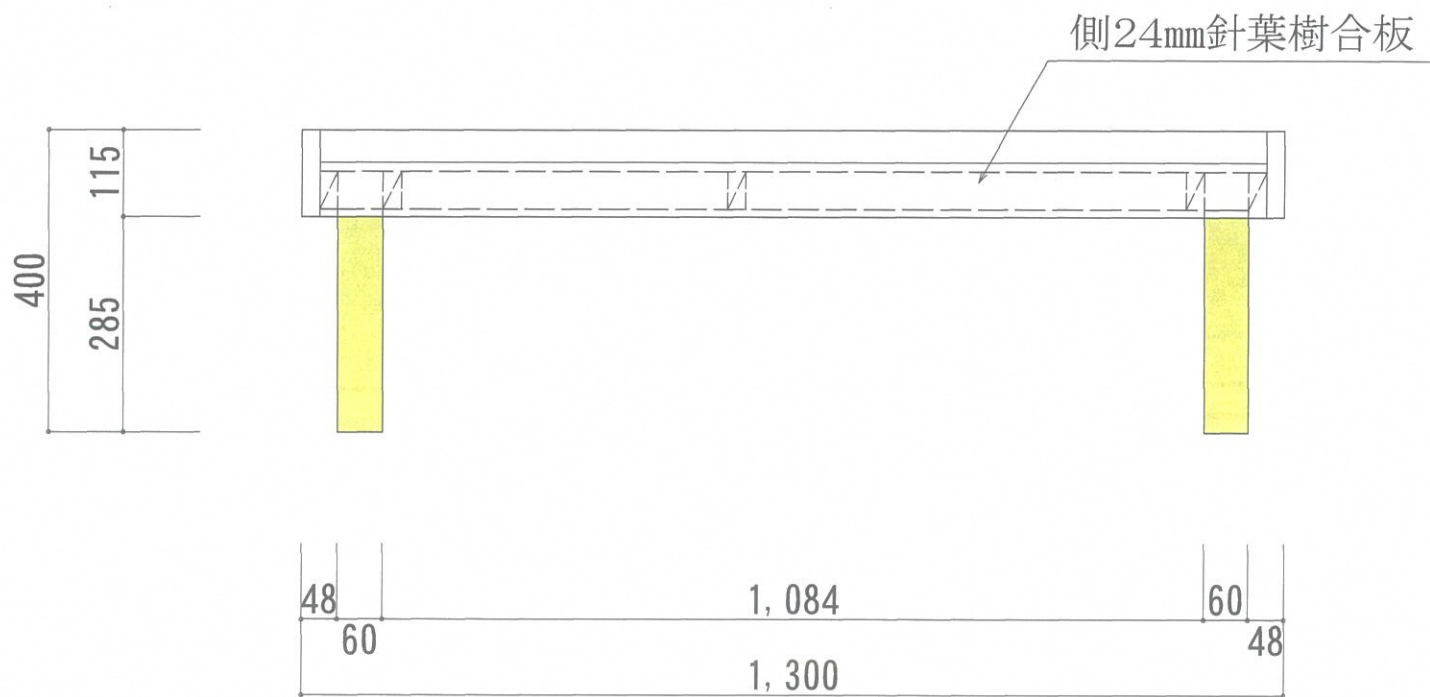


ストッカー (16台)	
材種	府内産針葉樹合板24mm
塗装	バトンFX
金物	ハンマーキャスター

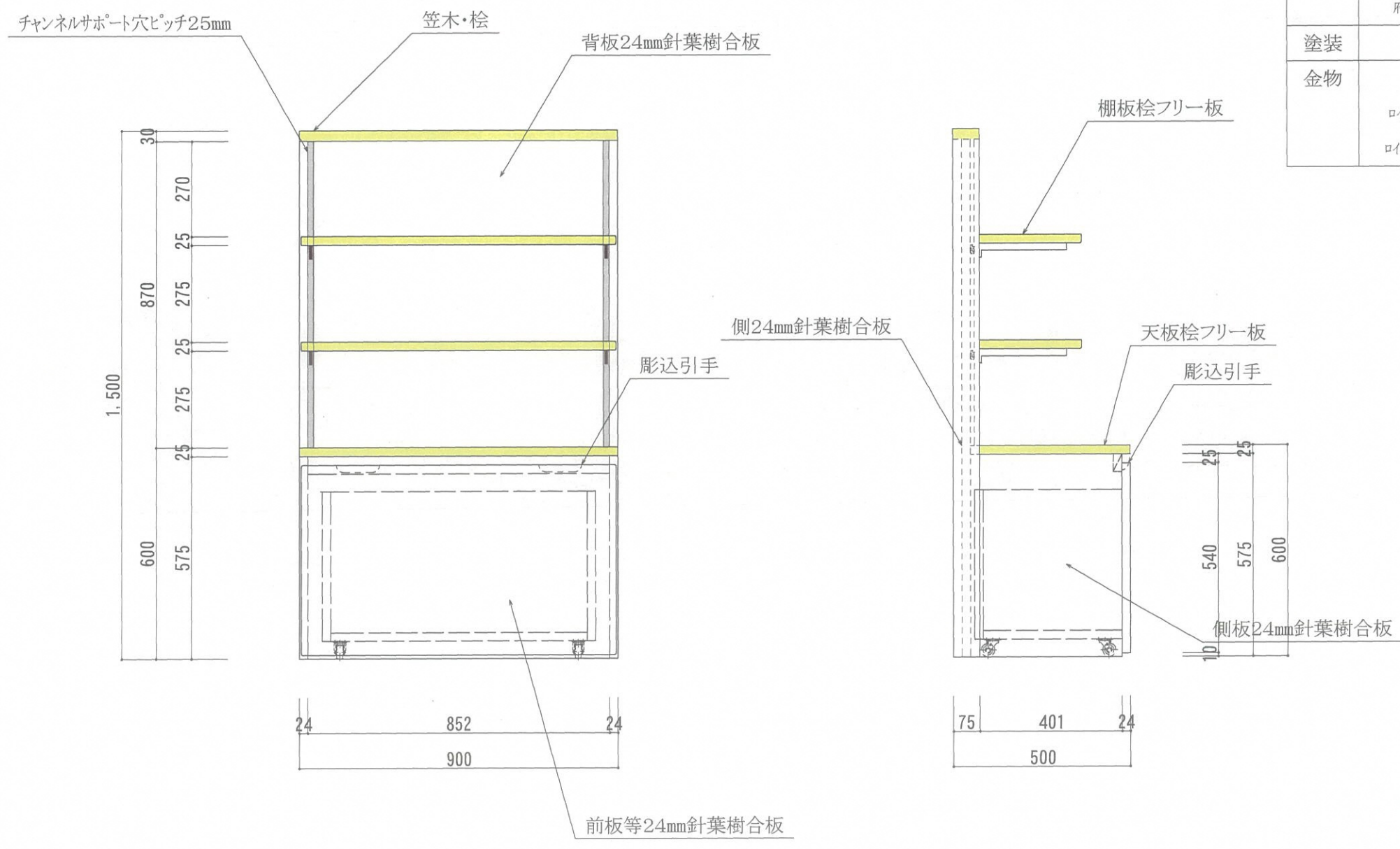
工事名 井手町山吹ふれあいセンター	管理者	設計者	担当者	図面名 ストッカー	図面No. 1'



陳列台上の台 (4台)	
材種	府内産桧
	府内産針葉樹合板24mm+12mm
塗装	バトンFX
金物	

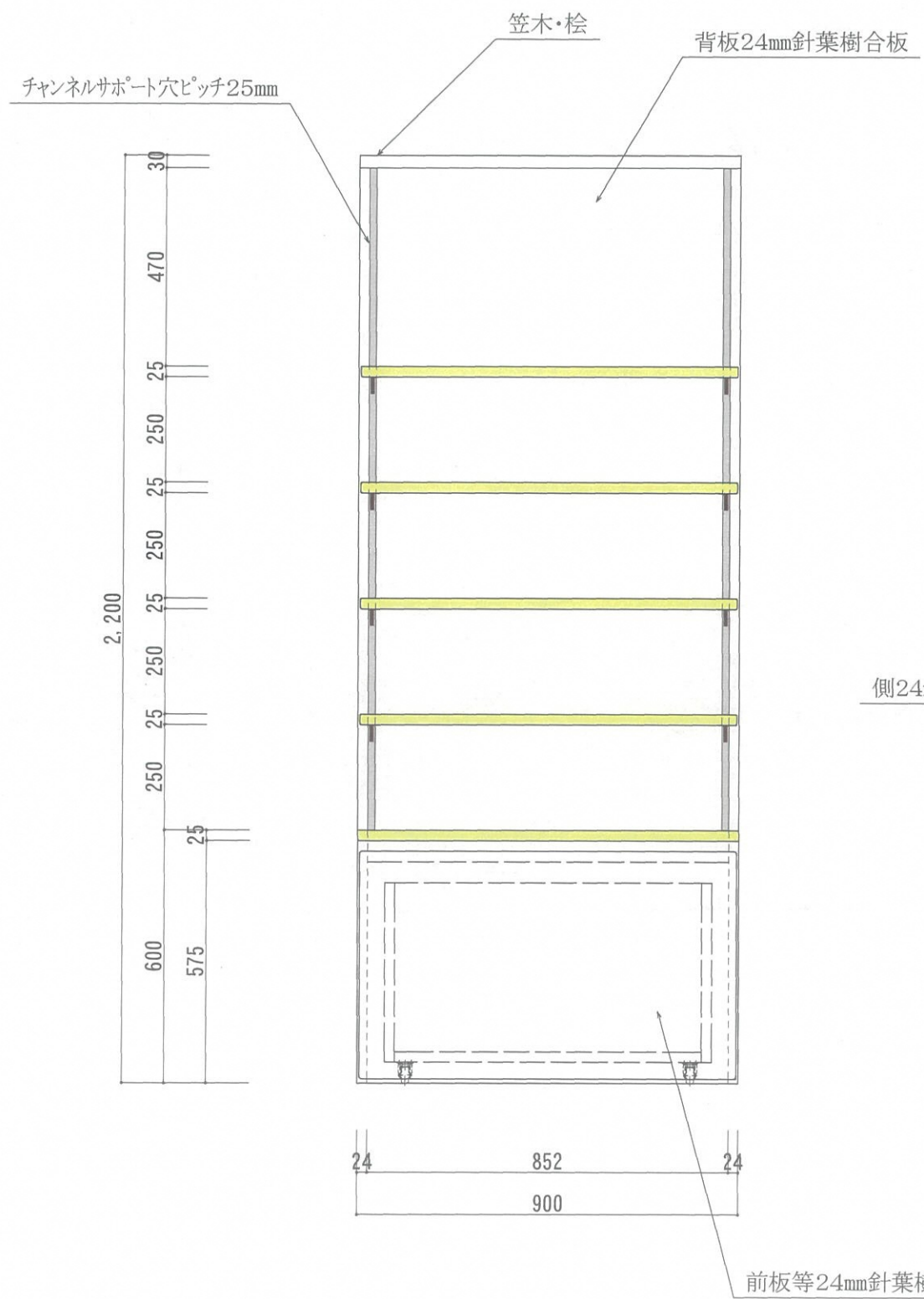


工事名 井手町山吹ふれあいセンター	管理者	設計者	担当者	図面名 陳列台上の台	図面No. 2
備考	日付	日付	日付	縮尺 1/10	



陳列棚A 28台	
材種	府内産桧フリー板
	府内産桧
	府内産針葉樹合板24mm
塗装	バトンFX
金物	キャスター
	ロイヤルチャンネルサポートASF-3
	ロイヤルウッド'フラケットA-32・250

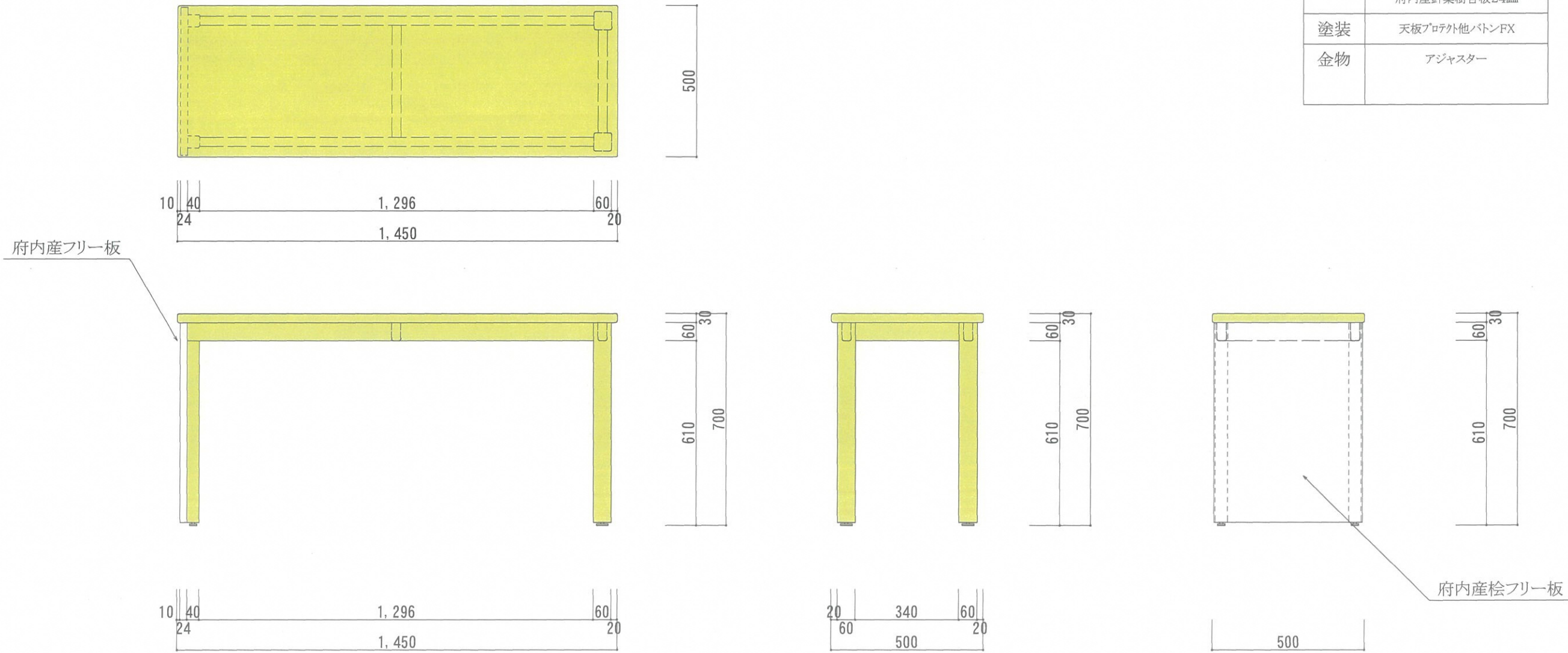
工事名 井手町山吹ふれあいセンター	管理者	設計者	担当者	図面名 陳列棚A	図面No. 3



陳列棚B 8台	
材種	府内産桧フリー板
	府内産桧 府内産針葉樹合板24mm
塗装	パトンFX
金物	キャスター
	ロイヤルチャンネルサポートASF-3
	ロイヤルウッドブラケットA-32・250

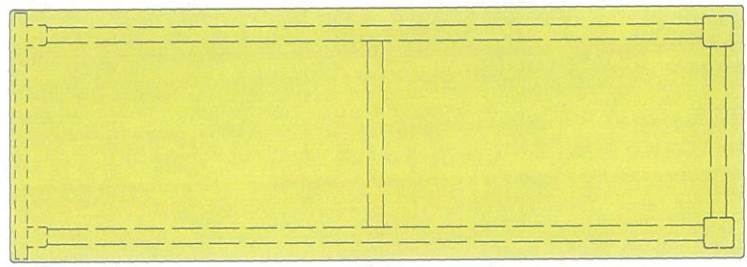
工事名 井手町山吹ふれあいセンター	管理者	設計者	担当者	図面名 陳列棚B	図面No. 4
		日付	日付		
備考	縮尺 1/20				

チラシラックテーブル(H700)3台	
材種	府内産桧フリー板
	府内産桧 府内産針葉樹合板24mm
塗装	天板プロテクト他バトンFX
金物	アジャスター



工事名 井手町山吹ふれあいセンター	管理者	設計者	担当者	図面名 チラシラックテーブル	図面No. 5
備考	日付	日付	日付	縮尺 1/20	

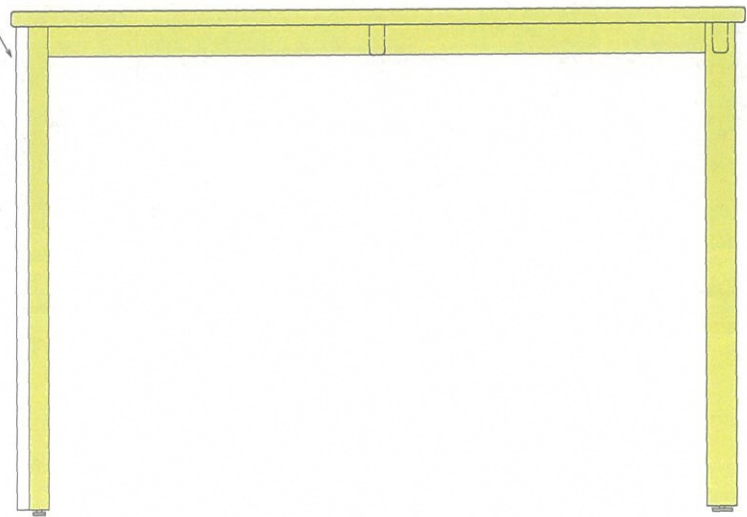
チラシラックテーブル(H1000)3台	
材種	府内産桧フリー板
	府内産桧 府内産針葉樹合板24mm
塗装	天板プロテクト他ノトンFX
金物	アジャスター



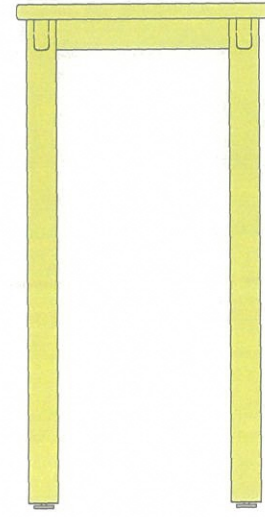
500

10 40 1,296 60 20
24 1,450

府内産フリー板

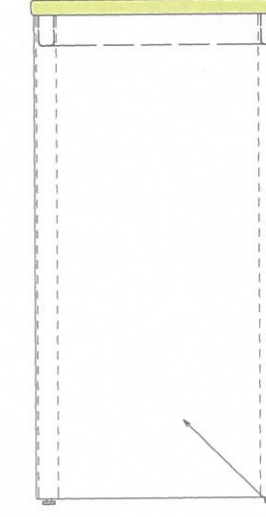


60 30
910 1,000



60 30
910 1,000

20 340 60 20
60 500



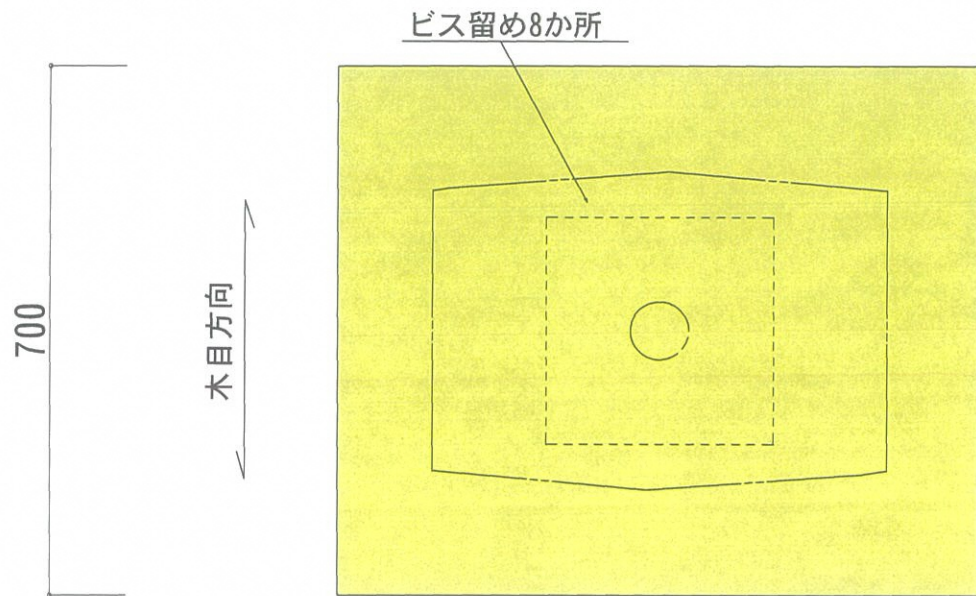
60 30
910 1,000

府内産桧フリー板

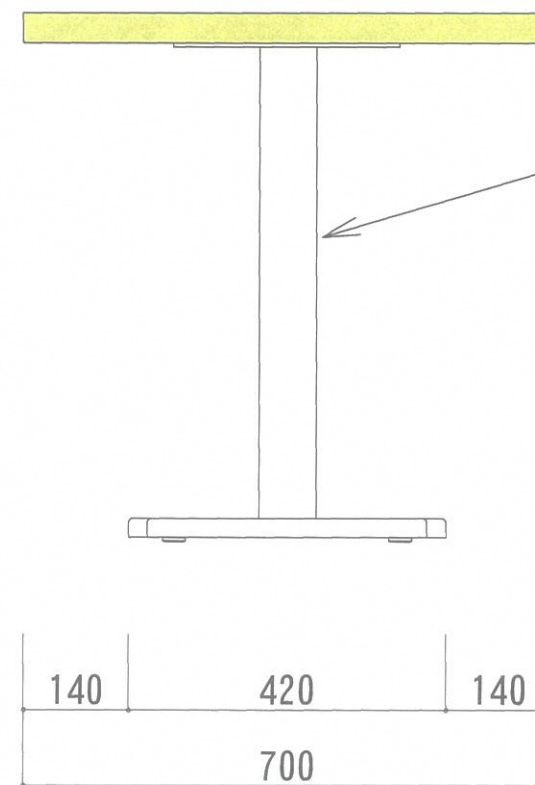
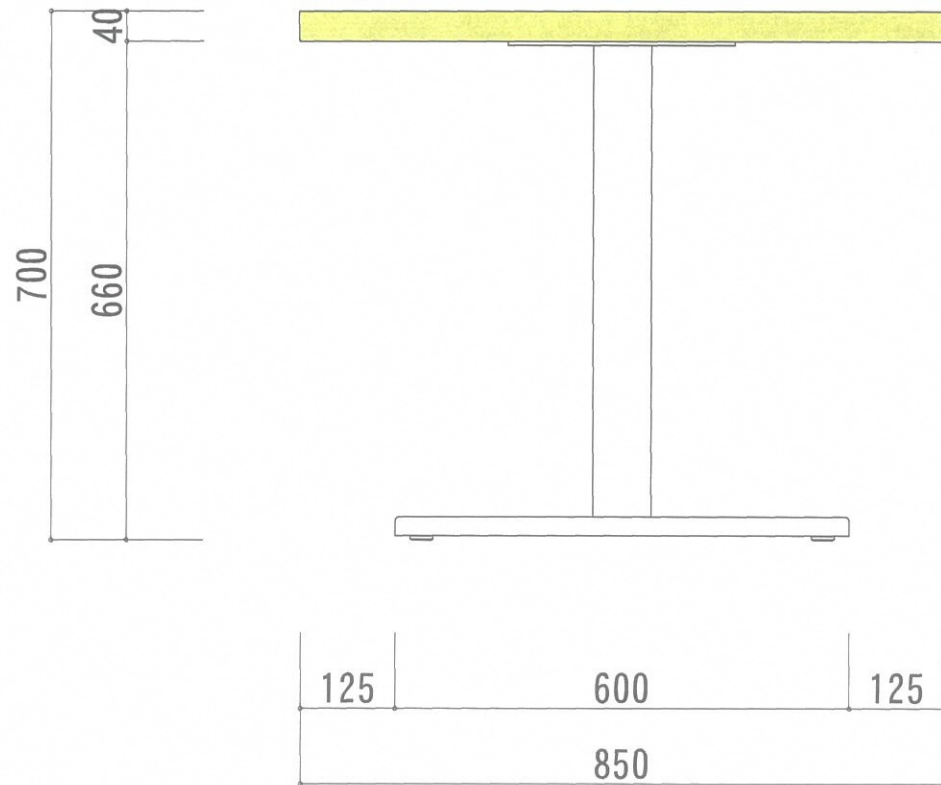
500

10 40 1,296 60 20
24 1,450

工事名 井手町山吹ふれあいセンター	管理者	設計者	担当者	図面名 チラシラックテーブル	図面No. 6
備考	日付	日付	日付	縮尺 1/20	

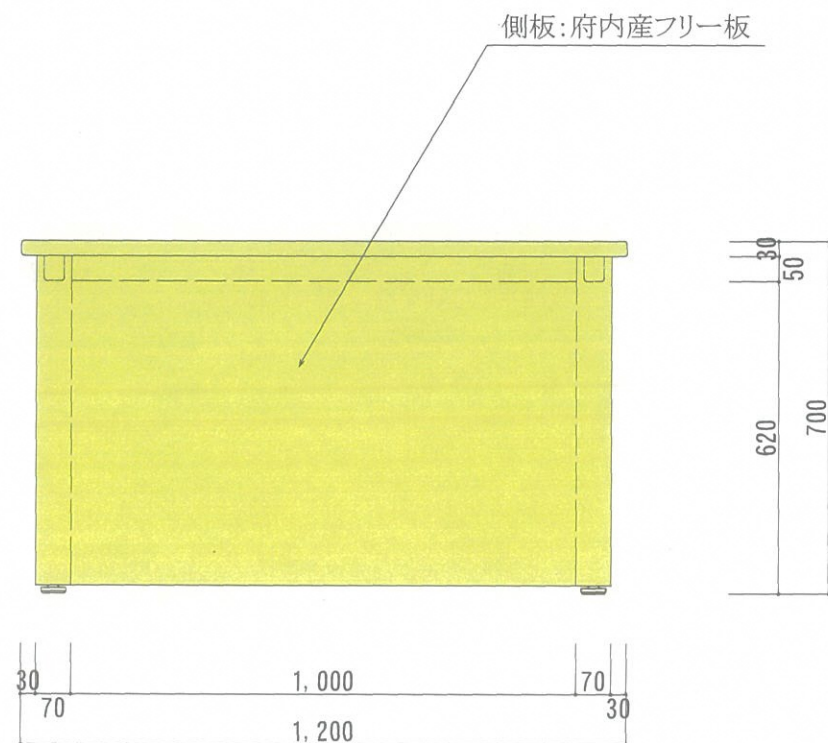
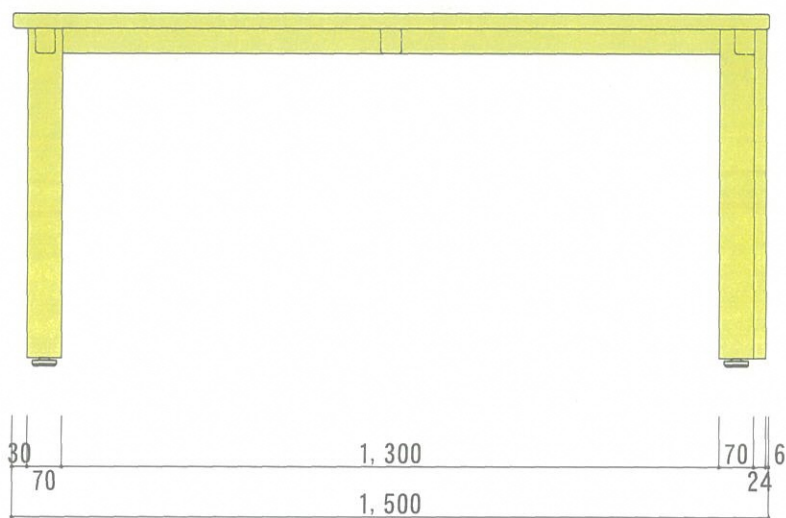
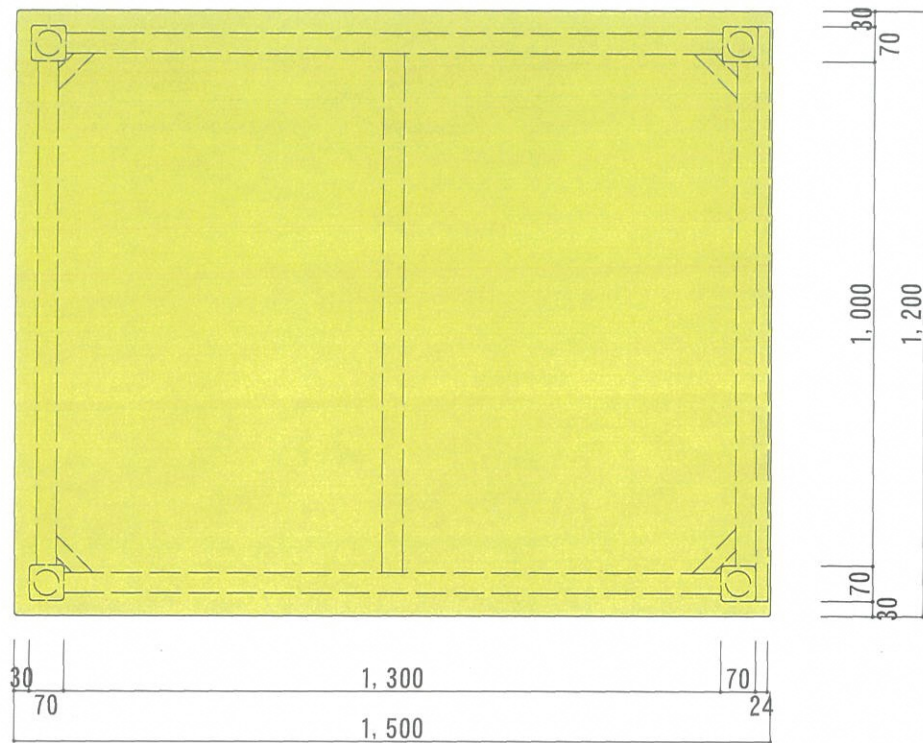


角テーブル 17台	
材種	府内産桧フリー板
塗装	天板プロテクト塗装
金物	イオンS



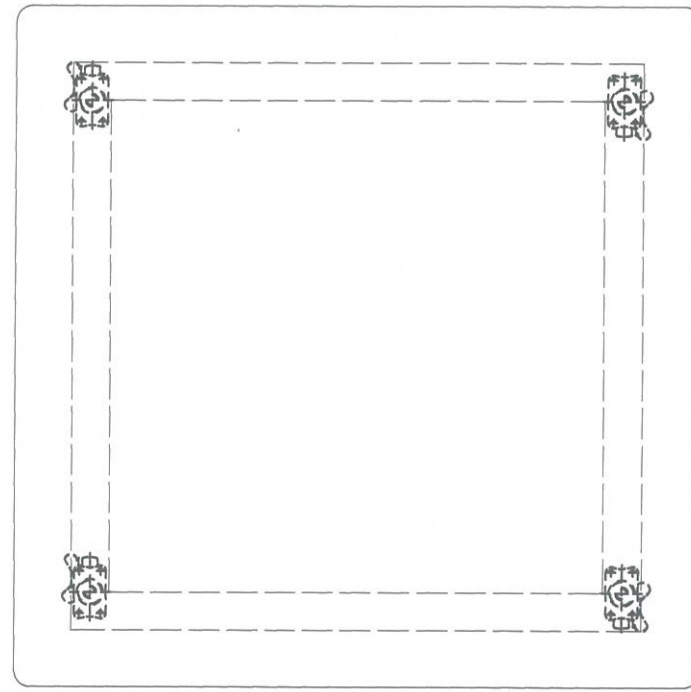
既製足金物：イオンS (株)大和金属製作所
 パイプ径76.3φ
 受座300×300×5
 打合せによる粉体塗装

工事名 井手町山吹ふれあいセンター	管理者	設計者	担当者	図面名 角テーブル	図面No. 7
備考	日付	日付	日付	縮尺 1/10	

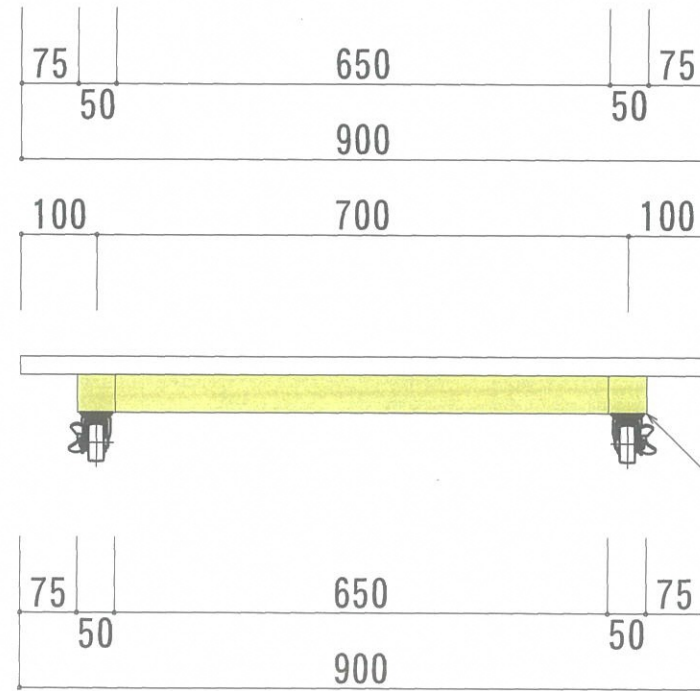


大テーブル(12台)	
材種	府内産桧フリー板
	府内産桧 府内産針葉樹合板24mm
塗装	天板プロテクト他バトンFX
金物	アジャスター

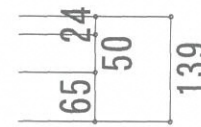
工事名 井手町山吹ふれあいセンター	管理者	設計者	担当者	図面名 大テーブル	図面No. 8
備考					



植栽用台座 (5台)	
材種	府内産針葉樹合板24mm
	府内産桧
塗装	バトンFX
金物	ハンマーキャスター



府内産合板24mm



府内産桧

工事名 井手町山吹ふれあいセンター	備考	管理者	設計者	担当者	図面名 植栽用台座	図面No. 9
		日付	日付	日付		