

泉ヶ丘中学校トイレ改修工事 設計図

図面リスト

A-01	表紙	A-09	本校舎2階男子便所 平面詳細図・展開図(改修後)	M-01	衛生器具表(改修)	M-09	本校舎、中校舎、南校舎各便所 電灯コンセント平面図(現況・改修)
A-02	附近見取図	A-10	本校舎3階女子便所 平面詳細図・展開図(現況)	M-02	本校舎1階女子便所・中校舎1階多目的便所 給水・排水平面詳細図(現況・改修)		
A-03	特記仕様書	A-11	本校舎3階女子便所 平面詳細図・展開図(改修後)	M-03	本校舎1階男子便所 給水・排水平面詳細図(現況・改修)		
A-04	配置図	A-12	南校舎1-3階男子・女子便所 平面詳細図(現況)	M-04	本校舎2階男子便所 給水・排水平面詳細図(現況・改修)		
A-05	本校舎1階女子便所・中校舎1階多目的便所 平面詳細図・展開図(現況・改修後)	A-13	南校舎1-3階男子・女子便所 平面詳細図(改修後)	M-05	本校舎3階女子便所 給水・排水平面詳細図(現況・改修)		
A-06	本校舎1階男子便所 平面詳細図・展開図(現況)	A-14	南校舎1-3階男子・女子便所 展開図(現況)	M-06	南校舎1-3階男子・女子便所 給水平面詳細図(現況・改修)		
A-07	本校舎1階男子便所 平面詳細図・展開図(改修後)	A-15	南校舎1-3階男子・女子便所 展開図(改修後)	M-07	南校舎1階男子・女子便所 排水平面詳細図(現況・改修)		
A-08	本校舎2階男子便所 平面詳細図・展開図(現況)			M-08	南校舎2・3階男子・女子便所 排水平面詳細図(現況・改修)		

訂正

工事名

泉ヶ丘中学校トイレ改修工事

図面名

表紙

縮尺

作成年月日

図面番号



(株) 八木建設一級建築士事務所
 京都府知事登録第02A00563 0774-82-3125
 建設大臣人登録第284449号 八木寿美穂

令和5年06月05日

A-01

特記仕様書

I 工事概要
1 工事番号・名称 泉ヶ丘中学校トイレ改修工事
2 施設名称 井手町立泉ヶ丘中学校
3 工事場所 京都府綴喜郡井手町大字井手小字橋ノ本地内
4 主要用途 中学校
5 工事内容 トイレの改修
6 別途工事
7 その他
8 特記仕様書の範囲 特記仕様書は、本特記仕様書のほか以下の○印のもので構成する。
9 工事期間 令和05年07月 日 着工 令和05年08月31日 竣工

II 建築工事仕様
1. 共通仕様 図面及び特記仕様に記載されていない事項は、すべて国土交通省大臣官房官庁営繕部監修の「公共建築工事標準仕様書(以下、「標準仕様書」という。)」による。
2. 特記仕様 1) 項目は、番号に○印のついたものを適用する。
2) 特記事項は、○印のついたものを適用する。
3) 特記事項に記載の()、< >及び[]内の表示番号は、それぞれ「標準仕様書」、「改修標準仕様書」及び「解体共通仕様書」の当該項目、当該図又は当該表を示す。

表形式の特記事項
①. 一般事項
②. 適用基準等
③. 概成工期
④. 発生材の処理等
⑤. 電気保安技術者

⑥. 事故報告
⑦. 建築材料等
材料の品質等
本工事に使用する材料は、設計図書に定める品質及び性能を有するものとし、その材料にJIS又はJASのマークの表示のある場合を除いて監督職員の承諾を受ける。
環境への配慮
ホルムアルデヒド仕様
ホルムアルデヒド放散量
測定対象物質

⑧. 室内の空気中の化学物質濃度の測定
ホルムアルデヒド及び揮発性有機化合物の測定
試験採取及び測定は、厚生労働省の「室内空気中化学物質の採取方法及び測定方法」の新築住宅の例に準拠するほか、拡散方式ではサンプラー製造所定める仕様により行う。
採取方法：吸引方式又は拡散方式とし、拡散方式では8時間採取する。
測定結果等報告書の提出
揮発性有機化合物の測定
室内VOC濃度の測定結果に関する書面の当該施設への掲示については、施設管理者に依頼する。

⑨. 特別な材料の工法
「標準仕様書」及び「改修標準仕様書」に記載されていない特別な材料の工法は、当該製品の指定工法とする。

10. 建築基準法による風圧力等の指定
適用工事
建築基準法の指定
風速(V0) ※30
地表面粗度区分・II
多雪地域の指定・有・無

11. 設計G.L.
・ 図示 ・ 現状平均地盤高

⑩. 技能士
下表で技能士を適用することとした職種に、1級又は単一級技能士を配置する。
下表で技能士を適用しないとした職種でも、技能士の配置に努めること。
工事種目
技能検定職種(技能検定作業)

防水工事
・ 防水施工
・ アスファルト防水工事作業
・ ウレタンゴム系塗膜防水工事作業
・ アクリルゴム系塗膜防水工事作業
・ 合成ゴム系シート防水工事作業
・ 強化ビニル系シート防水工事作業
・ セメント系防水工事作業
・ シーリング防水工事作業
・ 改質アスファルト防水工事作業
・ FRP防水工事作業
石工事
・ 石材施工(石張り作業)
タイル工事
・ タイル張り(タイル張り作業)
木工事
・ 建築大工(大工工事作業)
屋根及びとい工事
・ 建築板金(内外装板金作業)
・ スレート施工(スレート工事作業)
金属工事
・ 内装仕上施工(鋼製下地工事作業)
・ 建築板金(内外装板金作業)
左官工事
・ 左官(左官作業)
建具工事
・ サッシ施工(ビル用サッシ施工作業)
・ ガラス施工(ガラス工事作業)
・ 自動ドア施工(自動ドア施工作業)
カーテンウォール工事
・ テナール施工(金属製テナール工事作業)
・ サッシ施工(ビル用サッシ施工作業)
塗装工事
・ 塗装(建築塗装作業)
内装工事
・ 内装仕上施工
・ グラブシステム仕上工事作業
・ カーペット系床仕上作業
・ ボード仕上工事作業
・ 表装(壁装作業)
給排水工事
・ 給水・給湯配管(建築配管作業)
舗装工事
・ 路面表示施工
・ 溶融剤付帯舗装工事作業
・ 加熱剤付帯舗装工事作業
植栽工事
・ 造園(造園工事作業)

⑬. 完成図等
営繕工事完成引渡要領
○ 完成原因 1部
○ 青焼2つ折製本 1部
・ 青焼A4版折製本 1部
・ 青焼縮小(A3版)2つ折製本 1部
○ 完成図面電子データJWW形式又はDXF形式 若しくはTIFF形式(解像度300DPI程度) CD1枚
○ 作成する ・ 作成しない

⑭. 完成写真
分類
サイズ
撮影箇所数
部数
提出様式
○ カラー
・ 白黒
○ L
・ 2L
・ 六切り
○ 1部
○ 工用アルバムA4版ポケット式程度
○ フリーアルバム(台紙寸法323×270程度)

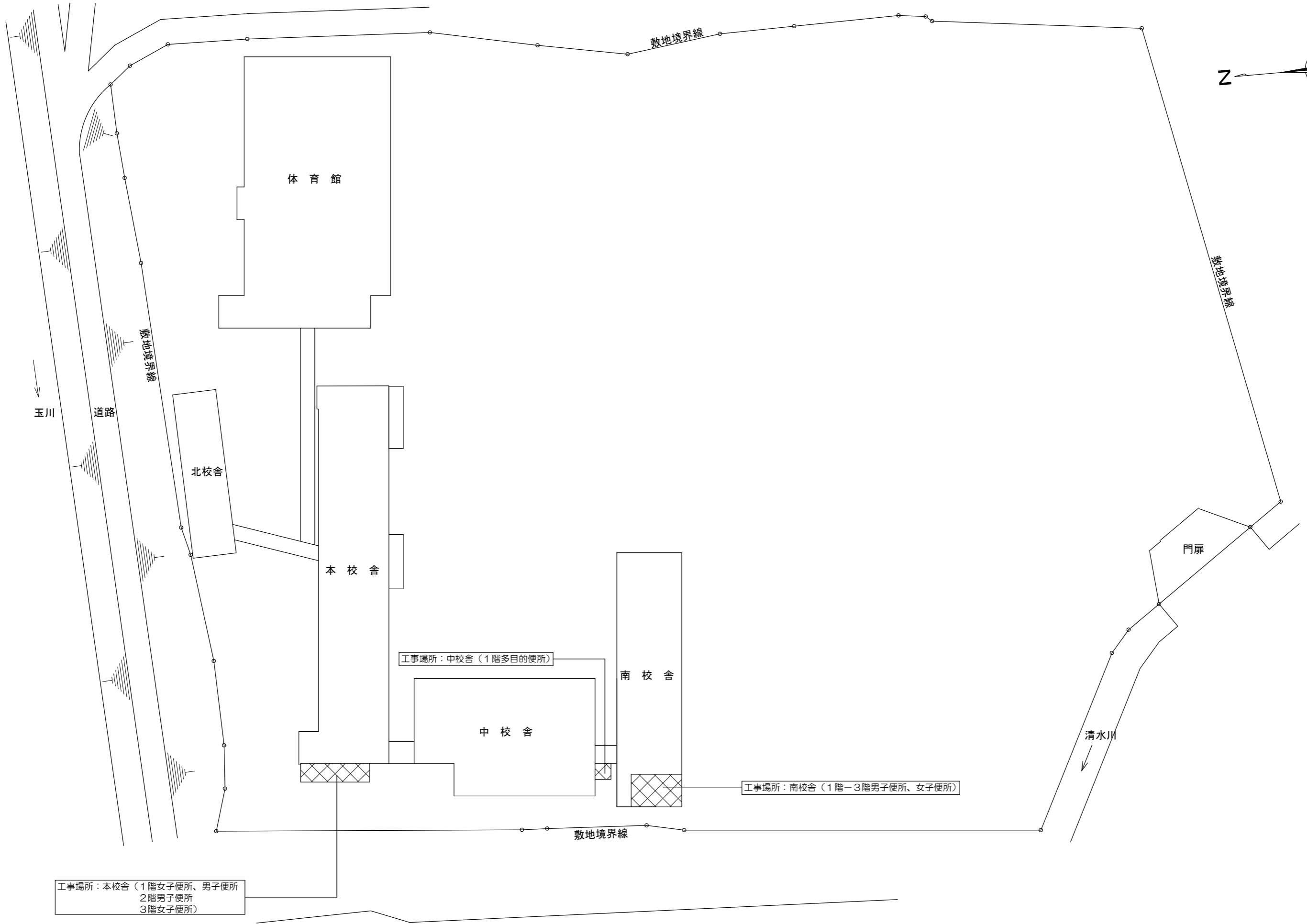
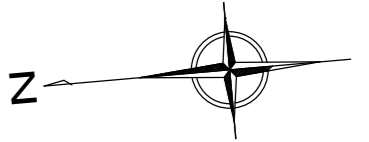
15. 設備工事との取合い
16. 火災保険等
17. 住宅瑕疵担保責任
施工範囲
各工事の区分表による。監督職員の承諾を受ける。
工事目的物及び工事材料等について、次により保険に付す。
保険の種類 ○ 火災保険 ○ 建設工事保険
保険期間 ○ 工事着手から工事目的物引き渡しまで
住宅瑕疵担保責任法に基づく保険の加入又は保証金の供託の義務付け
・ あり(新築住宅の場合) ・ なし(新築住宅以外の場合)


⑰. 仮囲い
○ 設ける ・ 設けない
仮囲いの位置及び延長は図示による。
・ シートゲート(H= , W=) × 箇所
2. 危害防止
・ シート張り ・ 金網養生
3. 交通誘導員
・ 配置する(日 × 人 = 人日)
4. 監督職員事務所
○ 設けない(請負者事務所に打合せ会議室を確保する)
・ 設ける(規模 m程度 請負者事務所と同棟 ・ 可 ・ 否)
備品()
⑱. 工事表示板
○ 設置する ・ 設置しない
⑳. 工事用通路
・ 設置する ○ 指定する(打合せの上決定する)

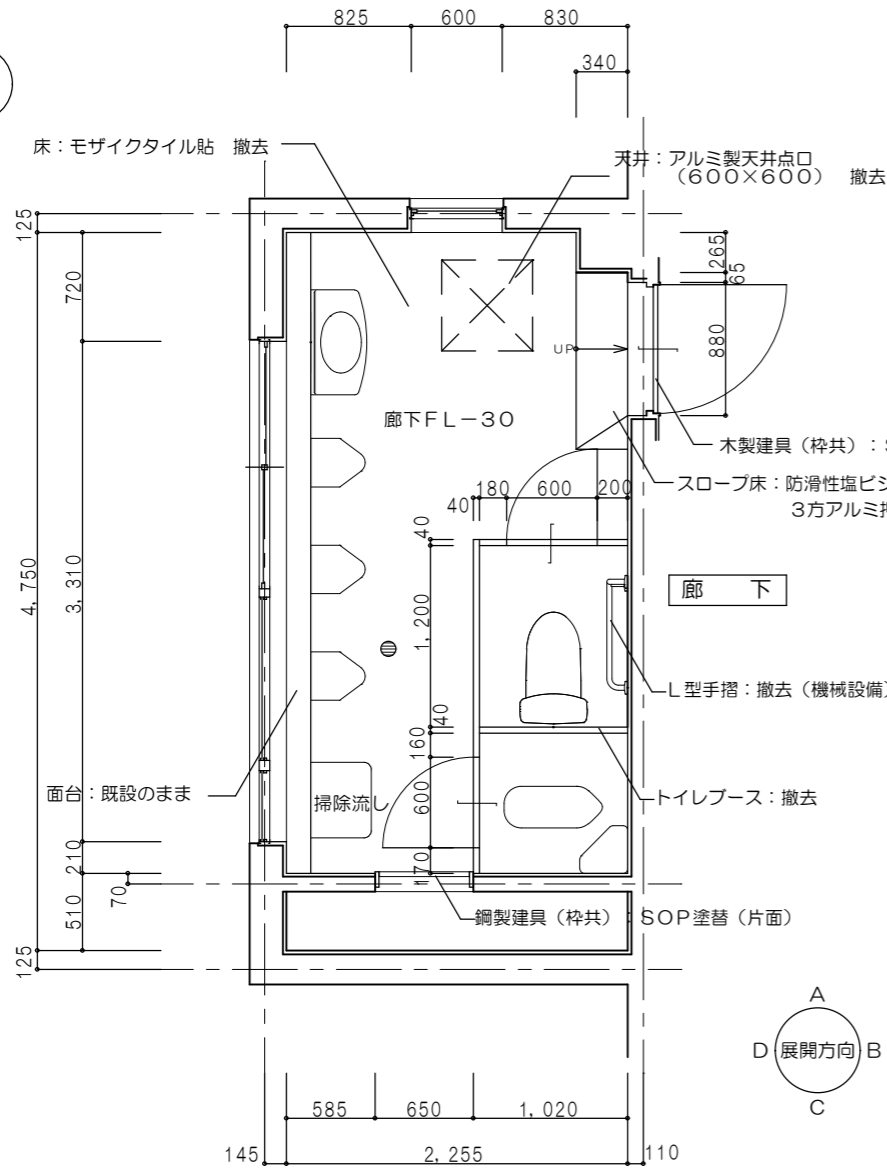
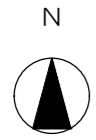
⑰. 足場等
足場を設ける場合は、「手すり先行工法等に関するガイドライン(厚生労働省平成21年4月策定)」によるものとし、設置については「手すり先行工法による足場の組立て等に関する基準」及び「働きやすい安心感のある足場に関する基準」によること。
⑱. その他の仮設
学生の安全を最優先に処置をおこなう事

工事仕様書

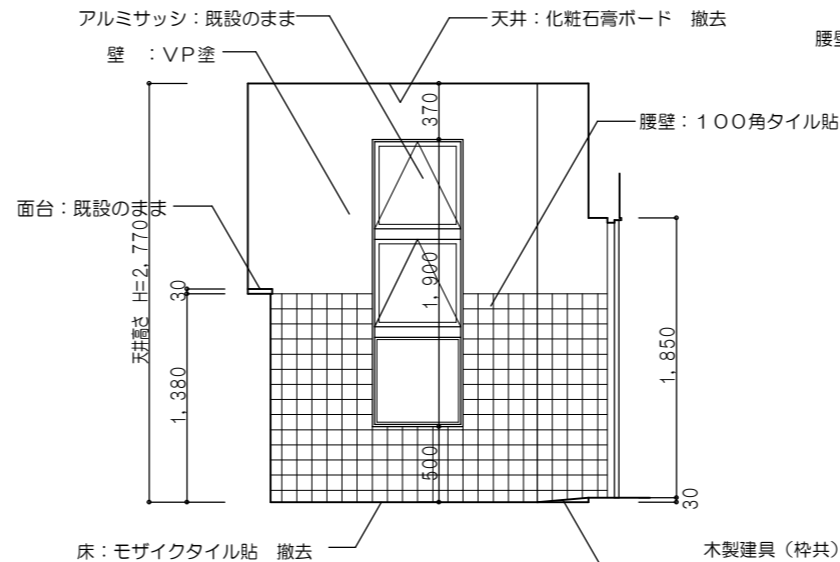
①. 直接仮設工事
養生
清掃片付け
工事範囲に伴って影響範囲の仕上他、設備配管などを養生の事、工事着手時の清掃及び完了時の片付け清掃を行う。
②. 撤去工事
撤去内容は図示による
工事過程でやもえず撤去する場合は既設同等の仕様で復旧する事
③. 内装改修工事
防水性床シート(FS)は、厚2.0mm 離手部分は溶接施工とする。
参考商品名及びメーカー：ネオグリーン、タキロンマテックス(株)同等品以上
塩ビ巾木は、H=100及びH=60とする。
メラミン化粧板は、厚3mm 接着テープは、既設タイル面及び酸性カルシウム板面 厚1.0mm、モルタル面 厚4.0mm貼とする。
見切及び出隅等には、専用のアルミ製ジョイナーでの施工とする。
参考商品名及びメーカー：タフウォールS、アイカ工業(株)同等品以上
化粧石膏ボードは、厚9.5mm 直張りとする。
床下点検口は、アルミ製600×600とする。(枠付)
天井点検口は、アルミ製450×450とする。(枠付)
④. ユニット工事
トイレブースの形状及び仕様は図示による。
参考商品名及びメーカー：TB-GPRタイプ、小松ウォール工業(株)同等品以上
⑤. 塗装改修工事
鉄鋼面の塗替は、下地調整：RB種 仕上：SOP塗 B種とする。
木部面の塗替は、下地調整：RB種 仕上：SOP塗 B種とする。
モルタル面の塗替は、下地調整：RB種 仕上：EP-G塗 B種とする。
全て既存塗装と同系色とする。
⑥. 給排水衛生改修工事
各便所の衛生器具・照明器具等の更新を行う。(器具廻りの配管・配線を含む)
各便所の更新に当たっては既設設備の調査・確認のこと。
参考商品名及びメーカー：TOTO㈱、TOTO LIXIL 同等品以上とする。
全て既存カラーと同系色とする。
⑦. 共通
各便所は、洗剤等でクリーニングを行う。図面明記以外の既設設備機器を含む。各便所に関係する部分のサッシ、ガラスのクリーニングを行う。



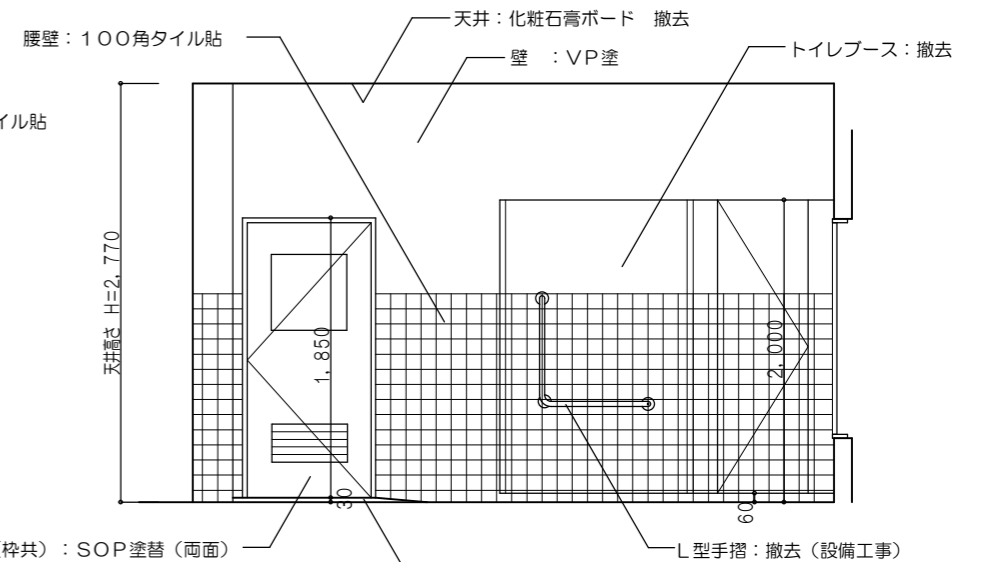
訂正	----- -----	工事名 泉ヶ丘中学校トイレ改修工事	図面名 配置図	縮尺 1 : 500	作成年月日 令和5年06月05日	図面番号 A-04	 (株) 八木建設一級建築士事務所 <small>京都府知事登録第02A00563 0774-82-3125 建設大臣登録第284449号 八木寿美穂</small>
----	----------------	----------------------	------------	---------------	---------------------	--------------	---



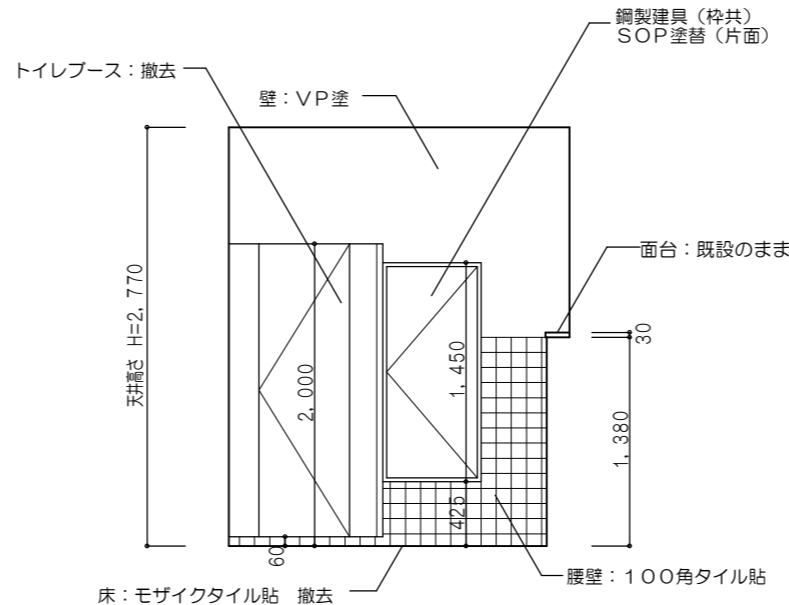
平面詳細図 1:50



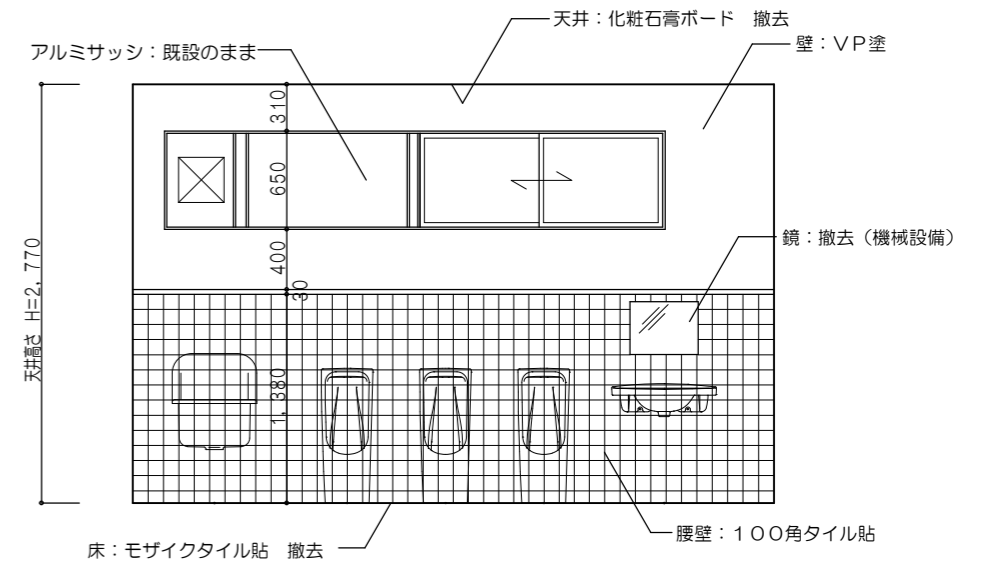
展開図 A 1:50



展開図 B 1:50

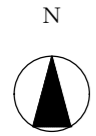


展開図 C 1:50

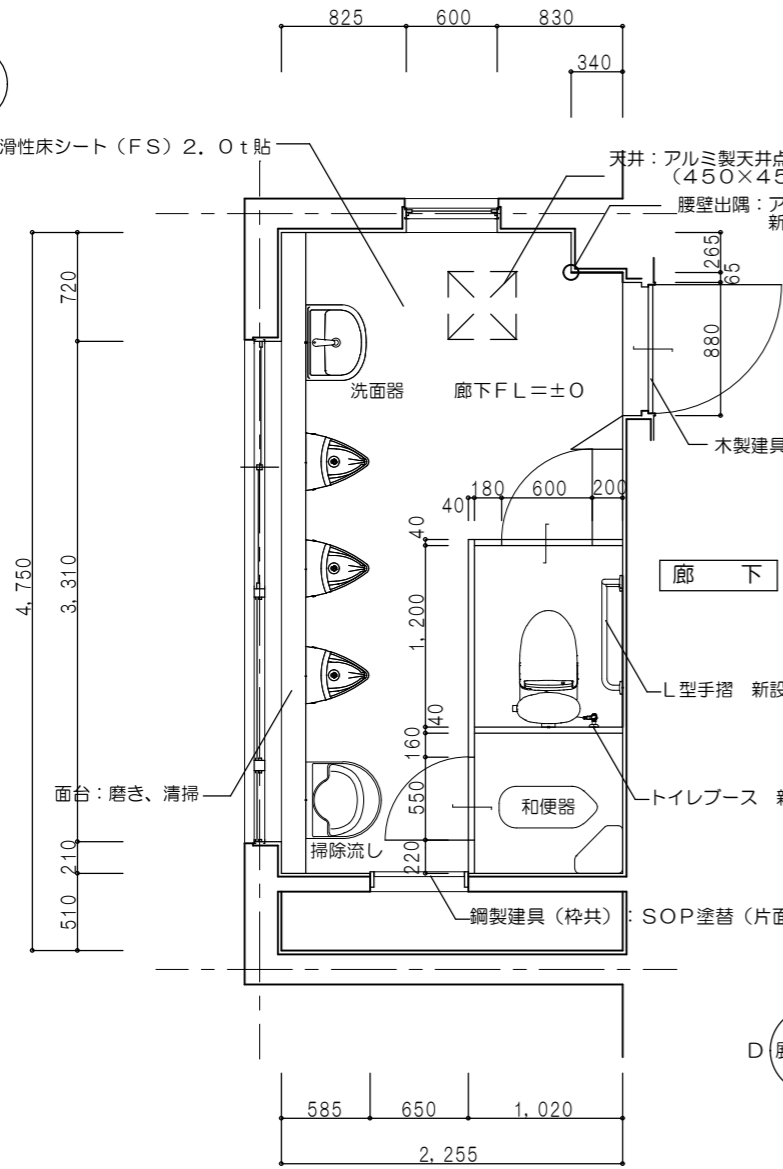


展開図 D 1:50

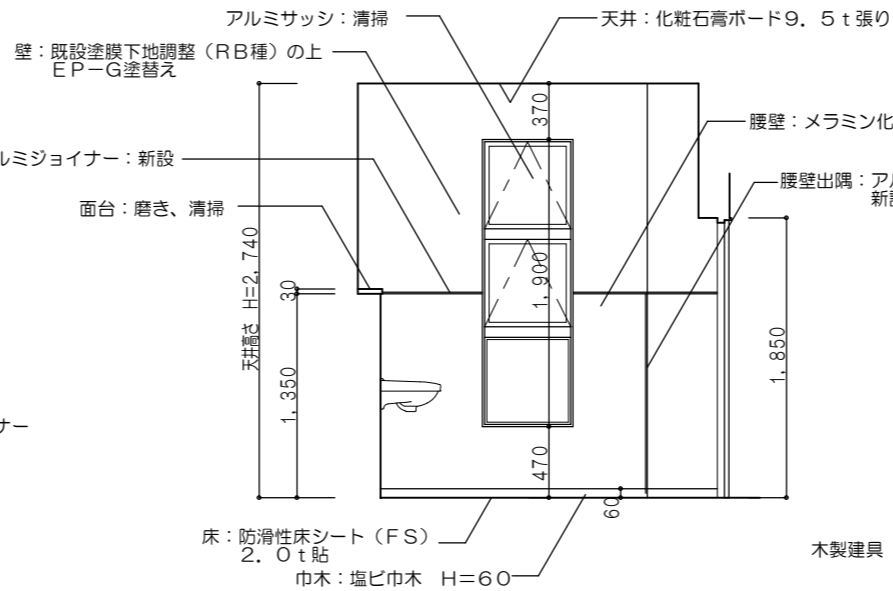
内部仕上表										
室名	床	巾木	壁	天井	廻縁	備考				
男子便所	既設	モザイクタイル貼 撤去 (一部防滑性塩ビシート貼 撤去)	—	腰壁: 100角タイル貼 (全面埃・油脂除去清掃、不陸修正) 壁: VP塗	化粧石膏ボード 全面撤去	塩ビ製 全面撤去	アルミ建具清掃、トイレブース全て撤去、天井点検口(600×600)1か所撤去			
	改修後	下地: モルタル(残存) 防滑性床シート(FS)2.0t貼 下地: モルタル塗の上セルフレベリング材にて高さ調整	下地: — 塩ビ巾木 H=60 下地: —	腰壁: メラミン化粧板3t貼(接着テープ1t) 壁: 既設塗膜下地調整(RB種)の上EP-G塗替え 下地: そのまま	化粧石膏ボード9.5t張り 下地: そのまま	下地: — 塩ビ製 新設 下地: —	衛生陶器類及び手摺・鏡撤去(機械設備工事) トイレブース新設、天井点検口(450×450、アルミ製)1か所新設 衛生陶器類及び手摺・鏡新設(機械設備工事)			
訂正	—		工事名	泉ヶ丘中学校トイレ改修工事	図面名	本校舎1階男子便所 平面詳細図・展開図(現況)	縮尺 1:50	作成年月日 令和5年06月05日	図面番号 A-06	(株)八木建設一級建築士事務所 京都府知事登録第02A00553 0774-82-3125 建設大臣登録第2844449号 八木寿美徳



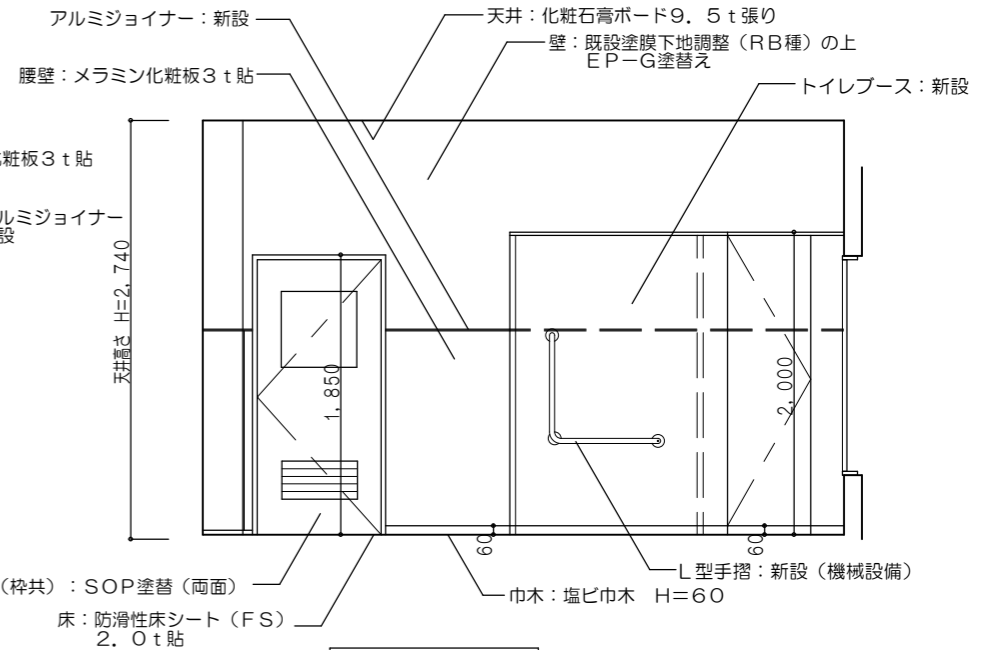
床: 防滑性床シート(FS) 2.0t貼



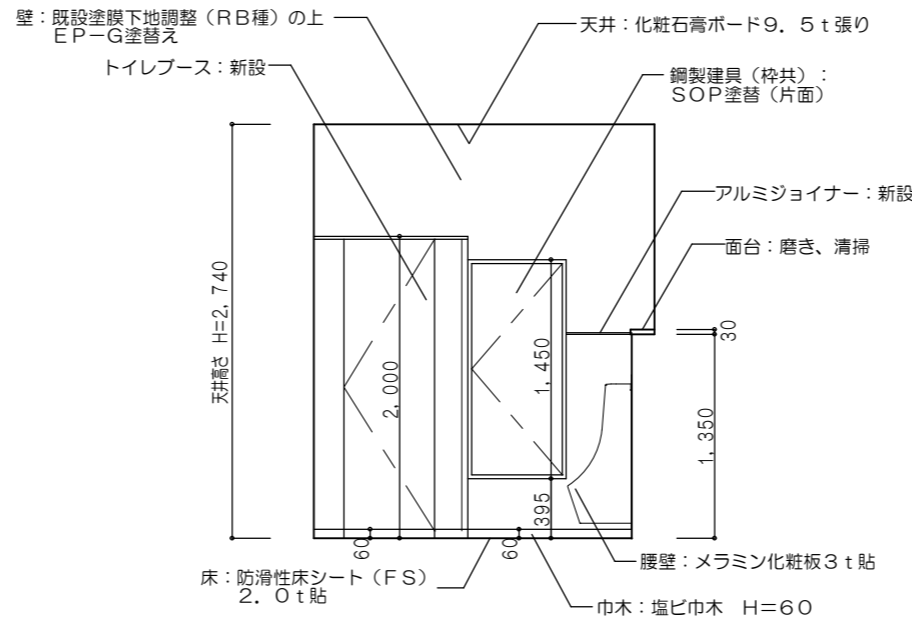
平面詳細図 1:50



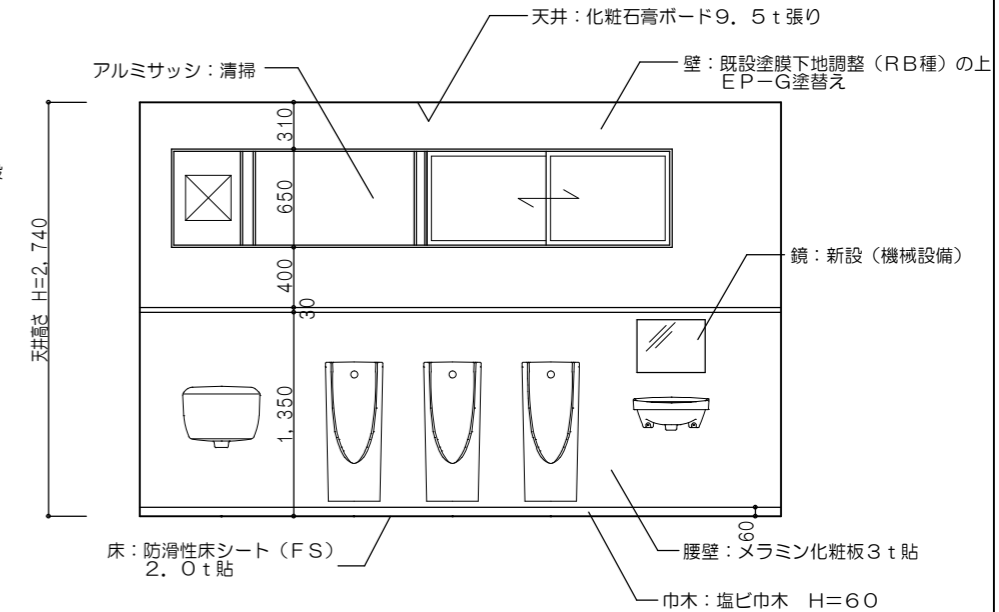
展開図 A 1:50



展開図 B 1:50




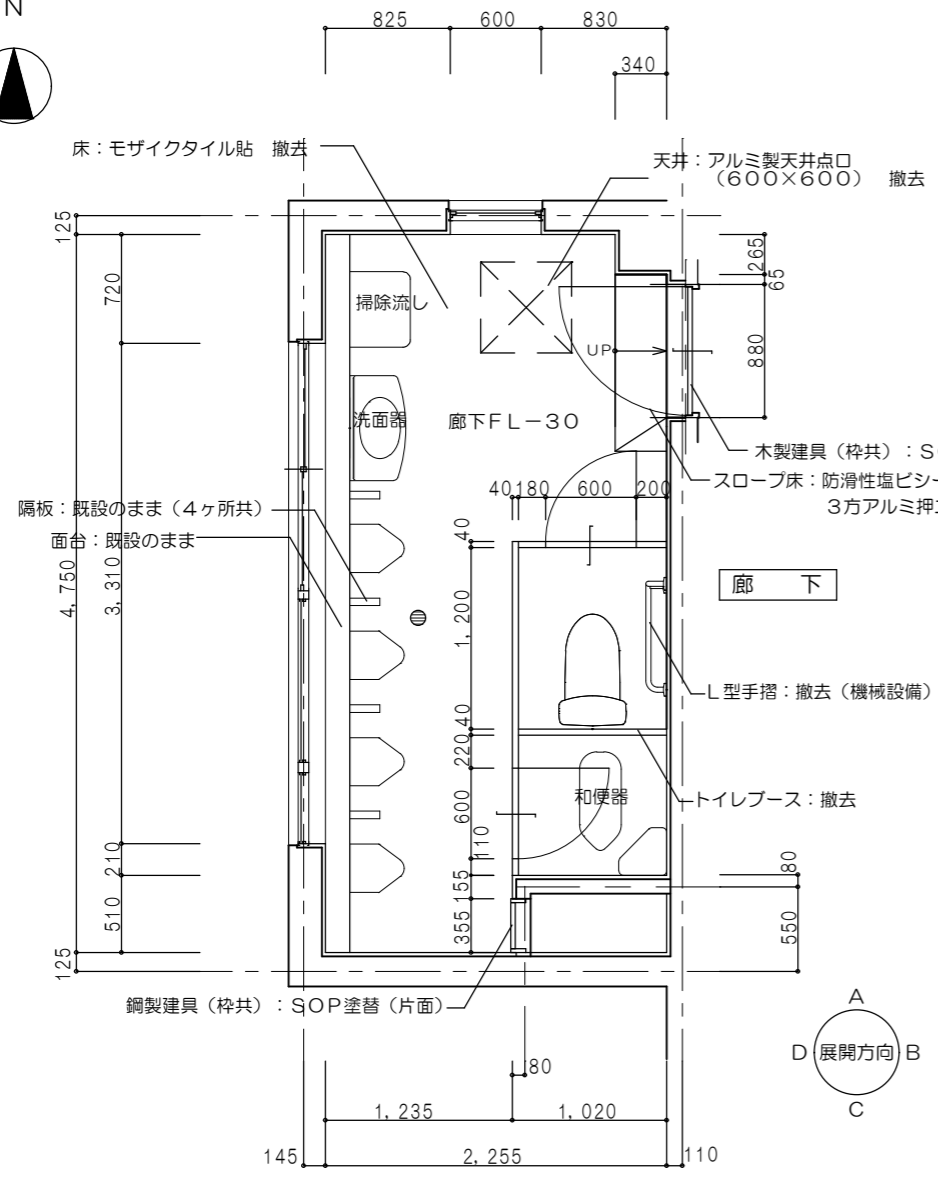
展開図 C 1:50



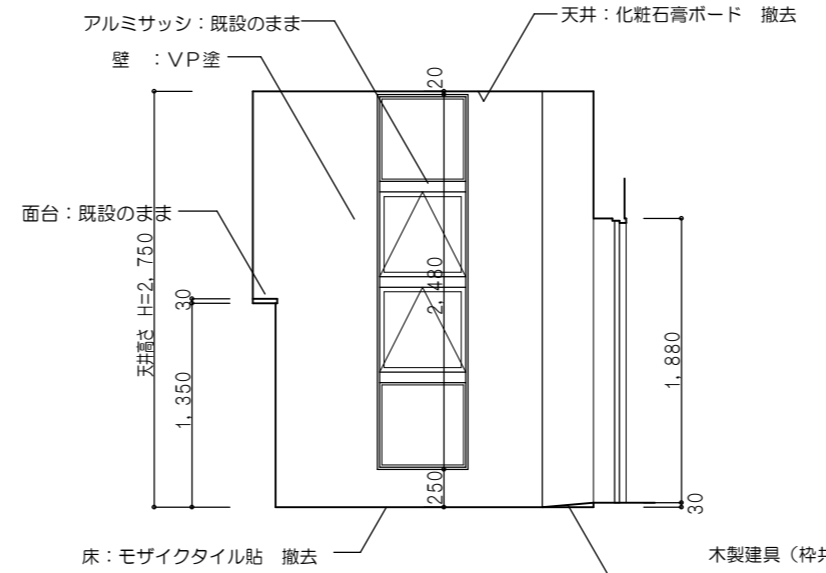
展開図 D 1:50

トイレブース仕様			
パネル厚み	仕様	材質仕上	特殊金物、付属品
40	アルミアルエッジ (中心吊り)	パーコート パーティクルコート メラミン 化粧板	表示錠 アルミサポート アルミエッジ金物 付属金物一式

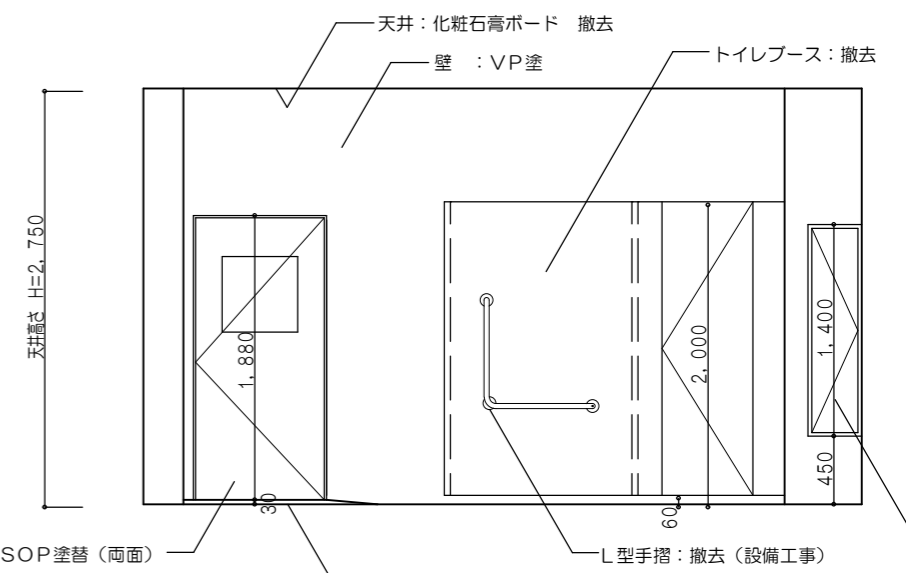
内部仕上表							
室名	床		巾木	壁	天井	廻縁	備考
男子便所	既設	モザイクタイル貼 撤去 (一部防滑性塩ビシート貼 撤去)	—	腰壁: 100角タイル貼 (全面埃・油脂除去清掃、不陸整正) 壁: VP塗	化粧石膏ボード 全面撤去	塩ビ製 全面撤去	アルミ建具清掃、トイレブース全て撤去、天井点検口(600×600)1か所撤去
	改修後	下地: モルタル(残存) 防滑性床シート(FS) 2.0t貼	塩ビ巾木 H=60	腰壁: メラミン化粧板3t貼(接着テープ1t) 壁: 既設塗膜下地調整(RB種)の上EP-G塗替え	化粧石膏ボード9.5t張り	塩ビ製 新設	衛生陶器類及び手摺、鏡撤去(機械設備工事) トイレブース新設、天井点検口(450×450、アルミ製)1か所新設 衛生陶器類及び手摺、鏡新設(機械設備工事)
訂正	—		工事名	泉ヶ丘中学校トイレ改修工事	図面名	本校舎1階男子便所 平面詳細図・展開図(改修)	縮尺 1:50
—		—		—	—	作成年月日 令和05年06月05日	図面番号 A-07
—		—		—		 (株) 八木建設一級建築士事務所 京都府知事登録第02A00553 0774-82-3125 建設大臣登録第2844449号 八木寿美徳	



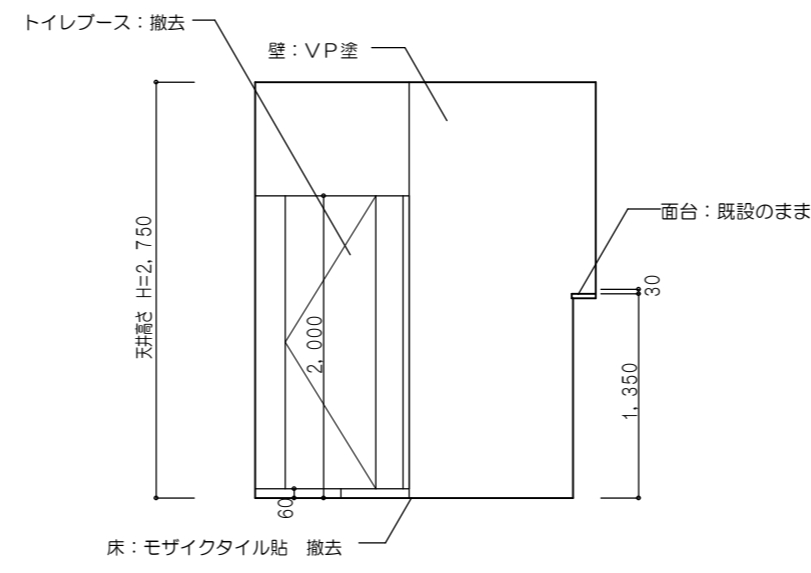
平面詳細図 1:50



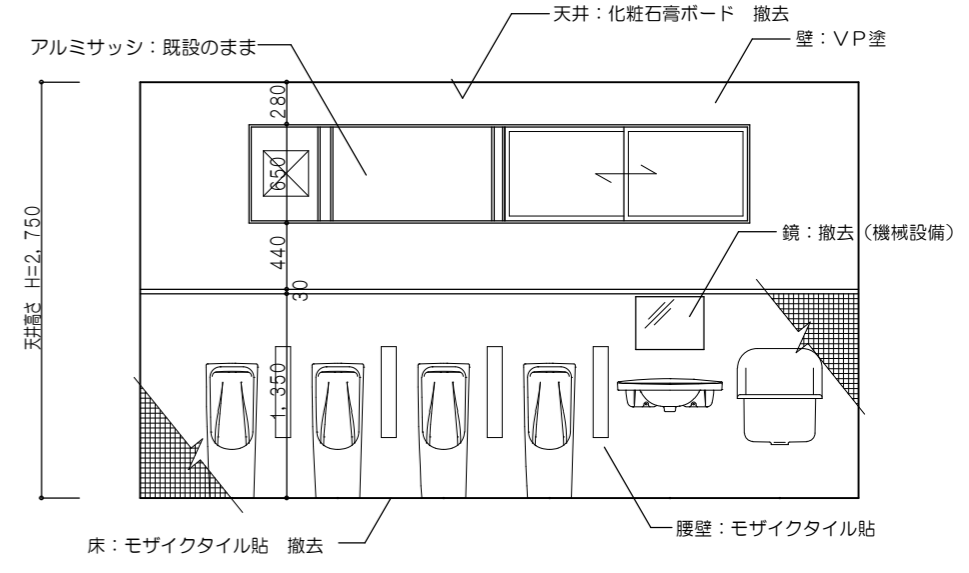
展開図 A 1:50



展開図 B 1:50

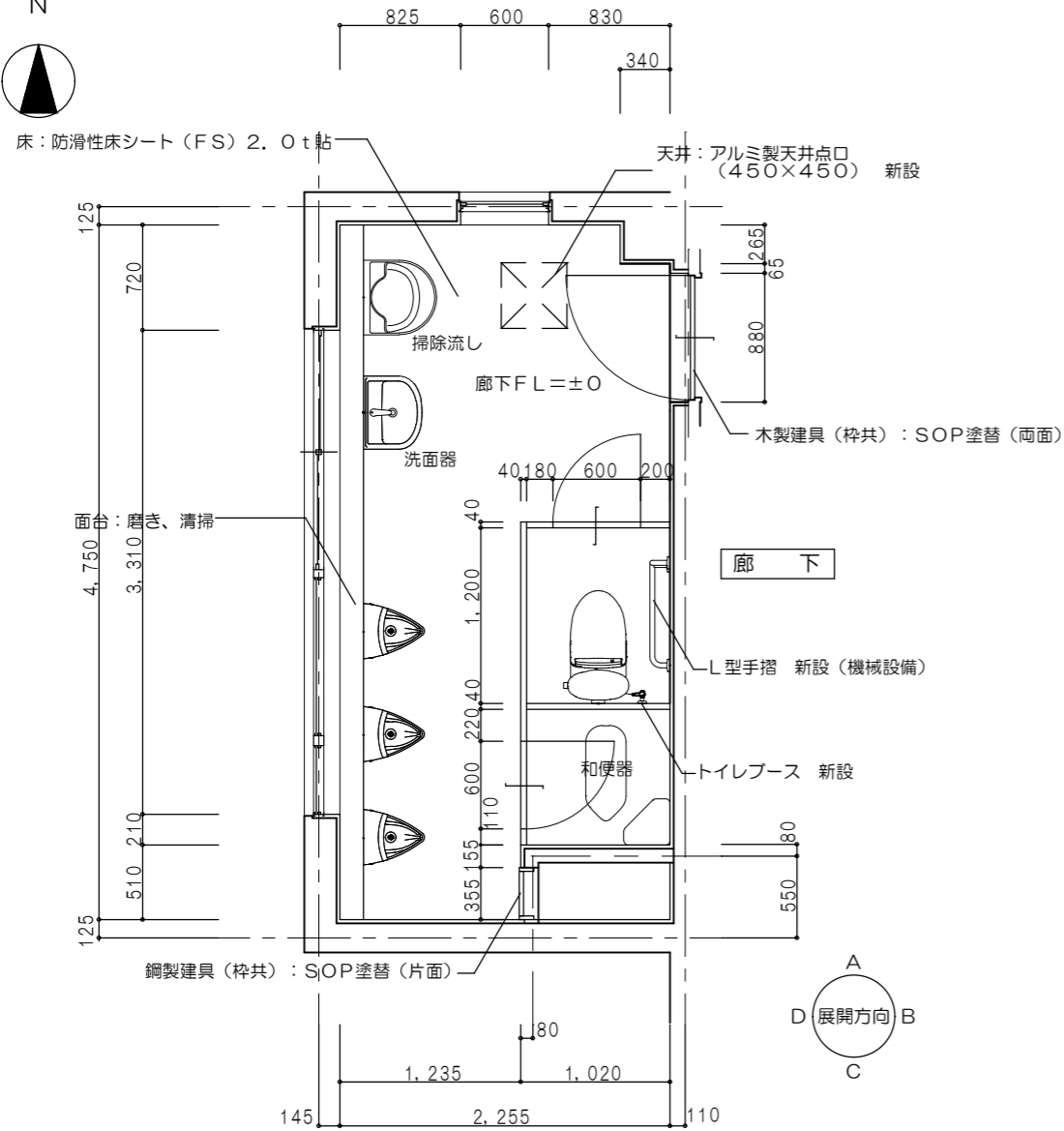


展開図 C 1:50

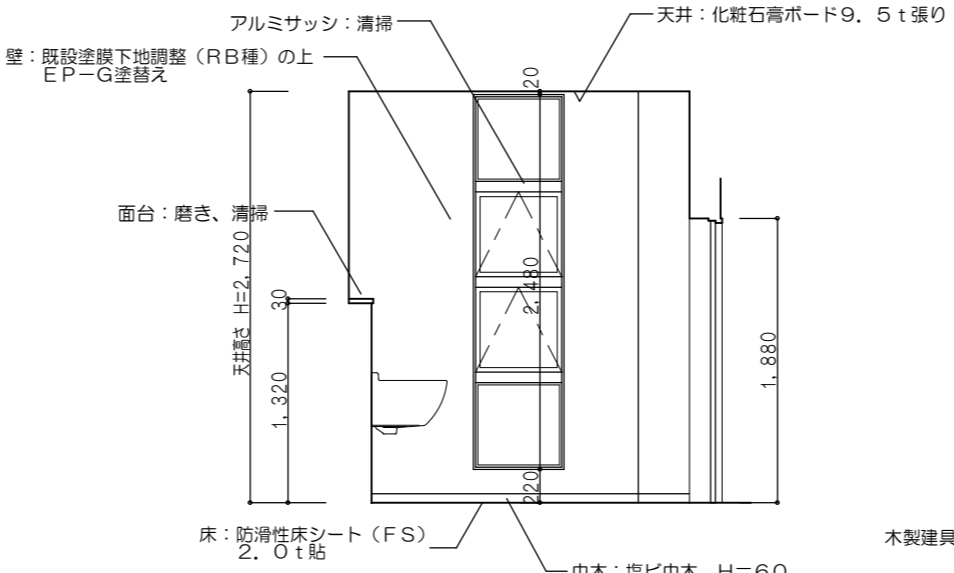


展開図 D 1:50

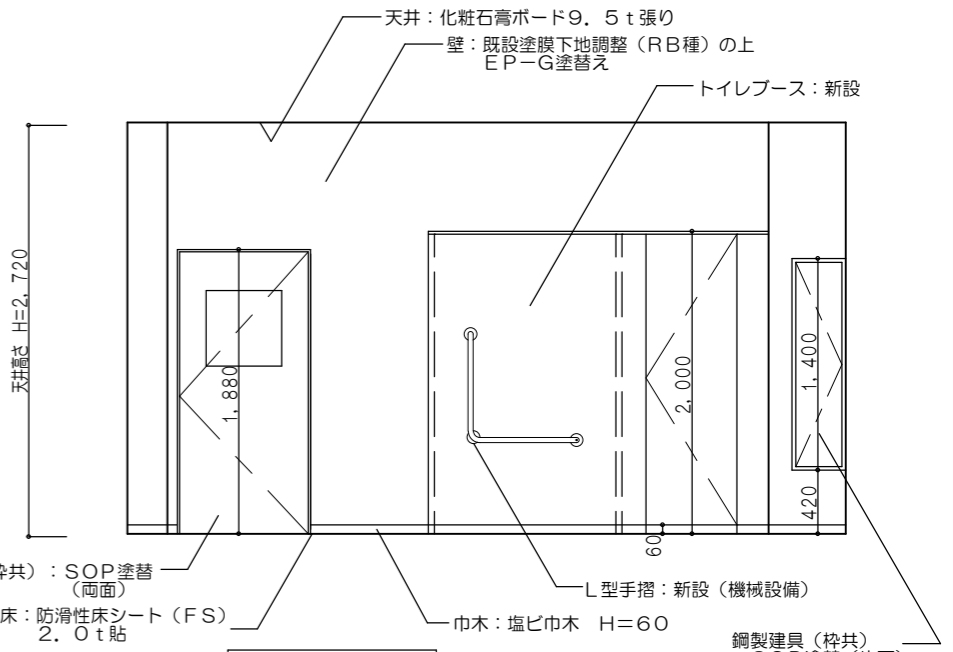
内部仕上表						
室名	床	巾木	壁	天井	廻縁	備考
男子便所	既設	モザイクタイル貼 撤去 (一部防滑性塩ビシート貼 撤去)	—	化粧石膏ボード 全面撤去	塩ビ製 全面撤去	アルミ建具清掃、トイレブース全て撤去、天井点検口 (600x600) 1か所撤去 衛生陶器類及び手摺、鏡撤去 (機械設備工事)
	改修後	防滑性床シート (FS) 2.0t貼 下地 モルタル塗の上セルフレベリング材にて高さ調整	塩ビ巾木 H=60 下地 —	腰壁：メラミン化粧板3t貼 (接着テープ1t) 壁：既設塗膜下地調整 (RB種)の上EP-G塗替え 下地 そのまま	化粧石膏ボード9.5t張り 下地 そのまま	
訂正	—		工事名	本校舎2階男子便所 平面詳細図・展開図 (現況)	縮尺 1:50	作成年月日 令和05年06月05日
			図面名	本校舎2階男子便所 平面詳細図・展開図 (現況)	縮尺 1:50	作成年月日 令和05年06月05日
			図面番号	A-08	図面番号 A-08	(株)八木建設一級建築士事務所 京都府知事登録第02A00553 0774-82-3125 建設大臣登録第2844449号 八木寿美徳



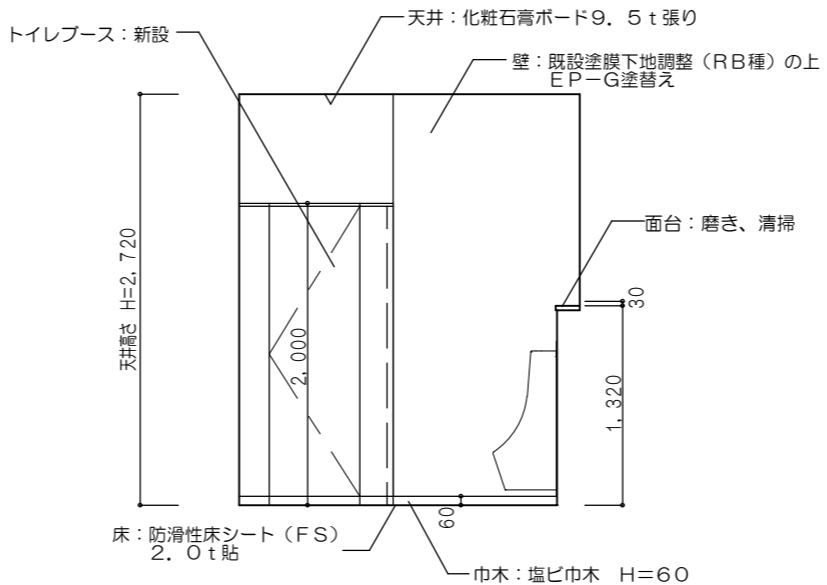
平面詳細図 1:50



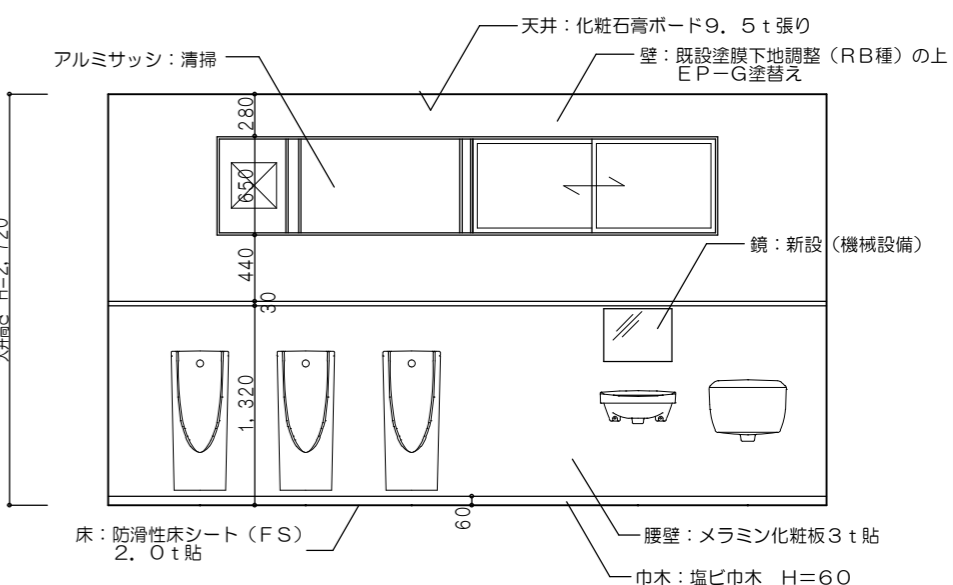
展開図 A 1:50



展開図 B 1:50



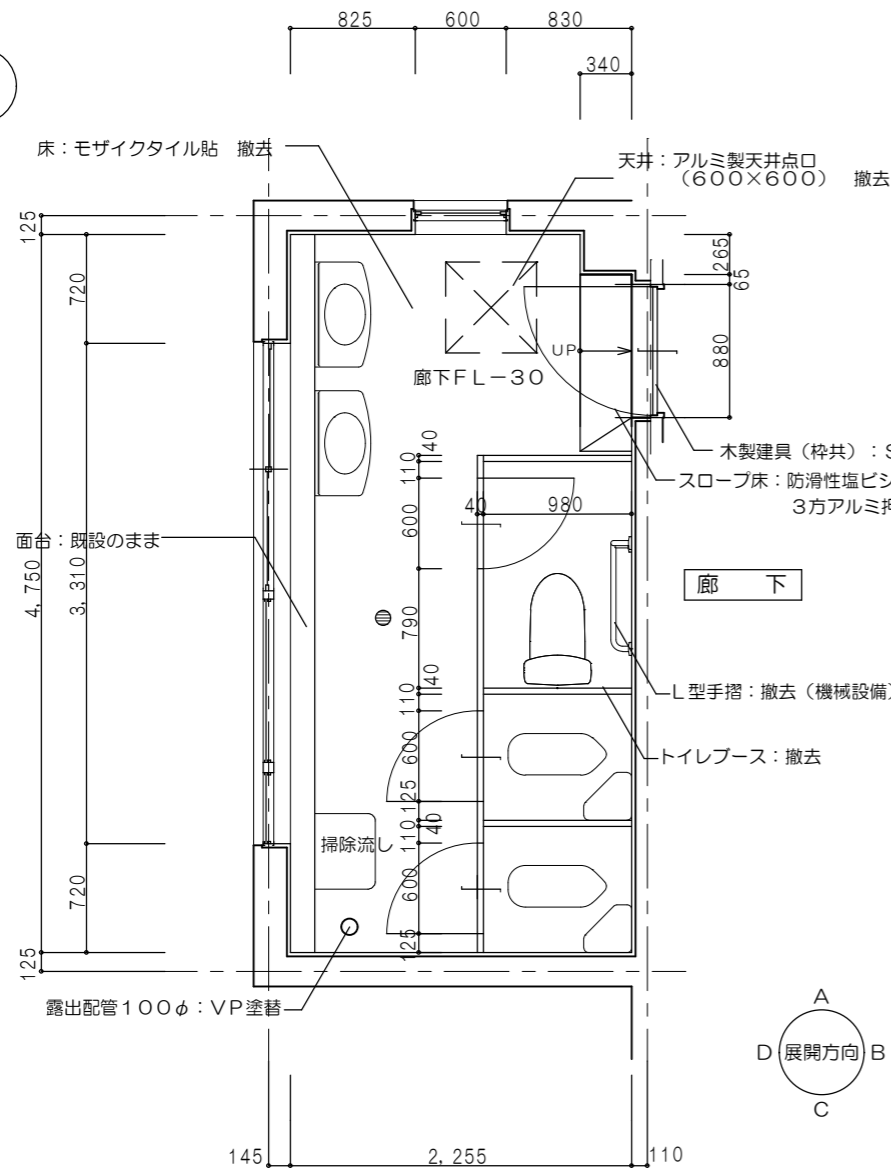
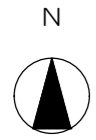
展開図 C 1:50



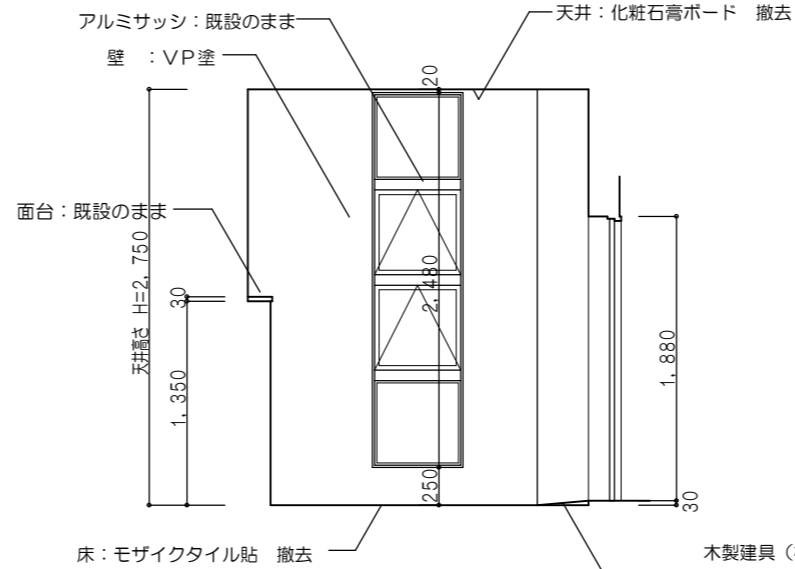
展開図 D 1:50

トイレブース仕様			
パネル厚み	仕様	材質仕上	特殊金物、付属品
40	アルミアルエッジ (中心吊り)	パーコート樹脂 パーティクルコート メラミン化粧板	表示錠 アルミサポート アルミエッジ金物 付属金物一式

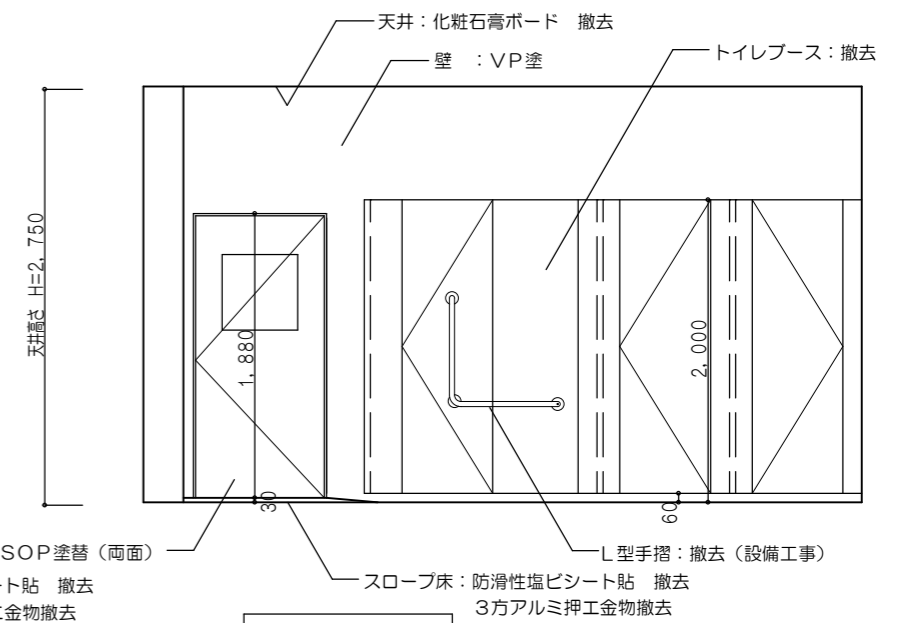
内部仕上表							
室名	床		巾木	壁	天井	廻縁	備考
男子便所	既設	モザイクタイル貼 撤去 (一部防滑性塩ビシート貼 撤去)	—	腰壁: モザイクタイル貼 (全面埃・油脂除去清掃、不陸整正) 壁: VP塗	化粧石膏ボード 全面撤去	塩ビ製 全面撤去	アルミ建具清掃、トイレブース全て撤去、天井点検口 (600×600) 1か所撤去
	改修後	下地: モルタル (残存) 防滑性床シート (FS) 2,0t貼	塩ビ巾木 H=60	腰壁: メラミン化粧板3t貼 (接着テープ1t) 壁: 既設塗膜下地調整 (RB種)の上EP-G塗替え	化粧石膏ボード9, 5t張り	塩ビ製 新設	衛生陶器類及び手摺、鏡撤去 (機械設備工事) トイレブース新設、天井点検口 (450×450、アルミ製) 1か所新設
訂正	下地: モルタル塗の上セルフレベルング材にて高さ調整		下地: —	下地: そのまま	下地: そのまま	下地: —	衛生陶器類及び手摺、鏡新設 (機械設備工事)
工事名		泉ヶ丘中学校トイレ改修工事		図面名		本校舎2階男子便所 平面詳細図・展開図 (改修)	縮尺 1:50
作成年月日		令和05年06月05日		図面番号		A-09	作成者 (株)八木建設一級建築士事務所 京都府知事登録第02A00553 0774-82-3125 建設大臣人登録第2844449号 八木寿美徳



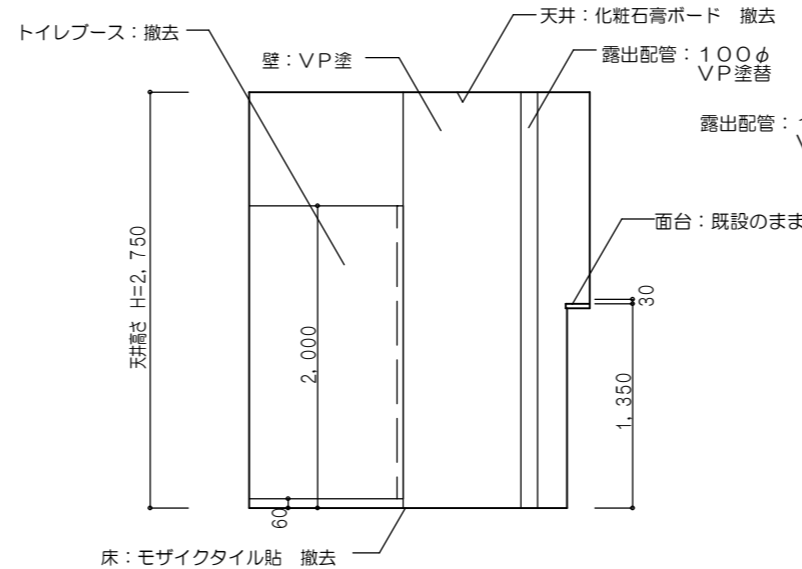
平面詳細図 1:50



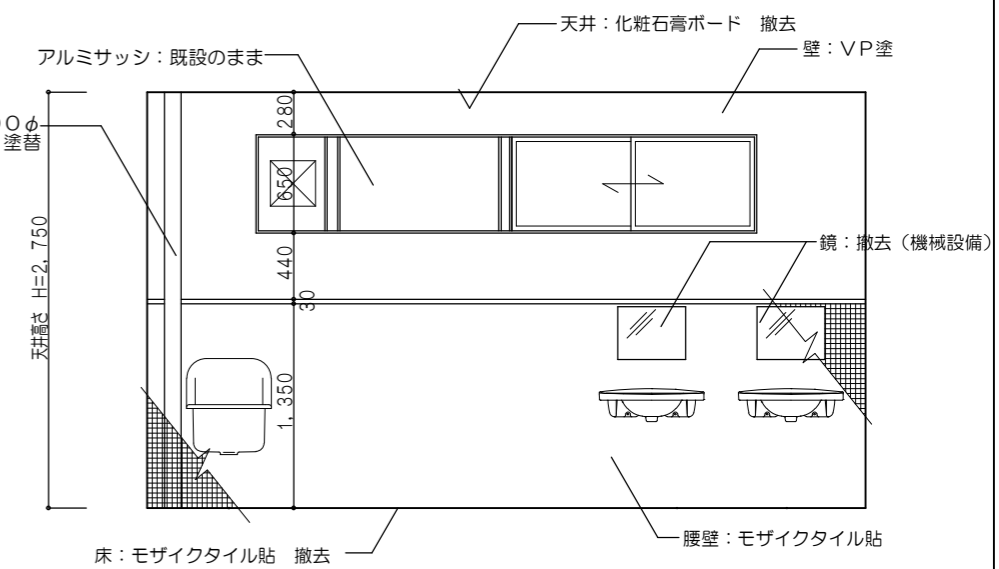
展開図 A 1:50



展開図 B 1:50

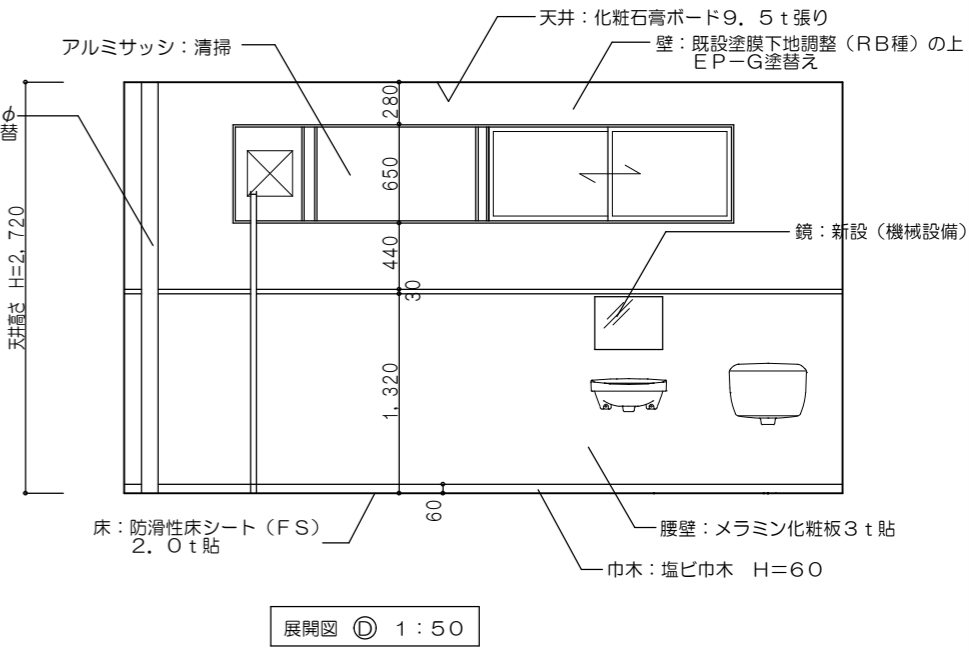
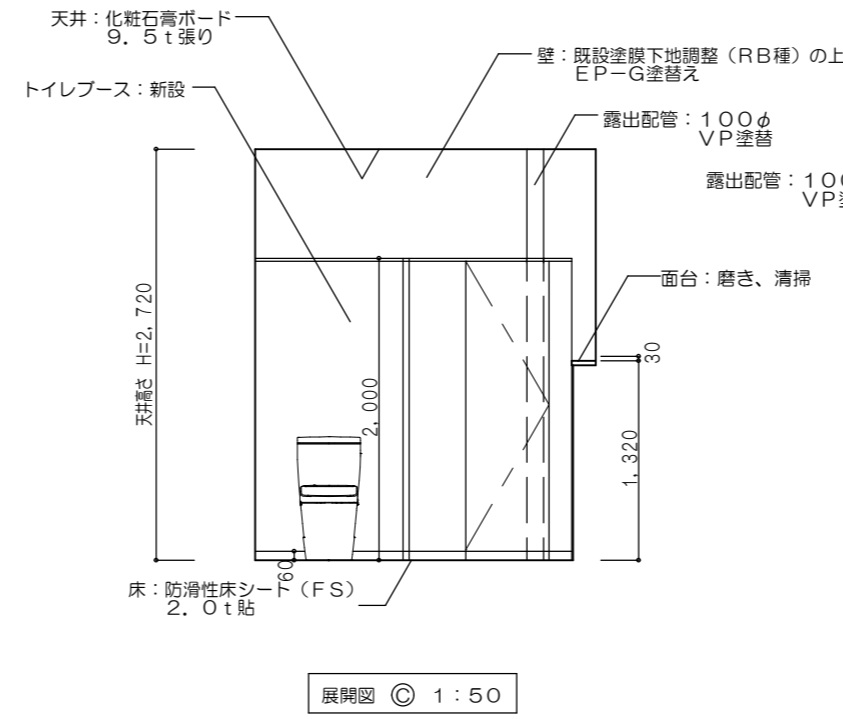
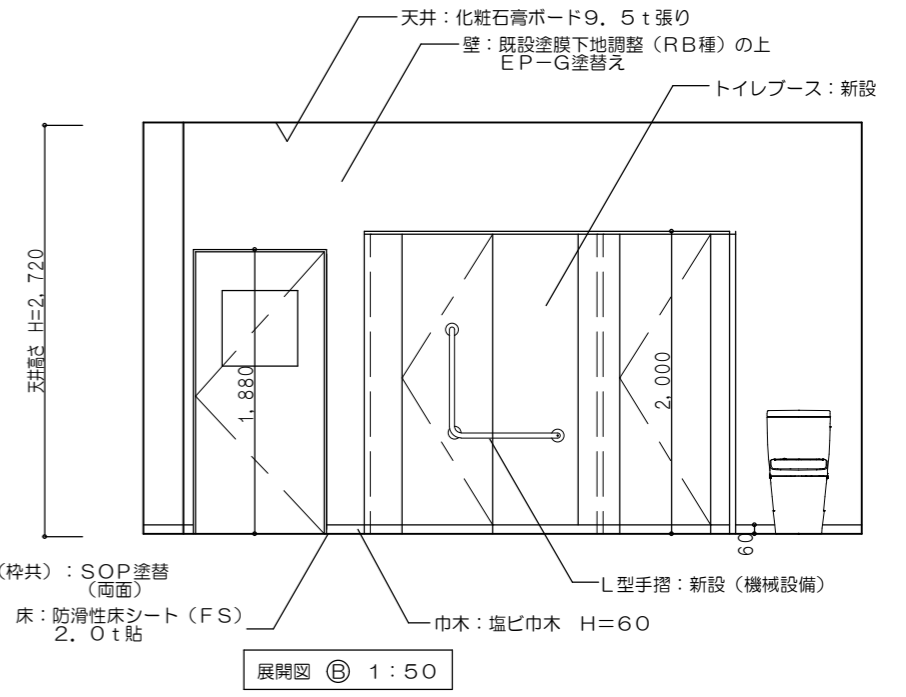
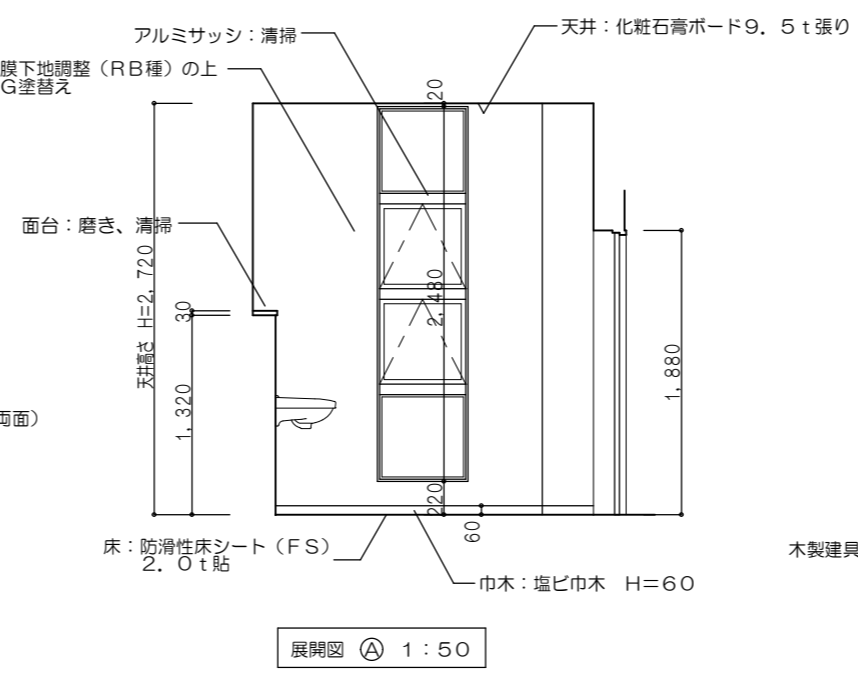
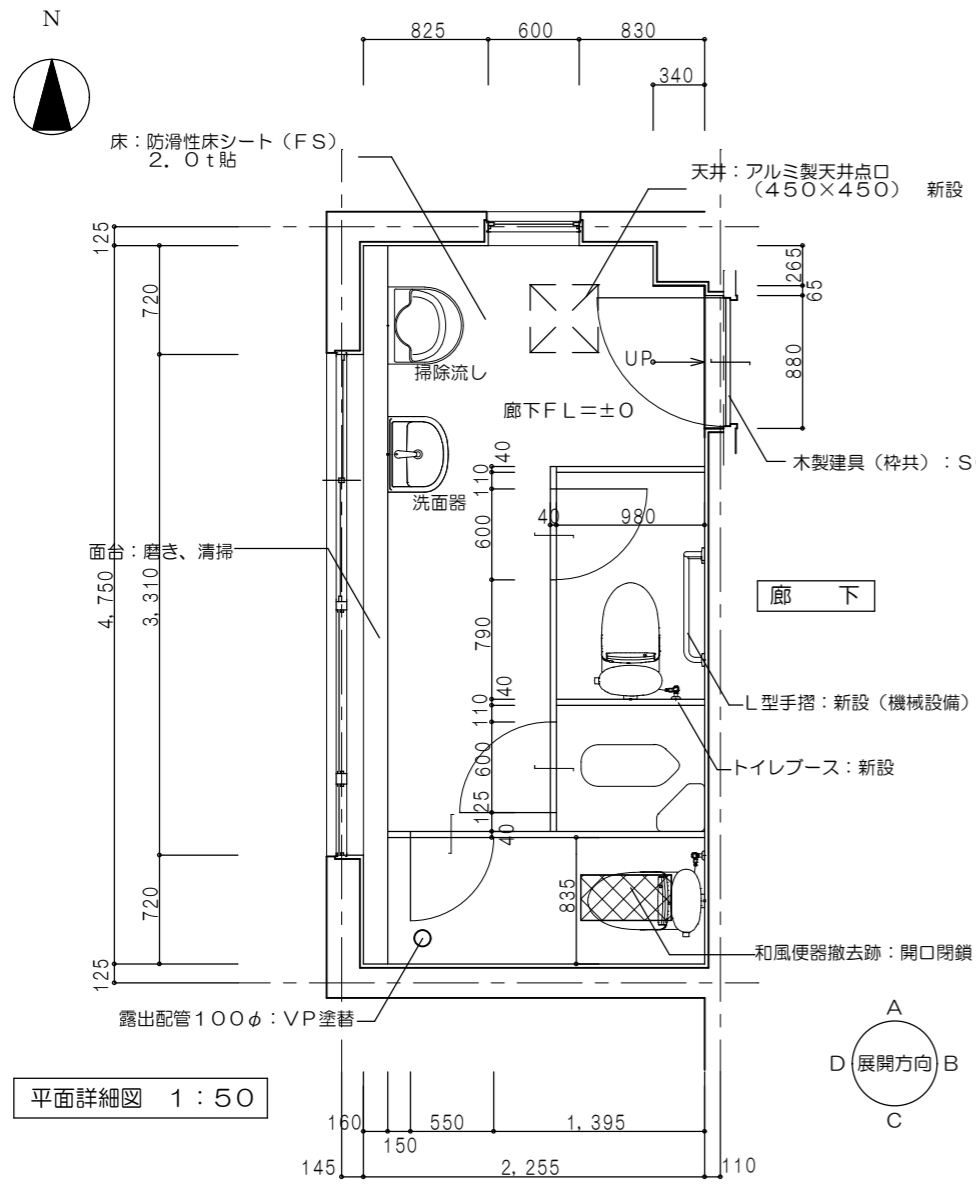


展開図 C 1:50



展開図 D 1:50

内部仕上表						
室名	床	巾木	壁	天井	廻縁	備考
女子便所	既設	モザイクタイル貼 撤去 (一部防滑性塩ビシート貼 撤去)	—	化粧石膏ボード 全面撤去	塩ビ製 全面撤去	アルミ建具清掃、トイレブース全て撤去、天井点検口撤去 衛生陶器類及び手摺、鏡撤去 (機械設備工事)
	改修後	防滑性床シート (FS) 2.0t貼 下地 セルフレバリング材にて高さ調整	塩ビ巾木 H=60 下地 —	腰壁:モザイクタイル貼 (全面埃・油脂除去清掃、不陸修正) 壁:VP塗 下地 モルタル 腰壁:メラミン化粧板3t貼 (接着テープ1t) 壁:既設塗膜下地調整 (RB種)の上EP-G塗替え 下地 そのまま	化粧石膏ボード 9.5t張りの 下地 そのまま	
訂正	—		工事名	本校舎3階女子便所 平面詳細図・展開図 (現況)	縮尺 1:50	作成年月日 令和05年06月05日
				図面番号	A-10	(株)八木建設一級建築士事務所 京都府知事登録第02A00553 0774-82-3125 建設大臣登録第2844449号 八木寿美徳



平面詳細図 1:50

展開図 A 1:50

展開図 B 1:50

展開図 C 1:50

展開図 D 1:50

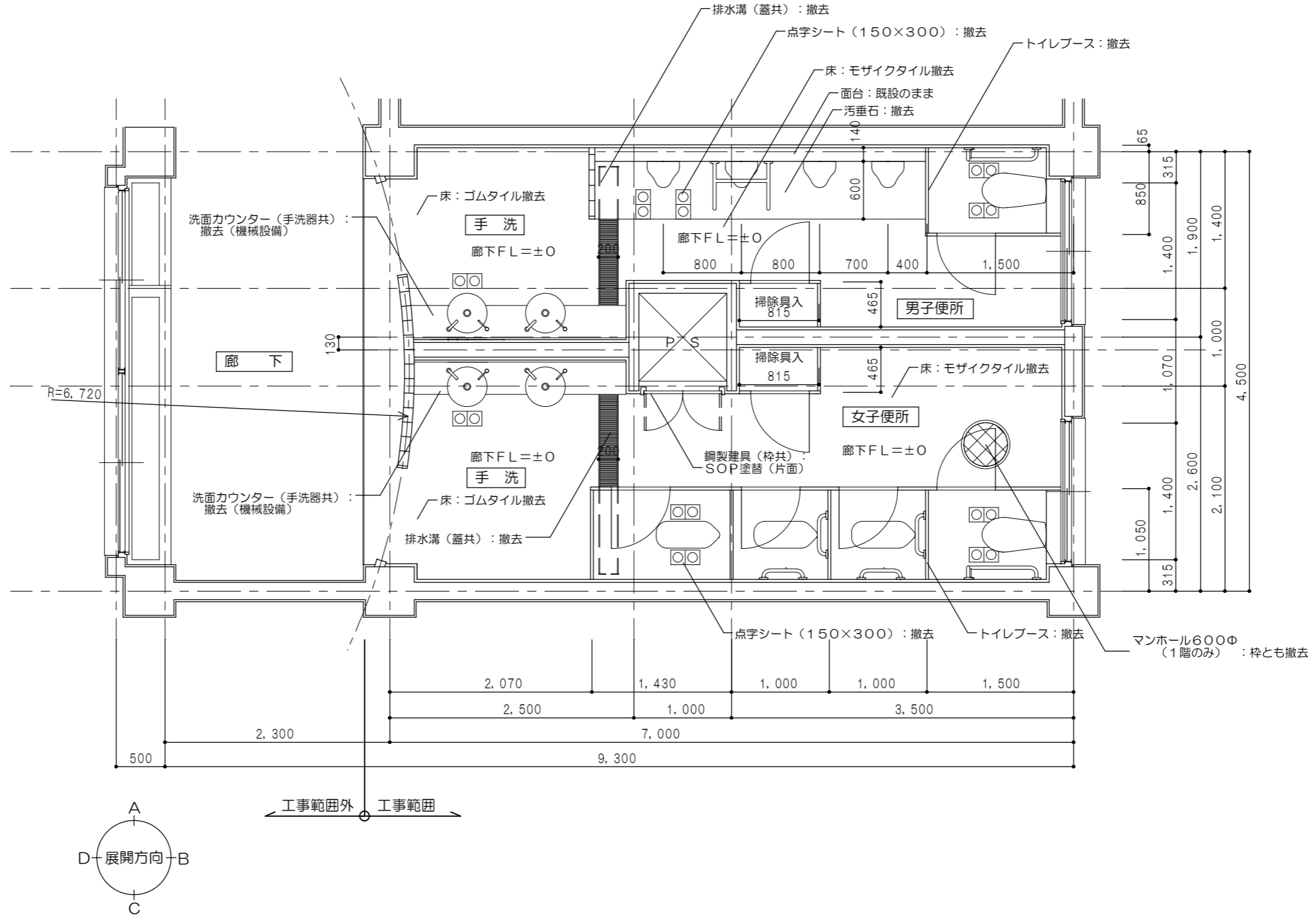
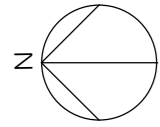
和風便器撤去跡開口閉鎖復旧躯体仕様

1. 使用鉄筋 SD295A規格品
2. 使用コンクリート設計基準強度 $F_c=21N/mm^2$ スランプ15cm
3. 注意事項
 - 1) 鉄筋の加工に先立ち躯体寸法を实测し、実状に合った寸法に加工する事。
 - 2) 増設部材と既存コンクリート躯体との接合面については既存コンクリート躯体面を目荒らしとし、コンクリート打設前に十分水濡しを行う。
 - 3) コンクリート打設前にはパイレーターの使用又はタキにより、密実なコンクリートとなるように十分な施工計画を立てる。
 - 4) コンクリートは十分な潤滑状態で養生する。また、養生期間中は振動等を与えないように注意する。
 - 5) その他は特記仕様による。
 - 6) 床開口の閉鎖位置は意匠図による。

開口閉鎖部の鉄筋は、既設配筋と同径・同ピッチ又はD10@200シングル配筋とし、片側10d又は両側5d以上、既存鉄筋に溶接することただし、丸鋼は異型棒鋼の同等径に変えて配筋する。また、開口閉鎖部分が既設梁に近く溶接の長さがとれない場合は、接着系あと施工アンカーにて定着を確保する。(径は、鉄筋と同等径とする)
※既設鉄筋は残す

パネル厚み	仕様	材質仕上	特殊金物、付属品
40	アルミアルエッジ (中心吊り)	パーコート樹脂 パーティクルコート メラミン化粧板	表示錠 アルミサポート アルミエッジ金物 付属金物一式

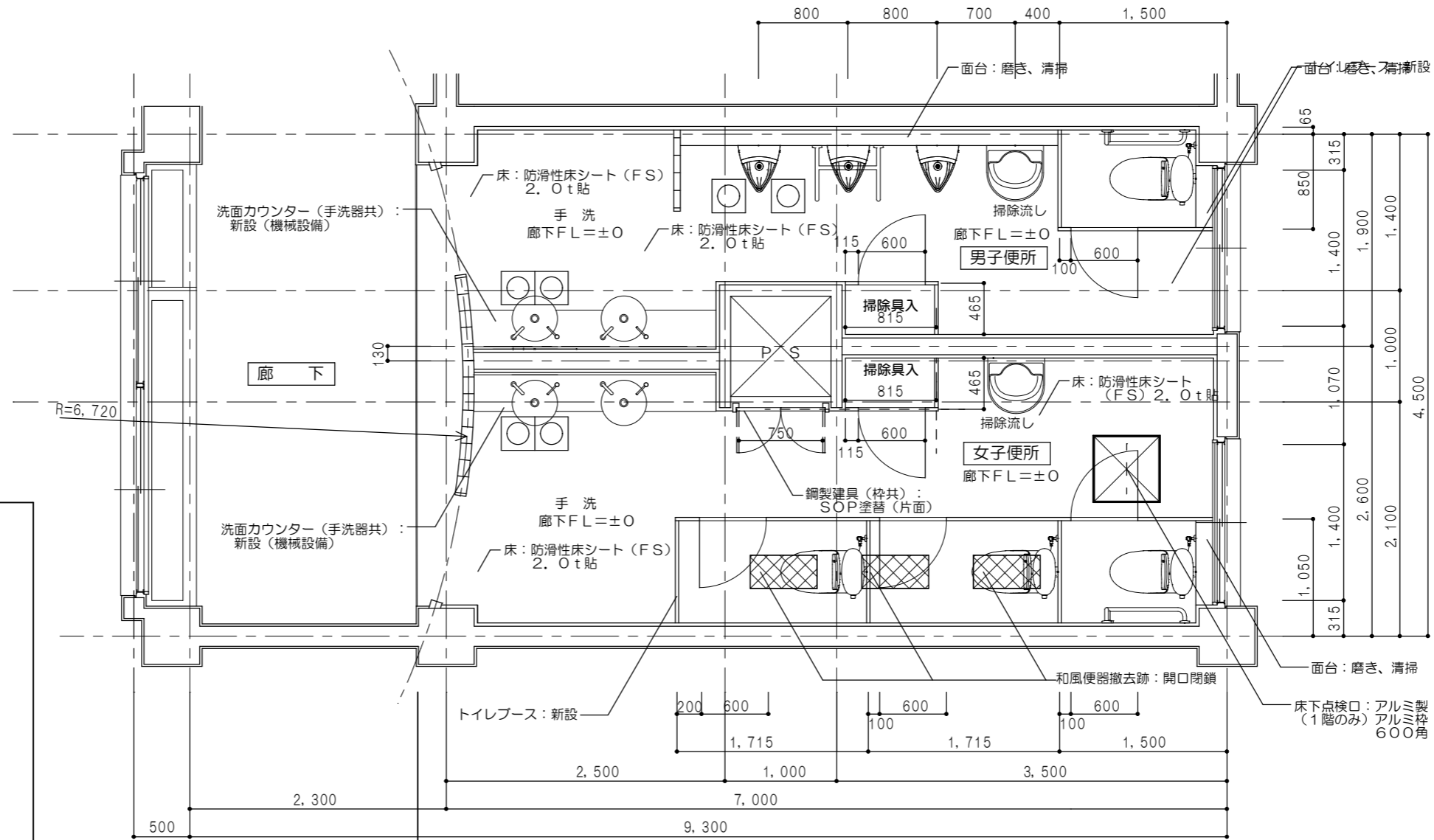
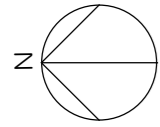
内部仕上表		工事名		図面名		縮尺		作成年月日		図面番号		事務所	
室名	床	巾木	壁	天井	廻縁	備考	本校舎3階女子便所	1:50	令和05年06月05日	A-11	(株) 八木建設一級建築士事務所	京都府知事登録第02A00553	0774-82-3125
女子便所	既設: モザイクタイル貼 撤去 (一部防滑性塩ビシート貼 撤去) 下地: モルタル (残存) 改修後: 防滑性床シート (FS) 2.0t貼 下地: セルフレベリング材にて高さ調整	下地: 塩ビ巾木 H=60 下地: 塩ビ巾木 H=60	腰壁: モザイクタイル貼 (全面埃・油脂除去清掃、不陸整正) 壁: VP塗 下地: モルタル 腰壁: メラミン化粧板3t貼 (接着テープ1t) 壁: 既設塗膜下地調整 (RB種) の上EP-G塗替え 下地: そのまま	化粧石膏ボード 全面撤去 下地: 化粧石膏ボード9.5t張り 下地: そのまま	塩ビ製 全面撤去 下地: 塩ビ製 新設 下地: 塩ビ製 新設	アルミ建具清掃、トイレブース全て撤去、天井点検口撤去 衛生陶器類及び手摺、鏡撤去 (機械設備工事) トイレブース新設、アルミ製天井点検口 (600×600) 新設 衛生陶器類及び手摺、鏡新設 (機械設備工事)	本校舎3階女子便所	1:50	令和05年06月05日	A-11	(株) 八木建設一級建築士事務所	京都府知事登録第02A00553	0774-82-3125



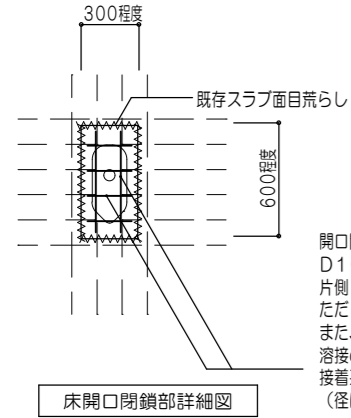
内部仕上表

室名	床	巾木	壁	天井	廻縁	備考
女子便所 男子便所 (手洗)	既設	ゴムタイル貼(全面撤去)	木製巾木 H=100(全面撤去)	メラミン化粧板3t(全面撤去)	ロックウール吸音板9t(PB9, 5t捨貼) 全面撤去	塩ビ製 全面撤去
	改修後	防滑性床シート(FS)2, 0t貼 下地 セルフレベリング材にて高さ調整	塩ビ巾木 H=100	メラミン化粧板3t貼(モルタル接着テープ4t)	化粧石膏ボード9, 5t張り 下地 そのまま	塩ビ製 新設
女子便所	既設	25角モザイクタイル貼(全面撤去)	-	100角タイル貼(全面埃・油脂除去清掃、不陸整正)	ロックウール吸音板9t(PB9, 5t捨貼) 全面撤去	塩ビ製 全面撤去
	改修後	防滑性床シート(FS)2, 0t貼 下地 セルフレベリング材にて高さ調整	塩ビ巾木 H=100	メラミン化粧板3t貼(既設タイル接着テープ1t、モルタル面4t)	化粧石膏ボード9, 5t張り 下地 そのまま	塩ビ製 新設
男子便所	既設	25角モザイクタイル貼及び汚垂石t30(全面撤去)	-	100角タイル貼(全面埃・油脂除去清掃、不陸整正)	ロックウール吸音板9t(PB9, 5t捨貼) 全面撤去	塩ビ製 全面撤去
	改修後	防滑性床シート(FS)2, 0t貼 下地 セルフレベリング材にて高さ調整	塩ビ巾木 H=100	メラミン化粧板3t貼(既設タイル接着テープ1t、モルタル面4t)	化粧石膏ボード9, 5t張り 下地 そのまま	塩ビ製 新設

訂正	工事名		泉ヶ丘中学校トイレ改修工事	図面名	南校舎1階-3階男子・女子便所	縮尺	1:50	作成年月日	令和5年06月05日	図面番号	A-12	(株) 八木建設一級建築士事務所 京都府知事登録第02A00553 0774-82-3125 建設大臣登録第2844449号 八木寿美徳
	平面詳細図(現況)											



- 和風便器撤去跡開口閉鎖復旧躯体仕様
1. 使用鉄筋 SD295A規格品
 2. 使用コンクリート設計基準強度 $f_c=21N/mm^2$ スランプ15cm
 3. 注意事項
 - 1) 鉄筋の加工に先立ち躯体寸法を実測し、実状に合った寸法に加工する事。
 - 2) 隣接部種と既存コンクリート躯体との接合面については既存コンクリート躯体面を目標らしとし、コンクリート打設前に十分水濡しを行う。
 - 3) コンクリート打設前にはパイプレーターの使用又はタキにより、密実なコンクリートとなるように十分な施工計画を立てる。
 - 4) コンクリートは十分な濡潤状態で養生する。
また、養生期間中は振動等を与えないように注意する。
 - 5) その他は特記仕様による。
 - 6) 床開口の閉鎖位置は意匠図による。

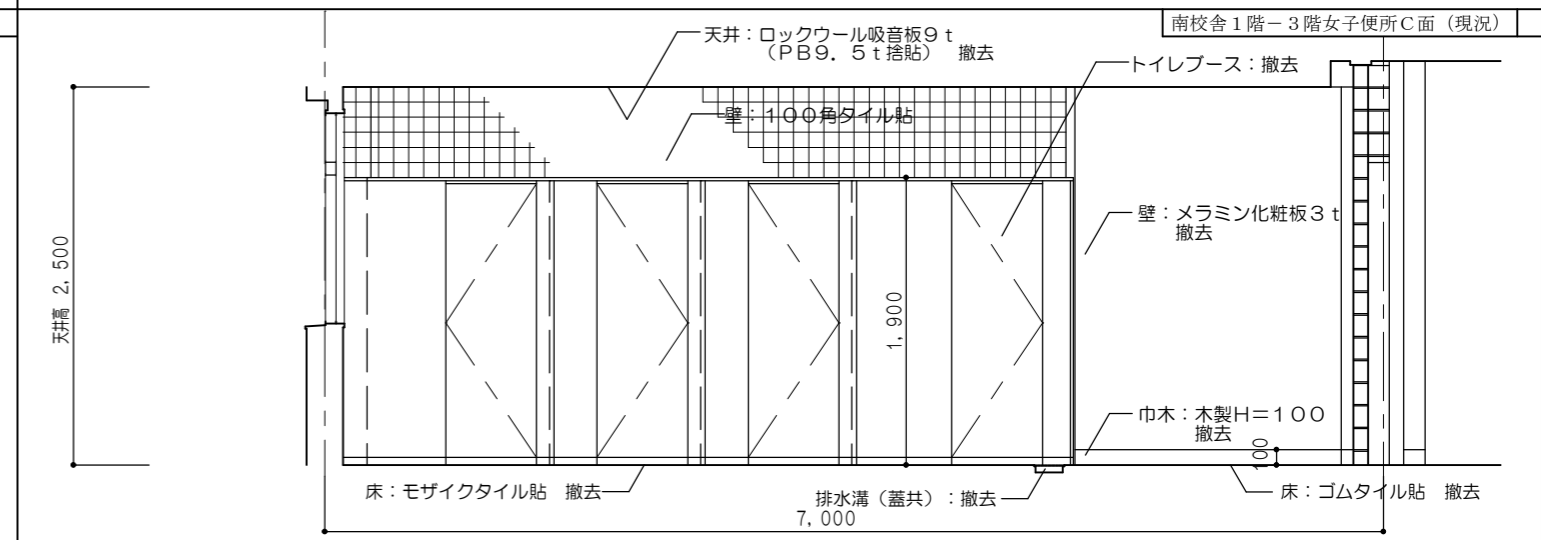
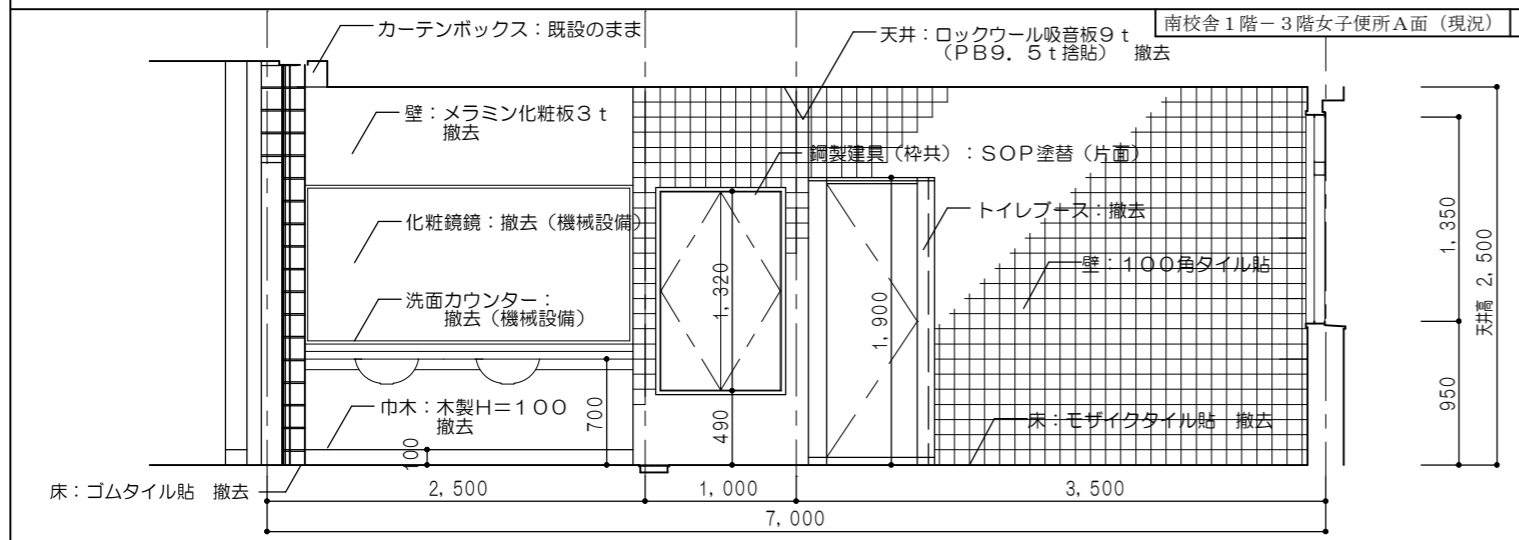
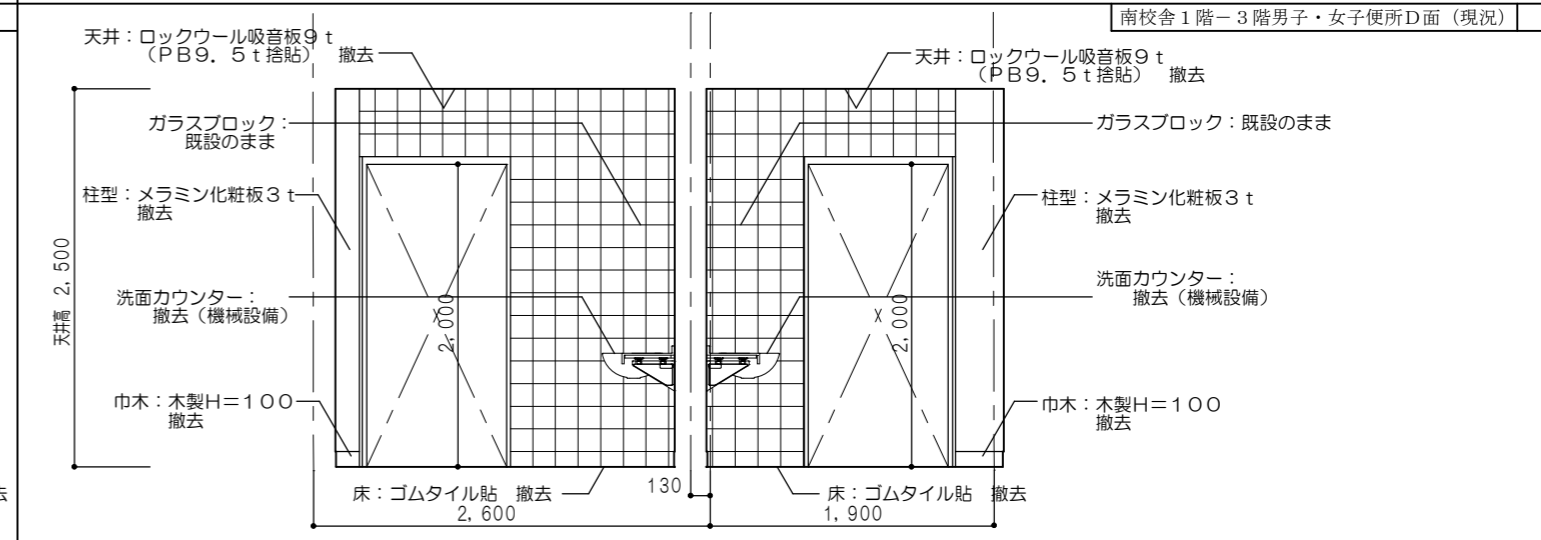
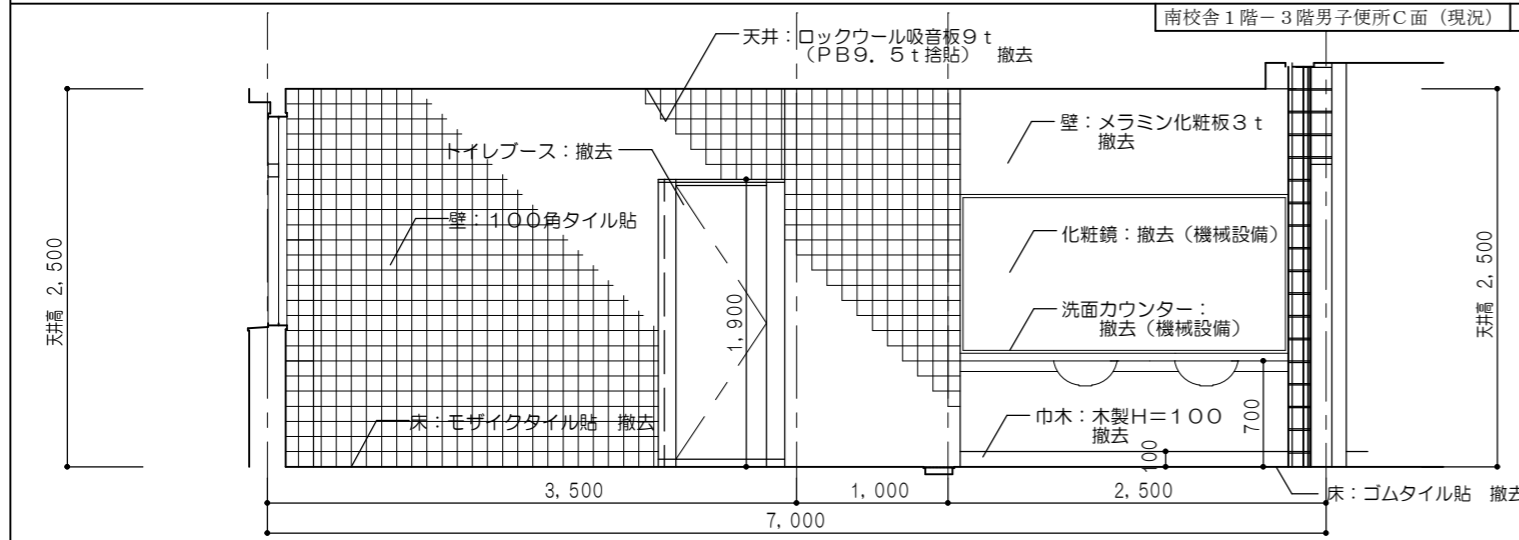
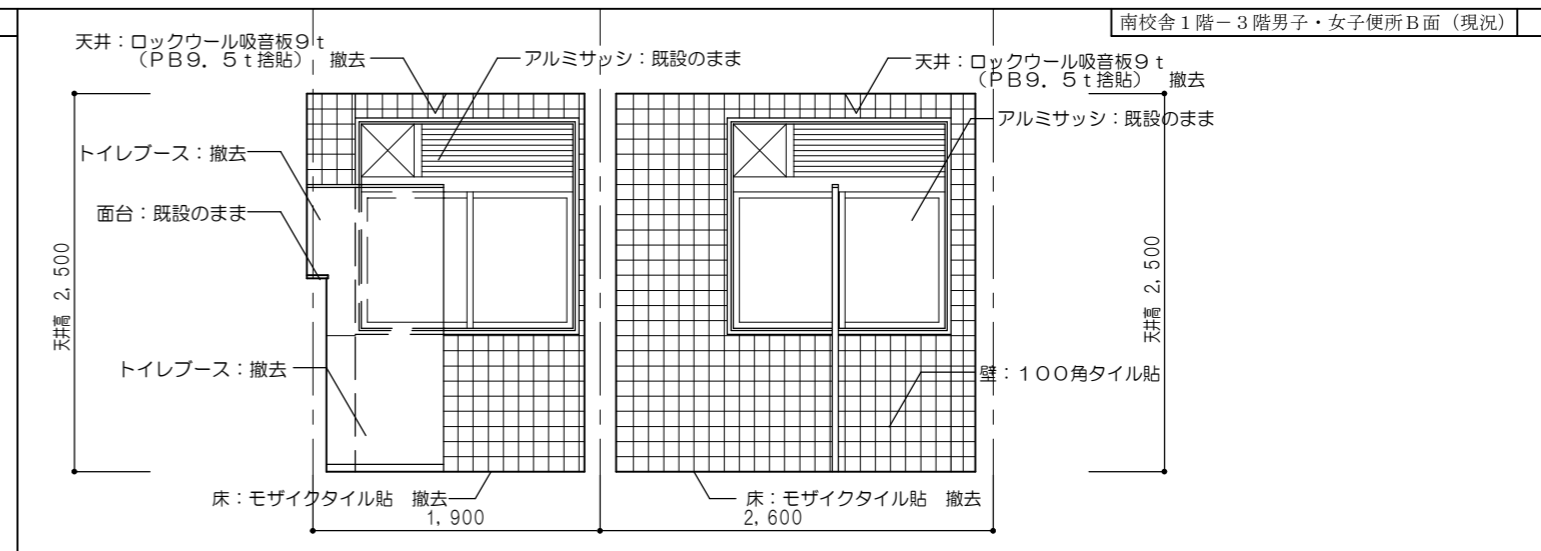
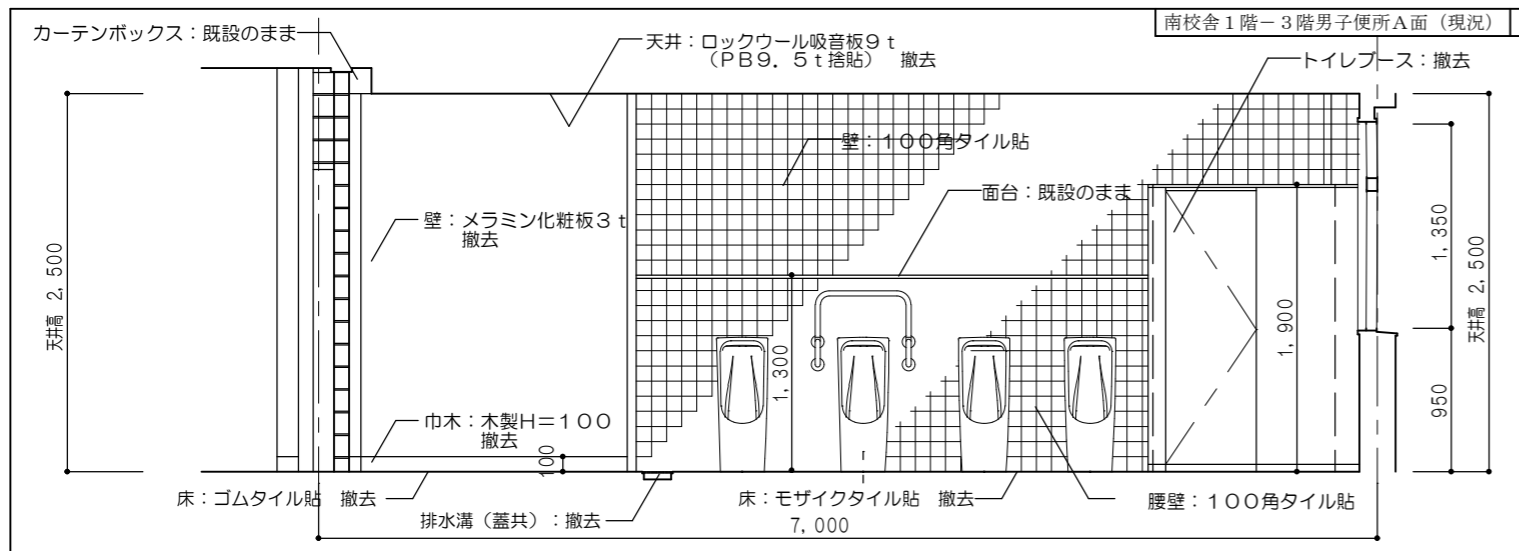


開口閉鎖部の鉄筋は、既設配筋と同径・同ピッチ又はD10@200シングル配筋とし、片側10d又は両側5d以上、既存鉄筋に溶接することただし、丸鋼は異型棒鋼の同等径に変えて配筋する。また、開口閉鎖部分が既設梁に近く溶接の長さがとれない場合は、接着系あと施工アンカーにて定着を確保する。(径は、鉄筋と同等径とする)

凡例	
	視覚障害者用ビニル床タイル7t(300×300)(1階のみ)

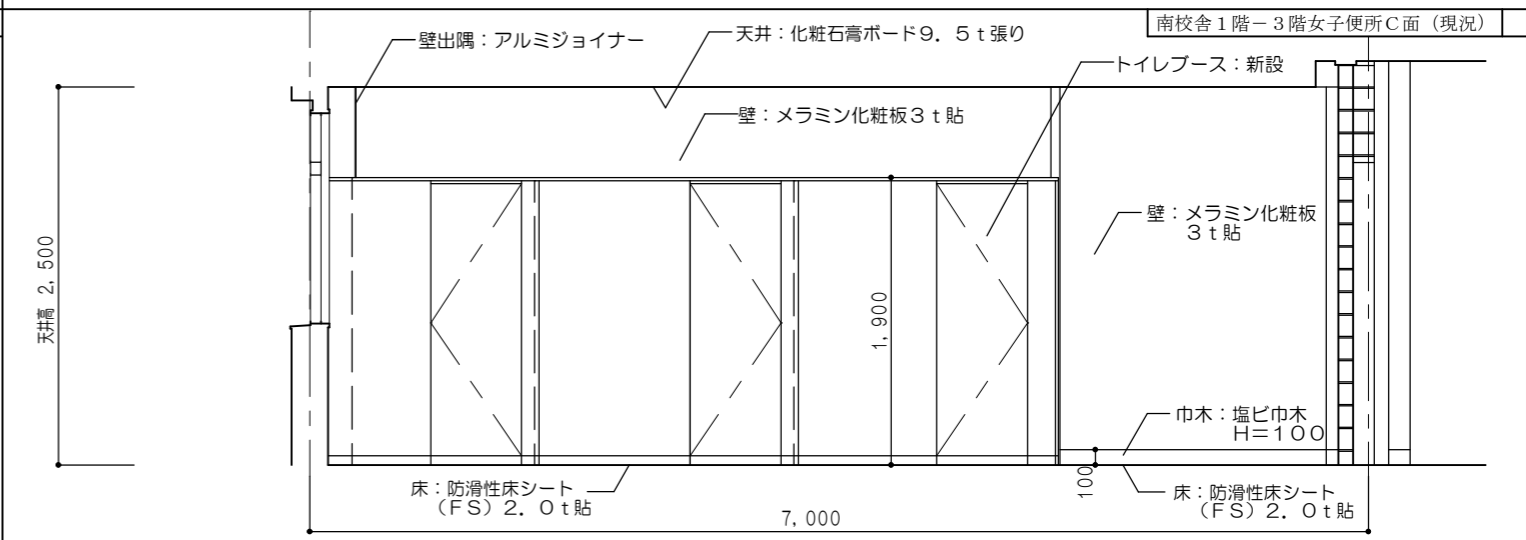
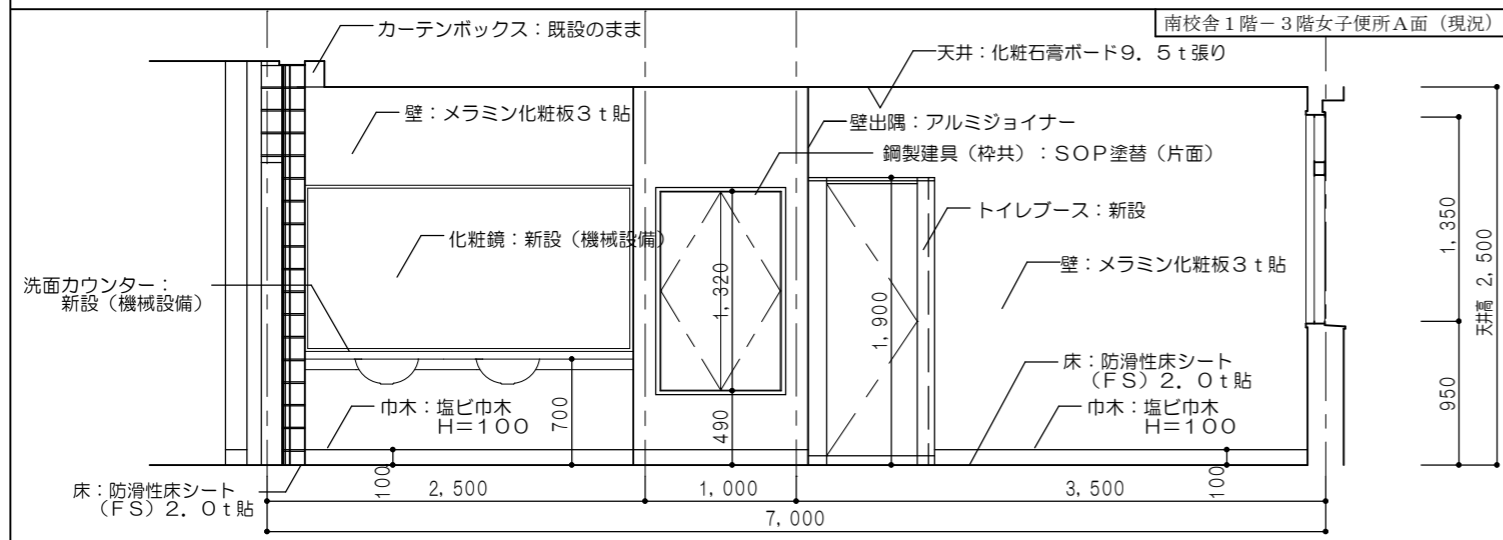
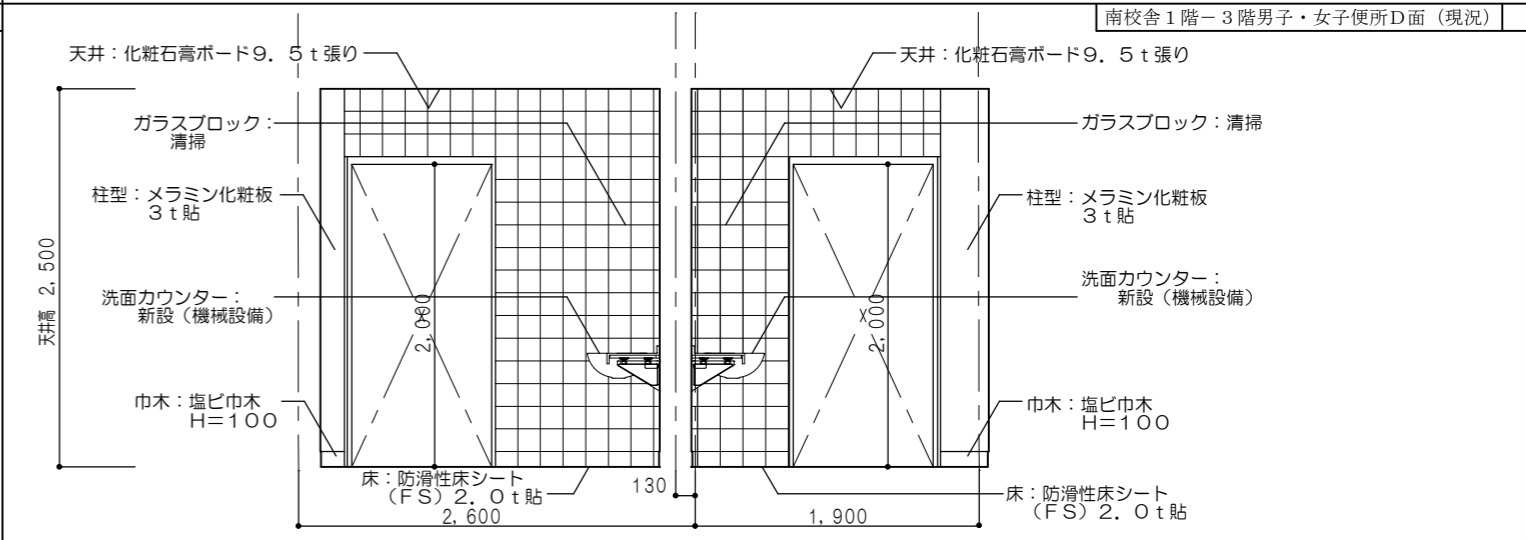
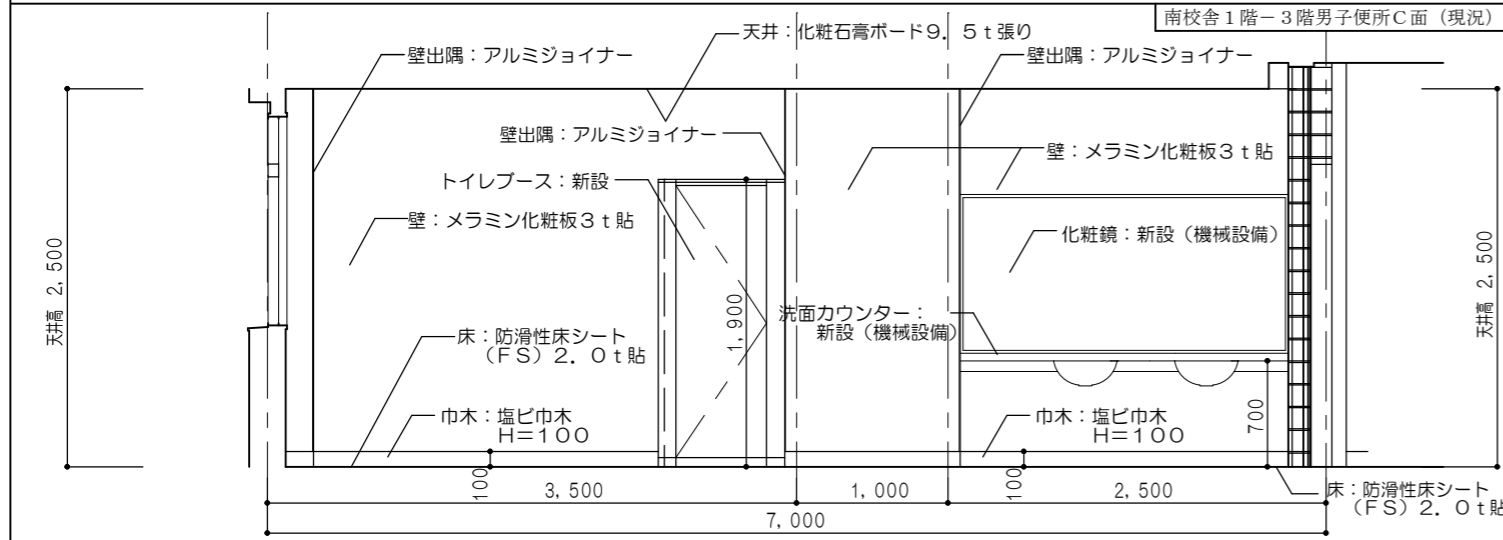
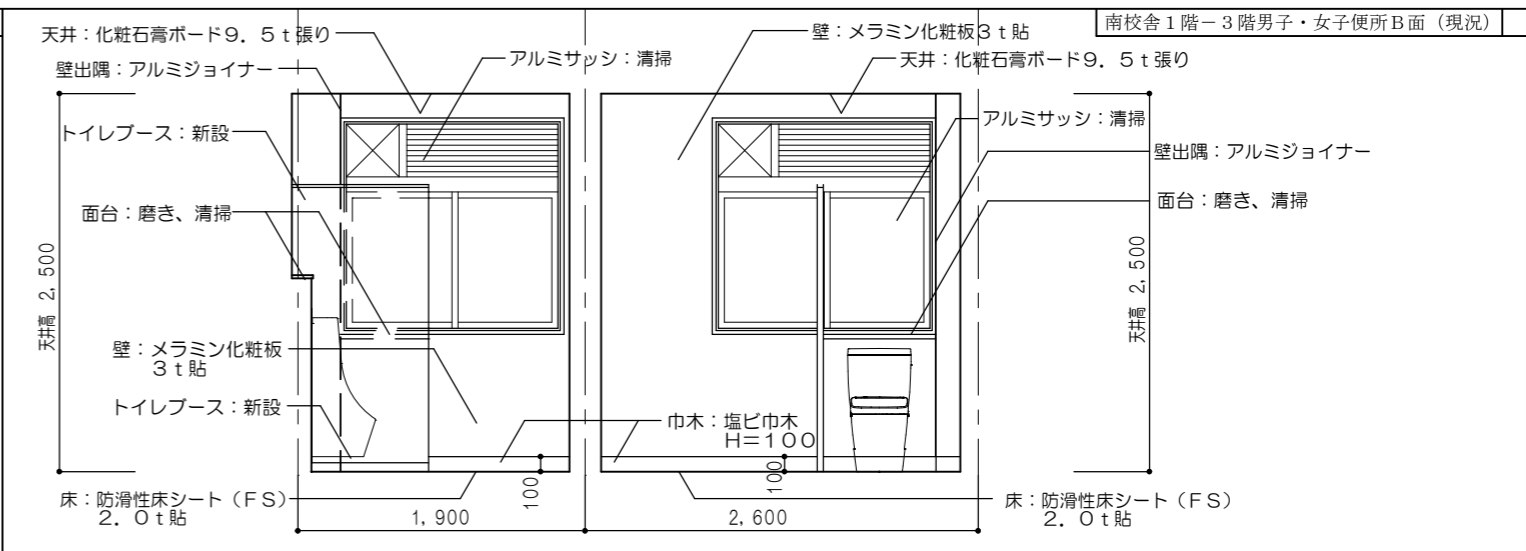
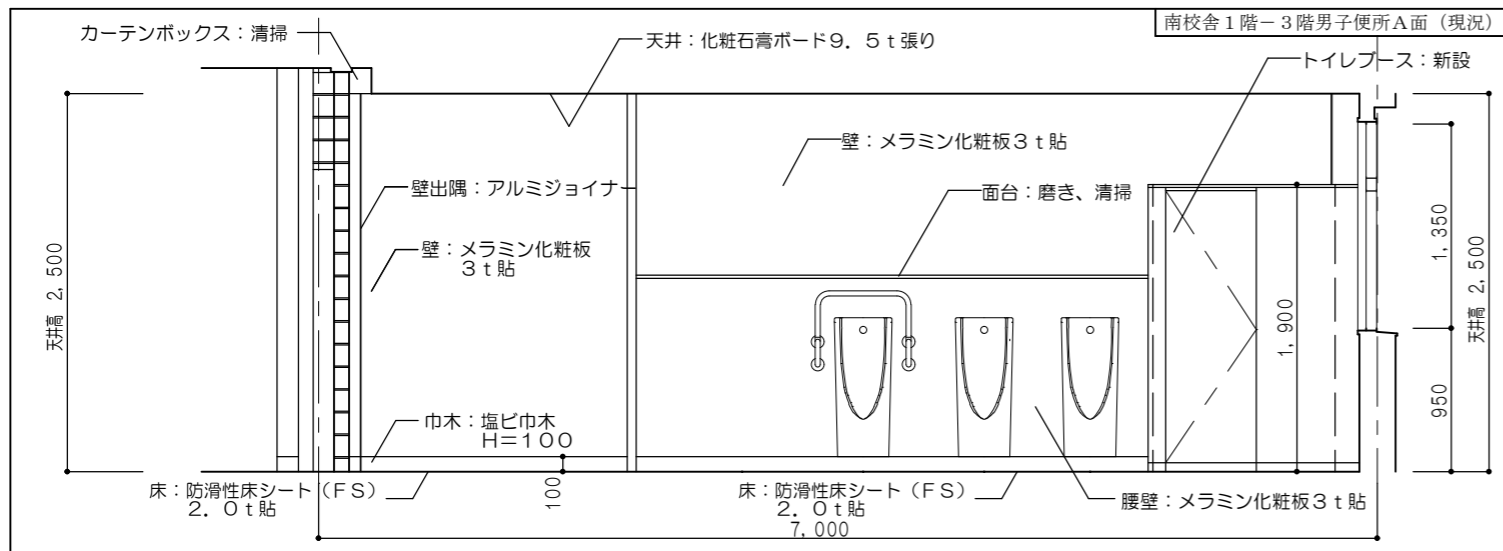
トイレブース仕様			
パネル厚み	仕様	材質仕上	特殊金物、付属品
40	アルミアルエッジ(中心吊り)	パールコート耐パーティクル落下耐汚メラミン化粧板	表示錠 アルミサポート アルミエッジ金物 付属金物一式

内部仕上表							
室名	床	巾木	壁	天井	廻縁	備考	
女子便所 男子便所 (手洗)	既設	ゴムタイル貼(全面撤去)	木製巾木 H=100(全面撤去)	メラミン化粧板3t(全面撤去)	ロックウール吸音板9t(PB9, 5t捨貼) 全面撤去	塩ビ製 全面撤去	天井点検口(450×450、アルミ製) 1ヶ所撤去
	改修後	下地 モルタル(残存) 防滑性床シート(FS) 2.0t貼 下地 セルフレベリング材にて高さ調整	下地 - 塩ビ巾木 H=100	下地 モルタル メラミン化粧板3t貼(モルタル面接着テープ4t)	下地 - 化粧石膏ボード9, 5t張り 下地 そのまま	下地 - 塩ビ製 新設	洗面カウンター・化粧鏡撤去(機械設備) 天井点検口(450×450、アルミ製) 1ヶ所新設
女子便所	既設	25角モザイクタイル貼(全面撤去)	-	100角タイル貼(全面埃・油脂除去清掃、不陸整正)	ロックウール吸音板9t(PB9, 5t捨貼) 全面撤去	塩ビ製 全面撤去	トイレブース全て撤去、アルミ建具清掃、排水溝撤去、铸铁製マンホール撤去(1階のみ)
	改修後	下地 モルタル(残存) 防滑性床シート(FS) 2.0t貼 下地 セルフレベリング材にて高さ調整	下地 - 塩ビ巾木 H=100	下地 モルタル メラミン化粧板3t貼(既設タイル面接着テープ1t、モルタル面4t)	下地 - 化粧石膏ボード9, 5t張り 下地 そのまま	下地 - 塩ビ製 新設	天井点検口(450×450、アルミ製) 1ヶ所撤去、衛生陶器類及び手摺撤去(機械設備) トイレブース新設、床下点検口(600×600)新設(1階のみ) 天井点検口(450×450、アルミ製) 1ヶ所新設、衛生陶器類及び手摺新設(機械設備)
男子便所	既設	25角モザイクタイル貼及び汚垂石t30(全面撤去)	-	100角タイル貼(全面埃・油脂除去清掃、不陸整正)	ロックウール吸音板9t(PB9, 5t捨貼) 全面撤去	塩ビ製 全面撤去	トイレブース全て撤去、アルミ建具清掃、排水溝撤去
	改修後	下地 モルタル(残存) 防滑性床シート(FS) 2.0t貼 下地 セルフレベリング材にて高さ調整	下地 - 塩ビ巾木 H=100	下地 モルタル メラミン化粧板3t貼(既設タイル面接着テープ1t、モルタル面4t)	下地 - 化粧石膏ボード9, 5t張り 下地 そのまま	下地 - 塩ビ製 新設	天井点検口(450×450、アルミ製) 1ヶ所撤去、衛生陶器類及び手摺撤去(機械設備) トイレブース新設、天井点検口(450×450、アルミ製) 1ヶ所新設 衛生陶器類及び手摺新設(機械設備)



室名		床	巾木	壁	天井	廻縁	備考
女子便所 男子便所 (手洗)	既設	ゴムタイル貼(全面撤去)	木製巾木 H=100(全面撤去)	メラミン化粧板3t(全面撤去)	ロックウール吸音板9t(PB9.5t捨貼) 全面撤去	塩ビ製 全面撤去	天井点検口(450x450、アルミ製) 1ヶ所撤去
	改修後	下地 モルタル(残存) 防滑性床シート(FS)2.0t貼 下地 セルフレベルング材にて高さ調整	下地 塩ビ巾木 H=100	下地 モルタル メラミン化粧板3t貼(モルタル面接着テープ4t)	化粧石膏ボード9.5t張り 下地 そのまま	下地 塩ビ製 新設	洗面カウンター・化粧鏡撤去(機械設備) 天井点検口(450x450、アルミ製) 1ヶ所新設
女子便所	既設	25角モザイクタイル貼(全面撤去)	-	100角タイル貼(全面埃・油脂除去清掃、不陸整正)	ロックウール吸音板9t(PB9.5t捨貼) 全面撤去	塩ビ製 全面撤去	洗面カウンター・化粧鏡撤去(機械設備) 衛生陶器類及び手摺撤去(1階のみ)
	改修後	下地 モルタル(残存) 防滑性床シート(FS)2.0t貼 下地 セルフレベルング材にて高さ調整	下地 塩ビ巾木 H=100	下地 モルタル メラミン化粧板3t貼(既設タイル面接着テープ1t、モルタル面4t)	化粧石膏ボード9.5t張り 下地 そのまま	下地 塩ビ製 新設	衛生陶器類及び手摺撤去(機械設備) トイレブース新設、床下点検口(600x600)新設(1階のみ)
男子便所	既設	25角モザイクタイル貼及び汚垂石t30(全面撤去)	-	100角タイル貼(全面埃・油脂除去清掃、不陸整正)	ロックウール吸音板9t(PB9.5t捨貼) 全面撤去	塩ビ製 全面撤去	天井点検口(450x450、アルミ製) 1ヶ所新設、衛生陶器類及び手摺新設(機械設備)
	改修後	下地 モルタル(残存) 防滑性床シート(FS)2.0t貼 下地 セルフレベルング材にて高さ調整	下地 塩ビ巾木 H=100	下地 モルタル メラミン化粧板3t貼(既設タイル面接着テープ1t、モルタル面4t)	化粧石膏ボード9.5t張り 下地 そのまま	下地 塩ビ製 新設	トイレブース新設、天井点検口(450x450、アルミ製) 1ヶ所新設 衛生陶器類及び手摺撤去(機械設備)

訂正		工事名	泉ヶ丘中学校トイレ改修工事	図面名	南校舎1階-3階男子・女子便所	縮尺	1:50	作成年月日	令和5年06月05日	図面番号	A-14	(株) 八木建設一級建築士事務所 京都府知事登録第02A00553 0774-82-3125 建設大臣登録第284449号 八木寿美徳
					展開図(現況)							



内部仕上表						
室名	床	巾木	壁	天井	廻縁	備考
女子便所 男子便所 (手洗)	既設	ゴムタイル貼(全面撤去)	木製巾木 H=100(全面撤去)	メラミン化粧板3t(全面撤去)	ロックウール吸音板9t(PB9, 5t捨貼) 全面撤去	塩ビ製 全面撤去
	改修後	防滑性床シート(FS)2.0t貼 下地 モルタル(残存) 下地 セルフレベリング材にて高さ調整	塩ビ巾木 H=100 下地 —	メラミン化粧板3t貼(モルタル面接着テープ4t) 下地 そのまま	化粧石膏ボード9.5t張り 下地 そのまま	塩ビ製 新設
女子便所	既設	25角モザイクタイル貼(全面撤去)	—	100角タイル貼(全面埃・油脂除去清掃、不陸整正)	ロックウール吸音板9t(PB9, 5t捨貼) 全面撤去	塩ビ製 全面撤去
	改修後	防滑性床シート(FS)2.0t貼 下地 セルフレベリング材にて高さ調整	塩ビ巾木 H=100 下地 —	メラミン化粧板3t貼(既設タイル面接着テープ1t、モルタル面4t) 下地 そのまま	化粧石膏ボード9.5t張り 下地 そのまま	塩ビ製 新設
男子便所	既設	25角モザイクタイル貼及び汚垂石t30(全面撤去)	—	100角タイル貼(全面埃・油脂除去清掃、不陸整正)	ロックウール吸音板9t(PB9, 5t捨貼) 全面撤去	塩ビ製 全面撤去
	改修後	防滑性床シート(FS)2.0t貼 下地 モルタル(残存) 下地 セルフレベリング材にて高さ調整	塩ビ巾木 H=100 下地 —	メラミン化粧板3t貼(既設タイル面接着テープ1t、モルタル面4t) 下地 そのまま	化粧石膏ボード9.5t張り 下地 そのまま	塩ビ製 新設

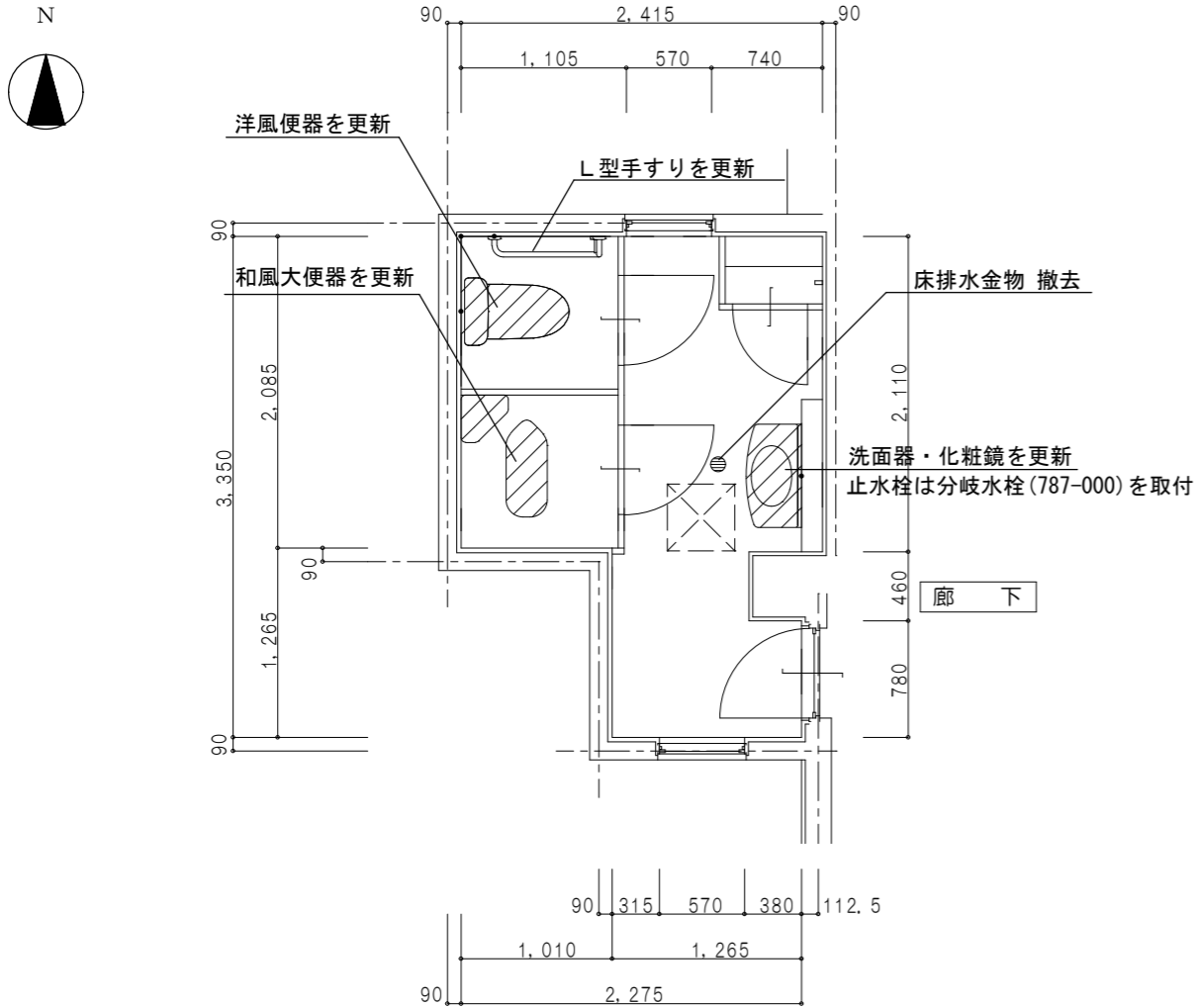
衛生器具表

器具名	参考品番	付 属 品	本校舎				南校舎					中校舎	合 計	備 考			
			1階 女子 トイレ	1階 男子 トイレ	2階 男子 トイレ	3階 女子 トイレ	1階 男子 トイレ	1階 女子 トイレ	2階 男子 トイレ	2階 女子 トイレ	3階 男子 トイレ	3階 女子 トイレ			多目的 トイレ		
118	洋風便器	CS400BM	SH400BA(ロータンク・手洗無し) TCF116(暖房便座) 100V×52W			1	1	1	2	1	3	1	3	1	3	17	
634	和風大便器	C755VU	SH570B(ロータンク・手洗無し) TS750ZSRR32(タンク用セット金具) 洗浄管・止水栓共			1	1	1	1							4	
836	棚付2連紙巻器	YH702	棚板ステンレス製 320×110×101			1										1	
836	紙巻器	YH116	ステンレス製 134×77×70			1	2	2	3	1	3	1	3	1	3	20	
659	小便器	UFS900WR	自動洗浄 低リップ 節水タイプ 自己発電				3	3		3		3				15	
858	小便器用手すり	T114CU22R	握り径 34φ							1		1		1		3	
851	850	L型手すり	T114CL11R 長さ 800 × 800mm 握り径 34φ			1	1	1	1	1	1	1	1	1	1	10	
701	カウンター	ML35	プレーン 2,200×350 取付ブラケット共							1	1	1	1	1	1	6	
802	洗面器	L830CRU	TENA41A(台付自動単水栓) TLDP2201J(壁排水金具) TL830G(取付金具) 100V電源							2	2	2	2	2	2	12	
843	化粧鏡	MMA5A2130A1060W	2,130 × 1,060 一般鏡 4方フレーム仕様							1	1	1	1	1	1	6	
812	洗面器	L270C	TLE28SA1W(台付自動単水栓・発電タイプ) TLDP2105J(壁排水金具) TL220D(取付金具)			1										1	
814	洗面器	L210C	TLE28SA1W(台付自動単水栓・発電タイプ) TLDP2105J(壁排水金具) TL250D(取付金具)				1	1	1							3	
525	化粧鏡	YM4560A	450 × 600			1	1	1	1							4	
353	マルチシンク	SK510D	TL155AFR(立水栓) TL220D(固定金具) T87A1R(分岐付き止水栓) TK40P1(壁排水金具)				1	1	1	1	1	1	1	1	1	9	
6,600	分岐水栓	787-000	カクダイ製 アンクル形分岐止水栓			1									1	2	

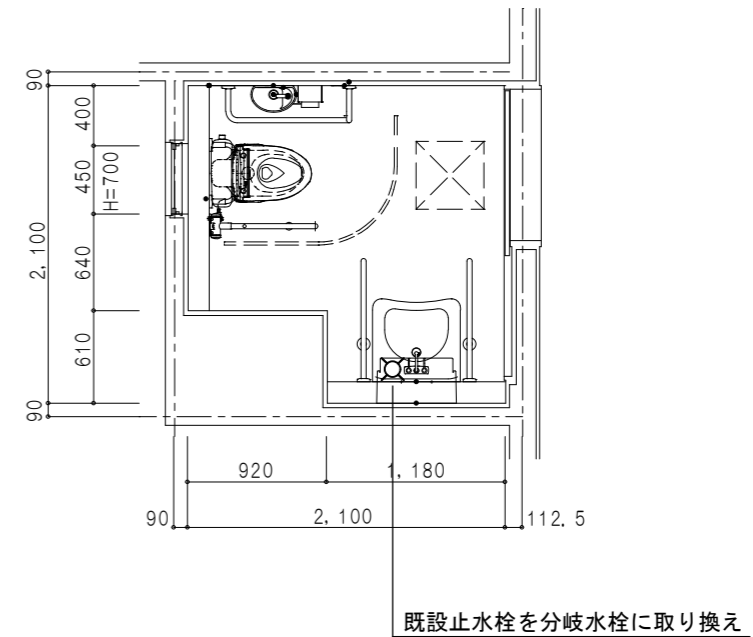
女子WC 撤去器具		
器具名	品番	数量
洋風便器	CS595BM	1
棚付2連紙巻器		1
L型手すり	T113BL10	1
和風大便器	ロータンク式	1
紙巻器		1
洗面器	L270CM	1
化粧鏡	YM4560A	1
床排水金物	T5A50	1

女子WC 新設器具		
器具名	品番	数量
洋風便器	CS400BM	1
棚付2連紙巻器	YH702	1
L型手すり	T114CL11R	1
和風大便器	C755VU	1
紙巻器	YH116	1
洗面器	L270C	1
化粧鏡	YM4560A	1

女子WC 新設器具		
器具名	品番	数量
分岐水栓	787-000	1



平面詳細図 1:50



平面詳細図 1:50

訂正

工事名 泉ヶ丘中学校トイレ改修工事

図面名

本校舎1階女子便所・中校舎1階多目的便所
給水・排水平面詳細図 (現況・改修)

縮尺 1:50

作成年月日 令和05年06月05日

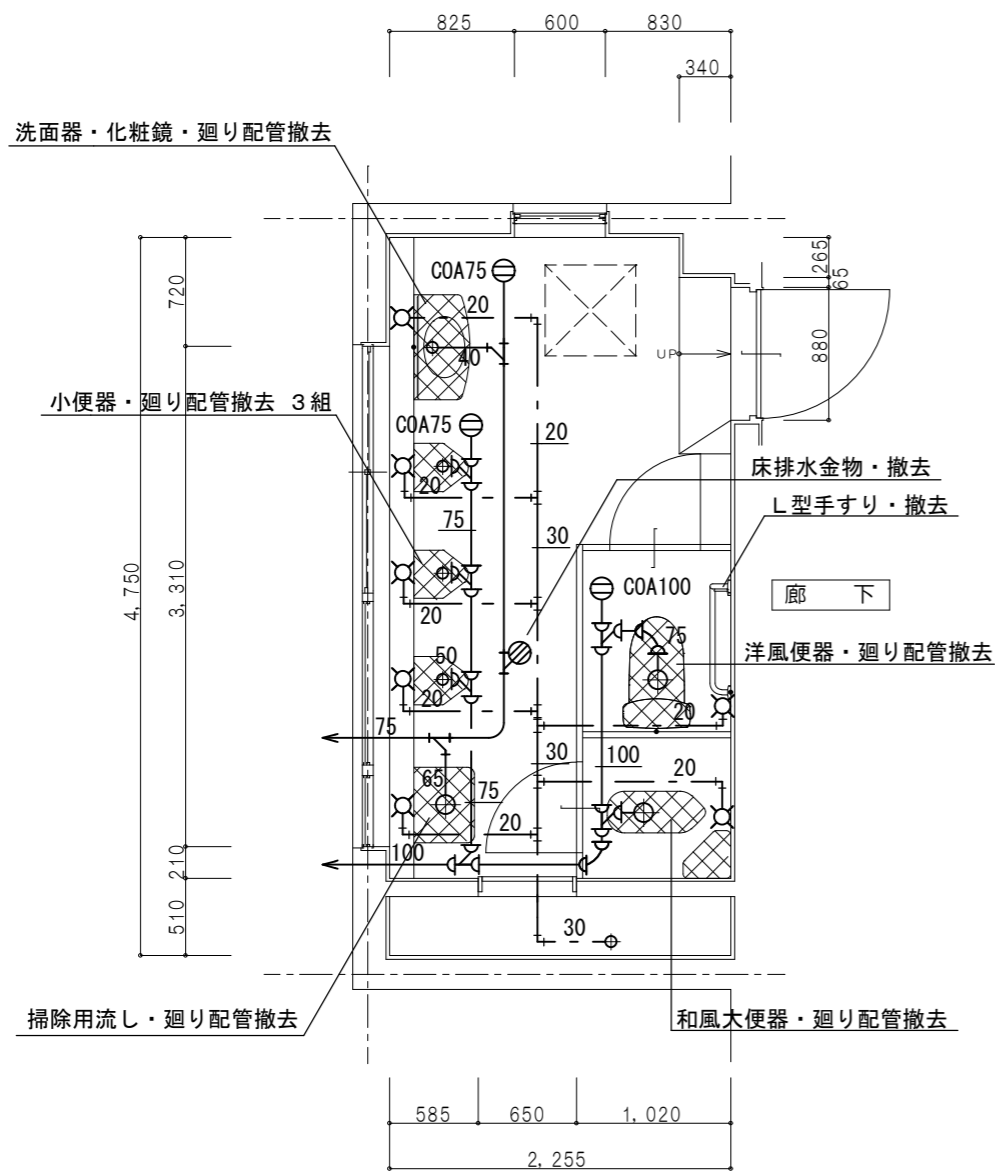
図面番号 M-01



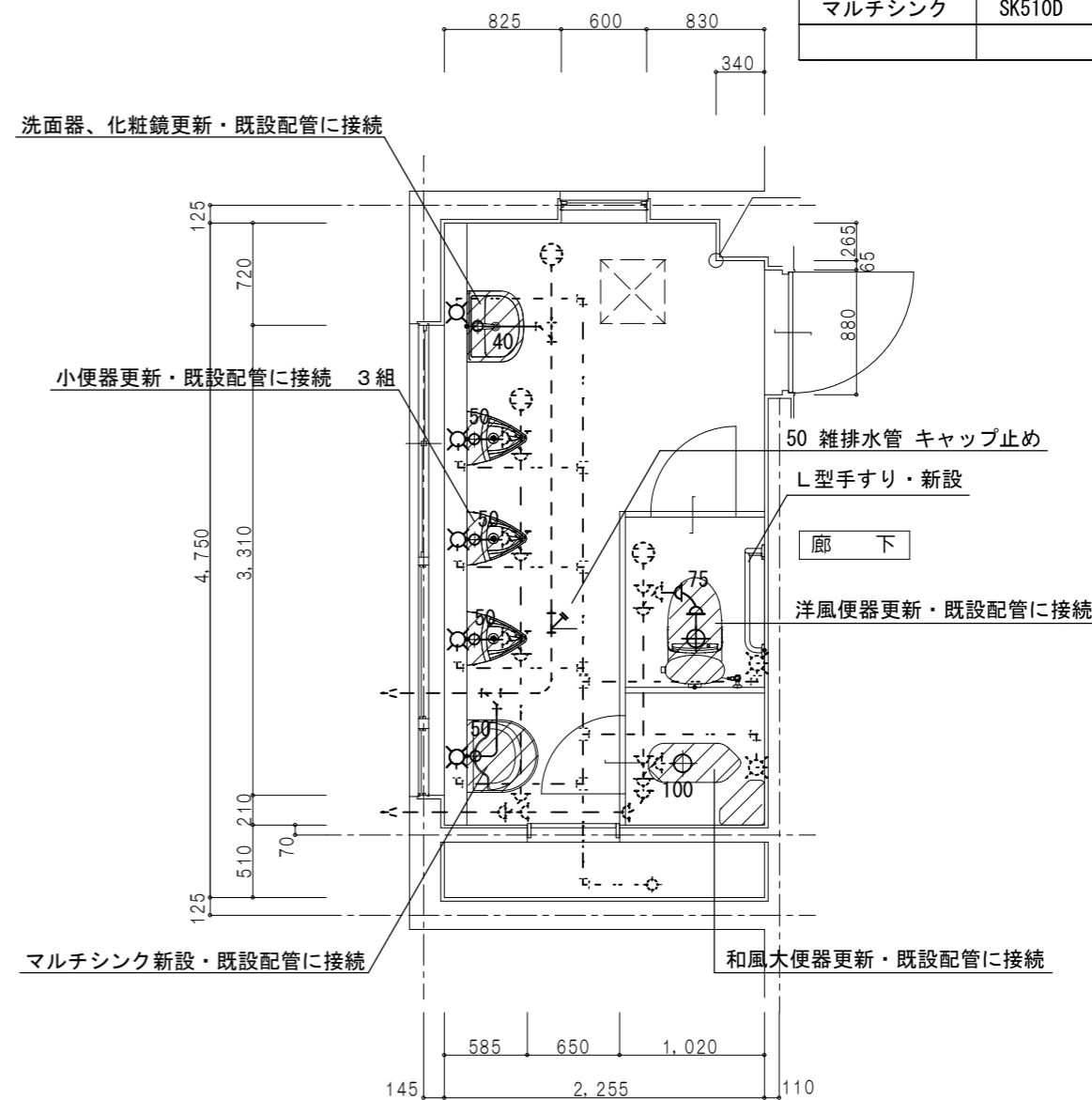
(株) 八木建設一級建築士事務所
京都府知事登録第02A00553号 0774-82-3125
建設大臣登録第284449号 八木寿美徳

男子WC 撤去器具類		
器具名	品番	数量
洋風便器	CS20AB	1
和風大便器	ロータンク式	1
紙巻器		2
小便器	床置ストール	3
L型手すり	T113BL10	1
洗面器	L270D	1
化粧鏡	YM4560A	1
掃除用流し	SK22A	1
床排水金物	T5A50	1

男子WC 新設器具類		
器具名	品番	数量
洋風便器	CS400BM	1
和風大便器	C755VU	1
紙巻器	YH116	2
小便器	UFS900WR	3
L型手すり	T114CL11R	1
洗面器	L210C	1
化粧鏡	YM4560A	1
マルチシンク	SK510D	1



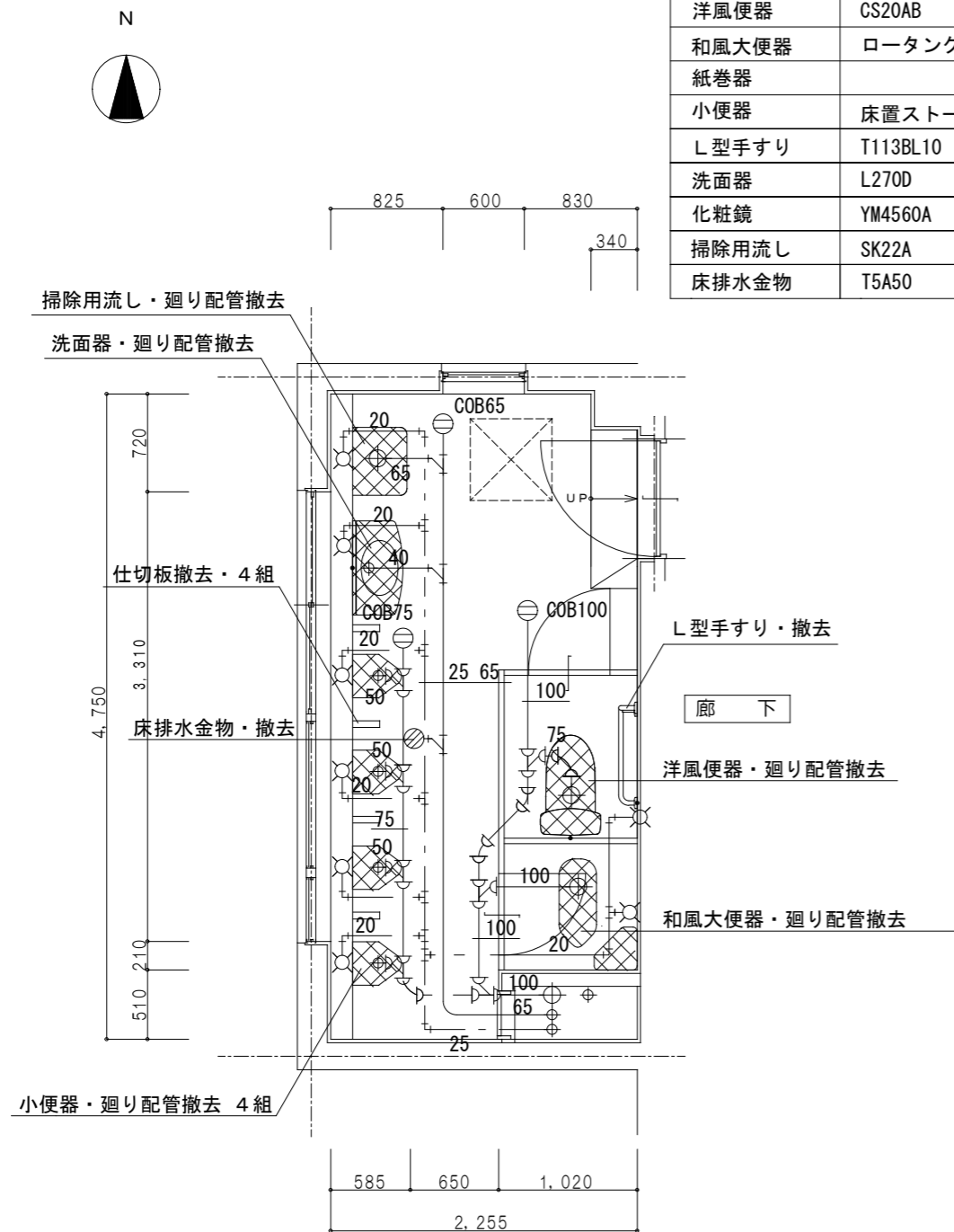
平面詳細図 1:50



平面詳細図 1:50

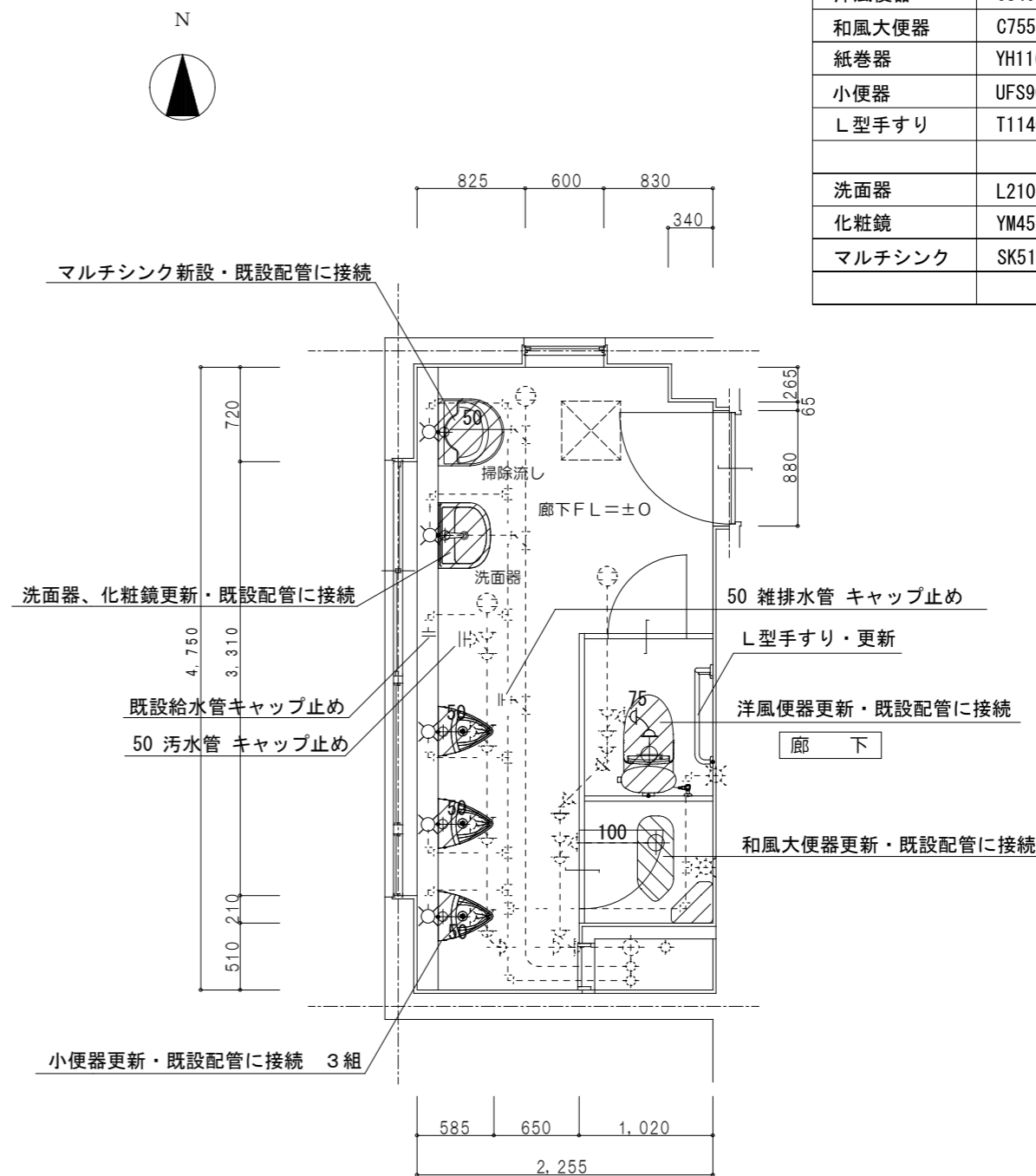


男子WC 撤去器具類		
器具名	品番	数量
洋風便器	CS20AB	1
和風大便器	ロータンク式	1
紙巻器		2
小便器	床置ストール	4
L型手すり	T113BL10	1
洗面器	L270D	1
化粧鏡	YM4560A	1
掃除用流し	SK22A	1
床排水金物	T5A50	1



平面詳細図 1:50

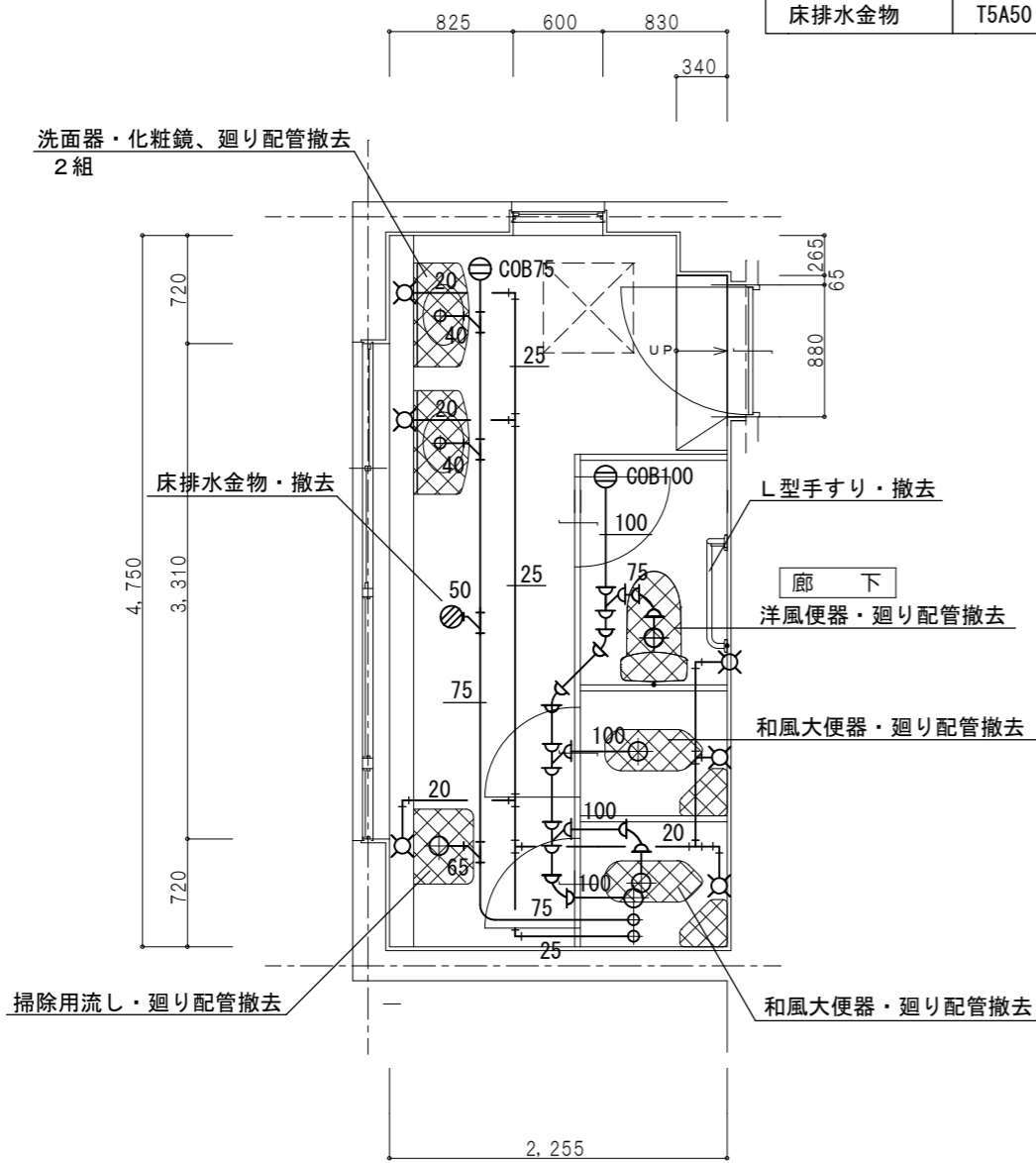
男子WC 新設器具類		
器具名	品番	数量
洋風便器	CS400BM	1
和風大便器	C755VU	1
紙巻器	YH116	2
小便器	UFS900WR	3
L型手すり	T114CL11R	1
洗面器	L210C	1
化粧鏡	YM4560A	1
マルチシンク	SK510D	1



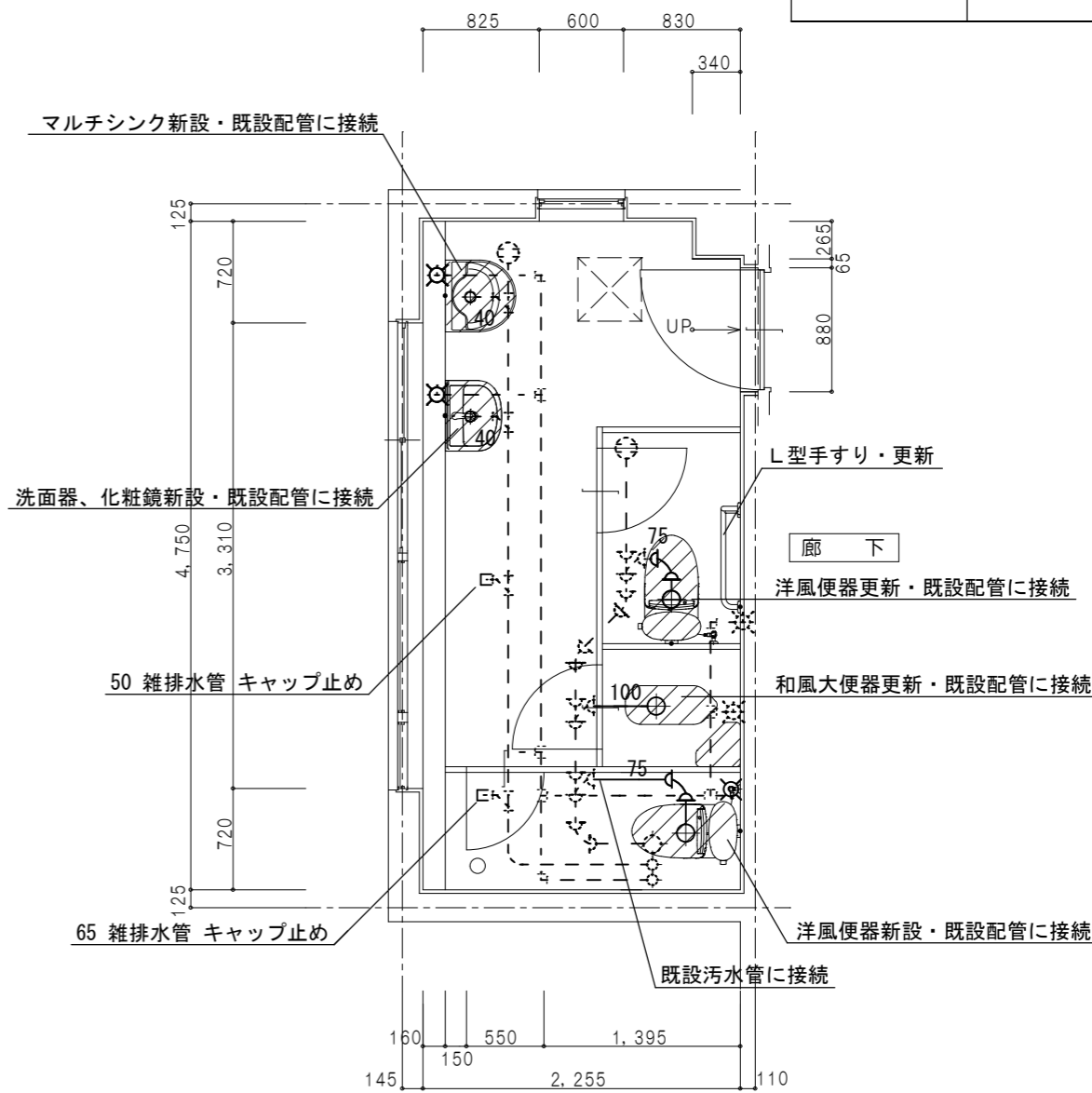
平面詳細図 1:50

女子WC 撤去器具類		
器具名	品番	数量
洋風便器	CS20AB	1
和風大便器	ロータンク式	2
紙巻器		3
L型手すり	T113BL10	1
洗面器	L270D	2
化粧鏡	YM4560A	2
掃除用流し	SK22A	1
床排水金物	T5A50	1

女子WC 新設器具類		
器具名	品番	数量
洋風便器	CS400BM	2
和風大便器	C755VU	1
紙巻器	YH116	3
L型手すり	T114CL11R	1
洗面器	L210C	1
化粧鏡	YM4560A	1
マルチシンク	SK510D	1



平面詳細図 1:50



平面詳細図 1:50

訂正

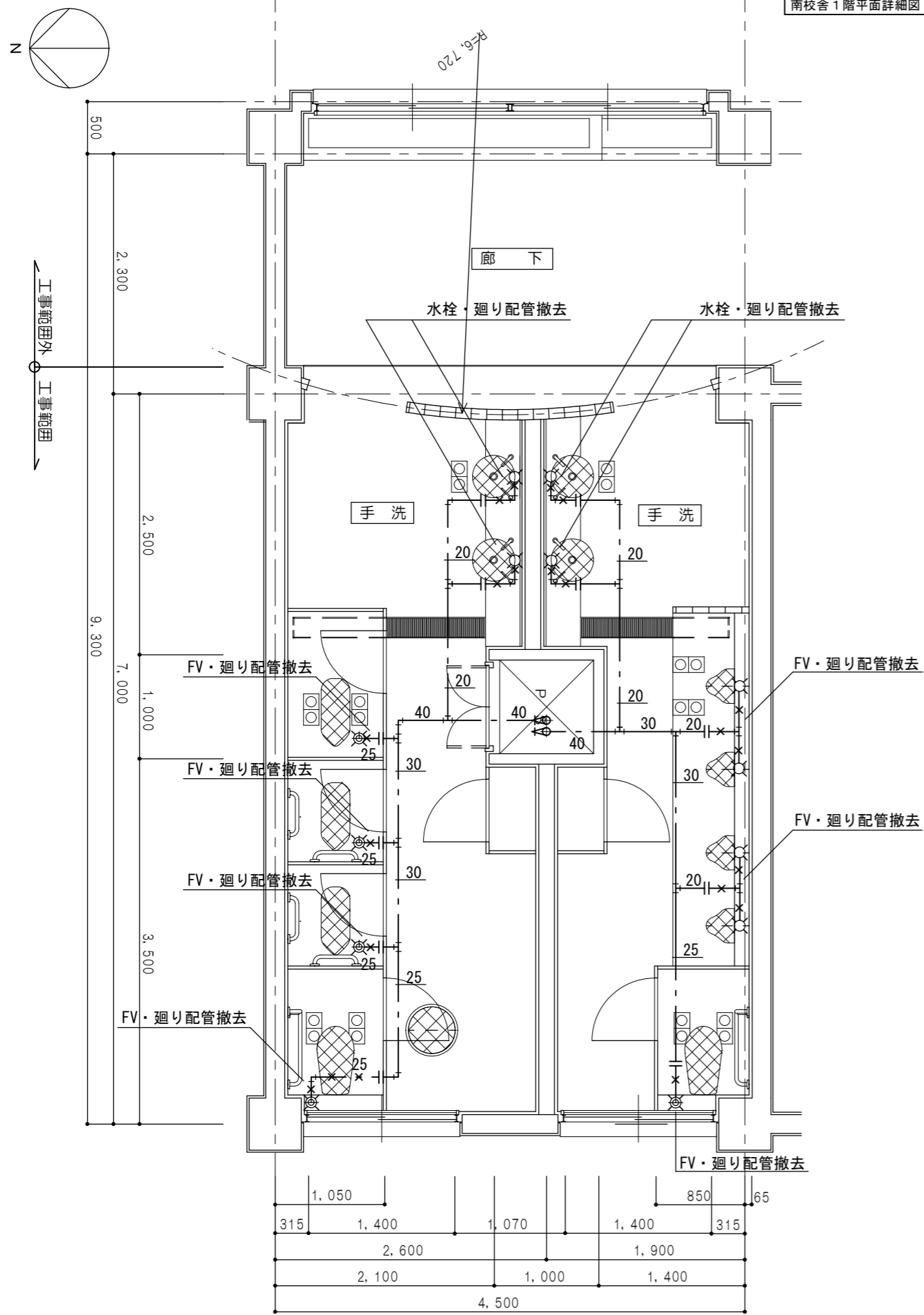
工事名 泉ヶ丘中学校トイレ改修工事

図面名

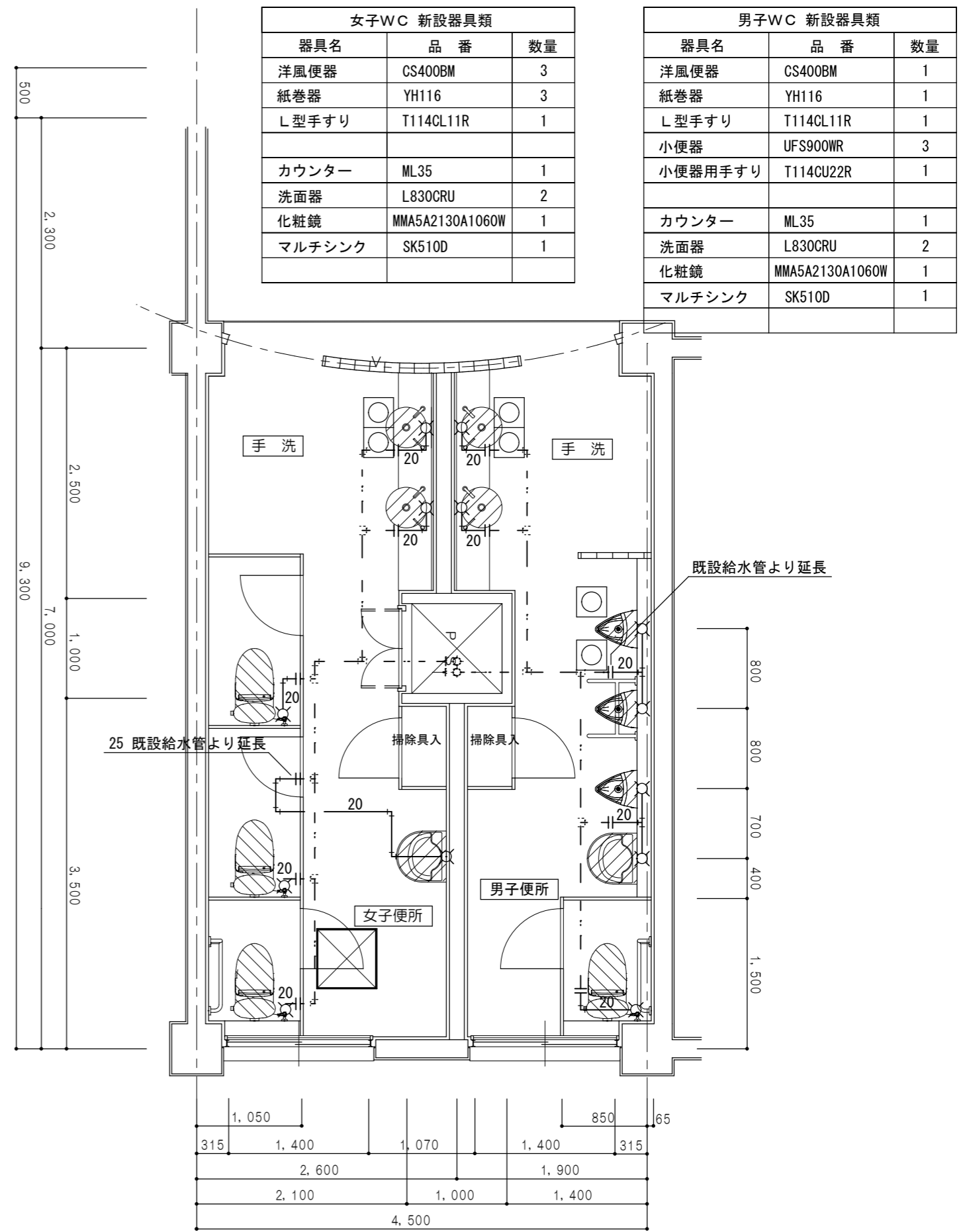
本校舎3階女子便所 縮尺 1:50 作成年月日 令和05年06月05日 図面番号 M-05



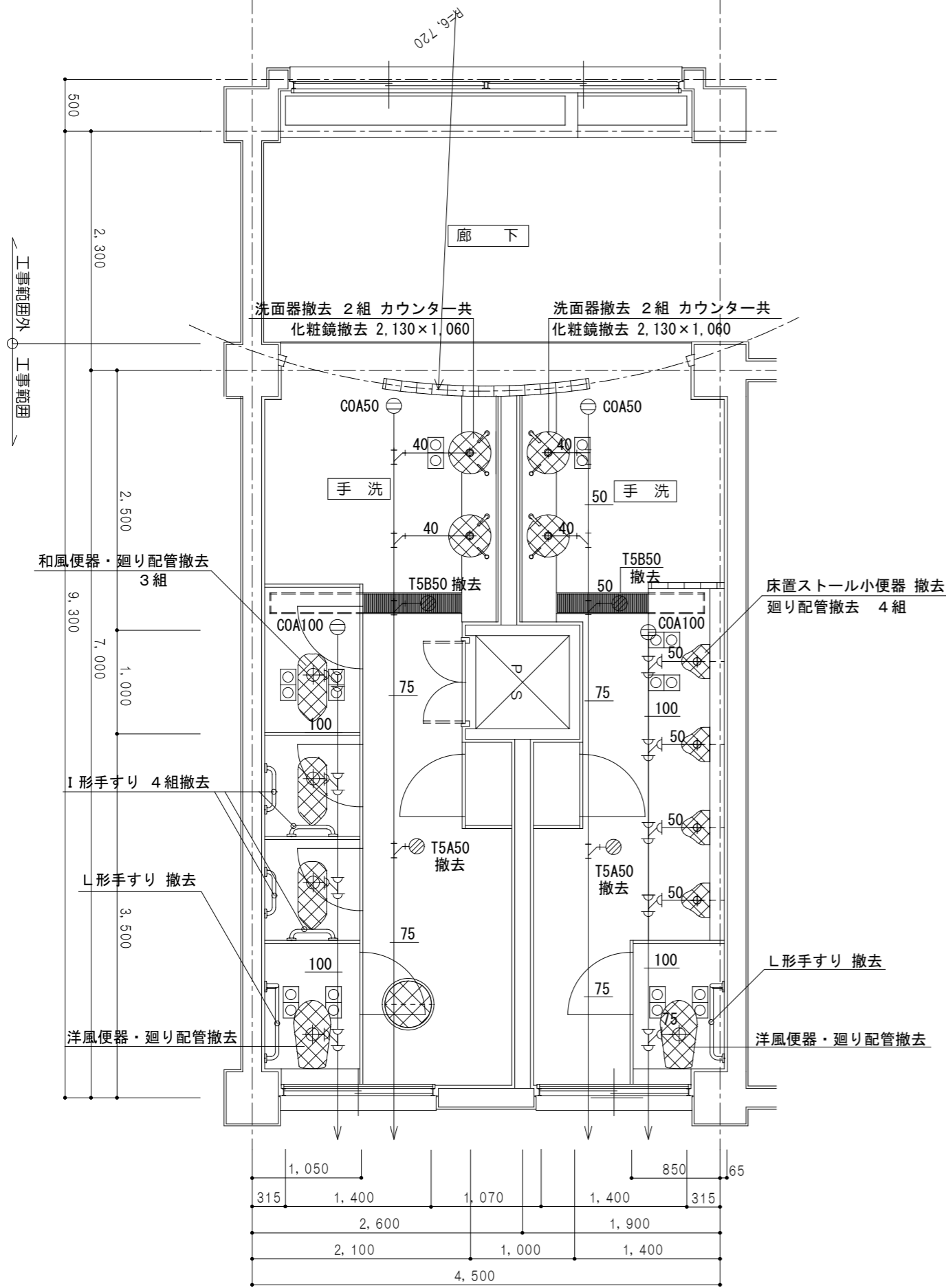
(株) 八木建設一級建築士事務所
京都府知事登録第02A00553号 0774-82-3125
建設大臣登録第2844449号 八木寿美徳



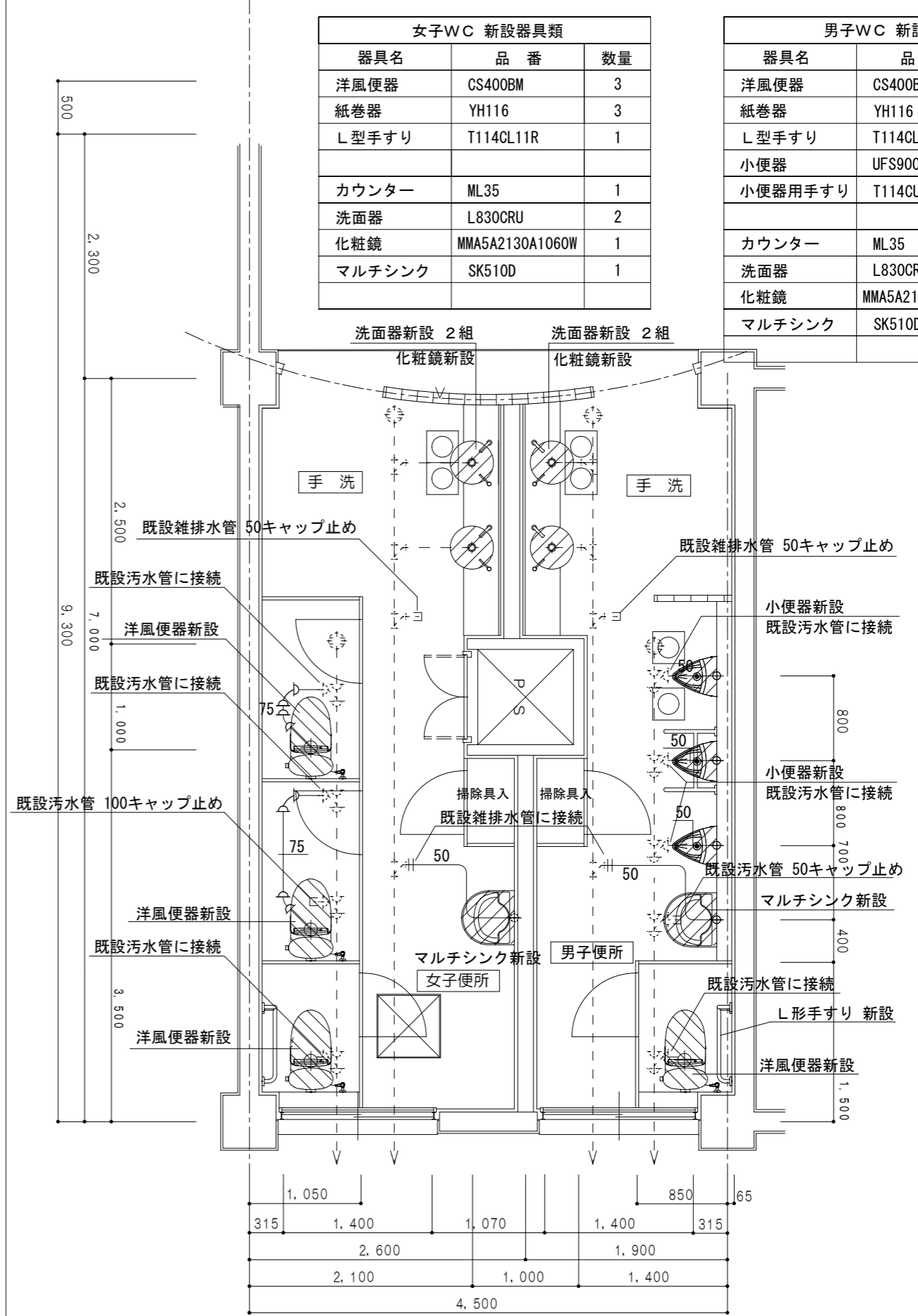
女子・男子トイレ 1～3階平面図 (給水管現況・撤去) 1/50



女子・男子トイレ 1～3階平面図 (給水管 改修) 1/50



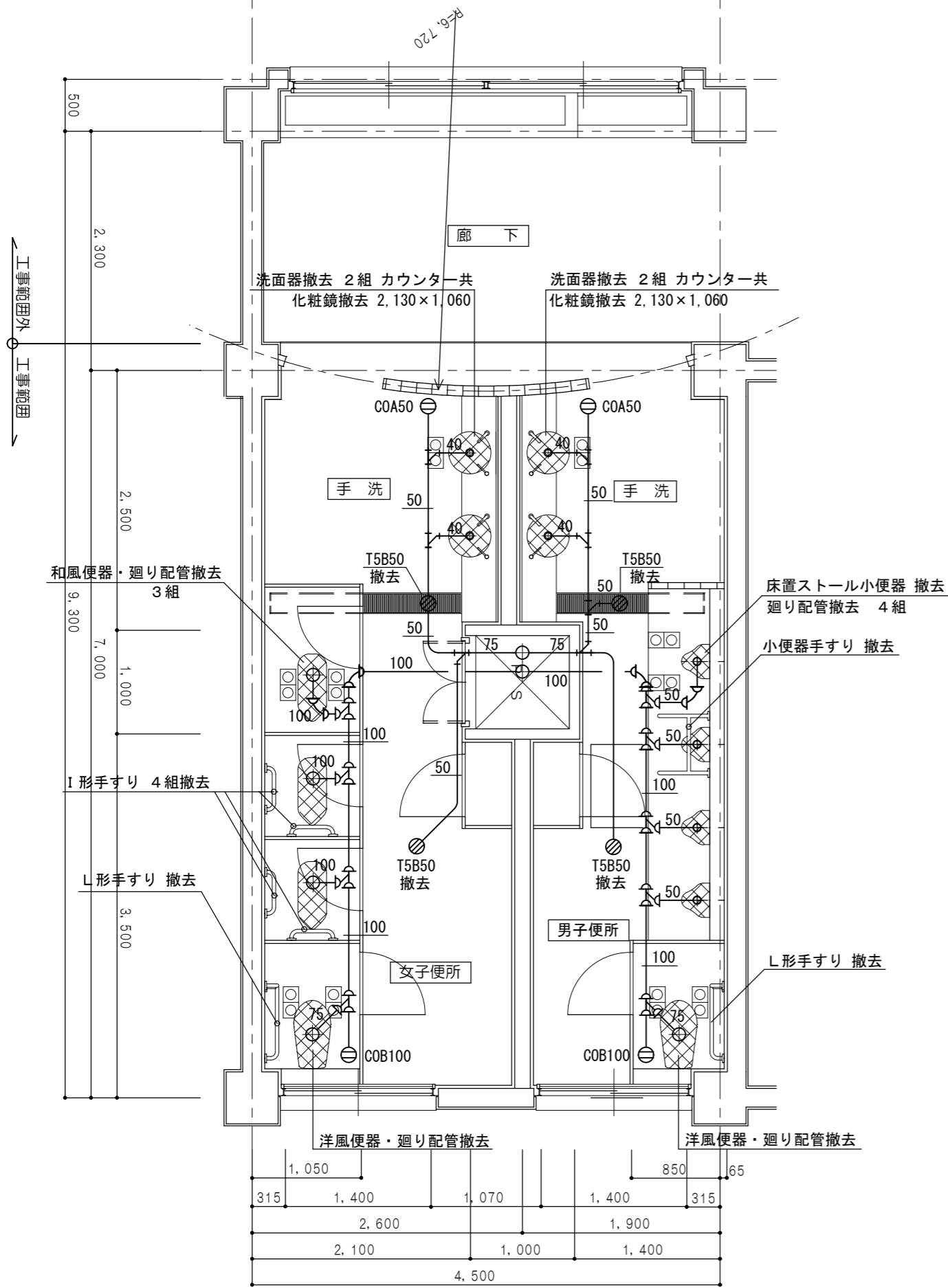
女子・男子トイレ 1階平面図 (排水管 現況・撤去) 1/50



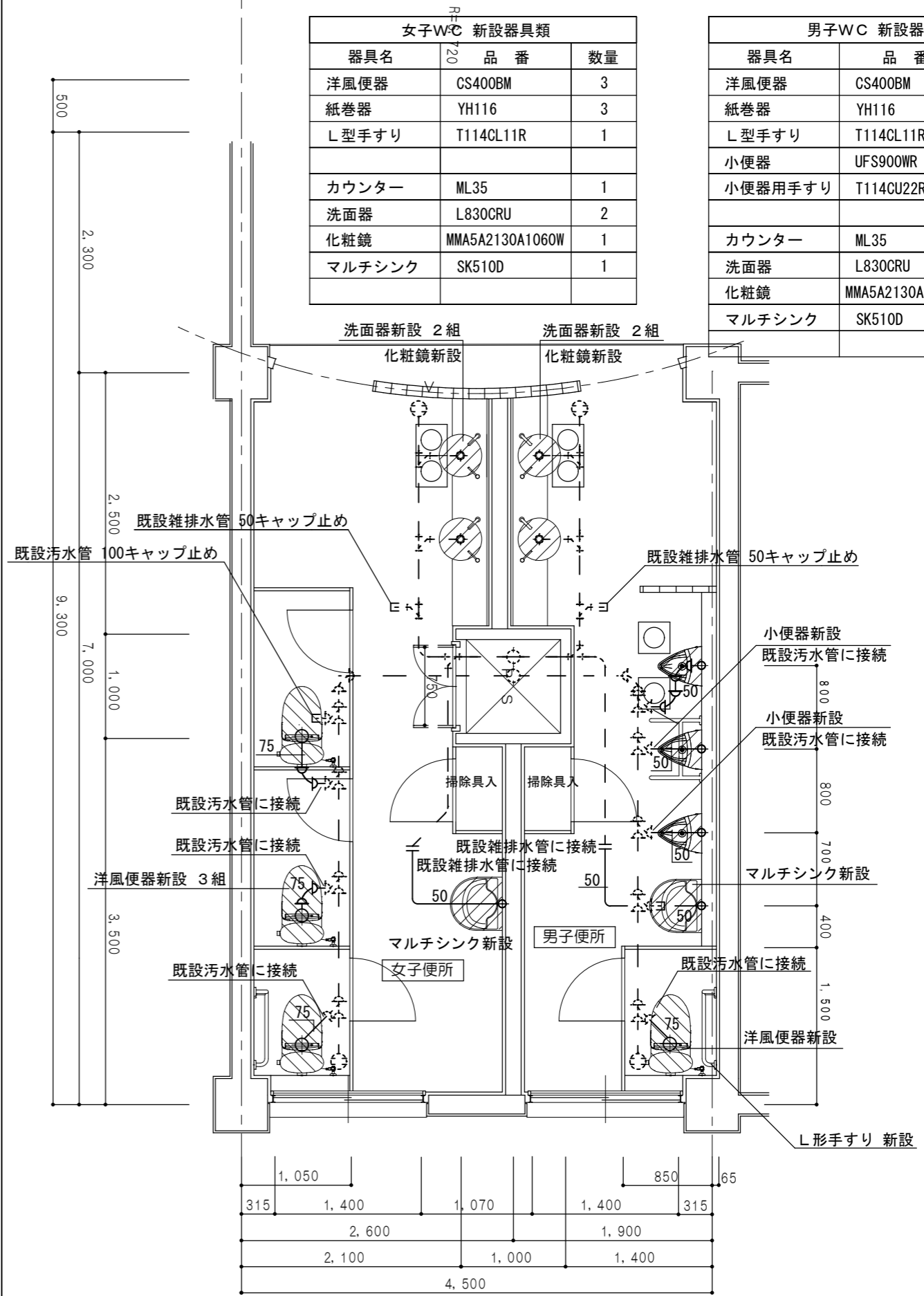
女子・男子トイレ 1階平面図 (排水管 改修) 1/50

女子WC 新設器具類		
器具名	品番	数量
洋風便器	CS400BM	3
紙巻器	YH116	3
L型手すり	T114CL11R	1
カウンター	ML35	1
洗面器	L830CRU	2
化粧鏡	MMA5A2130A1060W	1
マルチシンク	SK510D	1

男子WC 新設器具類		
器具名	品番	数量
洋風便器	CS400BM	1
紙巻器	YH116	1
L型手すり	T114CL11R	1
小便器	UFS900WR	3
小便器用手すり	T114CU22R	1
カウンター	ML35	1
洗面器	L830CRU	2
化粧鏡	MMA5A2130A1060W	1
マルチシンク	SK510D	1



女子・男子トイレ 2・3階平面図（排水管 現況・撤去） 1/50



女子・男子トイレ 2・3階平面図（排水管 改修） 1/50

