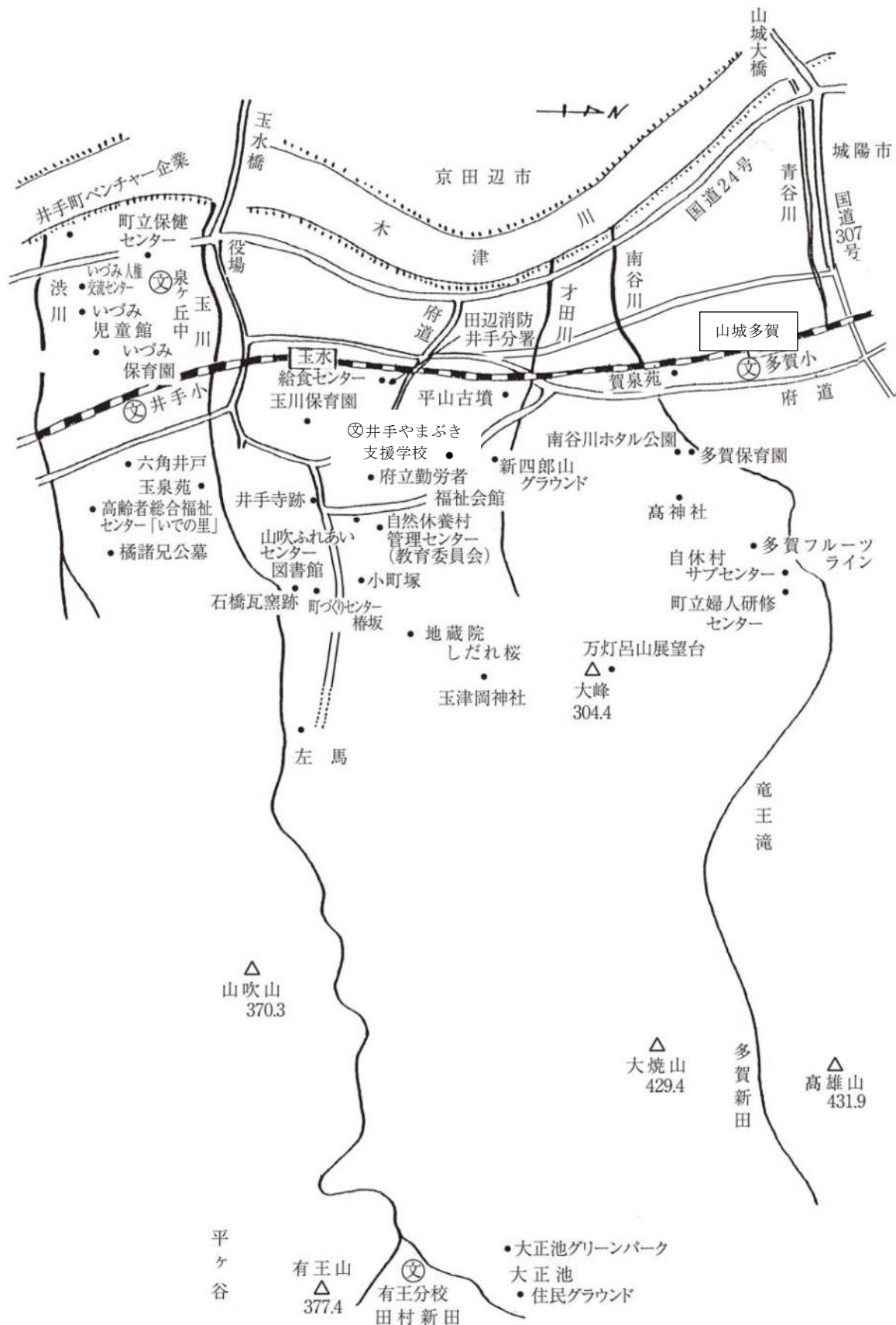


井手町の概要

1 井手町全図

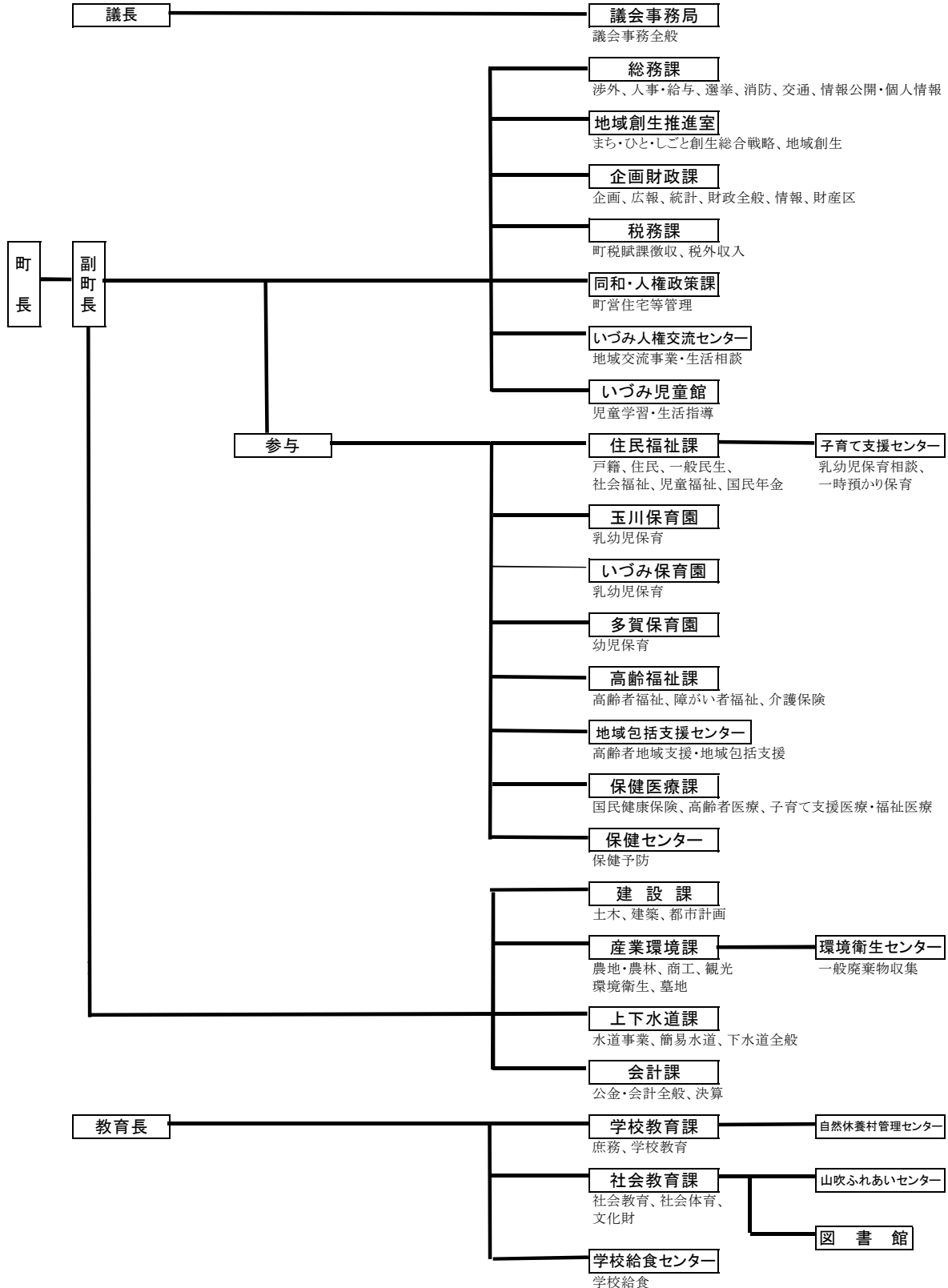


2 地区別人口、世帯数

住基人口（令和4年4月末現在 平成24年7月、住民基本台帳法改正により外国人含む）

区部	井手地区								多賀地区				合計
	玉水	水無	高月	上井手	有王	石垣	北	南	東部	西部	南部	北部	
人口	945	607	398	339	21	1,012	956	737	566	277	625	619	7,102
世帯数	457	285	176	163	9	470	497	378	254	139	285	328	3,441

3 井手町行政組織図（令和4年8月1日）



4 令和4年度一般会計歳出予算額（当初予算）

（単位 千円）

款	予 算 額	構 成 比 (%)	備 考
1. 議 会 費	66,022	0.8	
2. 総 務 費	3,416,274	42.5	
3. 民 生 費	1,041,171	13.0	
4. 衛 生 費	314,383	3.9	
5. 労 働 費	1	0.0	
6. 農林水産業費	61,123	0.8	
7. 商 工 費	65,281	0.8	
8. 土 木 費	602,438	7.5	
9. 消 防 費	440,762	5.5	
10. 教 育 費	1,782,570	22.2	
11. 災害復旧費	2,803	0.0	
12. 公 債 費	230,672	2.9	
13. 予 備 費	7,500	0.1	
歳 出 合 計	8,031,000	100.0	

予 算 項 目	予 算 額	比 率
教 育 費 総 額	1,782,570	100.0
1. 教 育 総 務 費	71,652	4.0
教 育 委 員 会 費	5,849	
事 務 局 費	65,803	
2. 小 学 校 費	102,109	5.7
学 校 管 理 費	77,095	
教 育 振 興 費	24,754	
通 級 指 導 教 室 費	260	
3. 中 学 校 費	44,063	2.5
学 校 管 理 費	21,704	
教 育 振 興 費	22,359	
4. 社 会 教 育 費	1,519,571	85.3
社 会 教 育 総 務 費	60,927	
文 化 財 保 護 費	7,723	
山吹ふれあいセンター運営費	1,411,389	
図 書 館 運 営 費	39,532	
5. 保 健 体 育 費	45,175	2.5
保 健 体 育 総 務 費	10,222	
学 校 給 食 セ ン タ ー 費	34,953	

教 育 委 員 会

(1) 事務局 〒610-0302 (学校教育課)

住 所 京都府綴喜郡井手町大字井手小字二本松 2-1
 T E L 0774-82-4333 F A X 0774-82-5332
 (社会教育課)

住 所 京都府綴喜郡井手町大字井手小字二本松 3-1
 T E L 0774-82-5700 F A X 0774-82-5701

(2) 教 育 委 員

職 名	氏 名	委 員 歴
教 育 長	中 田 邦 和	R 2. 8. 21～
教育長職務代理者	村 田 尚 美	R元. 7. 17～ (R 2. 7. 7～ 職務代理者)
委 員	古 川 幸 子	H26. 6. 29～
委 員	木 田 修 司	H29. 7. 26～
委 員	西 島 好 江	R 2. 9. 14～

(3) 歴代教育委員長

氏 名	就 任	退 任	在任期間
森 田 常次郎	S 33. 5. 30 ～	S 40. 5. 29	7. 0
岡 本 誠 一	S 40. 7. 6 ～	S 42. 7. 5	2. 0
寺 島 繁	S 42. 7. 6 ～	S 43. 7. 4	1. 0
十 川 健次郎	S 43. 7. 5 ～	S 44. 6. 24	1. 0
寺 島 繁	S 44. 6. 28 ～	S 45. 6. 27	1. 0
十 川 健次郎	S 45. 7. 1 ～	S 46. 6. 26	1. 0
中 田 幹 雄	S 46. 6. 27 ～	S 49. 6. 26	3. 0
仁 木 義 弘	S 49. 6. 27 ～	S 58. 5. 3	9. 0
丸 山 勉	S 58. 5. 4 ～	H 18. 6. 28	23. 0
小 川 一 男	H 18. 6. 29 ～	H 23. 7. 16	5. 0
奥 西 康 人	H 23. 7. 17 ～	H 29. 3. 31	5. 8

(4) 歴代教育長

氏 名	就 任	退 任	在任期間
乾 善 司	S 33. 6. 28 ～	S 41. 6. 27	8. 0
北 川 智 浩	S 41. 6. 29 ～	S 52. 3. 31	10. 9
林 鎮 雄	S 52. 4. 1 ～	S 54. 7. 20	2. 3
森 岡 勇	S 55. 4. 2 ～	S 60. 8. 31	5. 5
宮 本 英 男	S 61. 4. 2 ～	H 10. 6. 28	12. 3
牧 野 久 夫	H 10. 6. 29 ～	H 18. 6. 28	8. 0
木 下 惠三郎	H 18. 6. 29 ～	H 21. 2. 28	2. 8
松 田 定	H 21. 4. 1 ～	R 2. 8. 6	11. 4
中 田 邦 和	R 2. 8. 21 ～	現在	

(5) 歴代教育委員

氏名	就任	退任	氏名	就任	退任
中村 檜 信	S33. 5. 30	S37. 5. 30	上 島 義 美	S57. 6. 25	S63. 6. 26
山 川 新左衛門	S33. 5. 30	S38. 6. 27	栗 田 茂	S58. 7. 16	H 6. 1. 1
森 田 常次郎	S33. 5. 30	S40. 5. 29	宮 本 英 男	S61. 4. 2	H10. 6. 28
乾 善 司	S33. 5. 30	S41. 6. 27	鷺 山 妙 子	S63. 6. 27	H21. 3. 31
岡 本 誠 一	S33. 5. 30	S43. 6. 26	小 川 一 男	H 6. 3. 15	H23. 7. 16
塚 本 庄 造	S37. 6. 28	S41. 6. 27	牧 野 久 夫	H10. 6. 29	H18. 6. 28
鷺 山 美代子	S38. 6. 28	S46. 6. 26	奥 西 康 人	H13. 7. 26	H29. 7. 25
十 川 健次郎	S40. 6. 25	S55. 6. 25	森 田 直 美	H18. 6. 29	H26. 6. 28
寺 島 繁	S41. 6. 29	S49. 6. 28	木 下 惠三郎	H18. 6. 29	H21. 2. 28
北 川 智 浩	S41. 6. 29	S52. 3. 31	松 田 定	H21. 4. 1	R 2. 8. 6
中 田 幹 雄	S43. 6. 27	S49. 6. 26	古 川 透 子	H21. 4. 1	R 2. 8. 31
仁 木 義 弘	S46. 7. 17	S58. 5. 3	森 田 正 弘	H23. 7. 17	R元. 7. 16
古 川 進	S49. 6. 27	S57. 4. 30	古 川 幸 子	H26. 6. 29	現在
丸 山 勉	S49. 6. 29	H18. 6. 28	木 田 修 司	H29. 7. 26	現在
林 鎮 雄	S52. 4. 1	S54. 7. 20	村 田 尚 美	R元. 7. 17	現在
森 岡 勇	S55. 4. 2	S60. 8. 31	中 田 邦 和	R 2. 8. 21	現在
天 野 一 郎	S55. 6. 26	H13. 7. 25	西 島 好 江	R 2. 9. 14	現在

(6) 社会教育委員

氏名	職名	就任年月日
中 村 義 孝	委員長	S53. 4. 1
窪 田 繼	委員長 職務代理	H20. 4. 1
奥 田 恭 子	委員	H23. 9. 1
杉 山 武	委員	H24. 4. 1
中 谷 忠 樹	委員	H26. 4. 1
脇 田 麻衣子	委員	H26. 4. 1
寺 島 育 美	委員	H30. 4. 1
明 田 実 鶴	委員	H30. 4. 1
石 浦 喜 人	委員	R 2. 4. 1

(7) 文化財保護審議会委員

氏名	職名	就任年月日
山 本 元 嗣	会 長	H 7. 4. 1
村 田 名 良 夫	会長職務代理	H 7. 4. 1
村 田 照 久	委 員	H 7. 4. 1
木 田 和 代	委 員	H17. 4. 1
岡 本 東 平	委 員	H22. 4. 1
鷺 山 詔 子	委 員	H25. 4. 1
石 津 紀 恵	委 員	H29. 4. 1

(8) スポーツ推進委員

氏名	職名	就任年月日
寺村 勝彦	委員長	H21. 4. 1
田中 保美	副委員長	H22. 4. 1
八木真知子	副委員長	H16. 4. 1
横田 純一	委員	H10. 4. 1
西島 寛道	委員	H21. 4. 1
清水 敏継	委員	H24. 4. 1
坂井 弥生	委員	H28. 4. 1
大西 弘貴	委員	H28. 4. 1
森川 直子	委員	H30. 4. 1
森 喜之	委員	R4. 4. 1
市場 純子	委員	R4. 4. 1

(9) 学校給食センター運営委員

氏名	職名	組織区分
谷田 利一	監査	町議会議員 (副議長)
脇本 尚憲	委員長	町議会議員 (総務文教常任委員会委員長)
村田 尚美	委員	教育委員 (教育長職務代理者)
中島 智幸	副委員長	学校長 (井手小)
中島 禎宏	委員	学校長 (多賀小)
石浦 喜人	委員	学校長 (泉ヶ丘中)
福林 妙子	委員	P T A役員 (井手小)
沖 若架羽	委員	P T A役員 (多賀小)
中村 京子	監査	P T A役員 (泉ヶ丘中)
八木真知子	委員	学識経験者
横田 友美	委員	学識経験者

(10) 教育支援委員

氏名	所属	氏名	所属
羽田 典子	学識経験者	山畑 佐知子	養護教諭 (井手小学校)
岡林 正純	学校医代表	宮崎 晴美	養護教諭 (多賀小学校)
中島 智幸	校長 (井手小学校)	森山 優美子	養護教諭 (泉ヶ丘中学校)
中島 禎宏	校長 (多賀小学校)	木内 香子	SSW (泉ヶ丘中学校)
石浦 喜人	校長 (泉ヶ丘中学校)	関河 千佳	SC (泉ヶ丘中学校)
中島 寿代	園長 (玉川保育園)	石橋 千佳	担当保育士 (玉川保育園)
庄田 由佳	園長 (多賀保育園)	藤本 春菜	担当保育士 (多賀保育園)
親見 由香	園長 (いづみ保育園)	吉田 起代美	担当保育士 (いづみ保育園)
夜久 信之	担当教諭 (井手小学校)	笹内 恵	P T A代表 (井手小学校)
稲垣 育美	コーディネーター (井手小学校)	白石 千春	P T A代表 (多賀小学校)
奥城 ゆか	担当教諭 (井手小学校)	山口 元美	P T A代表 (泉ヶ丘中学校)
伊藤 勇飛	担当教諭 (井手小学校)	岩瀬 麻衣	育友会代表 (玉川保育園)
稲葉 さとみ	通級担当教諭 (多賀小学校)	今西 春香	保護者会代表 (多賀保育園)
藤井 直美	担当教諭 (多賀小学校)	西谷 夏季	ひまわり会代表 (いづみ保育園)
徳本 富美江	担当教諭 (多賀小学校)	古賀 光宏	保護者代表 (保護者の会)
北川 拓男	コーディネーター (泉ヶ丘中学校)	藤森 幸枝	町保健師 (町保健センター)
村上 和美	担当教諭 (泉ヶ丘中学校)	高江 裕之	町教育委員会 (学校教育課長)
濱崎 芳彦	担当教諭 (泉ヶ丘中学校)	民岡 薫	町教育委員会 (課長補佐兼指導主事)
古川 拓磨	担当教諭 (泉ヶ丘中学校)	徳田 雅人	町教育委員会 (指導主事)

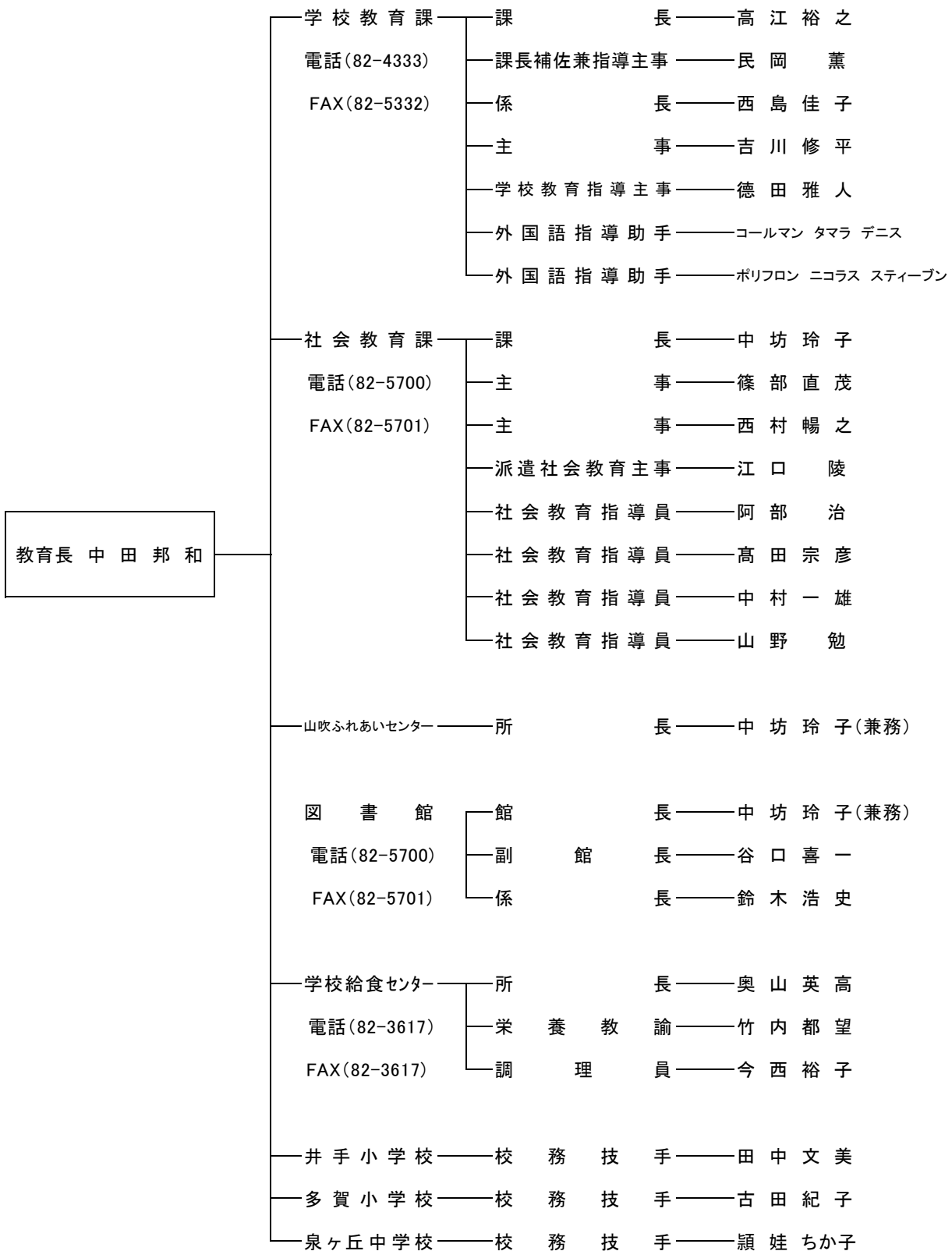
保護者負担軽減の施策一覧表

事業名	学校	学年	対象	支給内容	備考
入学支度金	小学校	1年	1児童	2,000円	
	中学校	1年	1生徒	3,000円	
修学旅行援助費	小学校	6年	1児童	10,000円	
	中学校	2年	1生徒	20,000円	
通学援助費	小学校	全学年	1児童	全額	有王地区児童 (本校へ通学する児童) 多賀地区及び 有王地区生徒
	中学校		1生徒		
災害共済掛金 (日本スポーツ振興センター)	小学校	全学年	1児童	共済掛金全額 町補助	掛金 935円
	中学校		1生徒		
学校給食費支援事業	小学校	全学年	1児童	全額	
	中学校		1生徒		
安全帽支給	小学校	1年	1児童	現物支給	
卒業記念品支給	小学校	6年	1児童	現物支給	
	中学校	3年	1生徒		
英検チャレンジ推進	中学校	全学年	1生徒	全額	4級受検者
				全額 (毎学年1回)	3級以上受検者
数検チャレンジ推進	小学校	5年	1児童	全額	8級受検者
	中学校	2年	1生徒	全額 (1回)	4級受検者 または 上位級受検者 (数検4級以上を取 得している生徒)
		3年		全額 (1回)	

中学生 夢・未来支援事業

事業名	事業概要
部活動支援事業	部活動に打ち込む生徒への支援を目的に、各種大会や練習試合、合宿等への派遣費用に対して毎年1,500,000円の支援を行う。
国際交流・海外派遣事業	国際感覚を身につけた生徒を育成することを目的に、海外姉妹校との学校間交流を推進するとともに、隔年で代表生徒の海外派遣及び姉妹校生徒の受入を行う。

事務局（令和4年8月1日現在）



教育委員会事務分掌

課	係	内 容
学校教育課	庶務係	<ul style="list-style-type: none"> (1) 教育委員会の会議に関する事 (2) 教育委員会規則の制定、改廃及び公布に関する事 (3) 公印の保管に関する事 (4) 公文書の保管、その他文書に関する事 (5) 教育委員の報酬及び費用弁償に関する事 (6) 教育委員会職員、学校教職員の人事及び研修に関する事 (7) 教育委員会の所掌に係る予算及び経理に関する事 (8) 学校の設置、管理及び廃止に関する事 (9) 学校その他教育機関の施設の整備に関する事 (10) 教育関係の調査統計に関する事 (11) 教育に関する事務の点検及び評価に関する事 (12) 教育行政に関する相談に関する事 (13) その他、他課及び他の係の所掌に属さない事
	学校教育係	<ul style="list-style-type: none"> (1) 児童・生徒の就学及び転学に関する事 (2) 就学援助及び就学奨励に関する事 (3) 児童・生徒の保健及び安全に関する事 (4) 学校医、学校歯科医及び学校薬剤師に関する事 (5) 教科書採択及び教科書無償給与に関する事 (6) 学校給食に関する事 (7) 学校の組織、編成に関する事 (8) 学校の備品に関する事 (9) 教育課程、学習指導に関する事 (10) 児童・生徒の指導、進路指導に関する事 (11) 人権・同和教育に関する事 (12) 特別支援教育に関する事 (13) いじめ防止に関する事 (14) 学校図書館に関する事 (15) その他学校教育に関する事

社会教育課	社会教育係	<ul style="list-style-type: none"> (1) 社会教育委員その他関係委員に関する事 (2) 社会教育施設の設置、管理及び廃止に関する事 (3) 社会教育関係の庶務、予算事務に関する事 (4) 生涯学習の推進に関する事 (5) 人権・同和教育に関する事 (6) 家庭教育、青少年教育、女性教育、成人教育、高齢者教育に関する事 (7) 文化財保護に関する事 (8) 文化芸術に関する事 (9) 社会教育団体に関する事 (10) 社会教育関係の調査統計に関する事 (11) その他社会教育に関する事
	社会体育係	<ul style="list-style-type: none"> (1) 生涯スポーツの振興に関する事 (2) スポーツ推進委員会に関する事 (3) スポーツ協会に関する事 (4) 社会体育施設に関する事 (5) スポーツ少年団に関する事 (6) 社会体育関係団体に関する事 (7) 各種体育大会に関する事 (8) その他社会体育に関する事

学校別教職員数（職別・性別）

（令和4年5月1日現在）

学校 性別 職名	井手小		有王分校		多賀小		泉ヶ丘中		計	
	男	女	男	女	男	女	男	女	男	女
校長	1				1		1		3	0
教頭	1					1	1		2	1
教諭	7	5			3	5	11	7	21	17
講師	3	2				2	2	1	5	5
養護教諭		1				1		1	0	3
栄養教諭		1							0	1
事務職員		1				1		1	0	3
校務技手		1				1		1	0	3
計	12	11	0	0	4	11	15	11	31	33

小・中学校児童生徒数

（令和4年5月1日現在：学校基本調査より）

学校 学年 性別	1		2		3		4		5		6		合計		
	男	女	男	女	男	女	男	女	男	女	男	女	男	女	
小 学 校	井手小	17	8	12	15	12	15	18	17	22	10	17	12	98	77
	学年計	25		27		27		35		32		29		175	
	多賀小	6	1	4	5	9	8	9	8	1	6	13	7	42	35
	学年計	7		9		17		17		7		20		77	
	有王分校														
	男女別計	23	9	16	20	21	23	27	25	23	16	30	19	140	112
	合計	32		36		44		52		39		49		252	
中 学 校	泉ヶ丘中	27	18	19	21	36	18							82	57
	合計	45		40		54								139	

教 育 行 政 沿 革 史

昭和33年	4月	町村合併により初代教育長に乾 善司就任 井手町立泉ヶ丘中学校、井手町立井手小学校、井手町立多賀小学校と改称
昭和35年	1月	井手小学校火災のため11教室全焼
	6月	泉ヶ丘中学校体育館竣工 多賀小学校講堂兼体育館改築
昭和36年	3月	井手小学校鉄筋二階建校舎（10教室）竣工
	7月	井手小学校25メートル水泳プール完成
昭和38年	3月	泉ヶ丘中学校鉄筋三階建校舎（713㎡）
昭和39年	6月	泉ヶ丘中学校鉄筋三階建校舎二期工事（795㎡）竣工
昭和40年	5月	教育委員会事務局に社会教育主事設置
	10月	泉ヶ丘中学校グラウンド拡張工事完成 多賀小学校25メートル水泳プール完成
昭和41年	4月	泉ヶ丘中学校校地周囲柵垣完成
	6月	北川智浩教育長就任
昭和42年	4月	町学校給食センター完成、三学校給食開始
	8月	多賀小学校柵垣完成
昭和43年	7月	役場庁舎新築に伴い教育委員会事務局新役場庁舎内に移転
昭和44年	3月	多賀小学校校門ならびに柵垣一部完成
	4月	井手、多賀小学校教育後援会解散
昭和45年	3月	泉ヶ丘中学校南校舎非常階段完成
	8月	泉ヶ丘中学校クラブボックス（18室）完成
昭和46年	9月	泉ヶ丘中学校体育館改築
昭和47年	2月	給食センターに地下オイルタンク設置
	3月	井手小学校運動場土堤コンクリートスタンド完成
	4月	教育委員会事務局プレハブ仮庁舎に移転
	5月	教育委員会に社会教育指導員設置
	6月	泉ヶ丘中学校本館屋上防水補修工事完成
	7月	井手小学校講堂改修工事完成
昭和48年	3月	泉ヶ丘中学校便所新築完成
	9月	給食センター事務室、休憩室増築、改築他床面改修工事完成
昭和49年	3月	泉ヶ丘中学校校舎増築工事完成 吉川道場シャワー室増築工事完成 井手小学校職員及び児童便所増築工事完成
昭和50年	3月	多賀小学校便所及び倉庫改築工事完成 井手小学校教材室増築、ブロック塀、ネットフェンス、非常階段設置工事完成 北区教育集会所新築工事完成
昭和51年	2月	多賀小学校音楽教室改築工事完成
	3月	南区教育集会所新築工事完成
	8月	泉ヶ丘中学校体育館床補修工事完成
昭和52年	1月	多賀小学校講堂改修工事完成
	3月	井手小学校講堂改修工事完成
	4月	林 鎮雄教育長就任
	7月	井手小学校理科室設備完成
	9月	井手小学校中庭側溝工事及び校庭便所改修完成

昭和53年	4月	井手小学校有王分校運動場拡張遊具移動	
	5月	多賀小学校プレハブ教室新築	
	7月	井手小学校、多賀小学校プール浄化機更新	
	9月	給食センター米飯給食の導入試行各校月1回	
昭和54年	3月	泉ヶ丘中学校鉄筋三階建南校舎竣工（普通教室、9教室、1,010㎡） 泉ヶ丘中学校用務員室並びに給湯設備補修	
	4月	泉ヶ丘中学校運動場防球ネット設置工事完成	
	8月	多賀小学校南校舎屋根改修工事完成 井手小学校講堂防球格子取付、南側ネットフェンス等改修工事完成 泉ヶ丘中学校職員便所、技術室防球ネット等改修工事完成	
	10月	井手町立住民グラウンド新設工事完成	
	12月	泉ヶ丘中学校宿直室、フェンス等改修工事完成	
	昭和55年	1月	役場分庁舎新築に伴い教育委員会事務局、分庁舎内に移転
		2月	泉ヶ丘中学校相談室、体育館窓改修工事完成
		4月	森岡 勇教育長就任 京都府教育委員会より社会教育主事派遣 給食センター米飯給食各校月2回に増
		7月	井手小学校プール改修工事完成
		8月	井手小学校講堂外部塗装改修工事完成 泉ヶ丘中学校本館外装・屋上防水等工事完成
昭和56年		3月	多賀小学校校舎増改築工事（鉄筋三階建普通教室〔12教室〕一棟、及び鉄筋二階建特別教室〔3教室〕、管理室等）一棟2,440㎡竣工 多賀小学校講堂昇降口、倉庫等改修工事（鉄筋造平屋建50㎡）竣工 多賀小学校給食配膳室改築工事（鉄筋造平屋建33㎡）竣工
		7月	泉ヶ丘中学校屋外バレーコート新設工事完成
		12月	井手小学校校舎増改築工事（鉄筋三階建普通教室〔9教室〕、特別教室〔5教室〕、管理室等）2,707㎡竣工
昭和57年	3月	住民グラウンド拡張及び防球ネット設置工事完成	
	4月	井手小学校北校舎内装改修工事完成 井手小学校有王分校休校	
	6月	多賀小学校講堂屋根貼替工事完成 泉ヶ丘中学校南通用門新設工事完成	
	8月	泉ヶ丘中学校北校舎内装工事完成 多賀小学校運動場整地工事完成 井手小学校校舎改修工事完成	
	12月	泉ヶ丘中学校防球ネット拡張工事完成	
	昭和58年	6月	多賀小学校プール改修工事完成
7月		泉ヶ丘中学校理科室改修工事及び体育館・便所改修工事完成	
8月		多賀小学校アスファルト舗装工事完成 井手小学校窓水切改修工事完成	
昭和59年		3月	国体啓発塔設置工事完成
	8月	井手小学校北校舎窓改修工事完成 泉ヶ丘中学校体育館等改修工事完成	
	9月	給食センター米飯給食各校月6回に増	
昭和60年	4月	社会同和教育指導員設置	
	5月	教育委員会事務局井手町自然休養村管理センター内に移転	
	8月	井手小学校北校舎防水・窓改修工事完成 多賀小学校プール改修工事完成	
昭和61年	4月	宮本英男教育長就任	

			京都府教育委員会より指導主事派遣
	8月		国体室設置
昭和62年	2月		多賀小学校運動場防球ネット設置工事完成 泉ヶ丘中学校校舎大規模改修工事完成 泉ヶ丘中学校中校舎増改築工事完成
	4月		京都府教育委員会より社会教育主事派遣
昭和63年	8月		井手小学校西側ネットフェンス改造並びに多賀小学校排水溝及び体育倉庫改造工事完成
	10月		泉ヶ丘中学校校舎（本館1階）大規模改造工事完成
平成元年	3月		京都国体、井手町ボクシング会場として開催
	4月		井手小学校有王分校増改築工事完成
	8月		井手小学校有王分校再開
			井手小学校浄化槽フェンス新設工事並びに多賀小学校講堂照明改造及び浄化槽フェンス新設工事完成
			泉ヶ丘中学校（本館2・3階）大規模改造工事完成
平成2年	2月		給食センターボイラー更新 井手小学校プール改造工事完成
	7月		井手町図書室開設
	8月		多賀小学校プール改修工事完成 井手小学校塗装工事完成
平成3年	9月		泉ヶ丘中学校体育館大規模改造工事完成（Ⅰ）
	1月		泉ヶ丘中学校グラウンド整備工事完成
	8月		給食センター給食運搬車更新
平成4年	9月		泉ヶ丘中学校体育館大規模改造工事完成（Ⅱ）
	9月		学校週5日制月1回（第2土曜日）実施
	10月		泉ヶ丘中学校本館屋上防水改修工事完成 学校給食費改定
	12月		泉ヶ丘中学校コンピュータ教室増築工事完成
平成5年	3月		泉ヶ丘中学校コンピュータ機器購入 井手町立学校給食センター新築工事完成 泉ヶ丘中学校給食配膳室増改築工事完成
	8月		泉ヶ丘中学校北校舎屋根防水工事完成 旧学校給食センター解体撤去工事完了
平成6年	3月		山吹コミュニティーセンター新築工事完成
	5月		井手町図書室閉室
	7月		山吹ふれあいセンター開館・井手町図書館開館 小中学校機械警備開始
平成7年	1月		井手小学校体育館増改築工事完成
	4月		学校週5日制月2回（第2、第4土曜日）実施
	11月		泉ヶ丘中学校本館前舗装工事完成
平成8年	2月		多賀小学校体育館及び給食室増改築工事完成
	3月		泉ヶ丘中学校障害者用便所新設工事完成
	4月		高校総体係設置
	7月		小中学校空調設備設置（校長室のみ）
平成9年	8月		全国高校総体、井手町ボクシング会場として開催 泉ヶ丘中学校体育館下水道接続等工事完成
			給食センターボイラー更新
平成10年	4月		学校給食費改定
	6月		牧野久夫教育長就任

	8月	井手小学校大規模改造工事完成（コンピュータ教室） 多賀小学校大規模改造工事完成（コンピュータ教室）
	10月	非常勤学校教育指導主事設置 井手小学校コンピュータ機器購入（22台） 多賀小学校コンピュータ機器購入（17台）
	11月	井手町立住民グラウンド整備工事完成（有王）
平成11年	3月	バスケットゴール等整備工事完成（井手町高月団地） 新四郎山グラウンド整備工事完成 井手小学校公共下水道接続工事完成
	5月	井手町住民グラウンド整備工事完成（有王）
	10月	総合型地域スポーツクラブ設立
平成12年	1月	井手小学校北校舎改築工事完成
	2月	文部省指定「教育総合推進地域事業」（平成9～11年度）発表会開催
	6月	井手町住民グラウンド（有王）整備工事完成
	7月	小学校保健室空調設備設置
	8月	外国青年招致事業開始（英語指導助手配置） 泉ヶ丘中学校コンピュータ機器更新（42台） 給食センター床改修工事完成
平成13年	7月	学校図書館と井手町図書館のインターネット開設
	8月	給食センター給食運搬車（冷凍冷蔵車）更新
	11月	井手町住民グラウンド（新四郎山）整備工事完成 井手町学校教育懇談会設置 井手小学校・多賀小学校図書館司書配置
平成14年	2月	各学校に非常通報装置設置工事完成
	4月	学校完全週5日制実施 石橋瓦窯跡発掘調査
	8月	泉ヶ丘中学校南校舎大規模改造工事完成 井手小学校・多賀小学校余裕教室の改修工事完成（放課後児童クラブ用） 多賀小学校下水道接続及び浄化槽解体工事完了
平成15年	4月	放課後児童クラブ開設（井手小学校・多賀小学校）
	11月	井手寺跡発掘調査（～翌年2月）
平成16年	4月	文部科学省指定「学力向上支援事業」（研究協力校井手小・多賀小・泉ヶ丘中）
	11月	井手寺跡発掘調査（～翌年2月）
平成17年	4月	有王分校休校 泉ヶ丘中学校へ図書館司書配置
	5月	石橋瓦窯跡発掘調査（～8月）
	9月	泉ヶ丘中学校耐震補強工事完成（本館） 泉ヶ丘中学校保健室・視聴覚室空調設備設置
	10月	井手寺跡発掘調査（～12月）
平成18年	1月	「石橋瓦窯跡」国の史跡指定〔大安寺旧境内附石橋瓦窯跡〕
	2月	多賀小学校耐震補強工事完成（教室棟、管理棟）
	4月	学校教育課に割愛人事として指導主事配置 ジョイントアップ研究開発推進事業
	5月	子ども見守り隊結成（井手地区・多賀地区） 石橋瓦窯跡発掘調査（～8月）
	6月	木下恵三郎教育長就任
	8月	文部科学省委嘱「学校図書館支援センター推進事業」 泉ヶ丘中学校体育館耐力度調査

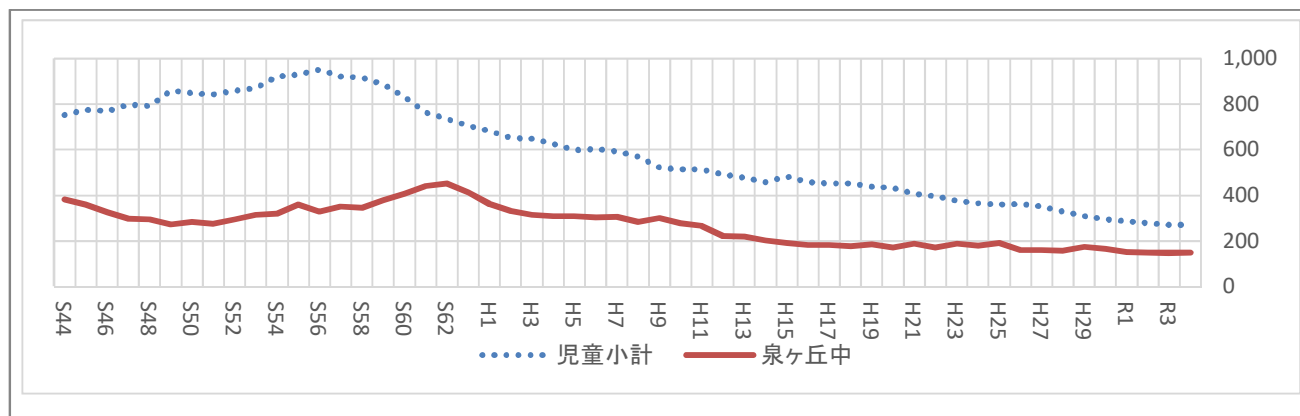
	9月	井手小学校コンピュータ機器更新（18台） 多賀小学校コンピュータ機器更新（15台） 多賀小学校給食配膳棟耐震補強工事完成 井手寺跡発掘調査（～12月）
平成19年	11月	石橋瓦窯跡用地取得（城南土地開発公社から）
	6月	石橋瓦窯跡発掘調査（～8月）
	9月	泉ヶ丘中学校コンピュータ機器更新（35台） 井手寺跡発掘調査（～12月）
平成20年	3月	学校図書館図書標準達成率100%達成（井手小・多賀小・泉ヶ丘中） 泉ヶ丘中学校体育館改築竣工
	6月	京のまなび教室（きらきらランド）開設〈多賀小学校区〉 石橋瓦窯跡発掘調査（～8月）
	9月	小・中学校空調設備工事完了 （井手小学校7教室）（多賀小学校4教室）（泉ヶ丘中学校4教室） 井手寺跡発掘調査（～12月）
平成21年	11月	文化財常設展示場開設（休養村管理センター1F）
	3月	図書館情報システム機器更新（小・中学校図書館システム整備）
	4月	松田 定教育長就任
	6月	石橋瓦窯跡発掘調査（～9月）
	8月	小・中学校空調設備工事完了 （井手小学校10教室）（多賀小学校6教室）（泉ヶ丘中学校9教室） 井手町図書館、泉ヶ丘中学校・井手小学校・多賀小学校図書館資料の 相互利用に関する協定締結
平成22年	10月	井手寺跡発掘調査（～翌年1月）
	2月	「井手町子どもの読書活動推進計画」策定
	3月	小・中学校地上デジタル放送アンテナ整備工事完成 電子黒板一式 井手小・多賀小・泉ヶ丘中設置 小学校防水設備整備工事完成 小・中学校太陽光発電設備設置工事完成
	4月	学校給食費改訂
	7月	井手町文化協会設立 石橋瓦窯跡発掘調査（～翌年2月）
	8月	井手小学校・多賀小学校トイレ改修工事完成
平成23年	11月	第26回国民文化祭井手町「川柳の祭典」プレ大会開催
	12月	井手寺跡発掘調査（～翌年1月）
	3月	多賀小学校プール改築竣工
	8月	新四郎山グラウンド防球対策工事完成
	9月	小・中学校教職員用コンピュータ機器購入（47台） 給食センター食器・食缶洗浄機更新
	10月	文部科学省委託「井手町学校施設エコスクール化調査研究委員会」設置 新四郎山グラウンド土留壁設置工事完成
	11月	第26回国民文化祭井手町「川柳の祭典」開催 井手寺跡発掘調査（～翌年3月）
平成24年	3月	山吹ふれあいセンター空調等工事完成
	6月	井手小学校プール改修工事完成
	8月	オーストラリアの私立校と姉妹校盟約調印 泉ヶ丘中学校本館トイレ改修工事完成
	9月	井手・多賀小学校職員トイレ改修工事完成 小・中学校フェンス整備工事完成

平成25年	1月	井手小学校南側フェンス整備工事完成
	2月	自然休養村管理センター駐車場等改修工事完成
	3月	小・中学校昇降口他改修工事完成
	8月	泉ヶ丘中学校、オーストラリア姉妹校へ第1期派遣
	11月	小学校コンピュータ機器更新
平成26年	3月	「石橋瓦窯跡」国の史跡追加指定
	4月	井手町並びに宇治田原町通級指導教室開設 英検チャレンジ推進事業開始 学校給食費改訂
	8月	給食配送車購入
	9月	泉ヶ丘中学校、オーストラリア姉妹校から第1期受入れ
平成27年	1月	泉ヶ丘中学校コンピュータ機器更新 井手小トイレ改修工事完成
	3月	「井手町子どもの読書活動推進計画（第2次）」策定 石橋瓦窯跡・用地取得
	8月	泉ヶ丘中学校、オーストラリア姉妹校へ第2期派遣 小・中学校全普通教室大型モニター（電子黒板）設置
	9月	図書館情報システム機器更新・読書通帳導入
	10月	「石橋瓦窯跡」国の史跡追加指定
平成28年	4月	数検チャレンジ推進事業（小学校）開始
	8月	井手町通級指導教室開設
	9月	泉ヶ丘中学校、オーストラリア姉妹校から第2期受入れ
平成29年	4月	英検チャレンジ推進事業拡充
	8月	泉ヶ丘中学校、オーストラリア姉妹校へ第3期派遣 学校給食センター食物アレルギー対応調理室改修工事完成
	10月	学校給食食物アレルギー対応食提供開始
平成30年	4月	学校給食費全額補助開始
	8月	英語指導助手2名体制開始 小・中学校、タブレット型PCを導入（45台）
	9月	泉ヶ丘中学校、オーストラリア姉妹校から第3期受入れ
平成31年	3月	多賀小学校外壁改修工事完了 泉ヶ丘中学校外壁改修工事完了
	4月	数検チャレンジ推進事業（中学校）開始
令和元年	8月	小・中学校空調設備工事完了（特別教室等） （井手小学校3室）（多賀小学校4室）（泉ヶ丘中学校4室） 泉ヶ丘中学校、オーストラリア姉妹校へ第4期派遣
	12月	小・中学校教職員用コンピュータ機器更新（61台）
令和2年	3月	新型コロナウイルス感染症拡大防止のため小・中学校臨時休業 （3月3日から5月31日）
	8月	中田邦和教育長就任
令和3年	3月	小・中学校、校内無線LAN整備完了 小・中学校、一人一台端末を導入（470台） 「井手町男女共同参画プラン（井手町男女共同参画計画・井手町DV対策基本計画）」策定
	8月	多賀小学校児童トイレ改修工事完了
	10月	井手小学校運動場整備工事完了
令和4年	3月	「井手町子どもの読書活動推進計画（第3次）」策定 図書館情報システム機器更新・自動貸出機導入・読書手帳サービス開始

小中学校 児童・生徒数の推移

年度	井手小	井手小 有王分校	多賀小	児童小計	泉ヶ丘中	児童生徒 総数
S44	546	2	205	753	383	1,136
S45	550	3	222	775	359	1,134
S46	546	1	221	768	325	1,093
S47	564	2	230	796	299	1,095
S48	561	3	229	793	296	1,089
S49	587	2	269	858	272	1,130
S50	576	2	270	848	283	1,131
S51	559	1	282	842	275	1,117
S52	564	0	296	860	295	1,155
S53	557	2	312	871	315	1,186
S54	588	2	330	920	320	1,240
S55	592	2	334	928	360	1,288
S56	603	2	346	951	328	1,279
S57	602	0	318	920	352	1,272
S58	594	0	321	915	346	1,261
S59	578	0	309	887	378	1,265
S60	544	0	287	831	407	1,238
S61	508	0	255	763	441	1,204
S62	504	0	232	736	451	1,187
S63	497	0	209	706	414	1,120
H元	489	1	191	681	361	1,042
H2	479	2	171	652	330	982
H3	482	3	164	649	315	964
H4	460	6	160	626	309	935
H5	447	5	146	598	310	908
H6	453	4	147	604	304	908
H7	448	4	141	593	306	899

年度	井手小	井手小 有王分校	多賀小	児童小計	泉ヶ丘中	児童生徒 総数
H8	429	2	139	570	283	853
H9	397	1	125	523	301	824
H10	395	1	119	515	279	794
H11	382	1	130	513	268	781
H12	357	1	134	492	223	715
H13	346	2	130	478	219	697
H14	323	2	134	459	202	661
H15	341	1	142	484	192	676
H16	321	2	135	458	182	640
H17	327	0	124	451	182	633
H18	321	0	130	451	176	627
H19	315	0	124	439	184	623
H20	314	0	117	431	170	601
H21	289	0	119	408	187	595
H22	293	0	102	395	171	566
H23	272	0	103	375	188	563
H24	265	0	100	365	180	545
H25	258	0	101	359	191	550
H26	257	0	105	362	159	521
H27	246	0	104	350	159	509
H28	228	0	100	328	156	484
H29	210	0	99	309	175	484
H30	205	0	89	294	165	459
R元	200	0	87	287	153	440
R2	192	0	87	279	148	427
R3	192	0	79	271	147	418
R4	175	0	77	252	139	391



小中学校 児童・生徒数の推移見込(R4. 5. 1現在)

上段:実学級数

中段:特別支援学級児童・生徒内数

下段:児童生徒数計(人数)

小 学 校

	1 年	2 年	3 年	4 年	5 年	6 年	特支学級	合 計
4 年 度	2	2	2	3	3	3	5	20
	1		2	2		3		8
	32	36	44	52	39	49		252
5 年 度	2	2	2	2	3	3	5	19
		1		2	2			5
	38	32	36	44	52	39		241
6 年 度	2	2	2	2	2	3	5	18
			1		2	2		5
	40	38	32	36	44	52		242
7 年 度	2	2	2	2	2	2	3	15
				1		2		3
	31	40	38	32	36	44		221
8 年 度	2	2	2	2	2	2	1	13
					1			1
	39	31	40	38	32	36		216
9 年 度	2	2	2	2	2	2	1	13
						1		1
	41	39	31	40	38	32		221
10 年 度	2	2	2	2	2	2		12
	34	41	39	31	40	38		223

中 学 校

	1 年	2 年	3 年	特支学級	合 計
4 年 度	2	2	2	3	9
	2	1	3		6
	45	40	54		139
5 年 度	2	2	2	3	9
	3	2	1		6
	49	45	40		134
6 年 度	1	2	2	2	7
		3	2		5
	39	49	45		133
7 年 度	2	1	2	2	7
	2		3		5
	52	39	49		140
8 年 度	2	2	1	2	7
	2	2			4
	44	52	39		135
9 年 度	1	2	2	2	7
		2	2		4
	36	44	52		132
10 年 度	1	1	2	2	6
	1		2		3
	32	36	44		112