



教 育 要 覧

令和3年度

井手町教育委員会

井手町住民憲章

(昭和52年11月3日)
制 定

(前 文)

私たち住民は古くから数々の歌詩にうたわれてきた歴史と、これらを生んできた景勝の地に住むことを誇りとして、このまちを美しく豊かにするため、ここに、住民の総意で心の糧、行動の規範となる住民憲章を定めます。

そしてこの憲章は、みんなが自覚をもって実践し、永く平和なまちづくりの指標とするものであります。

(本 文)

- 1 私たちは、明るく健康で住みよいまちを目指してみんなで力を合わせましょう。
- 2 私たちは、歴史と文化遺産を大切にしていっいつまでも正しく伝えましょう。
- 3 私たちは、自然を愛し環境をよくして安らぎと生きがいのある生活を築きましょう。
- 4 私たちは、自由と平和を尊重して信頼に満ちた気風をつくりましょう。
- 5 私たちは、学び働くことを楽しみとしてあすを創る人々を育てましょう。

井手町の花

(昭和52年11月3日)
制 定

山 吹

玉川と共に日本の古典史上広くうたわれ、天平以来のまちの歴史の中で住民の心の支えとなり、本町にゆかりが深いものである。

井手町の木

(昭和52年11月3日)
制 定

桧

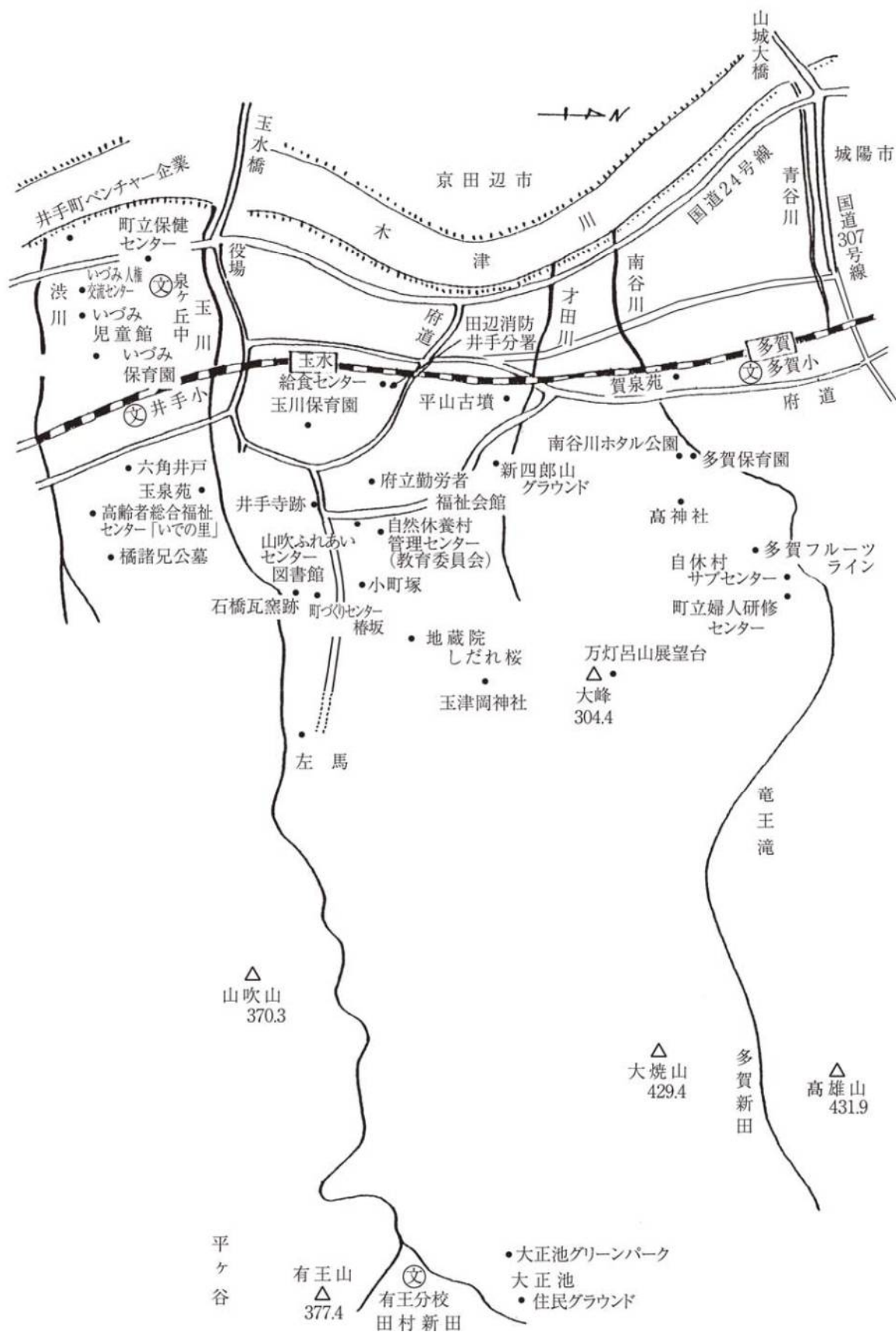
材質がち密で耐久性に富み、幹が空に向かって直立する姿は、そのまま進展するまちを象徴するものである。

目 次

井手町の概要	2
教育委員会	5
保護者負担軽減の施策一覧表	8
事務局	9
教育委員会事務分掌	10
学校別教職員数	12
小・中学校児童生徒数	12
教育行政沿革史	13
小中学校 児童・生徒数の推移	19
小中学校 児童・生徒数の推移見込	20
学校教育推進の重点	21
学校教育関係の主な事業・取組	34
通学区域の指定	38
井手小学校	39
多賀小学校	50
泉ヶ丘中学校	61
学校給食センター	72
社会教育推進の重点	78
社会教育関係の主な事業・取組	86
井手町立山吹ふれあいセンター	94
井手町立住民グラウンド	97
文化財	98
関係機関等一覧	104

井手町の概要

1 井手町全図

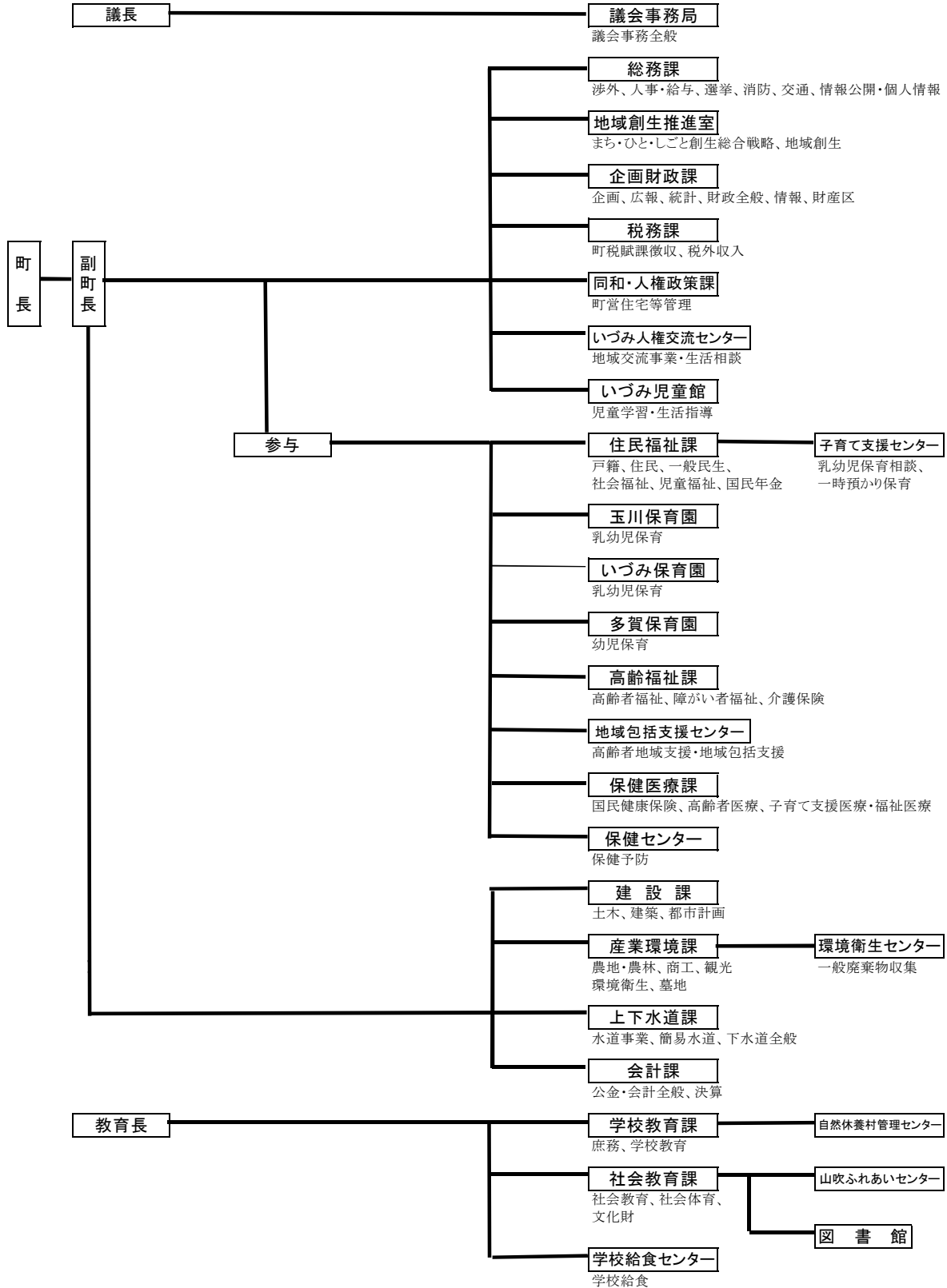


2 地区別人口、世帯数

住基人口（令和3年4月末現在 平成24年7月、住民基本台帳法改正により外国人含む）

区部	井手地区								多賀地区				合計
	玉水	水無	高月	上井手	有王	石垣	北	南	東部	西部	南部	北部	
人口	964	603	393	347	21	1,017	993	757	564	289	652	631	7,231
世帯数	458	281	172	166	9	468	514	383	257	139	293	337	3,477

3 井手町行政組織図（令和3年8月1日）



4 令和3年度一般会計歳出予算額（当初予算）

（単位 千円）

款	予 算 額	構 成 比 (%)	備 考
1. 議 会 費	61,590	1.3	
2. 総 務 費	1,776,824	36.9	
3. 民 生 費	1,049,469	21.8	
4. 衛 生 費	324,854	6.7	
5. 労 働 費	1	0.0	
6. 農林水産業費	62,847	1.3	
7. 商 工 費	65,131	1.3	
8. 土 木 費	527,260	11.0	
9. 消 防 費	235,954	4.9	
10. 教 育 費	446,639	9.3	
11. 災害復旧費	2,803	0.1	
12. 公 債 費	250,128	5.2	
13. 予 備 費	7,500	0.2	
歳 出 合 計	4,811,000	100.0	

予 算 項 目	予 算 額	比 率
教 育 費 総 額	446,639	100.0
1. 教 育 総 務 費	73,947	16.6
教 育 委 員 会 費	5,893	
事 務 局 費	68,054	
2. 小 学 校 費	66,647	14.9
学 校 管 理 費	41,200	
教 育 振 興 費	25,187	
通 級 指 導 教 室 費	260	
3. 中 学 校 費	46,555	10.4
学 校 管 理 費	24,806	
教 育 振 興 費	21,749	
4. 社 会 教 育 費	202,923	45.4
社 会 教 育 総 務 費	59,522	
文 化 財 保 護 費	8,177	
山吹ふれあいセンター運営費	79,104	
図 書 館 運 営 費	56,120	
5. 保 健 体 育 費	56,567	12.7
保 健 体 育 総 務 費	10,031	
学 校 給 食 セ ン タ ー 費	46,536	

教 育 委 員 会

(1) 事務局 〒610-0302 (学校教育課)

住 所 京都府綴喜郡井手町大字井手小字二本松 2-1
 T E L 0774-82-4333 F A X 0774-82-5332
 (社会教育課)

住 所 京都府綴喜郡井手町大字井手小字二本松 3-1
 T E L 0774-82-5700 F A X 0774-82-5701

(2) 教 育 委 員

職 名	氏 名	委 員 歴
教 育 長	中 田 邦 和	R 2. 8. 21~
教育長職務代理者	村 田 尚 美	R元. 7. 17~ (R 2. 7. 7~ 職務代理者)
委 員	古 川 幸 子	H26. 6. 29~
委 員	木 田 修 司	H29. 7. 26~
委 員	西 島 好 江	R 2. 9. 14~

(3) 歴代教育委員長

氏 名	就 任	退 任	在任期間
森 田 常次郎	S 33. 5. 30 ~	S 40. 5. 29	7. 0
岡 本 誠 一	S 40. 7. 6 ~	S 42. 7. 5	2. 0
寺 島 繁	S 42. 7. 6 ~	S 43. 7. 4	1. 0
十 川 健次郎	S 43. 7. 5 ~	S 44. 6. 24	1. 0
寺 島 繁	S 44. 6. 28 ~	S 45. 6. 27	1. 0
十 川 健次郎	S 45. 7. 1 ~	S 46. 6. 26	1. 0
中 田 幹 雄	S 46. 6. 27 ~	S 49. 6. 26	3. 0
仁 木 義 弘	S 49. 6. 27 ~	S 58. 5. 3	9. 0
丸 山 勉	S 58. 5. 4 ~	H 18. 6. 28	23. 0
小 川 一 男	H 18. 6. 29 ~	H 23. 7. 16	5. 0
奥 西 康 人	H 23. 7. 17 ~	H 29. 3. 31	5. 8

(4) 歴代教育長

氏 名	就 任	退 任	在任期間
乾 善 司	S 33. 6. 28 ~	S 41. 6. 27	8. 0
北 川 智 浩	S 41. 6. 29 ~	S 52. 3. 31	10. 9
林 鎮 雄	S 52. 4. 1 ~	S 54. 7. 20	2. 3
森 岡 勇	S 55. 4. 2 ~	S 60. 8. 31	5. 5
宮 本 英 男	S 61. 4. 2 ~	H 10. 6. 28	12. 3
牧 野 久 夫	H 10. 6. 29 ~	H 18. 6. 28	8. 0
木 下 惠三郎	H 18. 6. 29 ~	H 21. 2. 28	2. 8
松 田 定	H 21. 4. 1 ~	R 2. 8. 6	11. 4

(5) 歴代教育委員

中村 檜 信	S 33. 5. 30～S 37. 5. 30	上 島 義 美	S 57. 6. 25～S 63. 6. 26
山 川 新左衛門	S 33. 5. 30～S 38. 6. 27	栗 田 茂	S 58. 7. 16～H 6. 1. 1
森 田 常次郎	S 33. 5. 30～S 40. 5. 29	宮 本 英 男	S 61. 4. 2～H 10. 6. 28
乾 善 司	S 33. 5. 30～S 41. 6. 27	鷺 山 妙 子	S 63. 6. 27～H 21. 3. 31
岡 本 誠 一	S 33. 5. 30～S 43. 6. 26	小 川 一 男	H 6. 3. 15～H 23. 7. 16
塚 本 庄 造	S 37. 6. 28～S 41. 6. 27	牧 野 久 夫	H 10. 6. 29～H 18. 6. 28
鷺 山 美代子	S 38. 6. 28～S 46. 6. 26	奥 西 康 人	H 13. 7. 26～H 29. 7. 25
十 川 健次郎	S 40. 6. 25～S 55. 6. 25	森 田 直 美	H 18. 6. 29～H 26. 6. 28
寺 島 繁	S 41. 6. 29～S 49. 6. 28	木 下 惠三郎	H 18. 6. 29～H 21. 2. 28
北 川 智 浩	S 41. 6. 29～S 52. 3. 31	松 田 定	H 21. 4. 1～R 2. 8. 6
中 田 幹 雄	S 43. 6. 27～S 49. 6. 26	古 川 透 子	H 21. 4. 1～R 2. 8. 31
仁 木 義 弘	S 46. 7. 17～S 58. 5. 3	森 田 正 弘	H 23. 7. 17～R 元. 7. 16
古 川 進	S 49. 6. 27～S 57. 4. 30	古 川 幸 子	H 26. 6. 29～現在
丸 山 勉	S 49. 6. 29～H 18. 6. 28	木 田 修 司	H 29. 7. 26～現在
林 鎮 雄	S 52. 4. 1～S 54. 7. 20	村 田 尚 美	R 元. 7. 17～現在
森 岡 勇	S 55. 4. 2～S 60. 8. 31	中 田 邦 和	R 2. 8. 21～現在
天 野 一 郎	S 55. 6. 26～H 13. 7. 25	西 島 好 江	R 2. 9. 14～現在

(6) 社会教育委員

氏 名	職 名	就任年月日
中 村 義 孝	委員長	S 53. 4. 1
窪 田 繼	委員長 職務代理	H 20. 4. 1
奥 田 恭 子	委 員	H 23. 9. 1
杉 山 武	委 員	H 24. 4. 1
中 谷 忠 樹	委 員	H 26. 4. 1
脇 田 麻衣子	委 員	H 26. 4. 1
寺 島 育 美	委 員	H 30. 4. 1
明 田 実 鶴	委 員	H 30. 4. 1
石 浦 喜 人	委 員	R 2. 4. 1

(7) 文化財保護審議会委員

氏 名	職 名	就任年月日
山 本 元 嗣	会 長	H 7. 4. 1
村 田 名 良 夫	会長職務代理	H 7. 4. 1
村 田 照 久	委 員	H 7. 4. 1
木 田 和 代	委 員	H 17. 4. 1
岡 本 東 平	委 員	H 22. 4. 1
鷺 山 詔 子	委 員	H 25. 4. 1
石 津 紀 恵	委 員	H 29. 4. 1

(8) スポーツ推進委員

氏名	職名	就任年月日
岩城 喜和	委員長	H9. 4. 1
相川 尚美	副委員長	H12. 7. 1
寺村 勝彦	副委員長	H21. 4. 1
田中 保美	委員	H22. 4. 1
横田 純一	委員	H10. 4. 1
八木真知子	委員	H16. 4. 1
西島 寛道	委員	H21. 4. 1
清水 敏継	委員	H24. 4. 1
坂井 弥生	委員	H28. 4. 1
大西 弘貴	委員	H28. 4. 1
森川 直子	委員	H30. 4. 1

(9) 学校給食センター運営委員

氏名	職名	組織区分
谷田 利一	監査	町議会議員(副議長)
岡田 久雄	委員長	町議会議員 (総務・文教常任委員長)
村田 尚美	委員	教育委員 (教育長職務代理者)
中島 智幸	委員	学校長(井手小)
中島 禎宏	委員	学校長(多賀小)
石浦 喜人	副委員長	学校長(泉ヶ丘中)
小川 理恵	委員	P T A役員(井手小)
岡本 明美	監査	P T A役員(多賀小)
原田 雅美	委員	P T A役員(泉ヶ丘中)
八木真知子	委員	学識経験者
横田 友美	委員	学識経験者

(10) 教育支援委員

氏名	所属	氏名	所属
羽田 典子	学識経験者	宮崎 晴美	養護(多賀小学校)
水野 寿	学校医代表	石本 美津子	養護(泉ヶ丘中学校)
中島 智幸	校長(井手小学校)	南 博貴	SSC(泉ヶ丘中学校)
中島 禎宏	校長(多賀小学校)	関河 千佳	SC(泉ヶ丘中学校)
石浦 喜人	校長(泉ヶ丘中学校)	今西 春香	担当保育士(玉川保育園)
中島 寿代	園長(玉川保育園)	藤本 春菜	担当保育士(多賀保育園)
庄田 由佳	園長(多賀保育園)	神村 葉子	担当保育士(いづみ保育園)
親見 由香	園長(いづみ保育園)	森田 綾乃	P T A代表(井手小学校)
渡邊 陽亮	コーディネーター(井手小学校)	山本 るみ	P T A代表(多賀小学校)
脇 友里恵	担当教諭(井手小学校)	木村 紀子	P T A代表(泉ヶ丘中学校)
伊藤 杏菜	担当教諭(井手小学校)	上島 美穂	育友会代表(玉川保育園)
稲葉 さとみ	通級担当教諭(多賀小学校)	火宮 恵美子	保護者会代表(多賀保育園)
西村 好史	担当教諭(多賀小学校)	滝下 恵子	ひまわり会代表(いづみ保育園)
藤井 直美	担当教諭(多賀小学校)	窪田 真衣	保護者代表(保護者の会)
増田 豊	担当教諭(泉ヶ丘中学校)	藤森 幸枝	町保健師(町保健センター)
濱崎 芳彦	担当教諭(泉ヶ丘中学校)	高江 裕之	町教育委員会(学校教育課長)
古川 拓磨	担当教諭(泉ヶ丘中学校)	民岡 薫	町教育委員会(課長補佐兼指導主事)
中井 萌恵梨	養護(井手小学校)	徳田 雅人	町教育委員会(指導主事)

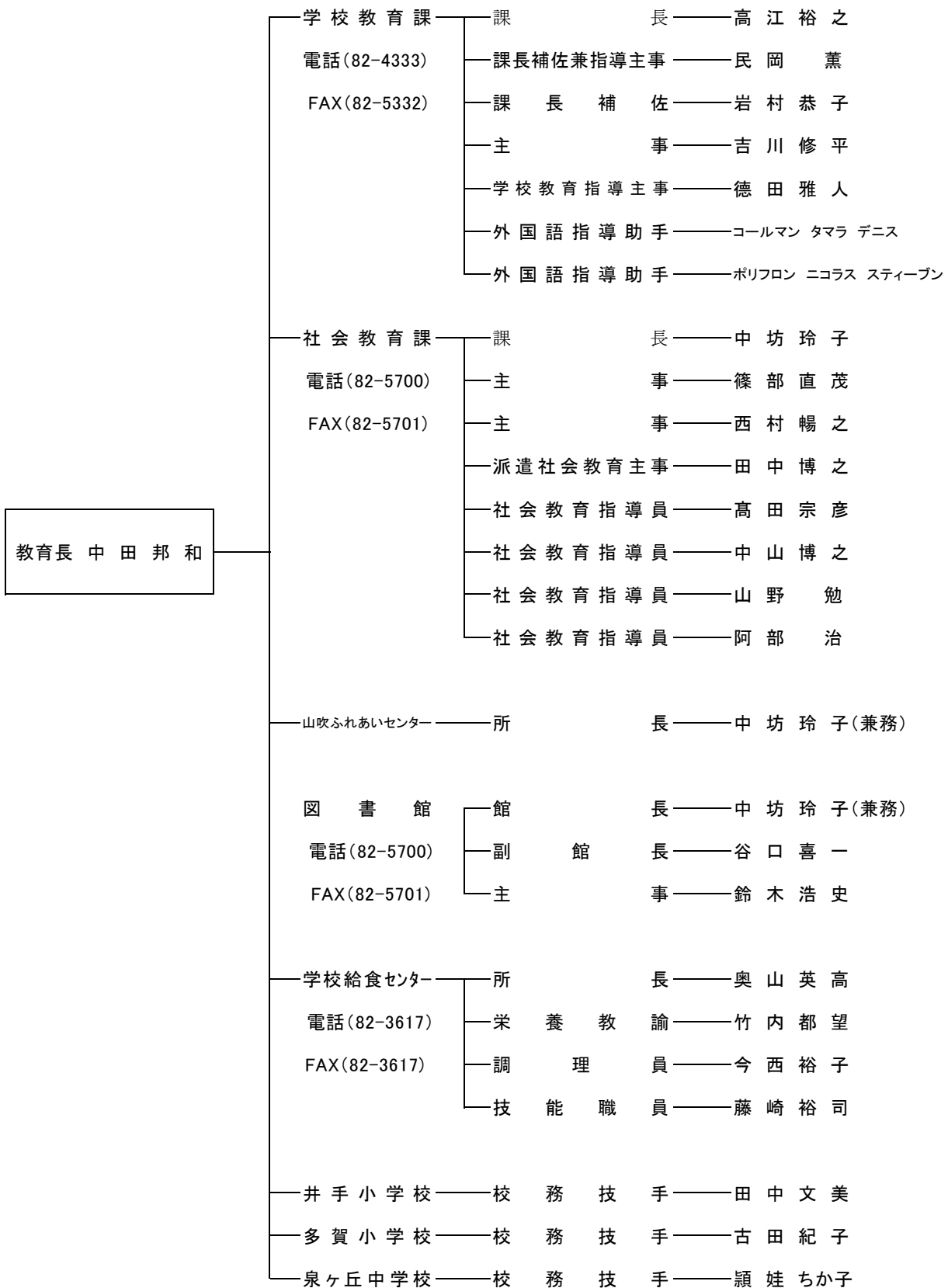
保護者負担軽減の施策一覧表

事業名	学校	学年	対象	支給内容	備考
入学支度金	小学校	1年	1児童	2,000円	
	中学校	1年	1生徒	3,000円	
修学旅行援助費	小学校	6年	1児童	10,000円	
	中学校	2年	1生徒	20,000円	
通学援助費	小学校	全学年	1児童	全額	有王地区児童 (本校へ通学する児童)
	中学校		1生徒		多賀地区及び 有王地区生徒
災害共済掛金 (日本スポーツ振興センター)	小学校	全学年	1児童	共済掛金全額 町補助	掛金 935円
	中学校		1生徒		
学校給食費支援事業	小学校	全学年	1児童	全額	
	中学校		1生徒		
安全帽支給	小学校	1年	1児童	現物支給	
卒業記念品支給	小学校	6年	1児童	現物支給	
	中学校	3年	1生徒		
英検チャレンジ推進	中学校	全学年	1生徒	全額	4級受検者
				全額 (毎学年1回)	3級以上受検者
数検チャレンジ推進	小学校	5年	1児童	全額	8級受検者
	中学校	2年	1生徒	全額 (1回)	4級受検者
		3年		全額 (1回)	4級受検者 または 3級受検者 (2年生時に4級を 取得した生徒)

中学生 夢・未来支援事業

事業名	事業概要
部活動支援事業	部活動に打ち込む生徒への支援を目的に、各種大会や練習試合、合宿等への派遣費用に対して毎年1,500,000円の支援を行う。
国際交流・海外派遣事業	国際感覚を身につけた生徒を育成することを目的に、海外姉妹校との学校間交流を推進するとともに、隔年で代表生徒の海外派遣及び姉妹校生徒の受入を行う。

事務局（令和3年8月1日現在）



教育委員会事務分掌

課	係	内 容
学校教育課	庶務係	<ul style="list-style-type: none"> (1) 教育委員会の会議に関する事 (2) 教育委員会規則の制定、改廃及び公布に関する事 (3) 公印の保管に関する事 (4) 公文書の保管、その他文書に関する事 (5) 教育委員の報酬及び費用弁償に関する事 (6) 教育委員会職員、学校教職員の人事及び研修に関する事 (7) 教育委員会の所掌に係る予算及び経理に関する事 (8) 学校の設置、管理及び廃止に関する事 (9) 学校その他教育機関の施設の整備に関する事 (10) 教育関係の調査統計に関する事 (11) 教育に関する事務の点検及び評価に関する事 (12) 教育行政に関する相談に関する事 (13) その他、他課及び他の係の所掌に属さない事
	学校教育係	<ul style="list-style-type: none"> (1) 児童・生徒の就学及び転学に関する事 (2) 就学援助及び就学奨励に関する事 (3) 児童・生徒の保健及び安全に関する事 (4) 学校医、学校歯科医及び学校薬剤師に関する事 (5) 教科書採択及び教科書無償給与に関する事 (6) 学校給食に関する事 (7) 学校の組織、編成に関する事 (8) 学校の備品に関する事 (9) 教育課程、学習指導に関する事 (10) 児童・生徒の指導、進路指導に関する事 (11) 人権・同和教育に関する事 (12) 特別支援教育に関する事 (13) いじめ防止に関する事 (14) 学校図書館に関する事 (15) その他学校教育に関する事

社会教育課	社会教育係	<ul style="list-style-type: none"> (1) 社会教育委員その他関係委員に関すること (2) 社会教育施設の設置、管理及び廃止に関すること (3) 社会教育関係の庶務、予算事務に関すること (4) 生涯学習の推進に関すること (5) 人権・同和教育に関すること (6) 家庭教育、青少年教育、女性教育、成人教育、高齢者教育に関すること (7) 文化財保護に関すること (8) 文化芸術に関すること (9) 社会教育団体に関すること (10) 社会教育関係の調査統計に関すること (11) その他社会教育に関すること
	社会体育係	<ul style="list-style-type: none"> (1) 生涯スポーツの振興に関すること (2) スポーツ推進委員会に関すること (3) スポーツ協会に関すること (4) 社会体育施設に関すること (5) スポーツ少年団に関すること (6) 社会体育関係団体に関すること (7) 各種体育大会に関すること (8) その他社会体育に関すること

学校別教職員数（職別・性別）

（令和3年5月1日現在）

学校 性別 職名	井手小		有王分校		多賀小		泉ヶ丘中		計	
	男	女	男	女	男	女	男	女	男	女
校長	1				1		1		3	0
教頭	1					1	1		2	1
教諭	8	4			4	4	12	6	24	14
講師	2	2				2	2	1	4	5
養護教諭		1				1		1	0	3
栄養教諭		1							0	1
事務職員		1				1		1	0	3
校務技手		1				1		1	0	3
計	12	10	0	0	5	10	16	10	33	30

小・中学校児童生徒数

（令和3年5月1日現在：学校基本調査より）

学校名	1		2		3		4		5		6		合計		
	男	女	男	女	男	女	男	女	男	女	男	女	男	女	
小 学 校	井手小	14	15	12	15	18	18	22	9	17	15	20	17	103	89
	学年計	29		27		36		31		32		37		192	
	多賀小	4	5	9	8	9	8	1	6	13	7	5	4	41	38
	学年計	9		17		17		7		20		9		79	
	有王分校														
	男女別計	18	20	21	23	27	26	23	15	30	22	25	21	144	127
	合計	38		44		53		38		52		46		271	
中 学 校	泉ヶ丘中	19	21	37	18	28	24							84	63
	合計	40		55		52								147	

教 育 行 政 沿 革 史

昭和33年	4月	町村合併により初代教育長に乾 善司就任 井手町立泉ヶ丘中学校、井手町立井手小学校、井手町立多賀小学校と改称
昭和35年	1月	井手小学校火災のため11教室全焼
	6月	泉ヶ丘中学校体育館竣工 多賀小学校講堂兼体育館改築
昭和36年	3月	井手小学校鉄筋二階建校舎（10教室）竣工
	7月	井手小学校25メートル水泳プール完成
昭和38年	3月	泉ヶ丘中学校鉄筋三階建校舎（713㎡）
昭和39年	6月	泉ヶ丘中学校鉄筋三階建校舎二期工事（795㎡）竣工
昭和40年	5月	教育委員会事務局に社会教育主事設置
	10月	泉ヶ丘中学校運動場拡張工事完成 多賀小学校25メートル水泳プール完成
昭和41年	4月	泉ヶ丘中学校校地周囲柵垣完成
	6月	北川智浩教育長就任
昭和42年	4月	町学校給食センター完成、三学校給食開始
	8月	多賀小学校柵垣完成
昭和43年	7月	役場庁舎新築に伴い教育委員会事務局新役場庁舎内に移転
昭和44年	3月	多賀小学校校門ならびに柵垣一部完成
	4月	井手、多賀小学校教育後援会解散
昭和45年	3月	泉ヶ丘中学校南校舎非常階段完成
	8月	泉ヶ丘中学校クラブボックス（18室）完成
昭和46年	9月	泉ヶ丘中学校体育館改築
昭和47年	2月	給食センターに地下オイルタンク設置
	3月	井手小学校運動場土堤コンクリートスタンド完成
	4月	教育委員会事務局プレハブ仮庁舎に移転
	5月	教育委員会に社会教育指導員設置
	6月	泉ヶ丘中学校本館屋上防水補修工事完成
	7月	井手小学校講堂改修工事完成
昭和48年	3月	泉ヶ丘中学校便所新築完成
	9月	給食センター事務室、休憩室増築、改築他床面改修工事完成
昭和49年	3月	泉ヶ丘中学校校舎増築工事完成 吉川道場シャワー室増築工事完成 井手小学校職員及び児童便所増築工事完成
昭和50年	3月	多賀小学校便所及び倉庫改築工事完成 井手小学校教材室増築、ブロック塀、ネットフェンス、非常階段設置工事完成 北区教育集会所新築工事完成
昭和51年	2月	多賀小学校音楽教室改築工事完成
	3月	南区教育集会所新築工事完成
	8月	泉ヶ丘中学校体育館床補修工事完成
昭和52年	1月	多賀小学校講堂改修工事完成
	3月	井手小学校講堂改修工事完成
	4月	林 鎮雄教育長就任
	7月	井手小学校理科室設備完成
	9月	井手小学校中庭側溝工事及び校庭便所改修完成

昭和53年	4月	井手小学校有王分校運動場拡張遊具移動
	5月	多賀小学校プレハブ教室新築
	7月	井手小学校、多賀小学校プール浄化機更新
	9月	給食センター米飯給食の導入試行各校月1回
昭和54年	3月	泉ヶ丘中学校鉄筋三階建南校舎竣工（普通教室、9教室、1,010㎡） 泉ヶ丘中学校用務員室並びに給湯設備補修
	4月	泉ヶ丘中学校運動場防球ネット設置工事完成
	8月	多賀小学校南校舎屋根改修工事完成 井手小学校講堂防球格子取付、南側ネットフェンス等改修工事完成 泉ヶ丘中学校職員便所、技術室防球ネット等改修工事完成
	10月	井手町立住民グラウンド新設工事完成
	12月	泉ヶ丘中学校宿直室、フェンス等改修工事完成
昭和55年	1月	役場分庁舎新築に伴い教育委員会事務局、分庁舎内に移転
	2月	泉ヶ丘中学校相談室、体育館窓改修工事完成
	4月	森岡 勇教育長就任 京都府教育委員会より社会教育主事派遣 給食センター米飯給食各校月2回に増
	7月	井手小学校プール改修工事完成
	8月	井手小学校講堂外部塗装改修工事完成 泉ヶ丘中学校本館外装・屋上防水等工事完成
昭和56年	3月	多賀小学校校舎増改築工事（鉄筋三階建普通教室〔12教室〕一棟、及び鉄筋二階建特別教室〔3教室〕、管理室等）一棟2,440㎡竣工 多賀小学校講堂昇降口、倉庫等改修工事（鉄筋造平屋建50㎡）竣工 多賀小学校給食配膳室改築工事（鉄筋造平屋建33㎡）竣工
	7月	泉ヶ丘中学校屋外バレーコート新設工事完成
	12月	井手小学校校舎増改築工事（鉄筋三階建普通教室〔9教室〕、特別教室〔5教室〕、管理室等）2,707㎡竣工
昭和57年	3月	住民グラウンド拡張及び防球ネット設置工事完成
	4月	井手小学校北校舎内装改修工事完成 井手小学校有王分校休校
	6月	多賀小学校講堂屋根貼替工事完成 泉ヶ丘中学校南通用門新設工事完成
	8月	泉ヶ丘中学校北校舎内装工事完成 多賀小学校グラウンド整地工事完成 井手小学校校舎改修工事完成
	12月	泉ヶ丘中学校防球ネット拡張工事完成
昭和58年	6月	多賀小学校プール改修工事完成
	7月	泉ヶ丘中学校理科室改修工事及び体育館・便所改修工事完成
	8月	多賀小学校アスファルト舗装工事完成 井手小学校窓水切改修工事完成
昭和59年	3月	国体啓発塔設置工事完成
	8月	井手小学校北校舎窓改修工事完成 泉ヶ丘中学校体育館等改修工事完成
	9月	給食センター米飯給食各校月6回に増
昭和60年	4月	社会同和教育指導員設置
	5月	教育委員会事務局井手町自然休養村管理センター内に移転
	8月	井手小学校北校舎防水・窓改修工事完成 多賀小学校プール改修工事完成
昭和61年	4月	宮本英男教育長就任

			京都府教育委員会より指導主事派遣
	8月		国体室設置
昭和62年	2月		多賀小学校運動場防球ネット設置工事完成 泉ヶ丘中学校校舎大規模改修工事完成 泉ヶ丘中学校中校舎増改築工事完成
	4月		京都府教育委員会より社会教育主事派遣
昭和63年	8月		井手小学校西側ネットフェンス改造並びに多賀小学校排水溝及び体育倉庫改造工事完成
	10月		泉ヶ丘中学校校舎（本館1階）大規模改造工事完成
平成元年	3月		京都国体、井手町ボクシング会場として開催
	4月		井手小学校有王分校増改築工事完成
	8月		井手小学校有王分校再開
			井手小学校浄化槽フェンス新設工事並びに多賀小学校講堂照明改造及び浄化槽フェンス新設工事完成
			泉ヶ丘中学校（本館2・3階）大規模改造工事完成
平成2年	2月		給食センターボイラー更新 井手小学校プール改造工事完成
	7月		井手町図書室開設
	8月		多賀小学校プール改修工事完成 井手小学校塗装工事完成
平成3年	9月		泉ヶ丘中学校体育館大規模改造工事完成（Ⅰ）
	1月		泉ヶ丘中学校グラウンド整備工事完成
	8月		給食センター給食運搬車更新
平成4年	9月		泉ヶ丘中学校体育館大規模改造工事完成（Ⅱ）
	9月		学校週5日制月1回（第2土曜日）実施
	10月		泉ヶ丘中学校本館屋上防水改修工事完成 学校給食費改定
	12月		泉ヶ丘中学校コンピュータ教室増築工事完成
平成5年	3月		泉ヶ丘中学校コンピュータ機器購入 井手町立学校給食センター新築工事完成 泉ヶ丘中学校給食配膳室増改築工事完成
	8月		泉ヶ丘中学校北校舎屋根防水工事完成 旧学校給食センター解体撤去工事完了
平成6年	3月		山吹コミュニティーセンター新築工事完成
	5月		井手町図書室閉室
	7月		山吹ふれあいセンター開館・井手町図書館開館 小中学校機械警備開始
平成7年	1月		井手小学校体育館増改築工事完成
	4月		学校週5日制月2回（第2、第4土曜日）実施
	11月		泉ヶ丘中学校本館前舗装工事完成
平成8年	2月		多賀小学校体育館及び給食室増改築工事完成
	3月		泉ヶ丘中学校障害者用便所新設工事完成
	4月		高校総体系設置
	7月		小中学校空調設備設置（校長室のみ）
平成9年	8月		全国高校総体、井手町ボクシング会場として開催 泉ヶ丘中学校体育館下水道接続等工事完成
			給食センターボイラー更新
平成10年	4月		学校給食費改定
	6月		牧野久夫教育長就任

	8月	井手小学校大規模改造工事完成（コンピュータ教室） 多賀小学校大規模改造工事完成（コンピュータ教室）
	10月	非常勤学校教育指導主事設置 井手小学校コンピュータ機器購入（22台） 多賀小学校コンピュータ機器購入（17台）
	11月	井手町住民グラウンド整備工事完成（有王）
平成11年	3月	バスケットゴール等整備工事完成（井手町高月団地） 新四郎山グラウンド整備工事完成 井手小学校公共下水道接続工事完成
	5月	井手町住民グラウンド整備工事完成（有王）
	10月	総合型地域スポーツクラブ設立
平成12年	1月	井手小学校北校舎改築工事完成
	2月	文部省指定「教育総合推進地域事業」（平成9～11年度）発表会開催
	6月	井手町住民グラウンド（有王）整備工事完成
	7月	小学校保健室空調設備設置
	8月	外国青年招致事業開始（英語指導助手配置） 泉ヶ丘中学校コンピュータ機器更新（42台） 給食センター床改修工事完成
平成13年	7月	学校図書館と井手町図書館のインターネット開設
	8月	給食センター給食運搬車（冷凍冷蔵車）更新
	11月	井手町住民グラウンド（新四郎山）整備工事完成 井手町学校教育懇談会設置 井手小学校・多賀小学校図書館司書配置
平成14年	2月	各学校に非常通報装置設置工事完成
	4月	学校完全週5日制実施 石橋瓦窯跡発掘調査
	8月	泉ヶ丘中学校南校舎大規模改造工事完成 井手小学校・多賀小学校余裕教室の改修工事完成（放課後児童クラブ用） 多賀小学校下水道接続及び浄化槽解体工事完了
平成15年	4月	放課後児童クラブ開設（井手小学校・多賀小学校）
	11月	井手寺跡発掘調査（～翌年2月）
平成16年	4月	文部科学省指定「学力向上支援事業」（研究協力校井手小・多賀小・泉ヶ丘中）
	11月	井手寺跡発掘調査（～翌年2月）
平成17年	4月	有王分校休校 泉ヶ丘中学校へ図書館司書配置
	5月	石橋瓦窯跡発掘調査（～8月）
	9月	泉ヶ丘中学校耐震補強工事完成（本館） 泉ヶ丘中学校保健室・視聴覚室空調設備設置
	10月	井手寺跡発掘調査（～12月）
平成18年	1月	「石橋瓦窯跡」国の史跡指定〔大安寺旧境内附石橋瓦窯跡〕
	2月	多賀小学校耐震補強工事完成（教室棟、管理棟）
	4月	学校教育課に割愛人事として指導主事配置 ジョイントアップ研究開発推進事業
	5月	子ども見守り隊結成（井手地区・多賀地区） 石橋瓦窯跡発掘調査（～8月）
	6月	木下恵三郎教育長就任
	8月	文部科学省委嘱「学校図書館支援センター推進事業」 泉ヶ丘中学校体育館耐力度調査

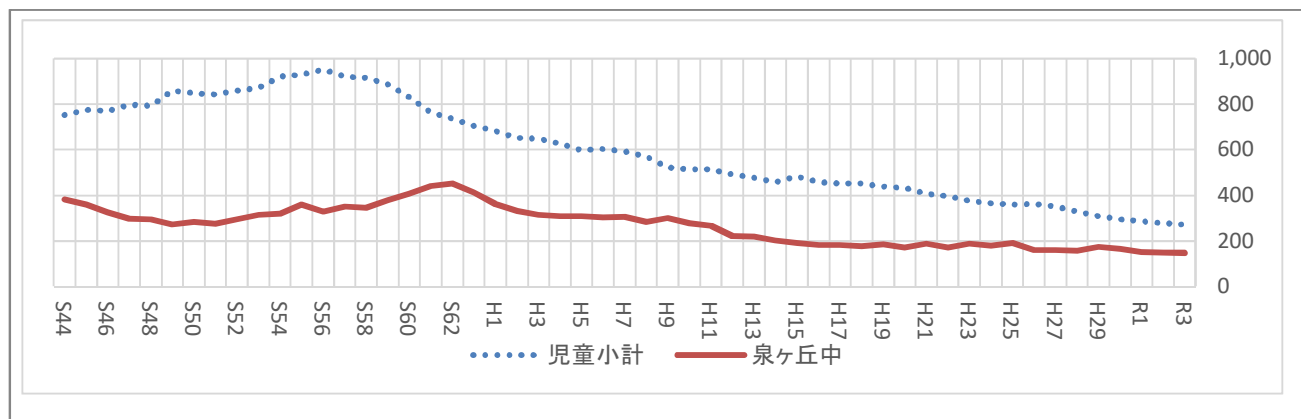
	9月	井手小学校コンピュータ機器更新（18台） 多賀小学校コンピュータ機器更新（15台） 多賀小学校給食配膳棟耐震補強工事完成 井手寺跡発掘調査（～12月）
平成19年	11月	石橋瓦窯跡用地取得（城南土地開発公社から）
	6月	石橋瓦窯跡発掘調査（～8月）
	9月	泉ヶ丘中学校コンピュータ機器更新（35台） 井手寺跡発掘調査（～12月）
平成20年	3月	学校図書館図書標準達成率100%達成（井手小・多賀小・泉ヶ丘中） 泉ヶ丘中学校体育館改築竣工
	6月	京のまなび教室（きらきらランド）開設〈多賀小学校区〉 石橋瓦窯跡発掘調査（～8月）
	9月	小・中学校空調設備工事完了 （井手小学校7教室）（多賀小学校4教室）（泉ヶ丘中学校4教室） 井手寺跡発掘調査（～12月）
平成21年	11月	文化財常設展示場開設（休養村管理センター1F）
	3月	図書館情報システム機器更新（小・中学校図書館システム整備）
	4月	松田 定教育長就任
	6月	石橋瓦窯跡発掘調査（～9月）
	8月	小・中学校空調設備工事完了 （井手小学校10教室）（多賀小学校6教室）（泉ヶ丘中学校9教室） 井手町図書館、泉ヶ丘中学校・井手小学校・多賀小学校図書館資料の 相互利用に関する協定締結
平成22年	10月	井手寺跡発掘調査（～翌年1月）
	2月	「井手町子どもの読書活動推進計画」策定
	3月	小・中学校地上デジタル放送アンテナ整備工事完成 電子黒板一式 井手小・多賀小・泉ヶ丘中設置 小学校防水設備整備工事完成 小・中学校太陽光発電設備設置工事完成
	4月	学校給食費改訂
	7月	井手町文化協会設立 石橋瓦窯跡発掘調査（～翌年2月）
	8月	井手小学校・多賀小学校トイレ改修工事完成
平成23年	11月	第26回国民文化祭井手町「川柳の祭典」プレ大会開催
	12月	井手寺跡発掘調査（～翌年1月）
	3月	多賀小学校プール改築竣工
	8月	新四郎山グラウンド防球対策工事完成
	9月	小・中学校教職員用コンピュータ機器購入（47台） 給食センター食器・食缶洗浄機更新
	10月	文部科学省委託「井手町学校施設エコスクール化調査研究委員会」設置 新四郎山グラウンド土留壁設置工事完成
	11月	第26回国民文化祭井手町「川柳の祭典」開催 井手寺跡発掘調査（～翌年3月）
平成24年	3月	山吹ふれあいセンター空調等工事完成
	6月	井手小学校プール改修工事完成
	8月	オーストラリアの私立校と姉妹校盟約調印 泉ヶ丘中学校本館トイレ改修工事完成
	9月	井手・多賀小学校職員トイレ改修工事完成 小・中学校フェンス整備工事完成

平成25年	1月	井手小学校南側フェンス整備工事完成
	2月	自然休養村管理センター駐車場等改修工事完成
	3月	小・中学校昇降口他改修工事完成
	8月	泉ヶ丘中学校、オーストラリア姉妹校へ第1期派遣
	11月	小学校コンピュータ機器更新
平成26年	3月	「石橋瓦窯跡」国の史跡追加指定
	4月	井手町並びに宇治田原町通級指導教室開設 英検チャレンジ推進事業開始 学校給食費改訂
	8月	給食配送車購入
	9月	泉ヶ丘中学校、オーストラリア姉妹校から第1期受入れ
平成27年	1月	泉ヶ丘中学校コンピュータ機器更新 井手小トイレ改修工事完成
	3月	「井手町子どもの読書活動推進計画（第2次）」策定 石橋瓦窯跡・用地取得
	8月	泉ヶ丘中学校、オーストラリア姉妹校へ第2期派遣 小・中学校全普通教室大型モニター（電子黒板）設置
	9月	図書館情報システム機器更新・読書通帳導入
	10月	「石橋瓦窯跡」国の史跡追加指定
平成28年	4月	数検チャレンジ推進事業（小学校）開始
	8月	井手町通級指導教室開設
	9月	泉ヶ丘中学校、オーストラリア姉妹校から第2期受入れ
平成29年	4月	英検チャレンジ推進事業拡充
	8月	泉ヶ丘中学校、オーストラリア姉妹校へ第3期派遣 学校給食センター食物アレルギー対応調理室改修工事完成
	10月	学校給食食物アレルギー対応食提供開始
平成30年	4月	学校給食費全額補助開始
	8月	英語指導助手2名体制開始 小・中学校、タブレット型PCを導入（45台）
	9月	泉ヶ丘中学校、オーストラリア姉妹校から第3期受入れ
平成31年	3月	多賀小学校外壁改修工事完了 泉ヶ丘中学校外壁改修工事完了
	4月	数検チャレンジ推進事業（中学校）開始
令和元年	8月	小・中学校空調設備工事完了（特別教室等） （井手小学校3室）（多賀小学校4室）（泉ヶ丘中学校4室） 泉ヶ丘中学校、オーストラリア姉妹校へ第4期派遣
	12月	小・中学校教職員用コンピュータ機器更新（61台）
令和2年	3月	新型コロナウイルス感染症拡大防止のため小・中学校臨時休業 （3月3日から5月31日）
	8月	中田邦和教育長就任
令和3年	3月	小・中学校、校内無線LAN整備完了 小・中学校、一人一台端末を導入（470台） 「井手町男女共同参画プラン（井手町男女共同参画計画・井手町DV対策基本計画）」策定

小中学校 児童・生徒数の推移

年度	井手小	井手小 有王分校	多賀小	児童小計	泉ヶ丘中	児童生徒 総数
S44	546	2	205	753	383	1,136
S45	550	3	222	775	359	1,134
S46	546	1	221	768	325	1,093
S47	564	2	230	796	299	1,095
S48	561	3	229	793	296	1,089
S49	587	2	269	858	272	1,130
S50	576	2	270	848	283	1,131
S51	559	1	282	842	275	1,117
S52	564	0	296	860	295	1,155
S53	557	2	312	871	315	1,186
S54	588	2	330	920	320	1,240
S55	592	2	334	928	360	1,288
S56	603	2	346	951	328	1,279
S57	602	0	318	920	352	1,272
S58	594	0	321	915	346	1,261
S59	578	0	309	887	378	1,265
S60	544	0	287	831	407	1,238
S61	508	0	255	763	441	1,204
S62	504	0	232	736	451	1,187
S63	497	0	209	706	414	1,120
H元	489	1	191	681	361	1,042
H2	479	2	171	652	330	982
H3	482	3	164	649	315	964
H4	460	6	160	626	309	935
H5	447	5	146	598	310	908
H6	453	4	147	604	304	908

年度	井手小	井手小 有王分校	多賀小	児童小計	泉ヶ丘中	児童生徒 総数
H7	448	4	141	593	306	899
H8	429	2	139	570	283	853
H9	397	1	125	523	301	824
H10	395	1	119	515	279	794
H11	382	1	130	513	268	781
H12	357	1	134	492	223	715
H13	346	2	130	478	219	697
H14	323	2	134	459	202	661
H15	341	1	142	484	192	676
H16	321	2	135	458	182	640
H17	327	0	124	451	182	633
H18	321	0	130	451	176	627
H19	315	0	124	439	184	623
H20	314	0	117	431	170	601
H21	289	0	119	408	187	595
H22	293	0	102	395	171	566
H23	272	0	103	375	188	563
H24	265	0	100	365	180	545
H25	258	0	101	359	191	550
H26	257	0	105	362	159	521
H27	246	0	104	350	159	509
H28	228	0	100	328	156	484
H29	210	0	99	309	175	484
H30	205	0	89	294	165	459
R元	200	0	87	287	153	440
R2	192	0	87	279	148	427
R3	192	0	79	271	147	418



小中学校 児童・生徒数の推移見込(R3.5.1現在)

上段:実学級数

中段:特別支援学級児童・生徒内数

下段:児童生徒数計(人数)

小 学 校

	1年	2年	3年	4年	5年	6年	特支学級	合計
3 年 度	2	2	3	3	3	3	4	20
		2	1		2	1		6
	38	44	53	38	52	46		271
4 年 度	2	2	2	3	3	3	4	19
			2	1		2		5
	31	38	44	53	38	52		256
5 年 度	2	2	2	2	3	3	4	18
				2	1			3
	38	31	38	44	53	38		242
6 年 度	2	2	2	2	2	3	4	17
					2	1		3
	37	38	31	38	44	53		241
7 年 度	2	2	2	2	2	2	3	15
						2		2
	32	37	38	31	38	44		220
8 年 度	2	2	2	2	2	2		12
	37	32	37	38	31	38		213
9 年 度	2	2	2	2	2	2		12
	36	37	32	37	38	31		211

中 学 校

	1年	2年	3年	特支学級	合計
3 年 度	2	2	2	3	9
	1	4			5
	40	55	52		147
4 年 度	2	2	2	3	9
	1	1	4		6
	46	40	55		141
5 年 度	2	2	2	3	9
	2	1	1		4
	52	46	40		138
6 年 度	1	2	2	2	7
		2	1		3
	38	52	46		136
7 年 度	2	1	2	2	7
	1		2		3
	53	38	52		143
8 年 度	2	2	1	2	7
	2	1			3
	44	53	38		135
9 年 度	1	2	2	2	7
		2	1		3
	38	44	53		135

学校教育推進の重点

学校教育推進の重点

推進方策 1

基礎・基本を定着させ、学力の充実・向上と希望進路の実現を図る

豊かな学びの創造と確かな学力をはぐくむため、授業改善の推進、家庭学習習慣の確立などを通して学習意欲を高めるとともに、基礎・基本を定着させ学力の充実・向上を図る。

また、基礎的・基本的な知識や技能を活用し、自ら課題を解決する力をはぐくむ取組を推進する。

(1) 基礎・基本の確実な定着

- 井手町授業方程式により基礎的・基本的な知識・技能を確実に習得させる。
- 各種診断テストや調査に基づく多面的・多角的な学力把握と分析により、一人一人の学力状況に応じた指導の充実や授業改善の視点を明確にする。
- 学校と家庭が連携し児童生徒の学習サイクルの確立に努めるとともに、組織的・計画的にスパイラル学習を進め、学力の定着を図る。
- 児童生徒の学力の伸びや非認知能力の変容の把握及びICTを活用した結果分析を可能にする調査研究を推進する。

(2) 基礎的な知識や技能の活用力・対応力の育成

- 言語能力を高めるとともに、各教科等で身に付けた基礎的・基本的な知識や技能を活用し、教科等横断的な視点で物事を捉え、実社会での課題解決に向けて創造的・論理的思考力をはぐくむ取組を推進する。
- 日頃の学習の発展として教科に係る各種検定等にチャレンジするなど、活用力を伸ばす取組を推進する。
- 大型モニター、デジタル教科書、1人1台端末の活用など、多様な学習の形や学習の機会を創出し、児童生徒の学習意欲や興味・関心を高める取組を推進する。

(3) 学習意欲の向上

- 「知識・技能」「思考力・判断力・表現力等」「学びに向かう力・人間性等」をバランスよく育成するために、一人一人の学習の状況に応じたきめ細かな個別指導や知識・技能を活用しながら主体的・対話的に学ぶ課題解決型学習などを行う。
- 知的好奇心や探究心をはぐくむ体験活動などにより学習意欲を引き出す取組を推進する。
- 小学校において中学校教員の専門性を活かした学習指導を進め、児童の学ぶ意欲を高める。

(4) 保小中連携の推進

- 接続カリキュラム等を活用し、校種間の「緊密な連携」「円滑な接続」「切れ目ない支援」を行い希望進路実現のための確かな学力を育成する。

<事業や取組>

※()数字は上記項目番号、◎は複数方策に重複している事業・取組

- 授業改善の推進(1)(3)
(井手町授業方程式をベースにし、更なる授業改善を推進する：ジョイント・アップ推進事業)
- 小学生個別補充学習「ジュニアわくわくスタディ」(1)(2)(3)
(小学4・5年生を対象に既習の学習内容の基礎・基本を徹底することでつまずきの解決を図り、主体的に学習に取り組む意欲・態度を身に付けさせる)
- 中1振り返り集中学習「ふりスタ」の推進(1)(2)(3)
(中学1年生で小学校での基礎的・基本的内容を復習するとともに、家庭学習習慣の確立を図り学習意欲を高める)
- 中2学力アップ集中講座(1)
(中学2年生における基礎学力の定着や発展学習のための集中講座を実施し、中学3年生に向けた学力向上を図る)
- 学生パワー活用事業(1)(3)
(大学生等を教育ボランティアとして受け入れ、児童生徒への個に応じたきめ細かな学習支援を行い、学力の充実・向上を図る)
- ◎京都市「学力向上教育サポーター」事業(1)(3)
(家庭の経済的な理由等により、学习上深刻な課題のある児童生徒や家庭についてアドバイスする専門家「まなび・生活アドバイザー」を配置し、学習習慣や基本的な生活習慣の確立のための相談等を進める)
- ◎京都市少人数教育の推進(1)(3)
(少人数授業や少人数学級編成により、きめ細かな指導を行い、学力の充実・向上を図る)
- ◎学習集団づくりの推進(1)(3)
(子どもが互いに協力して学びあい・高めあう学習集団づくりによって学ぶ意欲を高め学力の向上を図る：ジョイント・アップ推進事業)
- ◎個別支援プログラムの推進(1)(3)(4)
(学習の状況に応じて個別に支援方策を立てきめ細かな指導を行う：ジョイント・アップ推進事業)
- コミュニケーション能力の育成(2)
(総合的な学習の時間や各教科等を通して、スピーチやディベートなど、児童生徒のコミュニケーション能力をはぐくむ取組を推進する)
- チャレンジ学習事業(2)
(漢字検定、英語検定、数学検定等にチャレンジし活用力を伸ばす)
- 英検チャレンジ推進事業(2)
(実践的な英語力とコミュニケーション能力を高めるため、英語検定受検を促進する)
- 数検チャレンジ推進事業(1)(2)
(知り得た情報を解釈して、理解する能力と選択する能力を高めるため、算数・数学検定受検を推進する)
- 京都大学等と京都府教育委員会との連携事業(3)
(大学と連携し子どもの知的好奇心や探究心をはぐくむ体験事業などにより、学習への興味・関心を高め学ぶ意欲を引き出す)
- ◎調べる学習地域コンクール事業(2)
(図書や資料等を使い自ら探究し課題を解決する発展的学習活動を進め、基礎的な知識や技能を活用する力をはぐくみ、全国コンクールにも応募する)

- ◎小・中連携加配等による小学校での英語科・音楽科指導(3)(4)
(小学生を対象とした中学校教員による授業により児童の学ぶ意欲や能力を高める)
- ALT・小中連携加配と連携した取組の推進(3)(4)
(複数名配置したALTを有効活用し、英語を学ぶ意欲を引き出し、コミュニケーション能力や国際感覚を育成する)
(外国語活動・英語教育の充実に向けて、小中学校を円滑に接続していくための教育方法や内容の研究を進める)
- 中学校体験、部活動体験の充実(3)(4)
(小学生が中学校で授業や部活動を体験することにより、学ぶ意欲を高める)
- 保小中連携の推進(4)
(井手町保小中連携部会を中心に、保育園と小学校・中学校間のスムーズな接続に努める)
- スパイラル学習の推進(1)(4)
(授業開始後5分間の振り返り学習、週単位や学期単位の定着確認テスト、日々の授業と結んだ家庭学習などを進め学力の定着を図る)
- 家庭学習強化週間の推進(1)(4)
(家庭での自主学習習慣の確立を図る)
- ◎ICTを活用した指導の充実(2)
(大型モニターやデジタル教科書、1人1台端末等のICTを積極的に活用し、学力向上を図る)
- 「未来を拓く学校づくり」推進事業(1)(3)(4)
(幼児教育から中学校教育までの学びの連続性・一貫性を通して、困難な状況に置かれている児童生徒を含むすべての子どもたちに、未来の社会の創り手として必要な力となる「認知能力」と「非認知能力」をともに育成する学校モデルを構築する)

推進方策 2

豊かな人間性や社会性をはぐくむ

生命を尊重し人を思いやる心など、豊かな人間性や感性をはぐくむ。
また、規範意識やコミュニケーション能力を高め、人や社会とつながり共生できる社会性をはぐくむとともに、地域とともにある学校づくりを目指し将来のまちづくりを担う児童生徒を育成する。

(5) 豊かな心をはぐくむ道德教育の充実

- 「特別の教科 道徳」を中心とし教育活動全体をとおして問題解決的な学習・体験的な学習などを取り入れた多様な指導により、人を思いやり尊重する心など豊かな人間性を育む道德教育を推進する。

(6) 新たな文化を創造する感性の育成

- 文化芸術団体による優れた文化芸術に親しみ伝統文化による新たな文化を創造する感性をはぐくむ。

(7) 規範意識を高め、自ら考え理解し行動できる力の育成

- 実生活の中での法・規則・ルール等について、自ら考え、理解し、行動できる能力の育成に努める。
- 学校と家庭が連携し、「情報モラル教育」を徹底する。

(8) コミュニケーション能力を高め、人と共生できる力の育成

- 集团的活動・ボランティア活動・世代間交流等を通して、コミュニケーション能力を高め、好ましい友人関係をつくとともに、社会とのつながりを広げ人と共生できる力を養う。

(9) 地域の教育力の向上と地域とともにある学校づくりを实践する「まちづくり教育」の推進

- まちの自然・歴史・人材等地域の教育力を活かし、子どもが地域への愛着を深め、将来のまちづくりの主人公の育成を目指す「まちづくり教育」を推進する。

<事業や取組>

◎学習集団づくりの推進(7) (8)

(子どもが互いに協力して学びあい、高めあう学習集団づくりによって、人と共生できる力を高める：ジョイント・アップ推進事業)

◎情報モラル教育の推進(7)

(「子どもを守るスマホ8か条」など学校と家庭が連携し、情報に関するルールやマナーを徹底する)

○地域学習や体験学習の推進(8) (9)

(豊かな緑と清流を守る協議会、南部源氏ボタルを守る会、ボランティアガイド等地域住民の協力による体験活動を推進し、身近な人との交流や出会いの場をつくとともに、社会科副読本等を活用した地域学習を充実させ、郷土への愛着心をはぐくむ)

○集团的活動・社会体験活動・ボランティア活動等体験活動の充実(5) (8) (9)

(様々な体験活動を通して思いやりの心をはぐくみ、コミュニケーション能力を高め人や社会とつながり共生する力をはぐくむ)

○道徳教育の充実(5)

(道徳教育の推進体制の充実及び「特別の教科 道徳」の年間指導計画の活用、指導方法の工夫改善を図る)

○効果的な資料の活用(5)

(「京の子ども 明日へのとびら」、「道徳教育の進め方京都式ハンドブック」等を活用し、道徳科指導の充実を図る)

○文化芸術体験・鑑賞に係る事業(6)

(一流の文化芸術団体による優れた舞台芸術を鑑賞し豊かな感性や情緒をはぐくむ)

推進方策3

いじめの防止対策等の充実を図る

井手町及び学校のいじめ防止基本方針に基づき、いじめの早期発見・早期対応に努め、教育委員会と連携した指導のもと、いじめの防止と解決に向けた取組を積極的に進める。

(10) いじめを許さない日頃の指導と、早期発見・早期対応に努める

- 学校教育活動全体を通じ、人権尊重を基盤とした指導を充実させるとともに、児童生徒の豊かな情操や社会性、人を思いやる心などをはぐくみ、いじめを許さない学校づく

りを進める。

- いじめはどの子どもにも、どの学校でも起こりうるものであるという危機意識をもって、子どもの変化を察知する鋭敏な人権感覚を磨き、学校・家庭・地域社会の連携の下、早期発見・早期対応に努める。
- いじめ相談窓口の設置や定期的ないじめ調査を実施する。

(11) 人権尊重の視点に立ち、内面深く迫る粘り強い指導を進める

- 児童生徒に「いじめは決して許されない人権侵害である」ことを理解させ、内面に深く迫る指導を粘り強く行うとともに、陰湿化・潜在化することのないよう注意深く指導を継続する。
- いじめに係る行為の防止にとどまることなく、友人関係を注視し良好な関係に戻るまで指導を徹底する。

(12) 学校全体で組織的な対応を図る

- いじめの兆候が見られたら、教職員一人で抱え込むことなく、管理職等に速やかに報告し、学校全体で共通理解を図りながら組織的に対応する。

(13) 教育委員会や家庭・地域社会と迅速かつ緊密な連携を図る

- いじめ問題の発生に際しては、事実関係を正確に確認した上で、速やかに教育委員会へ報告・連絡・相談を行うとともに、家庭・地域社会とも緊密に連携して取組を進める。

(14) 深刻ないじめには関係機関とも連携するなど毅然とした指導を行う

- 暴行や恐喝などの犯罪行為等、学校の指導の範囲を超えるいじめについては、教育委員会と連携しながら警察や児童相談所とも連携した対応を行う。
- いじめの状況により、いじめを受けた児童生徒を守り学校の秩序を保つために、教育委員会と連携しいじめを行った児童生徒に対して出席停止等の措置も検討する。

<事業や取組>

- 井手町いじめ防止対策推進委員会の取組(12)(13)(14)
- 各小中学校いじめ防止対策会議等の定期的な開催(10)(11)(12)(13)(14)
- いじめの相談窓口の取組(10)(13)
- 学期ごとの「いじめ調査」の実施(10)(11)
- SC・SSWの活用を図り、よりきめ細かな指導を推進する(10)(11)
- 早期発見、未然防止のための毎週の気づきシートの活用(10)
- 児童生徒が自主的に行う、いじめ防止等の活動に対する支援(10)(11)
- いじめ防止等のための対策に関する教職員研修の実施(10)(11)
- ◎情報モラル教育の推進(10)(11)
(「子どもを守るスマホ8か条」等を活用し、児童生徒の情報モラルを高める指導に努める)

推進方策4 健やかな身体の育成を図る

授業や部活動の充実に努めるとともに、地域の指導者の活用を図り、児童生徒のスポーツごころ、体力や運動能力の向上を目指す取組を推進する。また、望ましい生活習慣や食習慣を身に付けさせ、健やかな身体の育成を図る取組を充実する。

(15) 学校や地域におけるスポーツの機会の充実

- 「運動遊びガイドブック」や「京の子ども元気なからだスタンダード事業」での成果を学校に普及・活用し、運動やスポーツに親しませ、体力向上を図る。
- 地域のスポーツ人材を活用し、持続可能な運動部活動体制を推進するとともに指導を通して児童生徒の運動能力を高める取組を推進する。
- オリンピック・パラリンピック教育の推進によって、一人一人に豊かなスポーツごころをはぐくむ。

(16) 健康的な生活習慣の確立と健康課題への対応

- 専門機関との連携による喫煙・飲酒・薬物乱用防止のための啓発指導を行う。
- 食育指導などの取組により児童生徒の身体の健やかな育成を図る。

<事業や取組>

- 「運動遊びガイドブック」や「京の子ども元気なからだスタンダード事業」の成果の普及と活用(15)
(児童が運動に親しみながら体力向上を図る)
- 「オリンピック・パラリンピック教育推進校」事業の普及と活用(15)
(2020東京オリンピック・パラリンピック開催に向けて、オリンピック等との交流や学習を通して、スポーツへの関心・意欲を高める)
- 京都式「部活動サポート」事業(15)(16)
(地域のスポーツ指導者の協力を得て運動部活動等の活性化を図る)
- ◎ 非行防止教室・薬物乱用防止教室(16)
(子どもたちの身近に迫る可能性のある危険な薬物から身を守るための啓発指導を推進するとともに、児童生徒の規範意識の醸成及び日常の観察と声かけによって予防的観点の防止教育の推進に努める)
- 食育の推進(16)
(食に関する指導計画に基づく教科等横断的な指導の充実及び学校給食を通じた食文化等の理解を図る取組を推進する)
(食物アレルギー対応マニュアルに基づいて適切に対応を進めるとともに、望ましい食習慣を身に付けさせ、地域社会や家庭と連携した指導を推進する)

推進方策 5

人権を尊重し個性や能力を伸ばす

人権尊重を教育活動の基盤に据え、同和教育を人権教育の重要な柱として教育活動全体に位置づけるとともに「部落差別の解消の推進に関する法律」等差別のない社会の実現をめざした法律を踏まえ、人権問題の正しい理解や認識の基礎と人権尊重の実践的態度を培う。

また、一人一人の個性や能力を伸ばすため、多様な教育的ニーズに対応した魅力ある学校づくりを推進する。

(17) 人権教育の推進

- 人権教育を教育活動全体に適切に位置付け、人権尊重の意識を高め、自他の人権を大切に教育を進めるとともに、児童生徒の実態を的確に把握して、教育の機会均等を図り、学力の充実・向上、進路保障に努める。
- 社会情勢の変化に伴い多様化・複雑化する人権問題の解決に向け、主体的に行動できる力を育成する人権学習の充実を図る。
- 教職員等の人権教育に関する実践力・指導力向上を図る人権研修の充実を目指す。

(18) 特別支援教育の推進

- 障がいにより教育上特別の支援を必要とするすべての児童生徒の教育的ニーズに的確に対応できる指導体制を確立するとともに、「障害者差別解消法」に基づいて、合理的配慮を図りながら一人一人に応じたきめ細かな指導計画に基づき、学習や生活をよりよくする指導や支援を推進する。
- 共生社会の形成に向けたインクルーシブ教育システム構築のために特別支援教育を推進する。

(19) キャリア教育の推進

- 児童生徒一人一人の将来に対する目的意識を高めキャリア教育を通して望ましい職業観や勤労観を身に付け、自らの進路を主体的に切り拓く能力や態度を育成する。

(20) 読書活動の推進

- 読書活動を積極的に推進し、生涯にわたり読書を通して豊かに言葉を学び感性を磨き、読解力・思考力・想像力・表現力を養い、より豊かに生きる力をはぐくむとともに、自ら課題を解決する力を高める。

＜事業や取組＞

- 教育総合推進地域事業(17)
(学力の向上を目指し教育上の課題について総合的に解決を図る取組を推進する)
- 人権教育の充実(17)
(「部落差別の解消の推進に関する法律」の趣旨を踏まえ、町人権・同和教育研究会での研究協議や校内研究等を実施し、人権教育に関する実践力・指導力向上を図る研修と取組を充実する)
- 人権教育授業の公開(17)
(各校で実施する人権教育の授業を保護者や地域に公開し、人権教育の取組について理解を図る)
- 人権学習資料集の活用(17)
(人権学習資料集小学校編ⅠⅡⅢⅣや中学校編ⅠⅡ等を積極的に活用する)
- 特別支援教育支援員配置事業(18)
(通常学級で特別な支援を必要とする児童生徒への支援の充実を図る)
- 井手町通級指導教室事業(18)
(通常学級に在籍する児童で、障がいによる学習上又は生活上の困難を改善・克服するために、通級による指導を行い支援の充実を図る)
- 個別の指導計画・個別の教育支援計画の作成(18)
(特別支援学級や通級指導教室では、在籍する児童生徒全員について個別の指導計画・個別の教育支援計画を作成し、より個に応じた指導を推進する)
- 交流や共同学習の充実(18)
(障がいの有無に関わらず誰もが共に暮らす社会を目指す「地域学校」や支援学校との交流などを推進する)

- KYO発見 仕事・文化体験活動推進事業(19)
(地域社会での様々な体験活動を通して望ましい職業観、規範意識、コミュニケーション能力等を身に付けさせる)
- ◎調べる学習地域コンクール事業(20)
(図書や資料等を使い自ら探究し課題を解決する発展的学習活動を進め基礎的な知識や技能を活用する力をはぐくみ、全国コンクールにも応募する)
- ◎小・中学校への学校司書の配置(20)
(学校司書を配置して学校図書館利用を促進し児童生徒の読書活動を支援する)
- 読書通帳の活用(20)
(読書通帳を活用し児童生徒の図書館利用を促進し、読書量を増やす)
- キャリア教育の充実(19)
(児童生徒が活動を記録し蓄積する教材としてキャリアパスポート等を活用し、キャリア教育の取組を進める)

推進方策6 社会の変化に主体的に対応できる力をはぐくむ

社会の変化に主体的に対応し、よりよい社会づくりに貢献できるグローバル人材の育成をする。

(21) 環境教育の推進

- 太陽光発電設備を活かし、環境の保全とエコ社会の構築に向け、児童生徒自らが進める、よりよい環境づくりへの取組を推進する。

(22) 情報教育の推進

- ICTを効果的・効率的に活用するなど様々な学習活動を通じて、児童生徒の情報活用能力を育成する。
- 学校と家庭が連携し、情報に関するルール・マナーの徹底を図る。

(23) 国際理解教育の推進

- 全校生徒による国際交流の取組や、オーストラリア姉妹校へ代表生徒の派遣を行い、国際理解教育を一層推進する。
- 外国語教育を充実し、異文化を理解・尊重する資質やコミュニケーション能力の育成を図ることにより、児童生徒にグローバルな社会を生きる力の基礎を培う。

(24) プログラミング教育の推進

- 児童がプログラミングを体験しながらコンピュータに意図した処理を行わせるために必要な論理的思考力を身に付けるための学習活動を行う)

<事業や取組>

- ◎環境教育の推進(21)
(環境教育プログラムに沿って学習活動を進めるとともに、児童生徒自らが学校や家庭でエコ実践活動を行う取組を推進する)
- 清掃ボランティア活動の推進(21)
(学校周辺など身近な場所での清掃活動などのボランティア活動を行う)
- ◎情報モラル教育の推進(22)

- (「子どもを守るスマホ8か条」等を活用し、児童生徒の情報モラルを高める指導に努める)
- 情報活用能力育成の推進(22)
(1人1台端末等を有効活用し、児童生徒に情報活用能力を育成する)
 - GIGAスクール構想の推進(22)
(多様な子どもたちを誰一人取り残すことなく、子どもたち一人一人に公正に個別最適化され、資質・能力を一層確実に育成できる教育を推進する)
 - 外国語指導助手活用事業(23)
(外国語指導助手を小・中学校の英語指導で活用する)
 - ◎泉ヶ丘中学校国際交流・海外派遣事業(23)
(全校生徒による国際交流の取組や、オーストラリア姉妹校生徒へ代表生徒の派遣を行いその成果を小・中学校や町内へ広める)
 - ◎英検チャレンジ推進事業(23)
(実践的な英語力とコミュニケーション能力を高めるため、英語検定受検を促進する)
 - プログラミング教育の推進(24)
(配備された1人1台端末を活用しプログラミング的思考力をはぐくむ)
(「京都府小学校プログラミング教育～育てていこう情報活用能力の森～」を活用しながら、プログラミング教育の充実を図る)

推進方策7 学校の教育力の向上を図る

学校の教育力の向上を図り、学びを支える教育環境を充実する。

(25) 特色ある学校づくり

- 児童生徒の学力向上を目的として小・中学校が協力連携して授業や学習支援を工夫改善し、学力向上を一層推進する。
- グローバル社会の進展に対応し、児童生徒に未来への希望と展望を持たせるため、国際交流や海外派遣の取組により、特色ある学校づくりを推進する。
- 小・中学校へ学校司書配置し、児童生徒の読書活動を支援し読書意欲を高める。
- 学校と地域が連携、協働して地域とともにある学校づくりを推進する。
- 多様な子どもたちを包み込む学びのセーフティネットを構築する。

(26) きめ細かな指導や取組の推進と生徒指導の充実

- きめ細かな指導や取組を充実することで児童生徒が学校で安心して過ごし自己実現を図れるようにするとともに、いじめ・暴力行為・不登校を未然に防止し早期発見・早期対応できるよう総合的に取り組む。

(27) 社会的自立に向けた不登校児童生徒への組織的・計画的な支援の充実

- 「京都府版 不登校児童生徒支援ハンドブック」を活用した研修を推進する。
- 不登校児童生徒の状況に応じた個別学習や遠隔学習を推進する。
- SC・SSW や外部専門機関と連携し取組の充実を図る。

(28) 教員の資質・能力の向上

- 校内研修の充実や府教委の研修制度を積極的に活用するなど、各種研修の機会を利用し教員自らが資質や指導力を高める。

- 大型モニターやデジタル教科書、1人1台端末等のICTを積極的に活用できるよう、計画的に研修を進める。

(29) 体罰・ハラスメント等を許さない学校づくり

- 体罰は、法令に違反し、いかなる理由があっても決して許されない行為であり、何らの教育効果を生む行為でもないことを教職員一人一人が十分認識する。
- 学校は日頃から児童生徒との信頼関係に基づく指導に努め、日常の指導において体罰を容認する体質や土壌がないかを学校組織で点検する。
- 体罰やハラスメント等の根絶に向けた教職員の意識改革と研修の工夫改善をする。

(30) 働き方改革の推進

- 業務改善等による、教職員と子どもが向き合う時間の確保や自らの資質・能力の向上に取り組める環境づくりを推進する。

<事業や取組>

- ◎ジョイント・アップ推進事業(25)
(小・中学校が連携し、学力の充実・向上を目的とした授業改善、個別支援プログラム、学習集団づくりの3つの柱での取組を推進する)
- ◎泉ヶ丘中学校国際交流・海外派遣事業(25)
(全校生徒による国際交流や、オーストラリア姉妹校生徒へ代表生徒の派遣を行い、その成果を小・中学校や町内へ広める)
- ◎小・中学校への学校司書の配置(25)
(小・中学校へ学校司書を配置し学校図書館利用を促進し児童生徒の読書活動を支援する)
- 心の居場所サポーター活用事業(26)(27)
(心に悩みを持つ児童生徒や不登校傾向のある児童生徒への対応を目的とした相談員を配置し、不登校の未然防止や早期解決を図る)
- スクールカウンセラー活用事業(26)(27)
(不登校児童生徒への対応のため臨床心理士を配置し教育相談機能の充実を図る)
- ◎非行防止教室・薬物乱用防止教室の開催(26)
(非行の未然防止と規範意識を醸成するため、京都府警少年サポートセンターによる非行防止教室等を開催する)
- ◎京都式少人数教育の推進(26)
(少人数授業や少人数学級編成により、きめ細かな指導を行い学力の充実・向上を図る)
- ◎京都式「学力向上教育サポーター」事業(26)
(学習の困難な様々なケースについてアドバイスする専門家<まなび・生活アドバイザー>を配置し、学習習慣や基本的生活習慣の確立のための相談等を実施する)
- ◎個別支援プログラムの作成と活用(26)
(個別支援プログラムを作成し、一人一人の課題に応じたきめ細かい学習支援を行う)
- ◎小・中連携加配等による小学校での英語科・音楽科指導(26)
(小学生を対象とした中学校教員による授業により児童の学ぶ意欲や能力を高める)
- 勤務時間に関する意識改革と適正管理による働き方改革の推進(30)
(井手町立学校教職員出退勤時刻記録システムの適正な運用管理に努める)
- 授業改善を目的とした校内重点研究の推進(25)
(ジョイント・アップ推進事業による授業改善を推進し学力の充実・向上を図る)
- 「単位制履修制度」の計画的受講の推進(28)
(教員のライフステージに応じた必要な研修を受講する等、府教委研修制度を活用し計画的

に受講する)

○まちづくり教育の推進(25)

(地域住民の協力による授業や体験活動を推進し、地域社会と協働して教育を推進する)

○体罰・ハラスメント等の根絶に向けた教職員研修の推進(29)

(服務規律についての研修を深め、教職員の意識改革を図る)

推進方策 8

安心・安全で充実した教育環境を整備する

児童生徒が安心・安全で充実した学校生活を送れるよう教育環境を整備する。

(31)安心・安全な教育環境

- 児童生徒が安心して通学し、学校生活を送ることができるよう、保護者・地域住民との緊密な連携のもとに子どもの見守りや安全指導を行う。
- 児童虐待等の早期発見・早期対応のための研修の充実や校内相談体制の整備、関係機関との連携強化を図る。
- 就・修学等を支援するための援護制度の周知・徹底や「まなび・生活アドバイザー」と連携した経済的に困難な状況に置かれている子どもへの支援を行う。
- 各地域・学校の実態に応じた危険等発生時対処要領等の整備及び危機対応能力の育成と安全教育を計画的に実施する。

(32)施設・設備や備品の整備と安全点検・安全指導の徹底

- 児童生徒が安心・安全で充実した学校生活を送れるよう施設・設備や備品を整備する。
- 学校内外での事故を防止するため、施設・設備や備品の安全点検と安全指導を徹底する。

(33)家庭及び地域とのネットワークづくりの推進

- まちづくり教育を活用し、保護者や地域とのネットワークづくりを推進する。

<事業や取組>

○安全教育の充実(31)

(避難訓練や不審者対応等安全教育を計画的に実施し、児童生徒の危機対応能力を育成する)

○子ども見守り隊活動支援事業(31)(33)

(子どもの通学途上や帰宅後の安全を見守る活動を行う協力団体と連携し指導する)

○井手町通学路安全推進会議(31)(33)

(井手町通学路交通安全プログラムに基づいた取組を推進する)

○施設・設備や備品の整備・充実(32)

(児童生徒が安心・安全で充実した学校生活や学習活動ができるよう教育環境を整備する)
(食物アレルギー対応の専用調理室を活用し、安心・安全な給食を提供する)

○計画的な施設・設備や備品の安全点検と安全指導の徹底(32)

(施設・設備や備品の安全点検を行い、学校内外での安全指導を徹底し防災教育に努める)

<参考> ○ 小・中学校耐震化整備(平成19年度完了)

○ 小・中学校普通教室空調設備(平成21年度完了)

- 小・中学校太陽光発電設備（平成21年度完了）
- 小・中学校全学級に大型モニター設置（平成27年度完了）
- 小・中学校給食費全額補助（平成30年度より実施）
- 小・中学校タブレット型PC45台導入（平成30年度より実施）
- 特別教室への空調設備整備（令和元年度完了）
- 小中学校児童生徒一人一台及び授業担当教員、タブレット端末整備（令和2年度完了）
- 小中学校無線LAN環境構築（令和2年度完了）

学校教育関係の主な事業・取組

1 ジョイント・アップ推進事業

(1) 本事業の目的

本町のジョイント・アップ推進事業は、平成 18・19 年度に京都府教育委員会の指定を受けたジョイント・アップ研究開発事業に始まり、研究期間終了後も指定を受けた町内 3 小中学校が連携し、児童生徒の学力向上を目的として今日まで様々な取組を展開してきている。

小・中学校が協働し、9 年間を見通した「確かな学力」の育成を図る。

(2) 研究組織と研究方針

(ア) 授業改善部会

授業力の一層の向上と学力向上を目指すカリキュラム連携の推進

(イ) 個別支援部会

個別支援プログラムの有効事例の共有

(ウ) 学習集団部会

児童生徒による主体的取組の推進

(3) 合同授業研究会と研修会

(ア) 年間 3 回実施する合同授業研究会では、「ことばの力育成チーム」「指導力アップチーム」「カリキュラム接続チーム」に分かれて授業公開と事後研究会を実施し、小中学校の全教員で学力向上のための研究を推進している。

(イ) 夏季研修会では学力向上推進上の諸課題に焦点化した研究を進めている。

2 泉ヶ丘中学校国際交流・海外派遣事業

(1) 事業目的

- (ア) 姉妹校との交流を通して、語学力の向上と異文化への理解を深めるとともに、自国や自分の故郷の文化を理解するなど、国際的な視野を持った生徒を育成する。
- (イ) 日常的に姉妹校との学校間交流を推進し、泉ヶ丘中学校の国際理解教育の一層の活性化を図る。
- (ウ) 「まちづくり教育」の一環として位置づけ、将来の本町を担う豊かな国際感覚を身に付けた生徒を育成する。

(2) 姉妹校の概要

- (ア) 所在地 オーストラリア メイトランド市
- (イ) 学校名 セイント・ジョセフ・カレッジ ロッキンバー
- (ウ) 学校概要 学校創立から約 140 年の歴史を有する伝統あるカトリック系の学校。
13 歳～18 歳（中 1～高 3）までの生徒約 1000 名が在籍

(3) 国際交流の取組

- (ア) 平成 24 年度：姉妹校との盟約書調印など派遣に向けた事前準備
- (イ) 平成 25 年度：泉ヶ丘中学校生徒の海外派遣開始
- (ウ) 平成 26 年度：姉妹校生徒の受け入れ開始
(以後、派遣と受け入れを隔年で実施)
- (エ) 令和 2 年度：新型コロナウイルス感染症により受け入れ中止
- (オ) 令和 3 年度：新型コロナウイルス感染症により派遣中止（次年度は、受け入れ）
日常的に姉妹校との間で全校生徒による手紙の交換、DVD や写真による学校行事等の紹介などを行い、国際理解教育の推進を図る。

(4) 海外派遣事業

- (ア) 派遣期間・生徒数・活動内容
 - ① 派遣期間は夏季休業中の 10 日間程度、派遣年度に在籍する生徒を対象とし 10 名以内を代表として派遣する。
 - ② 現地滞在中はホームステイ、姉妹校での通常授業や学校行事等へ参加する。
 - ③ 事業終了後、派遣生徒は校内及び小学校、町行事などでその成果を普及する。
- (イ) 費用等
海外派遣に要する費用は井手町が設置する「井手町中学生夢・未来支援国際交流基金条例」に基づき、予算の範囲内において井手町が負担する。但し、旅券や入国査証等の交付手数料など個人の用に供する費用は除く。

(5) 姉妹校生徒の受入れ

- (ア) 受入れ期間・生徒数・活動内容
 - ① 9 月中旬の 10 日間程度、10 名以内の姉妹校生徒を受け入れる。
 - ② 本校在籍生徒の家庭からホームステイ先を募集し、家族全体で交流を図る。
 - ③ 通常授業や特別行事での交流により、語学力の向上や異文化への理解を深める。

3 調べる学習地域コンクール事業

(1) 主催

井手町教育委員会

(2) 共催

井手町学校図書館ネットワーク会議

(3) 後援

公益財団法人 図書館振興財団

(4) 事業目的

図書館資料をはじめ様々な情報を活用した調べる学習を通じて、児童生徒自らが考え、判断し、表現する力をはぐくむ。また、その活動の中で応募された作品を評価し、図書館利用の促進と調べる学習の普及を図る。

(5) 作品応募対象

井手町内在住・在学の小・中学校の児童・生徒及び保護者

(6) 各賞

(ア) 町 長 賞 (小学生の部／低・中・高学年、中学生の部)

(イ) 教 育 長 賞 (小学生の部／低・中・高学年、中学生の部)

(ウ) 審査委員長賞 (小学生の部／低・中・高学年、中学生の部)

(7) 参加賞

応募者全員に参加賞を贈呈

(8) 表彰

応募の啓発と入賞作品の顕彰のため、「井手町調べる学習コンクール」での入賞作品は、毎年実施される井手町文化祭で各賞の表彰を行う。

※令和3年度は、新型コロナウイルス感染症により、各校にて行う。

(9) 全国コンクールへの応募及び応募作品等の扱い

(ア) 「井手町調べる学習コンクール」で入賞した作品の中から優秀作品を、「図書館を使った調べる学習コンクール」(全国コンクール)の二次審査に出品する。

(イ) 「全国コンクール」で入賞した作品の著作権は、図書館振興財団に帰属する。

4 子ども見守り隊活動支援事業

(1) 事業目的

京都府が実施する「子ども・地域の安心・安全活動支援事業」を受け、自分たちの地域は自分たちで守ろうという決意のもと、自発的に一致協力して行う「子ども見守り隊啓発活動」などの地域防犯活動を促進し、子ども達はもとより、府民だれもが安心して安全に暮らすことのできる地域づくりを目指す。

(2) 井手町子ども見守り隊加入者

井手町の子ども見守り隊は、井手地区と多賀地区でそれぞれ組織され、井手町全体では約 330 名の参加者のもとで活動を実施している。

(3) 見守り隊活動内容

(ア) 青色パトロールカー巡回活動

(イ) 登下校時パトロール活動

(ウ) 見守り隊活動啓発用のぼり旗設置

通学区域の指定

井手町内に在住する児童生徒の通学する学校は、住居地により次のように指定されている。

(1) 井手小学校

大字井手全域（但し、小字平山を除く）

大字田村新田全域（但し、5年生以上）

(2) 井手小学校有王分校

大字田村新田全域（但し、1年生から4年生まで）

(3) 多賀小学校

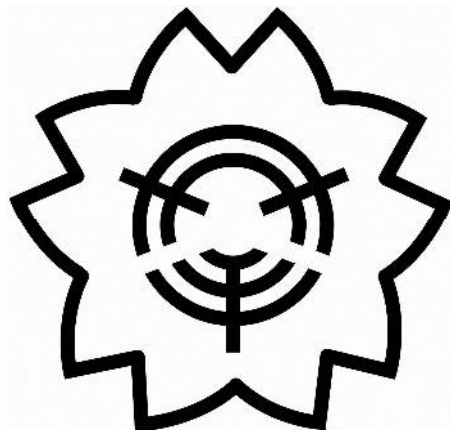
大字多賀全域

大字井手小字平山

(4) 泉ヶ丘中学校

井手町内全域

井手小学校



井手小学校校歌

作詞 平林 博

作曲 田中新也

一、その名もゆかし 山吹の

古き歴史を うけつぎて

日にむつみあい はげみあう

われらが 学びや

あ、井手小学校

二、流れも清し 玉川の

小じやりを洗う さ、やきや

日に清めあい みがきあう

われらが 学びや

あ、井手小学校

井手町立井手小学校

京都府綴喜郡井手町大字井手小字野神 3 8 番地

TEL 0774-82-2119

FAX 0774-82-2226

<http://www.kyoto-be.ne.jp/ide-es/>

井手町立井手小学校有王分校

京都府綴喜郡井手町大字田村新田小字有王 1 3 番地

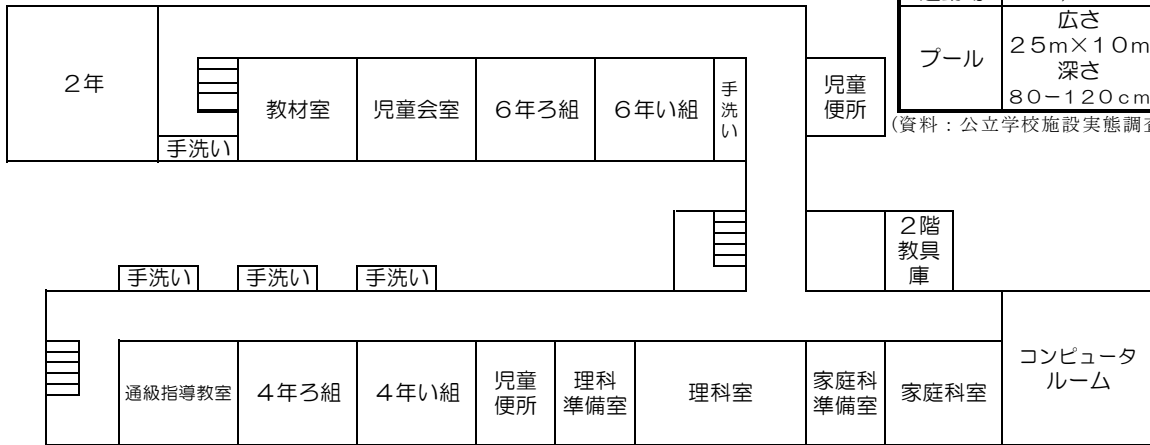
〔1〕 教室配置図



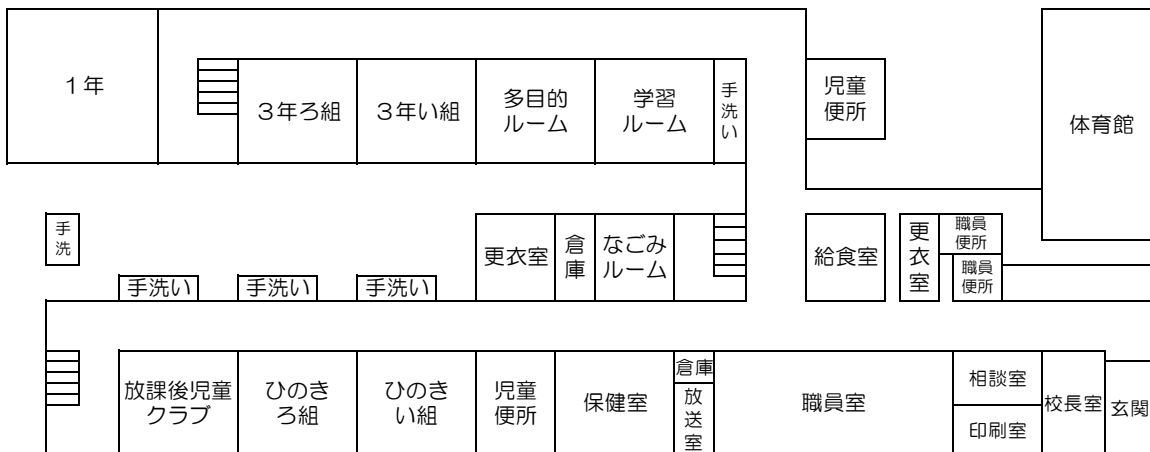
3階

区分	面積 (㎡)	
校地	9,155	
校舎	3,794	
体育館	715	
運動場	3,921	
プール	広さ	25m×10m
	深さ	80-120cm

(資料：公立学校施設実態調査)



2階



1階

運動場

[2] 沿革史

学 校 長	年 月	主 な 事 項
小笠原 長 道 (明治 5. 9～ 8. 5)	明治 5. 8	学制頒布により学校制度発足
	" 5. 9	初代小笠原校長着任 開校準備に当たる
	" 5.12	村内宮本家の民家を借り井手小学校として開校 授業開始
	" 6. 4	水無の修新築校舎(現玉川保育園所在地)に移転
	" 7.	上井手の正法寺本堂を校庭に移転、講堂とする
河 本 文 蔚 (明治 8. 5～12. 3)	" 8. 5	現有王分校は相楽郡田村小学校として創立開校
	" 9.	校舎改築(平屋建65坪、2階建15坪新築)
高 田 英四郎 (明治12. 4～17. 4)		
相 良 則 文 (明治17. 4～19. 3)		
杉 村 晴 量 (明治19. 3～21. 9)	" 19. 4	小学校令公布、井手尋常小学校と改称、4ヶ年の義務教育となる
	" 20.	現有王分校は相楽郡西和東尋常小学校有王分校と改称
	" 21. 4	市町村制公布により新井手村発足
森 川 力之助 (明治21. 9～23. 5)	" 23.	現有王分校は市町村改編により田村新田が井手村に編入のため、井手尋常小学校有王分校と改称
布 浦 伊三郎 (明治23. 6～30. 6)	" 23. 8	第1回同窓会開かれる
	" 26.	井手、多賀、青谷村組合立泉東高等小学校(3年制)開校
	" 26. 4	有王尋常小学校と改称
	" (29. 4)	(現JR奈良線、当時「私鉄奈良鉄道」全線開通)
小 山 彌三郎 (明治30. 7～31. 9)	" 30.	田村新田尋常小学校と改称
片 桐 謙 一 (明治31. 9～33. 8)		
富 井 常 松 (明治33. 9～35. 9)		
寺 島 貫三郎 (明治36. 4～38.10)	" 38. 3	講堂改築、教室平屋建70坪新築
中 坊 民次郎 (明治38.10～44. 3)	" 40. 3	小学校令改定、尋常小学校修業年限6ヵ年となる
	" 40.10	実業補習学校を当校に併設
	" 43. 4	高等科(2年制)を併設し、井手尋常高等小学校と改称
	" 43.11	旧教室全部を改築し、平屋建115坪新築
寺 島 貫三郎 (明治44.4～大正8.12)	" 44. 4	井手尋常高等小学校田村新田分教場と改称(3年生まで通学)
	" 45. 4	農業科を加設し、実習地を定む
	大正 2. 4	教室25坪増築
乾 源一郎 (大正 9. 4～11. 3)		
中 島 安 猪 (大正 11. 4～11. 6)		
芦 田 重太郎 (大正11. 7～12. 3)	大正 11.10	創立五十周年記念式挙行
村 上 徳治郎 (大正12. 4～13. 3)		
北 川 博 直 (大正13.4～昭和4.3)	" 15. 7	青年訓練所を併設
	昭和 2. 1	町制施行により井手村を井手町と改称
	" 4. 2	現所在地に校舎竣工、移転

学 校 長	年 月	主 な 事 項
大 西 庄太郎 (昭和 4. 4～ 6. 9)		
奥 谷 愿 正 (昭和 6.9～ 9. 3)	昭和 7. 6	実業補習学校を実務学校と改称し女子部復活
大 江 肇 (昭和 9. 4～14. 3)	" 9. 9 " 11.10 " 12. 3	室戸台風により校舎半壊、校下10ヵ所に分散授業 新校舎竣工(普通)教室16 (特別)教室4 有王分校現在地に校舎竣工、移転
福 井 貞 利 (昭和14. 4～17. 3)	" 16. 4	国民学校令施行により井手国民学校と改称
逢 坂 米 吉 (昭和17. 4～21. 4)	" 19. " 19. " 20.12	伏見区板橋国民学校よりの学童集団疎開受入れ 日本コンデンサー井手工場に学徒動員 木津川原で終戦処理火薬爆発のため校舎被害甚大
由 水 茂 (昭和21. 4～22. 5)	" 22. 4	学校改革により井手小学校と改称
乾 善 司 (昭和22. 5～26. 3)	" 22.10	井手小学校育友会発足
塩 野 十三吉 (昭和26. 4～30. 3)	" 27.11 " 28. 8 " 29.11	法改正により井手町教育委員会設置 南山城水害のため、本校校舎260坪、分校校舎21坪流出 講堂兼体育館等 157坪竣工
平 林 博 (昭和30. 4～35. 3)	" 30. 7 " 33. 4 " 33. 4 " 33. 6 " 35. 1	本館等 270坪竣工 井手町多賀村合併、新井手町発足 障害児学級開設 町簡易水道による校内配水開始 校内より出火、11教室全焼
山 副 芳 男 (昭和35. 4～40. 3)	" 36. 3 " 36. 7 " 37. 3 " 39. 3 " 39. 5	鉄筋2階建校舎(10教室)竣工 水泳プール竣工(育友会積立金、財産区寄贈金による) 中庭庭園、育友会より寄贈完成 井手小学校教育後援会発足 中庭完成
林 鎮 雄 (昭和40. 4～44. 3)	" 41. 6 " 42. 4 " 42.11 " 44. 3	プール浄化機新設 センター方式による学校給食開始 文部省研究指定同和教育研究発表 井手小学校教育後援会解散
村 上 武 一 (昭和44. 4～47. 3)	昭和 45. " 46.12	日本水泳連盟より全国優秀小学校表彰受賞 井手小学校創立百周年記念式挙行
森 善 一 (昭和47. 4～49. 3)		
野 村 康 二 (昭和49. 4～51. 3)	" 49.11 " 50. 3	有王分校創立記念式挙行 教具室、ブロック塀、非常階段完成
滋 野 幸 雄 (昭和51. 4～52. 3)	" 52. 3	講堂の床改修
小 牧 孟 (昭和52. 4～55. 3)	" 53. 4 " 53. " 54. " 54.	分校運動場拡張、遊具移動 プール浄化機更新 校庭南側フェンス更新 綴喜育友会研究大会会場校
山 本 皖 一 (昭和55. 4～56. 3)	" 55. 7 " 55. 8	プール改修 講堂外部塗装改修

学 校 長	年 月	主 な 事 項
中津川 敬 朗 (昭和56. 4～61. 3)	// 56.11	南校舎新築完成(普通9、特別17)鉄筋3階建
	// 57. 6	中庭整備(観察池、禽舎、芝生、ベンチ)育友会寄贈による
	// 58. 9	毎月13日を「安全の日」と設定
	// 59. 4	綴喜育友会研究大会会場校
	// 59. 6	野神跨線改修
	// 59. 8	「安全の旗」制定(育友会寄贈)
	// 60. 7	北校舎窓枠取替工事完成(北側)
	// 60. 8	校歌額修繕
	// 60. 8	北校舎窓枠取替工事完成(南側)
	// 60.10	北校舎屋上防水工事完成 府小研社会科教育研究大会会場校
安 井 亨 (昭和61.4～平成元.3)	// 61. 8	焼却炉の更新
	// 62. 8	北校舎教室の背面黒板の改修
	// 62.11	綴喜育友会研究大会会場校
	// 62.11	第57回全日本アマチュアボクシング選手権大会 (国体リハーサル大会)練習会場
	// 63. 8	校庭西側フェンス改修
	// 63.10 平成元. 1	第43回国民体育大会(井手町ボクシング会場)見学、参加 綴喜地方学校給食研究会会場校
木 村 和 智 (平成元. 4～ 7. 3)	// 4	有王分校竣工式・開校式
	// 2. 2	プール改造工事完成
	// 2. 6	プール竣工式
	// 3～4	京都府教育委員会教育実践推進校国語の指定を受ける
	// 3. 9	よい歯の学校表彰受賞
	// 4. 9	よい歯の学校表彰受賞
	// 5. 2	京都府教育委員会教育実践推進国語科教育研究発表会
	// 5. 9	よい歯の学校表彰受賞
	// 6. 6	体育館全面改築工事(H7.1未完成)
	// 6. 7	機械警備開始
// 7. 2	体育館竣工式	
宮 嶋 勝 吉 (平成 7. 4～12. 3)	平成 7～	指導方法の改善(TT)加配設置
	// 7. 6	毎月2日を「安全の日」、毎月13日を「安全点検の日」と設定
	// 8～	教育改善モデル校
	// 9～	学童のボランティア活動普及事業の指定を受ける 愛鳥モデル校の指定、みどりの少年団の結成
	// 10. 1	焼却炉廃止
	// 10.10	コンピュータ教室設置
	// 11. 3	公共下水道接続工事完成
	// 11.10	みどりの少年団全国表彰(優良賞)受賞
	// 11.11	全国花いっぱいコンクール優秀賞受賞
	// 12. 2	北校舎竣工式 PTA花壇の設置
木 下 恵 三 郎 (平成12. 4～18. 3)	// 12.11	綴喜地方学校給食研究協議会会場校
	// 13. 4	綴喜交通安全協会より交通安全活動表彰受賞
	// 14. 4	児童支援加配と少人数加配設置
	// 14. 5	府小研総合的な学習の時間研究協力校指定(2年間)
	// 14.11	府小研総合的な学習の時間中間発表会
	// 15 ～	愛鳥モデル校の指定継続
	// 15. 4	井手町立児童クラブを学校敷地内に開設
	// 15.11	府小研総合的な学習の時間研究発表会
	// 16. 3	京都地方法務局と京都府人権擁護委員連合会の「人権の花」運動の 推進に協力
	// 16. 4	学力向上支援事業(文部科学省指定)研究協力校
// 17.12	井手小学校ホームページ開設	

学 校 長	年 月	主 な 事 項
玉井啓介 (平成18.4～21.3)	// 18.4	「ジョイントアップ研究開発」研究推進校～平成19年度
	// 18.5	学校図書館支援センター推進事業
	// 18.8	南校舎普通教室電灯増
	// 18.8	コンピュータ新機種更新
	// 18.12	「私のアイデア貯金箱」学校表彰受賞
	// 19.2	「人権の花」運動推進協力への感謝状受賞
	// 19.11	「ジョイントアップ研究開発」研究のまとめ発表会
	// 20.3	学校図書館図書標準達成率100%達成
	// 20.9	空調設備設置(職員室・ひのき学級・5年・6年)
中村満 (平成21.4～26.3)	// 21.5	愛鳥モデル校指定(3年間)
	// 21.7	「人権の花」参加協力校
	// 21.8	空調設備設置(学校図書館・1年・2年・3年・4年)
	// 21.10	「人権の花」伝達式
	// 22.3	「人権の花」感謝状贈呈式
	// 22.3	太陽光パネル設置・太陽光発電開始
	// 22.8	トイレ改修工事完成、廊下・トイレにLED電灯設置
	// 23.10	文部科学省委託「井手町学校施設エコスクール化調査研究委員会」 設置に伴う調査研究開始
	// 24.5	愛鳥モデル校指定継続(3年間)
	// 24.6	プール改修工事完了
	// 24.9	職員トイレ改修工事完成
	// 24.11	京都府学校給食研究会研究発表会
	// 25.1	南側フェンス整備工事完成
	// 25.3	昇降口改修・防球ネット設置
	// 25.6	修学旅行 多賀小学校と合同実施
// 25.6～	土曜日を活用した教育活動開始	
// 25.10	PM2.5測定局設置	
中田邦和 (平成26.4～27.3)	// 26.6	平成26年度「山城地方学力向上トライアル校」事業指定
	// 26.12	トイレ・放送機器・教室LED照明・体育館照明改修工事
徳田雅人 (平成27.4～30.3)	// 27.4	京都式「効果のある学校」推進事業指定(～平成30年度)
	// 27.5	愛鳥モデル校指定継続(3年間)
	// 27.6	平成27年度「山城地方学力向上トライアル校」事業指定
	// 27.7	第50回臨海学習 多賀小学校と合同実施
	// 27.8	大型モニター・インターホン全教室に設置
	// 27.9	平成27年度「オリンピック・パラリンピック教育推進校」事業指定
	// 28.6	平成28年度「山城地方学力向上トライアル校」事業指定
	// 28.9	平成28年度「オリンピック・パラリンピック教育推進校」事業指定
	// 29.6	平成29年度「山城地方学校力向上トライアル校」事業指定
	// 29.6	平成29年度京都府オリンピック・パラリンピック教育推進校事業指定
	// 29.7	うんてい(運動場遊具)新しく付替え
	// 29.10	食物アレルギー対応食の提供開始
	// 29.12	夏休み省エネチャレンジ(学校参加) 大阪ガス賞受賞
// 29.12	防犯カメラ(正門、南門)設置	
// 30.3	学校図書館に書架と図書の寄贈を受ける	
山野勉 (平成30.4～令和2.3)	// 30.5	平成30年度京都府オリンピック・パラリンピック教育推進事業指定 愛鳥モデル校指定継続(3年間)
	// 30.5	平成30年度「山城地方学校力向上トライアル校」事業指定
	// 30.6	保健室LED照明、一灯から二灯へ付替え
	// 30.8	学習用タブレット20台導入
	// 31.4	「未来を拓く学校づくり」推進事業指定(～令和3年度)
	// 31.4	平成31年度「山城地方学校力向上トライアル校」事業指定
	令和 1.5	令和元年度京都府オリンピック・パラリンピック教育推進事業指定
	// 1.8	特別教室(理科室・家庭科室・音楽室)空調設備工事完了

中島 智幸 (令和2.4～)	令和 2.4	令和2年度「山城地方学校力向上トライアル校」事業指定
	” 2.4	新たな学力分析の在り方に係る調査研究校(京都府教育委員会指定)
	” 2.6	令和2年度京都府オリンピック・パラリンピック教育推進事業指定
	” 3.3	学習用タブレット型PC(一人一台)及び校内LAN整備
	” 3.4	「未来を拓く学校づくり」推進事業(京都府教育委員会指定)
	” 3.4	新たな学力分析の在り方に係る調査研究校(京都府教育委員会指定)
	” 3.4	令和3年度オリンピック・パラリンピック教育推進事業(京都府教育委員会指定)
” 3.4	令和3年度「山城地方学校力向上トライアル校」事業指定	

〔3〕教育方針

1 教育目標

地域とのつながりの中で、子どもを包み込み、はぐくむ学校

(1) めざす学校像

一人一人を大切にし、思いや願いが実現する学校

(2) めざす児童像

よく考え、健康で、仲間を大切にする児童

(3) めざす教職員像

個々の力を発揮し、協働して活動する教職員

2 学校経営方針（中期経営目標）

(1) 子どもたちの学力向上をめざし、学校の組織力、教師の授業力・指導力の向上を図る。

(2) 集団のきまりを理解させ、人を思いやり尊重する心を育てる。

(3) 地域総がかりで子どもをはぐくむための実践に取り組み、「まちづくり教育」を推進する。

3 本年度の重点

(1) 子どもたちの学力向上をめざし、学校の組織力、教師の授業力・指導力の向上を図る。

ア 基礎・基本の定着を図るために、授業改善や学力を下支えする取組を充実させる。

イ 家庭と連携し、発達段階に応じた家庭学習習慣の定着を図る。

ウ 主体的・対話的で深い学びの充実を図る。

エ 成功体験を増やし、児童の自己肯定感や自己有用感を高める。

オ 非認知的能力（我慢強さ、継続する力等）やことばの力を育成する。

(2) 集団のきまりを理解させ、人を思いやり尊重する心を育てる。

ア 全校児童に安全帽を着用させることをとおして、ルールを守る大切さを教える。

イ 身近な人権問題をおして、人権感覚を向上させるとともに実践的な態度を育成する。

ウ 丁寧に話を聴くなど、児童を納得させることに心がけ、心を耕す指導に努める。

エ 教育活動のあらゆる場面で「好きな者同士を許す」という指導放棄をしない。

オ いじめ・不登校の未然防止、早期発見、早期対応を充実させる。特にいじめ事象については、重大事態に至ることのないよう、校内いじめ対策委員会を機能させる。また、気づきシートの活用や教職員の人権感覚のさらなる高揚を図っていく。

カ 特別支援教育を推進し、発達障がい等を含む特別な配慮を必要とする児童を支援する。

(3) 地域総がかりで子どもをはぐくむための実践に取り組み、まちづくり教育を推進する。

ア 「いでっ子応援隊」の計画的な取組をおして、地域と連携した幅広い教育活動に努める。

イ 家庭や地域と連携し、基本的な生活習慣の向上を図る。

ウ 学校評議員会や見守り隊と協力し、安全な生活を営む実践力を育てる。

エ 地域行事に積極的に参加し、地域と学校との繋がりを強める。

〔4〕児童数

I 学年・学級別児童数

(学校基本調査 令和3年5月1日現在)

学年	組	児童数			学年合計	家庭数
		男子	女子	計		
1年		14	15	29	29	19
2年		11	15	26	26	20
3年	い	9	9	18	36	20
	ろ	9	9	18		
4年	い	11	4	15	31	20
	ろ	11	5	16		
5年	い	8	8	16	31	31
	ろ	8	7	15		
6年	い	10	8	18	36	35
	ろ	9	9	18		
ひのき	い	1	0	1	3	3
	ろ	2	0	2		
合 計		103	89	192	192	148

II 地区別児童数

(学校基本調査 令和3年5月1日現在)

学年 \ 地区	南	北	石垣	玉水	水無	上井手 高月	有王	合計
1年	6	1	8	5	6	3		29
2年	4	5	5	8	2	3		27
3年	6	8	7	10	4	1		36
4年	4	8	8	4	5	2		31
5年	3	9	4	7	6	3		32
6年	2	17	6	3	6	3		37
合計	25	48	38	37	29	15	0	192

〔5〕年間行事計画

学 校 行 事 の 目 標			
学校行事をとおして、望ましい人間関係を形成し、集団への所属感や連帯感を深め、公共の精神を養い、協力してよりよい学校生活を築こうとする自主的、実践的な態度を育てる。			
月	儀式的行事	文化的行事	健康安全・体育的行事
行事のねらい	学校生活に有意義な変化や折り目を付け、厳粛で清新的な気分を味わい、新しい生活の展開への動機付けとなるような活動を行うこと。	平素の学習活動の成果を発表し、その向上の意欲を一層高めたり、文化や芸術に親しんだりするような活動を行うこと。	心身の健全な発達や健康の保持増進などについての関心を高め、安全な行動や規律ある集団行動の体得、運動に親しむ態度の育成、責任感や連帯感の涵（かん）養、体力の向上などに資するような活動を行うこと。
4	・始業式 ・入学式		・身体測定 ・健康診断（視力・心電図）
5			・健康診断（内科・尿・歯科、眼科） ・体重測定
6			・健康診断（内科・耳鼻科） ・体重測定 ・避難訓練
7	・終業式		
8	・始業式		
9			・身体測定
10			・体重測定 ・運動会 ・健康診断（視力・色覚） ・町陸上運動交歓記録会（5.6年） ・避難訓練
11			・体重測定 ・持久走大会前健康相談（未定） ・持久走大会（未定）
12	・終業式		
1	・始業式		・身体測定 ・避難訓練
2		・学習発表会（未定） ・6年生を送る会	・体重測定
3	・卒業証書授与式 ・修了式		・体重測定
備考	4月 離任式		

月	遠足・集団宿泊的行事	勤労生産・奉仕的行事	その他
行事のねらい	自然の中での集団宿泊活動などの平素と異なる生活環境にあつて、見聞を広め、自然や文化などに親しむとともに、人間関係などの集団生活の在り方や公衆道徳などについての望ましい体験を積むことができるような活動を行うこと。	勤労の尊さや生産の喜びを体得するとともに、ボランティア活動などの社会奉仕の精神を養う体験が得られるような活動を行うこと。	
4			
5			
6			
7	・臨海学習（5年）	・大掃除	・個別懇談会
8			
9			
10	・秋の社会見学（1.2.3.5年） ・修学旅行（6年） ・林間学習（4年）		・授業参観 ・PTA 講演会 （未定）
11			
12		・大掃除	・個別懇談会
1			・授業参観（未定）
2			・学校公開（未定）
3		・卒業式準備（5年） ・大掃除	
備考			

多賀小学校



多賀小学校校歌

作詞 森田勝治
作曲 蔵田春平

一、ばら色の 空はれゆけば
おおらかに のぞみあくがれ
わがすがた うつして高し
多賀の山

二、清らけき 多賀の小川の
たゆみなく つとめつちかい
はぐくまん やさしきところ
人の世に

三、うるわしの 多賀の丘への
まなびやに 強く明るく
すこやかに 伸びゆくわれら
ほこりあり

井手町立多賀小学校

京都府綴喜郡井手町大字多賀小字内垣内20

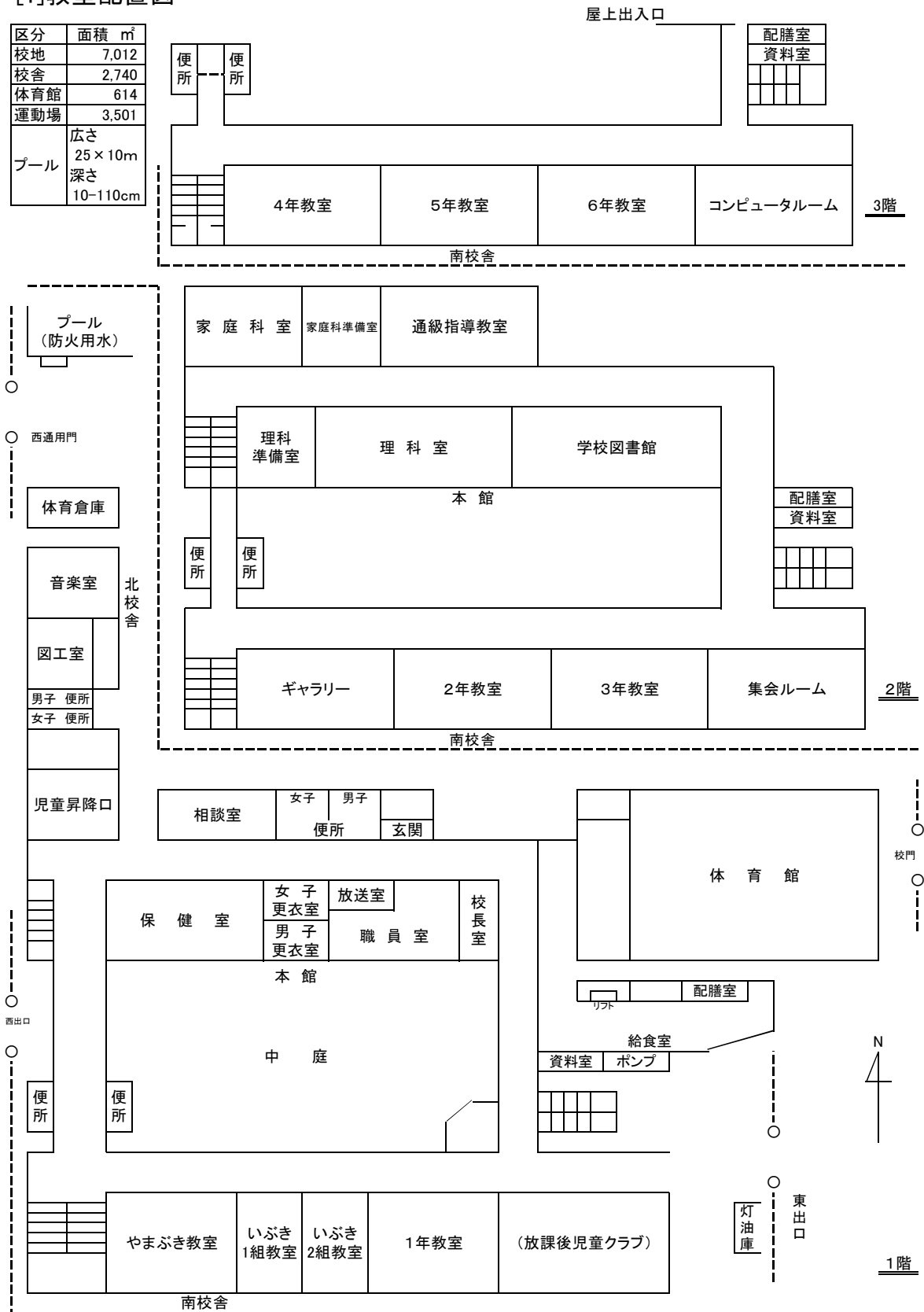
TEL 0774-82-2112

FAX 0774-82-2344

<http://www.kyoto-be.ne.jp/taka-es/cms/>

[1]教室配置図

区分	面積 m ²
校地	7,012
校舎	2,740
体育館	614
運動場	3,501
プール	広さ 25×10m 深さ 10-110cm



〔2〕 沿革史

学 校 長	年 月	主 な 事 項
上 月 景 房 (明治 6. 3～ 6.10)	明治 6. 6	多賀字新造及び西北組の西方寺(安楽寺に合併)を仮校舎として開設
上 田 真 典 (明治 8. 6～ 8.12)		
飯 沼 徹 (明治11. 6～13. 7)		
野 村 準 彦 (明治13. 7～14. 4)		
上 村 奈良次郎 (明治14. 4～ 不詳)		
岡 本 廣 直 (明治15.11～30. 5)	" 19. 4	小学校令改正により多賀尋常小学校と改称する
矢 野 善 助 (明治30. 6～31. 5)		
湯 瀬 秀 芳 (明治31.7～大正3.1)	" 40. 3 " 40. 4 " 43. 4 " 44. 4	小学校令改正尋常小学校修業年限6ヵ年となる 高等科を併設し、多賀尋常高等小学校と改称 多賀尋常小学校現在地に移転 校舎移転改築、校地整備等落成
岡 本 信 正 (大正 3. 2～ 7. 3)		
芦 田 重 太 郎 (大正 7. 4～11. 6)		
崎 川 秀 吉 (大正11. 6～12. 5)	大正13. 3	講堂新築、教室移転改築
浅 田 義 雄 (大正12.5～昭和3.8)		
四 方 重 太 郎 (昭和 3. 8～ 5. 3)		
橘 川 俊 雄 (昭和 5. 3～ 6. 6)		
中 岡 源 一 (昭和 6. 6～10. 3)	昭和 9. 7	運動場拡張
杉 澤 好 和 (昭和10. 3～14. 3)		
堀 井 東 次 郎 (昭和14. 3～16. 3)		
村 雲 喜 一 郎 (昭和16. 3～18. 3)	" 16. 4	国民学校令施行、綴喜郡多賀国民学校と改称
伊 藤 吉 一 (昭和18. 3～24. 3)	" 22. 4 " 22.10	学制改革により綴喜郡多賀村立多賀小学校と改称 多賀小学校育友会発足
岡 本 茂 (昭和24. 3～27. 3)		
關 加 井 良 信 (昭和27. 4～32. 3)	" 28. 2 " 29. 5 " 30. 7	南校舎一棟新築 中校舎改築 本館改築、山城多賀駅できる
小 川 信 夫 (昭和32. 4～35. 3)	" 33. 4	町村合併により井手町立多賀小学校と改称
中 森 平 治 (昭和35. 4～38. 3)	" 35. 6	講堂兼体育館を改築

学 校 長	年 月	主 な 事 項
森 澤 一 男 (昭和38.4~41.3)	昭和40.4	プール完成
村 上 武 一 (昭和41.4~44.3)	// 42.4	学校給食センター方式により学校給食開始
森 善 一 (昭和44.4~47.3)	// 44.5	校門前花木筑山及び付近整備
橋 本 吉 治 (昭和47.4~51.3)	// 47.8 // 47.10 // 47.11 // 50.3 // 51.2	岩石園築造 温室を設置 2件 多賀小学校創立百周年 北校舎新築(1教室 便所 倉庫) 北校舎(音楽室)改築
杉 山 幸 治 (昭和51.4~53.3)	// 52.1	講堂の床の改修
池 田 彰 夫 (昭和53.4~56.3)	// 53.7 // 56.3	プール浄化槽更新 本館 教室鉄筋校舎増築
田 口 信 二 (昭和56.4~57.3)		
安 井 亨 (昭和57.4~61.3)	// 58.6 // 58.9 // 60.8	運動場配水設備設置 運動場南側舗装・屋上フェンス補強 運動場排水路拡幅整備工事
木 村 徳 夫 (昭和61.4~平成2.3)	// 61.8 // 61.9 // 63.8	運動場防球ネット新設 第2図書室新設絨毯敷き 運動場西側溝改修・バックネット下一段補修 プール南入口フェンス扉改修
吉 岡 喜 作 (平成2.4~3.3)	平成2.5	プール内壁塗装工事完成 北校舎防球ネット更新
池 田 善 昭 (平成3.4~6.3)	// 4.4 // 5.4 // 5.11 // 6.1	京都府教育委員会教育実践推進校に指定される 京都府社会福祉協議会 学童のボランティア活動普及事業の指定を受ける 京都府教育委員会道德教育研究発表会 「さわやか賞」受賞
木 下 恵三郎 (平成6.4~12.3)	// 6.7 // 7.2 // 8.2 // 9.1 // 10.1 // 10.5 // 10.9 // 11.4	機械警備開始 綴喜地方学校給食研究会会場 体育館及び給食室増改築工事完成 府学校給食努力校表彰 焼却炉廃止 多賀小学校緑の少年団結成 愛鳥モデル校指定(3年間) コンピュータ教室完成 京都府教育委員会教育実践パイロット校道德に指定される
南 本 光 男 (平成12.4~16.3)	// 12.4 // 12.11	山城多賀駅自由通路橋上駅舎完成 京都府教育委員会教育実践パイロット校道德教育研究発表会開催
乾 秀 年 (平成16.4~19.3)	// 16.4 // 16.6 // 16.12 // 18.2 // 18.3 // 18.4 // 18.9 // 19.2	文部科学省指定「学力向上支援事業」研究協力校(2年間) 「人権の花」運動実施協力校 「算数教室」設置 南校舎、北校舎耐震補強工事及び外壁塗装 多賀小学校ホームページ開設 特別支援教育充実事業(京都府教育委員会指定1年目) 「ジョイントアップ研究開発」研究推進校 ~平成19年度 給食配膳棟耐震補強工事及び外壁塗装 綴喜地方学校給食研究協議会研究発表会開催

学 校 長	年 月	主 な 事 項
宇 野 一 美 (平成19.4～22.3)	// 19.4	特別支援教育充実事業(京都府教育委員会指定2年目)
	// 19.10	みんなで読もう1000万冊読書キャンペーンKBS京都賞受賞
	// 19.11	「ジョイントアップ研究開発」研究推進校研究発表会開催
	// 19.11	校舎西面擁壁一部改修工事
	// 20.3	学校図書館図書標準達成率100%達成
	// 20.4	特別支援学級「いぶき」新設
	// 20.5	愛鳥モデル校指定更新
	// 20.5	井手町まなび教室事業「きらきらランド」開講
	// 20.9	空調施設整備(職員室、5年教室、6年教室、いぶき教室)
	// 21.8	1～4年生教室、図書館、算数ルームにエアコン設置
	// 22.1	「やましろ地域学習推進事業」実践発表
	// 22.3	太陽光発電システム設置・デジタル放送アンテナ設置
	馬 場 泰 彦 (平成22.4～26.3)	// 22.8
// 23.3		プール改築工事終了 新プール附属施設完成
// 23.10		文部科学省委託「井手町学校施設エコスクール化調査研究委員会」設置に伴う調査研究開始
// 24.3		学校施設改修工事完成(家庭科室、校務員室)
// 24.9		職員トイレ改修及び運動場西側防球ネット工事完成
// 25.3		学校施設改修工事(運動場・普通教室・中庭・音楽室等)
// 25.6～		土曜日を活用した教育活動開始
// 25.6		修学旅行、井手小学校と合同実施
// 25.10		パソコン教室整備・改修工事
// 25.11		府小研生活科研究発表会・自動体外式除細動器AED設置
// 26.3		普通教室LED電球設置工事
山 野 勉 (平成26.4～30.3)		// 26.4
	// 26.6	平成26年度山城地方学力向上トライアル校事業(山城教育局指定)
	// 26.8	通級指導教室改修工事
	// 27.4	特別支援学級「やまぶき」開設
	// 27.6	平成27年度山城地方学力向上トライアル校事業(山城教育局指定)
	// 27.7	井手小学校との合同行事として、臨海学習を実施
	// 27.8	普通教室に電子黒板設置、放送設備更新
	// 27.9	平成27年度オリンピック・パラリンピック教育推進事業(京都府教育委員会指定)
	// 28.6	平成28年度山城地方学力向上トライアル校事業(山城教育局指定)
	// 28.9	平成28年度オリンピック・パラリンピック教育推進事業(京都府教育委員会指定)
	// 28.10	特別教室LED電球設置工事
	// 29.1	カイズカイブキ剪定
	// 29.4	交通安全優良学校賞受賞
	// 29.6	平成29年度山城地方学校力向上トライアル校事業(山城教育局指定)
// 29.6	平成29年度オリンピック・パラリンピック教育推進事業(京都府教育委員会指定)	
// 29.8	体育館床改修	
// 30.2	体育館舞台幕の寄贈を受ける	

中島 禎宏 (平成30.4～)	// 30.4	特別支援学級「いぶき」開設
	// 30.5	平成30年度オリンピック・パラリンピック教育推進事業(京都府教育委員会指定)
	// 30.8	学習用タブレット10台導入
	// 30.9	火災受信設備更新
	// 31.3	南校舎南側・東出口ブロック塀撤去・ファンズ取付工事完了及び校門南側ブロック塀改修
	// 31.4	「未来を拓く学校づくり」推進事業(京都府教育委員会指定)
	// 31.4	「山城地方学校力向上トライアル校」事業指定(山城教育局指定)
	令和1.5	オリンピック・パラリンピック教育推進事業(京都府教育委員会指定)
	// 1.8	特別教室(音楽室・家庭科室・理科室・相談室)空調設備工事完了
	// 2.4	特別支援学級「いぶき2組」開設
	// 2.4	「未来を拓く学校づくり」推進事業(京都府教育委員会指定)
	// 2.4	新たな学力分析の在り方に係る調査研究校(京都府教育委員会指定)
	// 2.4	「山城地方学校力向上トライアル校」事業指定(山城教育局指定)
	// 2.6	オリンピック・パラリンピック教育推進事業(京都府教育委員会指定)
	// 3.3	学習用タブレット型PC(一人一台)及び校内LAN整備
	// 3.4	「未来を拓く学校づくり」推進事業(京都府教育委員会指定)
	// 3.4	新たな学力分析の在り方に係る調査研究校(京都府教育委員会指定)
// 3.4	令和3年度オリンピック・パラリンピック教育推進事業(京都府教育委員会指定)	
// 3.4	令和3年度「山城地方学校力向上トライアル校」事業指定	

[3] 教育方針

1 教育目標

強く 明るく すこやかに

2 めざす児童像

○強く く……………強い意志と自己を律する心をもつ子ども

○明るく……………明朗快活で、思いやりをもち、めあてをもって自ら学ぶ子ども

○すこやかに……………自他を大切にし、生活習慣の確立や健康の増進に努める子ども

3 運営方針

本校は、明治6年の開校以来、教育文化を発信する中心的な機関として、地域とともに発展してきた学校で、長い歴史と伝統を有している。これまでの先人によって築かれてきた基礎の上に立ち、地域にとけ込んだ学校としてふさわしい教育活動を推進し、保護者や地域の人々に信頼される校風づくりに取り組むとともに、21世紀を担う児童の育成を目指す。

また、令和3年度学校教育の重点・社会教育の重点、井手町教育推進の重点を踏まえた学校運営を推進していく。

そのためには、保護者や地域の人々の期待と信託に応え、信頼され尊敬される教師でなければならない。教育公務員としての職責の重要性、とりわけ公教育に課せられた使命と責任を自覚し、校長主導の学校体制の下、組織の一員として豊かな人間性と高い専門性を身に付けるため、不断の研修を積む必要がある。また、学校小規模化を踏まえた地域連携を実施し、地域社会と協働して「まちづくり教育」を以下の3点に留意し実践する。

- (1) 住民の一人としての誇りと自覚を高め、将来のまちづくりを担う人材を育成する。
- (2) 地域の歴史や自然等の学びを通して、郷土を愛するとともに学習意欲の向上を図る。
- (3) 地域人材の活用や地域社会との連携により、規範意識の醸成や豊かな心を培う。

4 本年度の重点課題

*子ども同士のつながり・教師と子ども同士のつながり・教師同士のつながりを意識した学級経営、学校経営。

(1) 学力の充実・向上と学びに向かう力の育成

ア 学習状況の的確な把握と習熟の程度に応じ、家庭学習習慣の取組などを実施し、個に応じた指導の充実を図り、学力の充実・向上を目指す取組を進める。また、井手町授業方程式に基づき、授業改善を具体的に図る。

イ 学力向上を目指す小・中学校連携の取組を更に進める。

ジョイント・アップ推進事業のこれまでの成果を踏まえ、保育園も含めた保・小・中連携に取り組む。

ウ 読書習慣を確立し、言語活動の充実を図る。伝え合う力の充実を図る。

エ 学習指導要領に示す各教科の目標や内容に照らして適切な評価を行い、きめ細かな指導に活かす。

オ 「未来を拓く学校づくり」推進事業を活用し、一人一人の学力実態を把握し、個別支援プログラムの活用など指導方法の工夫改善について、実践を通して研究し、学力の定着に努める。

カ 図書館を活用した調べる学習を実施する。
学校司書の活用

(2) 学校小規模化を踏まえた地域連携「まちづくり教育」の推進

まちの自然・歴史・人材等地域の教育力を生かし、将来のまちづくりの主人公の

育成を目指す「まちづくり教育」を推進する。

(3) 道徳教育の充実

- ア 指導内容や指導方法の充実を図り、豊かな心を育てる道徳教育を進める。
- イ 道徳的実践の場としての体験的な活動や奉仕活動を実施する。

(4) 特別活動の充実

- ア 児童の自主的な実践活動を重視し、活動内容の充実を図る。
- イ 集団の中で、正しく自己表現できる児童の育成に努める。

(5) 特別支援教育の充実

- ア 特別支援学級「いぶき」の理解教育に努める。
- イ 特別支援教育コーディネーターを機能的に運用し、障がいのある児童を学校全体で支援する体制の整備を図る。
- ウ 通級指導教室を活用し、個々の児童の障がいの状態等に応じた具体的な指導目標や内容を定めて指導の充実を図る。

(6) 人権教育の充実

- ア 教職員自身の人権感覚を磨く研修を深める。
- イ すべての教育活動の中で、人権尊重の精神を養い実践的態度を育てる。

(7) 生徒指導の充実

- ア 児童理解に努め、温かい人間関係の中での生活を通して、深い信頼関係に基づく人間関係の育成に努める。
- イ いじめを許さない日頃の指導と、早期発見・早期対応・再発防止に努める。
- ウ 家庭や地域との連携を密にし、地域ぐるみでの子どもの健全育成を目指す。

(8) 健康教育の推進

- ア 子どもの体力・運動能力の向上を図る。生涯を通して運動やスポーツを楽しもうとする意志を養い、自ら体力づくりに取り組む児童を育てる。
- イ 性教育等の発達段階に応じた指導の在り方を研修し、実践に努める。
- ウ 望ましい食習慣を身に付け、健康的な生活を自ら実践する能力と態度の育成に努める。

(9) 安全教育の推進

- ア 新型コロナウイルス感染防止のため、学校医、学校薬剤師等と連携した保健管理体制を整備する。
- イ 自他の安全を意識して行動できる児童を育てる。
- ウ 不審者対応を含め、校舎内外の児童の安全確保の徹底に努める。
- エ 多賀小学校子ども見守り隊との連携を密にし、学校内外での児童の安全確保のための体制づくりに努める。

(10) 情報教育の推進

- ア 情報ネットワークやコンピュータなどを適切に使いこなせる能力と態度を育成する。
- イ 個人情報保護や著作権などの基礎的な情報モラルやマナーを育成する。

[4] 児童数

1 学級児童数

学校基本調査 令和3年5月1日現在

学 年	学 級	男 子	女 子	計	家 庭 数
	いぶき学級1組	2	0	2	2
	いぶき学級2組	0	1	1	1
1	年	4	5	9	2
2	年	8	7	15	8
3	年	9	7	16	14
4	年	1	6	7	6
5	年	12	7	19	17
6	年	5	4	9	9
合	計	41	37	78	59

2 地区別児童数

学 年	学 級	東 部	西 部	南 部	北 部	合 計
1	年	2	0	2	5	9
2	年	5	1	6	4	16
3	年	5	0	5	7	17
4	年	2	1	3	1	7
5	年	7	1	9	3	20
6	年	4	1	3	1	9
合	計	25	4	28	21	78

[5] 年間行事計画

項目	儀式的行事	学芸的行事	健康安全・体育的行事
4	<ul style="list-style-type: none"> ・始業式 ・入学式 		<ul style="list-style-type: none"> ・身体測定 ・聴力検査（1・2・3・5年） ・視力検査 ・眼科検診 ・耳鼻科検診 ・心臓検診（1・4年） ・内科検診（1～3年） ・交通安全教室
5			<ul style="list-style-type: none"> ・内科検診（4～6年） ・尿検査 ・歯科検診 ・すこやか週間 ・避難訓練（風水害）
6			<ul style="list-style-type: none"> ・体重測定
7	<ul style="list-style-type: none"> ・終業式 		<ul style="list-style-type: none"> ・臨海学習前検診（5年）
8	<ul style="list-style-type: none"> ・始業式 		
9		<ul style="list-style-type: none"> ・夏休み作品展 	<ul style="list-style-type: none"> ・身体測定 ・すこやか週間 ・運動会
10			<ul style="list-style-type: none"> ・視力検査 ・井手町小学生陸上運動交歓記録会（5・6年）
11			<ul style="list-style-type: none"> ・体重測定 ・尿検査 ・マラソン前検診 ・校内マラソン記録会 ・避難訓練（不審者対応）
12	<ul style="list-style-type: none"> ・終業式 		
1	<ul style="list-style-type: none"> ・始業式 	<ul style="list-style-type: none"> ・書き初め会 ・書き初め展 	<ul style="list-style-type: none"> ・身体測定 ・すこやか週間 ・避難訓練（地震・火災）
2		<ul style="list-style-type: none"> ・文化の集い ・6年生を送る会 	
3	<ul style="list-style-type: none"> ・卒業証書授与式 ・修了式 		<ul style="list-style-type: none"> ・体重測定
その他			

項目	遠足・集団宿泊的行事	勤労・奉仕的行事	児童会行事	その他
4		<ul style="list-style-type: none"> ・入学式準備 (6年) ・入学式後片付け (5・6年) 		
5			<ul style="list-style-type: none"> ・1年生を迎える会 	
6				
7	<ul style="list-style-type: none"> ・遠足 (1～3年) (4・6年) ・臨海学習 (5年) 	<ul style="list-style-type: none"> ・大掃除 		<ul style="list-style-type: none"> ・個別懇談会
8				
9		<ul style="list-style-type: none"> ・運動会準備 (4～6年) 	<ul style="list-style-type: none"> ・運動会全校練習 ・応援練習 	
10	<ul style="list-style-type: none"> ・修学旅行 (6年) ・林間学習 (4年) ・社会見学 (1～3年) (5年) 			<ul style="list-style-type: none"> ・授業参観
11			<ul style="list-style-type: none"> ・校内マラソン記録会 	
12		<ul style="list-style-type: none"> ・大掃除 		<ul style="list-style-type: none"> ・個別懇談会
1				
2			<ul style="list-style-type: none"> ・文化の集い・6年生を送る会 	
3		<ul style="list-style-type: none"> ・大掃除 ・卒業式準備 (1～5年) ・卒業式後片付け (5年) 		
その他			<ul style="list-style-type: none"> ・児童集会 (第2水曜日) 	

泉ヶ丘中学校



校歌

作詞 中谷志津枝
作曲 松村左武郎

一 山吹匂う 玉川の
朝風うけて 励みあう
泉ヶ丘の若人は
深い緑の故郷に
高嶺を仰ぎたくましく
ほまれに生きて進みゆく

二 綾雲なびく 丘の上
血潮はもえて 立ちあがる
泉ヶ丘の若人は
詩歌になにおう故郷に
真理をきわめ新しく
望みに生きて進みゆく

井手町立泉ヶ丘中学校

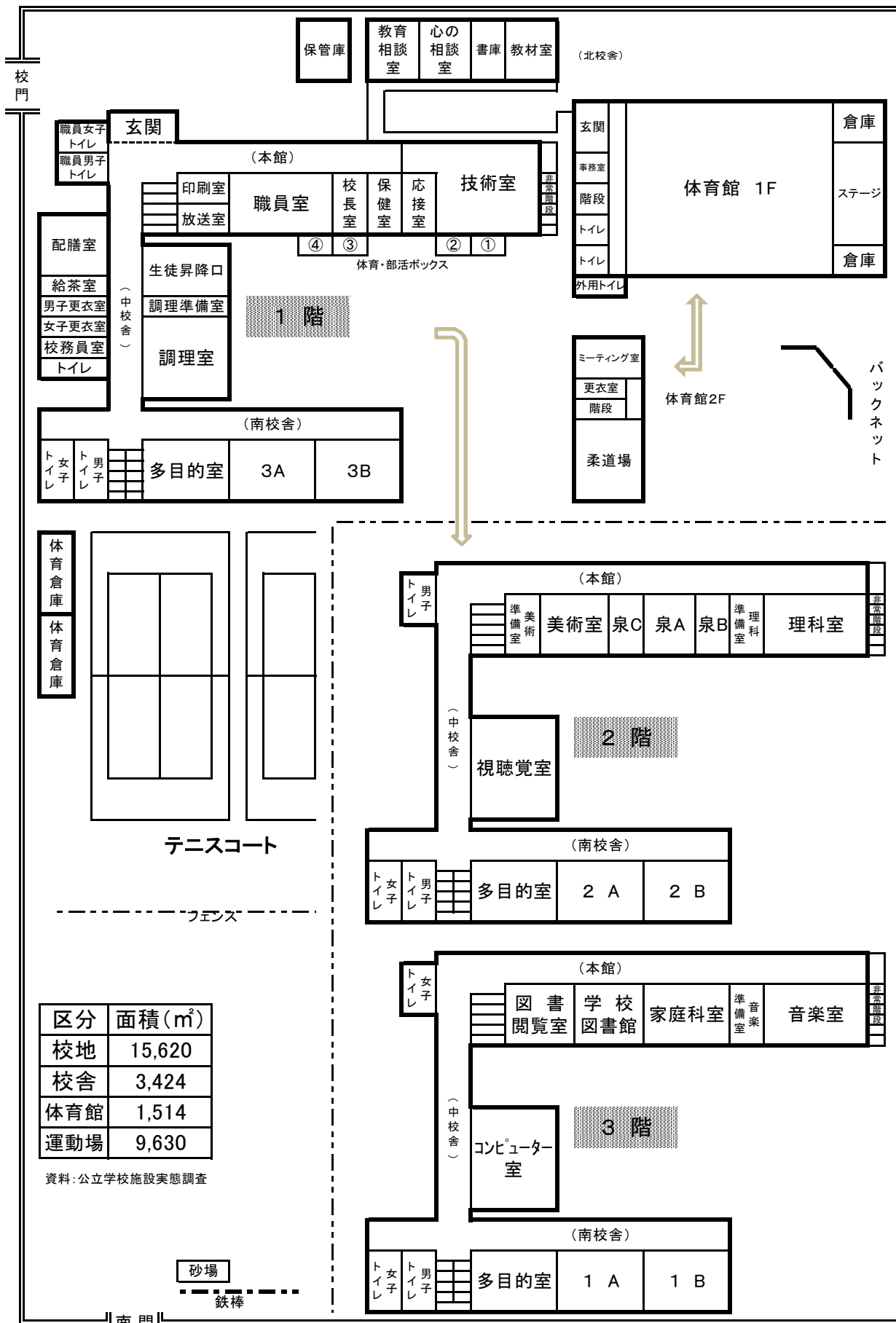
京都府綴喜郡井手町大字井手小字橋ノ本20番地

TEL 0774-82-2070

FAX 0774-82-2201

<http://www.kyoto-be.ne.jp/izumigaoka-jhs/>

[1] 教室配置図



区分	面積 (m ²)
校地	15,620
校舎	3,424
体育館	1,514
運動場	9,630

資料: 公立学校施設実態調査

〔2〕 沿 革 史

学 校 長	年 月	主 な 事 項
由水 茂(井手中学校) (昭和22. 5~22.10)	昭和22. 5	井手町立井手中学校、町立井手小学校校舎の一部を使用して発足
荻野金次郎(泉東中学校) (昭和22. 5~24. 3)	" 22. 5	綴喜郡青谷村多賀村組合立泉東中学校、青谷村立青谷小学校校舎の一部多賀村立多賀小学校校舎の一部を使用して発足
宮川 巖(井手中学校) (昭和22.11~24. 3)	" 22.11	井手町立井手中学校、井手町大字井手小字橋ノ本にある元日本飛行協会所属の玉水滑空訓練所宿舎を買収改造して独立の校舎とし、移転する
村 雲 喜一郎 (昭和24. 4~29. 3)	" 24. 4	井手町立井手中学校、綴喜郡青谷多賀村組合立泉東中学校を合併して、綴喜郡井手町青谷村多賀村組合立泉ヶ丘中学校として発足。当分の間本校とともに二分教室を置き、統合校舎建築まで、分教室はそれぞれの出身町村小学校校舎の一部を使用する
	" 26. 3	綴喜郡青谷村は久世郡城陽町と合併し、学校組合から分離したため、青谷教室を廃止し、井手町多賀村組合立泉ヶ丘中学校となる
	" 27. 1	統合校舎地を当時の泉ヶ丘中学校の校地にあてる
	" 28. 3	新校舎付帯工事75坪竣工 運動場が拡張される
	" 28. 5	校舎が完成し、分教室を廃止する
	" 28. 8	南山城水害によって建物流出、大破、運動場埋没、整備、備品等流出。生徒死亡、重傷等甚大な被害を受ける
	" 28. 9	新校舎200坪竣工(普通教室、渡廊下及び便所)
青 木 喜代治 (昭和29. 4~36. 3)	" 30.10	新校舎75坪竣工(普通教室)
	" 32.10	創立10周年記念式を遂行し、校旗、校歌を制定する
	" 33. 4	町村合併によって綴喜郡井手町立泉ヶ丘中学校と改称する
	" 35. 6	体育館180坪竣工
西 谷 茂 男 (昭和36. 4~38. 3)	" 36. 8	工作室24坪竣工
	" 38. 3	新館鉄筋3階建一期工事 217坪竣工
岡 山 正 男 (昭和38. 4~41. 3)	" 39. 6	新館鉄筋3階建二期工事 244坪竣工
	" 39.12	本館並びに調理室、校務員室の落成
	" 40.10	運動場を拡張
平 井 彰 一 (昭和41. 4~43. 3)	" 41. 4	校地周囲の植樹記念事業が行われる
	" 42. 4	センター方式による学校給食開始
小 山 米 次 (昭和43. 4~44. 3)		
森 澤 一 男 (昭和44. 4~46. 3)	" 45. 8	クラブボックス18室が完成 南校舎改修
奥 田 利 助 (昭和46. 4~49. 3)	" 46. 9	体育館改修
	" 47. 8	本館屋上改修
	" 48. 4	生徒便所を新築
松 井 寛 治 (昭和49. 4~52. 3)	" 49. 4	小教室4部屋を新築
	" 50~51	京都府教育委員会生活指導研究実践校に委嘱される
	" 51. 8	体育館床改修
松 本 雅 之 (昭和52. 4~54. 3)	" 54. 3	鉄筋南校舎竣工(9教室)

学 校 長	年 月	主 な 事 項
遠藤光男 (昭和54.4～57.3)	昭和 54. 4	運動場に防球ネット設置
	// 55. 3	校地南側のフェンス、校門、東門の門扉が完成
	// 55. 8	本館外装、屋上防水、その他改修
	// 56. 7	屋外バレーコート新設
松本節男 (昭和57.4～61.3)	// 57. 6	南門完成
	// 57.12	防球ネット拡張
	// 58. 8	理科室床張替、体育館便所改修
	// 59. 8	体育館内装工事完成
	// 59. 8	女子職員便所完成
	// 60. 8	国旗掲揚台設置
// 60. 8	体育館屋根改修	
中津川 敬 朗 (昭和61.4～平成元.3)	// 62～	京都府教育委員会教育実践推進校(国語)を委嘱される
	63	中校舎竣工、本館改修
	// 62. 2	本館窓枠・1階改修
	// 63. 8	
丸岡正美 (平成元.4～4.3)	平成 1. 8	本館2階・3階改修
	// 2. 8	体育館外装・玄関・柔道場改修
	// 2.12	グラウンド全面改修
	// 3. 9	体育館大規模改修
八幡覚堯 (平成4.4～9.3)	// 4.12	コンピュータ教室完成
	// 5. 8	北校舎屋上防水工事完成
	// 6. 7	機械警備開始
	// 7.11	本館前舗装工事完成
	// 8. 3	障害者用便所新設工事完成
	// 8. 5	京都府教育委員会・井手町教育委員会指定教育実践パイロット校(同和教育)に委嘱される
	～10. 3	
杉本 勝 (平成9.4～13.3)	// 9. 5	体育館床改修、体育館排水設備改修
	// 9. 8	南校舎便所改修
	// 9.11	京都府教育委員会・井手町教育委員会指定教育実践パイロット校(同和教育)研究発表(11月19日)
	// 10. 1	焼却炉廃止
	// 11.10	50周年記念式典
	// 12. 8	コンピュータ機器更新
吉川博文 (平成13.4～17.3)	// 13. 5	屋外バスケットボード改修
	// 14. 8	南校舎大規模改修 生徒昇降口設置
	// 14.12	中庭整備
	// 15. 8	本館中校舎壁塗り替え
	// 16. 1	体育館屋根改修
	// 16. 4	学力向上支援事業(文部科学省指定)研究協力校(2年間)
駒 好 修 (平成17.4～20.3)	// 17. 8	本館耐震補強工事及び視聴覚室・保健室空調設備設置
	// 17. 9	泉ヶ丘中ホームページ開設
	// 18. 4	「ジョイントアップ研究開発」推進校～平成19年度
	// 19. 8	コンピュータ機器更新(35台)
	// 19.11	「ジョイントアップ研究開発」研究発表会(11月12日)
	// 20. 3	体育館改築竣工
// 20. 3	学校図書館図書標準達成率100%達成	
松本秀男 (平成20.4～23.3)	// 20. 9	空調設備設置(職員室・泉学級・南校舎3年2教室)
	// 21. 8	空調設備設置(南校舎1・2年4教室、多目的室3教室、図書館)
	// 22. 3	太陽光発電システム設置

学 校 長	年 月	主 な 事 項	
松 本 秀 男 (平成20.4～23.3)	平成 20.9	空調設備設置(職員室・泉学級・南校舎3年2教室)	
	// 21.8	空調設備設置(南校舎1・2年4教室、多目的室3教室、図書館)	
	// 22.3	太陽光発電システム設置	
北 澤 義 之 (平成23.4～27.3)	// 23.10	文部科学省委託「井手町学校施設エコスクール化調査研究委員会」 設置に伴う調査研究開始	
	// 23.11	京都府教育委員会指定「京の子ども、夢・未来校(中学校学力向上 実践校)」研究発表(平成22.23年度)	
	// 24.8	本館トイレ改修工事完成	
	// 24.8	国際交流事業に係る姉妹校提携調印	
	// 24.9	フェンス整備工事完成	
	// 24.11	京都府中学校教育研究会 数学科研究大会	
	// 25.6～	土曜日を活用した教育活動開始	
	// 25.7	男子バスケットボール部京都府大会優勝 全国大会出場	
	// 25.8	第1期留学生として、代表生徒がオーストラリアの姉妹校を訪問	
	// 26.6～	英検チャレンジ推進事業開始	
	// 26.8	大型スライダー黒板設置(普通教室)	
	// 26.9	オーストラリアからの第1期留学生が本校を訪問	
	中 田 邦 和 (平成27.4～)	// 27.8	第2期留学生として、代表生徒がオーストラリアの姉妹校を訪問
		// 27.8	学校大型画面提示装置(大型モニター)設置(普通教室・特別支援学 級)
// 27.9		平成27年度オリンピック・パラリンピック教育推進事業(京都府教育委 員会指定)	
// 28.8		職員室前廊下等修繕・壁塗装工事完了	
// 28.8		体育館機械警備設置工事完了	
// 28.9		平成28年度オリンピック・パラリンピック教育推進事業(京都府教育委 員会指定)	
// 28.9		南校舎3階防火扉修繕工事完了	
// 28.9		オーストラリアからの第2期留学生が本校を訪問	
// 29.4		英検チャレンジ推進事業拡充	
// 29.6		平成29年度オリンピック・パラリンピック教育推進事業(京都府教育委 員会指定)	
// 29.8		第3期留学生として、代表生徒がオーストラリアの姉妹校を訪問	
// 29.8		普通教室ロッカー改修工事完了	
// 29.8		北校舎屋上防水工事完了	
// 30.5		平成30年度オリンピック・パラリンピック教育推進事業(京都府教育委 員会指定)	
// 30.8		学習用タブレット15台導入	
// 30.9		オーストラリアからの第3期留学生が本校を訪問	
// 31.3		グラウンド東側ブロック塀撤去・フェンス取付工事完了	
// 31.4		「未来を拓く学校づくり」推進事業(京都府教育委員会指定)	
// 31.4	数検チャレンジ推進事業開始		
令和1.5	「山城地方学校力向上トライアル校」事業指定(山城教育局指定)		
// 1.5	令和元年度オリンピック・パラリンピック教育推進事業(京都府教育委 員会指定)		
// 1.6	北校舎相談室LED照明取付工事完了		
// 1.8	第4期留学生として、代表生徒がオーストラリアの姉妹校を訪問		
// 1.8	特別教室(音楽室・美術室・理科室・教育相談室)空調設備工事完了		
// 2.3	教職員用パソコン更新		

石 浦 喜 人 (令和2.4～)	令和2.4	特別支援学級「泉B組(自閉症・情緒障害学級)」開設
	// 2.4	「未来を拓く学校づくり」推進事業(京都府教育委員会指定)
	// 2.4	新たな学力分析の在り方に係る調査研究校(京都府教育委員会指定)
	// 2.6	令和2年度オリンピック・パラリンピック教育推進事業(京都府教育委員会指定)
	// 3.3	学習用タブレット型PC(一人一台)及び校内LAN整備
	// 3.4	特別支援学級「泉C組(病弱学級)」開設
	// 3.4	「未来を拓く学校づくり」推進事業(京都府教育委員会指定)
	// 3.4	新たな学力分析の在り方に係る調査研究校(京都府教育委員会指定)
	// 3.4	令和3年度オリンピック・パラリンピック教育推進事業(京都府教育委員会指定)
	// 3.4	令和3年度「山城地方学校力向上トライアル校」事業指定

[3] 教育方針

1 学校教育目標

基本的人権を尊重し、確かな見通しを持って主体的に学ぶ、心豊かでたくましい人間の育成

2 目指す生徒像

- (1) 心豊かで、明るく健康な生徒 (健康) (2) 進んで学び、深く考える生徒 (創造)
 (3) 自他を敬愛し、つながりを大切にする生徒 (共生) (4) 目標をもち、挑戦し続ける生徒 (挑戦)
 (5) 勤労を尊び、平和を愛する生徒 (協働)

3 学校運営のビジョン

創立以来、人権教育を教育活動の柱とし、生徒一人一人の将来を見据え、社会的自立を促す実践が、本校の不易の教育目標である。そのため、豊かな人間性を育み、学力の充実・向上を図る教育活動を組織的に展開していくものである。

また、これからの教育は、幼児期から成人までを見通した井手町ならではの教育を地域社会総がかりで進めることが必要である。本町では、今なお、地域のコミュニティーがしっかりと根付いており、地域の教育力を活かし、将来のまちづくりを担う生徒を育成するために、学校と地域社会が協働して教育活動を進める仕組みを構築する。そして、「包み込まれているという感覚」が実感できる学校を目指す。併せて、国際交流事業等を通して、学校全体に国際理解教育を浸透させ、グローバルな視点と国際的な視野を持った生徒を育成する。学校生活の基盤となる規律と秩序を確保し、どの生徒も伸びる教育活動を進める。

教職員は、今日までの実践の精神を受け継ぎ、人権尊重の精神を高め、服務規律を確保し、日々の研鑽とともに次代の本校を担う教員の育成と活躍を目指す。

4 学校経営方針

学校のスローガン	誇り高さ泉ヶ丘中学校を築こう
目指す学校像	「包み込まれているという感覚」が実感できる学校
学校ブランド	【学校】 地域に開かれ、地域とともに歩む学校 【教師】 生徒への丁寧な指導と親身な保護者対応 【生徒】 爽やかな挨拶、すがすがしい集団行動、熱心な部活動
指導のスタンス	生徒一人一人の目線を大切に、大きな愛と手間隙かけた指導
研究実践のテーマ	子どもの養育環境に起因する教育格差の解消 一学力下位層・いじめ見逃し・不登校「トリプルZERO」-
運営の重点	(1) 人権教育を基盤とした生徒の社会的自立の促進 (2) 地域の教育力を活かし、地域とともに歩む学校づくり (3) 教職員一人一人の資質向上と次代を担う教員の育成

5 本年度の主な事業

未来を拓く学校づくり推進事業 【継続】	「認知能力」と「非認知能力」をともにバランスよく育むため、プログラムの作成等の実践を研究する。
ジョイント・アップ推進事業 【継続】	小・中学校間の円滑な移行を図り、義務教育期間を見通した「質の高い学力」の育成を図る。
まちづくり教育の推進 【継続】	外部人材の活用や地域社会と協働して教育活動を行う仕組みを構築し、地域社会の一員として将来のまちづくりに担う生徒を育成する。
国際交流・海外派遣事業 【継続】	グローバル社会の進展に対応し、姉妹校との交流を通して、学校全体の国際理解教育の浸透・充実を図る。
英検チャレンジ推進事業 【継続】	国際社会への対応に向けて、コミュニケーション能力とその基礎となる英語力を高めるために、英語検定受検を促進する。
数検チャレンジ推進事業 【継続】	数学の確かで豊かな学びを通して、筋道を立てて物事を考える力をつけるために、数学検定受検を促進する。
オリ・パラ教育の推進 【継続】	オリンピック・パラリンピアンとの交流や学習等を通して「スポーツ文化」を広げる。
人材育成推進事業 (京教大学院連携事業) 【継続】	今日までの実践の手法や精神を次代を担う若者に伝え、そのことを通して教職員全体の資質向上を図る。
山城地方学校力向上トライアル校の推進 【継続】	すべての生徒の希望進路の実現のための確かな学力の育成を目指し「学校力」を高める取組を計画的・組織的に実践する。
新たな学力分析の在り方に係る調査研究 【継続】	「学力の伸び率」を指標とした分析により、子どもの伸びる条件や教員の指導力等についての実践研究。

6 重点目標	
望ましい生徒集団の育成 － 学力の充実・向上（学習集団）－	秩序と安心のある学校生活の維持
	役割と責任を自覚した集団活動の意識の醸成
	学び合い、高め合う学習集団の育成
どの生徒も伸びる学習活動の推進 － 学力の充実・向上（授業改善）－	補充的な学習サポートの定着
	学習意欲を高める授業の工夫改善
	一人一人の能力を最大限に伸ばす学習活動
個々のニーズに応じた支援の徹底 － 学力の充実・向上（個別支援）－	教育相談活動の推進
	個別の学習支援プログラムに基づく支援と進行管理
	P D C A の手法を用いた学習サイクルの確立
人権尊重を基盤とした豊かな人間性の育成 － 人権教育の推進－	実践力を培う系統的・計画的な人権学習の推進
	内面理解と心のふれあいを通じたよりよい人格形成
	効果的な実践のための家庭・地域との信頼関係の構築
国際理解・コミュニケーション能力の育成 － 国際交流事業と英検チャレンジの推進－	姉妹校との国際交流の効果的な実施と成果の普及
	国際交流事業の推進による国際理解教育の充実
	英検の促進によるコミュニケーション能力の育成
地域との協働による教育活動の推進 － まちづくり教育の推進－	シティズンシップ教育の推進
	ふるさと学習の推進（京都産業大学との連携・シビックプライド）
	住民の地域貢献活動への理解と住民との交流促進
組織力の向上と教職員の資質向上 － 人材育成システムの構築－	地域や家庭との信頼関係を構築する組織力の向上
	鋭い人権感覚と危機意識を持った組織運営
	人材育成の視点を持った学校運営

7 取組事項とその留意事項	
(1) 研究の推進	
ア 学 習 指 導	指導方法の工夫や外部講師の活用等による知的好奇心・活用力の向上
イ 情 報 教 育	積極的な I C T 活用、情報モラルの徹底、及び積極的な情報発信
ウ 図 書 館 教 育	学力の基盤としての読書活動や図書館利用の推進
エ 総 合 的 な 学 習	地域の教育力を活かした教育実践
オ 人 権 ・ 同 和 教 育	人権意識の向上、及び家庭との信頼関係、地域との連携体制の構築
カ 国 際 理 解 教 育	国際交流の成果の普及、国際理解教育の浸透、コミュニケーション能力の向上
キ 道 徳 教 育	心の教育の要としての道徳時間の活用
ク 環 境 教 育	家庭や地域の実態を踏まえた環境に対する実践的行動力の育成
(2) 生徒支援の充実	
ア 特 別 支 援 教 育	特別支援教育の視点での個別支援、学習指導、及び生徒対応の推進
イ 進 路 指 導	地域人材を活用したキャリア教育の推進
ウ 特 別 活 動	リーダー層の育成、及び様々な場面で活躍できる集団の育成
エ 生 徒 指 導	信頼関係を基盤とした問題事象の未然防止とよりよい人格形成
オ 教 育 相 談	生徒の内面理解に基づく教育相談活動の実質的な機会確保と実践
カ 健 康 教 育	学校給食を中心とした食育の充実、及び基本的な生活習慣の徹底
キ 安 全 教 育	学校施設の安全管理、及び地域の特性を鑑みた防災教育の推進
(3) プロジェクトの推進	
ア 未来を拓く学校づくり推進事業	「認知能力」と「非認知能力」をともにバランスよく育むため、プログラムの作成等の実践を研究
イ ジョイント・アップ推進事業	校種間連携の推進、及び児童生徒間交流の活性化
ウ まちづくり教育	まちづくり教育推進プランの推進
エ 国際交流・海外派遣事業	国際交流の成果の普及、国際理解教育の浸透・充実
オ 英検チャレンジ推進事業	英語検定試験を活用することにより、英語力の向上を図る。
カ 数検チャレンジ推進事業	数学検定試験を活用することにより、数学力の向上を図る。
キ オリンピック・パラリンピック教育	オリンピック・パラリンピアンとの交流や学習等を通して「スポーツ文化」を広げる。
ク 人材育成推進事業	若手教員や教職を志望する者への指導・育成
ケ 小・中連携推進事業（英語）	小・中連携を更に充実させ、英語力の向上を図る。
コ 新たな学力分析の在り方に係る調査研究	「学力の伸び率」を指標とした学力分析により、子どもの伸びる条件や教員の指導力等についての調査研究

[4] 生徒数

I 学級生徒数

学校基本調査 令和3年5月1日現在

学年	学級	男子	女子	学級計	学年計
1	A	8	11	19	39
	B	10	10	20	
2	A	14	9	23	51
	B	19	9	28	
3	A	14	12	26	52
	B	14	12	26	
泉学級 A		3	0	3	5
泉学級 B		1	0	1	
泉学級 C		1	0	1	
計		84	63	147	147

II 地区別生徒数

	1年	2年	3年	泉学級	計
南	3	5	5		13
北	11	7	4	2	24
石垣	2	7	9		18
玉水	4	8	9		21
水無	2	7	2	2	13
上井手・高月・有王	6	4	7		17
南部	7	5	8	1	21
東部	1	4	5		10
北部・西部	3	4	3		10
計	39	51	52	5	147

[5]年間行事計画

月	儀式的行事	学芸的行事	保健・安全的行事	体育的行事
4	離任式、着任式 1学期始業式 入学式		身体測定 聴力検査 尿検査	綴喜春季大会
5		オープンスクール	心臓検診 歯科検診 内科検診 眼科検診	
6		文化発表会	耳鼻科検診 血液検査 避難訓練	綴喜陸上大会 山城陸上大会
7	1学期終業式			綴喜夏季大会 山城夏季大会 京都府大会
8	2学期始業式		身体測定	
9				
10			尿検査 避難訓練	綴喜新人大会・山城駅伝大会 体育大会
11			非行防止教室(1、2年) 薬物乱用防止教室(3年)	京都府駅伝大会 グラウンドゴルフ大会(1年)
12	2学期終業式	人権月間 校内人権意見発表会	性教育(3年)	校内マラソン大会
1	3学期始業式			
2				
3	卒業証書授与式 修了式			

月	旅行的行事	勤労的行事	生徒会行事
4			生徒会・部活動紹介 一斉委員会
5			委員会活動
6			生徒総会 PTA合同あいさつ運動
7		大掃除	委員会活動 全校集会
8		社会福祉体験学習 PTA合同美化作業	綴喜中学生交流会
9	修学旅行(3年)		委員会活動
10			一斉委員会
11		職場体験学習(2年)	PTA合同あいさつ運動
12		大掃除	委員会活動 全校集会
1			委員会活動 PTA合同あいさつ運動
2			一斉委員会
3	修学旅行(2年) 校外学習(3年)	大掃除 ふるさと学習(美化活動)	全校集会

学校給食センター

学校給食センター

1. 学校給食の状況

当町では、昭和 42 年度新学期より、小学校2校・中学校1校合わせて 1,280 人を対象に児童・生徒の健全な心身の育成の為、完全給食を実施することになり、調理能力 2,000 食の給食センターが設置され運営されてきたが、施設の老朽化と給食内容の充実をはかるため、平成4年度に池ノ上地区に新しい施設の建設をはかり、平成5年度より、ドライシステム方式の採用と、炊飯・洗浄整備等をそなえた近代的な厨房機器を導入した給食センターが設置された。

2. 学校給食センターの設置のねらい

学校給食において、特に児童・生徒の栄養の向上と精神的安定、給食業務の効率化、学校差の解消、学校事務負担の軽減、衛生管理の充実を図るためセンター方式を採用している。

3. 献立調理について

献立は嗜好、栄養、経費、衛生、地域などを総合的に考慮して作成する必要があるため、2ヶ月毎に1回給食主任会を開き、センターと学校並びに各学校間の連絡を密にし、献立に変化をもたし学校給食を通じ地域社会の食生活の改善に努力している。

平成5年度より、オープンや蒸器の導入により豊かな献立ができるようになった。

また、食の安全に配慮し食物アレルギー体質の児童生徒について、食物アレルギーの原因となる食材の除去や代替食の提供ができるよう、平成 29 年度に混入を防ぐため壁や天井を設けた専用調理室の整備を行い、10 月から保護者の希望により実施をしている。

4. 物資購入について

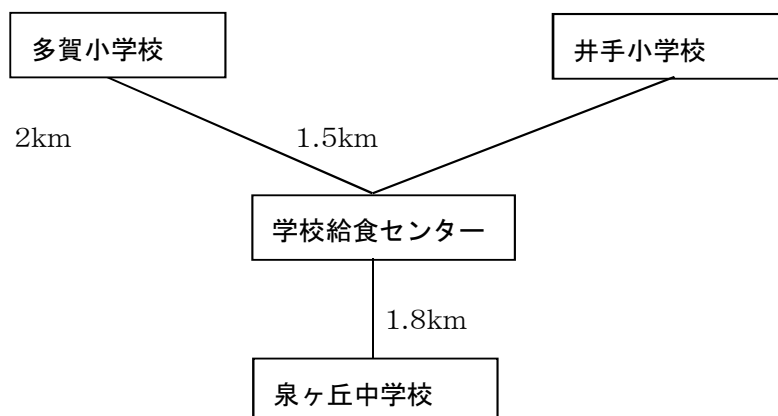
政府物資並びに添加物等については、給食会より購入し、その他の一般物資については、町商工会内に給食センター物資納入組合を組織し、この登録業者と物資取引契約を結び、新鮮で良質の物資納入に努めている。

5. 保護者負担の軽減について

給食費については保護者の負担軽減を図るため、町より児童・生徒一人1食につき17円の補助を受けて運営してきたが、平成 30 年度より、子育て支援のより一層の充実を図るため、小学校月額 3,900 円、中学校月額 4,200 円の全額について補助を受けることとなり 保護者負担はなくなっている。

6. 輸送について

学校と給食センターが緊密な連絡をとりながら給食時間や学習等を考慮し、正確に所定の時間内に給食の輸送を行っている。



7. 衛生管理について

調理室の衛生管理については調理室及び周辺の環境を常に清潔にし、食品及び調理機械器具を衛生的に管理し、食中毒・感染症に注意すると共に保健所等の指導助言を受け、指定業者に対しても衛生管理の協力を得ている。

一方、調理員はもとより、各校配膳員・その他給食に携わる関係者は、毎月2回検便を実施し、調理作業時においては、被服・身体を清潔に保つよう特に努力している。調理機械器具食器類については、毎日洗浄の後完全消毒すると共に衛生上の点検を実施している。

また、異物の混入対策については、混入が起らないよう防止対策を行うとともに、混入した際についてもあらかじめ対応を定めて実施している。

8. 米飯給食について

米飯給食に対する要望が高まるなか、本町においても順次その回数を増やし、目標としてきた週3回の米飯給食を平成5年度に達成することができた。

- ① 昭和 53 年9月より 月1回実施
- ② 昭和 55 年4月より 月2回実施(週 0.5 回)
- ③ 昭和 59 年9月より 月6回実施(週 1.5 回)
- ④ 平成5年4月より 月 12 回実施(週3回)
- ⑤ 平成 20 年4月より 月 14 回実施(週 3.5 回)
- ⑥ 平成 31 年4月より 月 16 回実施(週4回)

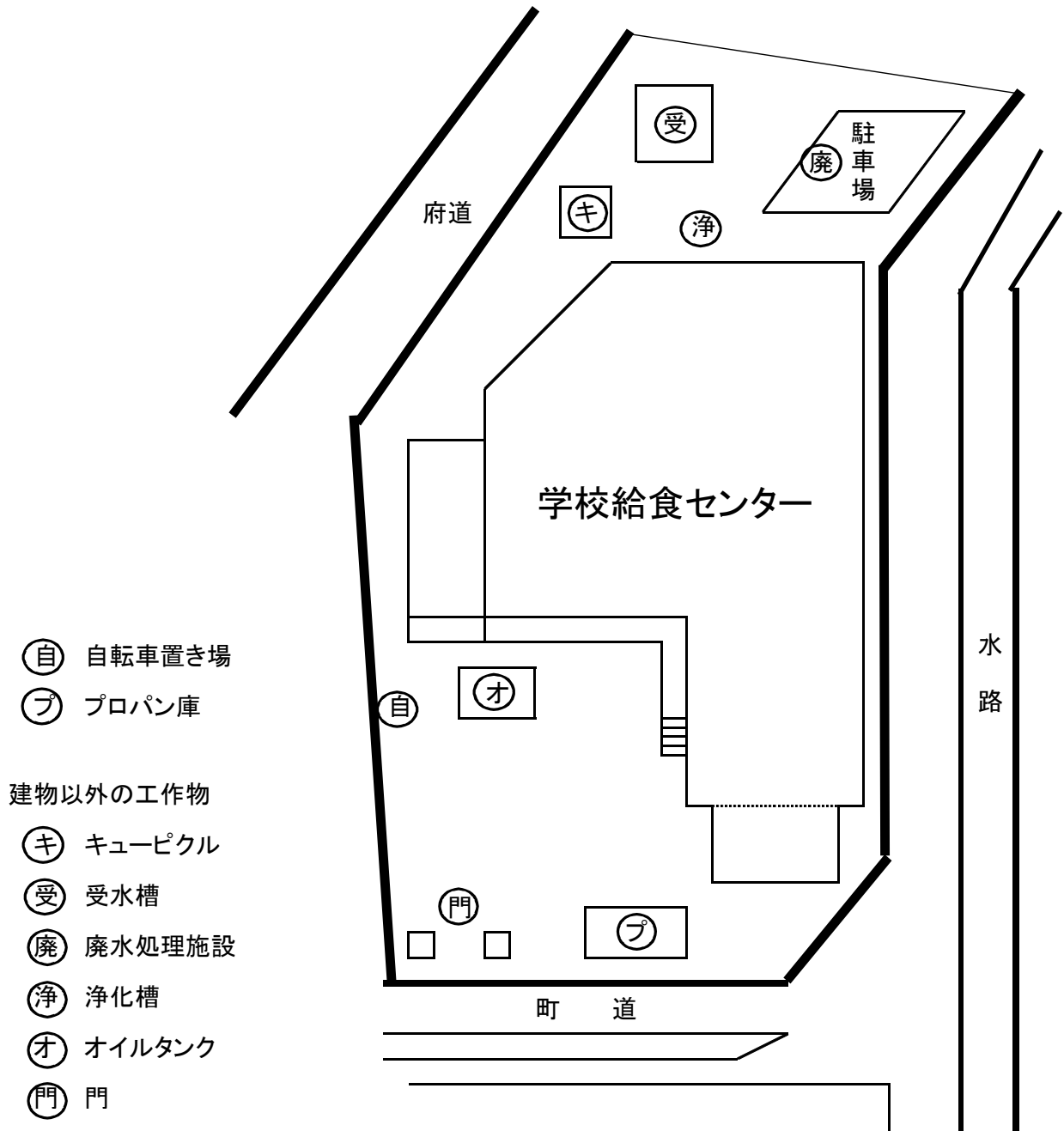
令和3年度 給食予定日及び回数

井手町立学校給食センター

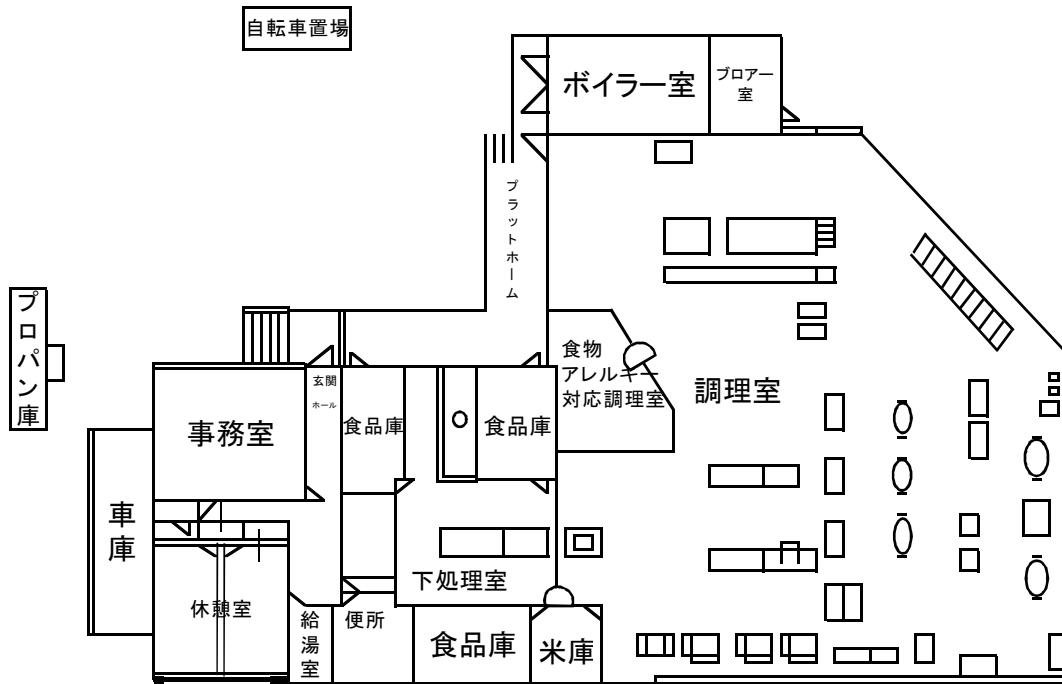
井手小学校				多賀小学校				泉ヶ丘中学校			
月	学年	回数	開始日 終了日	月	学年	回数	開始日 終了日		学年	回数	開始日 終了日
4月	1年	13	13日(火)	4月	1年	12	13日(火)	4月	1年	14	12日(月)
	2-3年	15	9日(金)		2-3年	14	9日(金)		2-3年	15	9日(金)
	4年	14	9日(金)		4-6年	15	9日(金)				
	5-6年	15	9日(金)								
5月	1-3年	17		5月	1-3年	18		5月	全学年	17	
	4-6年	18			4年	17					
					5年	18					
					6年	17					
6月	1-5年	22		6月	全学年	22		6月	全学年	22	
	6年	20									
7月	全学年	13	19日(月)	7月	全学年	13	19日(月)	7月	全学年	13	19日(月)
小計	1年	65		小計	1年	65		小計	1年	66	
	2-4年	67			2-4年	67			2-3年	67	
	5年	68			5年	68					
	6年	66			6年	67					
8月	全学年	2	30日(月)	8月	全学年	2	30日(月)	8月	全学年	2	30日(月)
9月	全学年	18		9月	全学年	18		9月	全学年	20	
10月	1-4年	20		10月	1-5年	20		10月	全学年	20	
	5-6年	19			6年	18					
11月	全学年	20		11月	1-4年	20		11月	1年	20	
					5年	19			2年	18	
					6年	20			3年	20	
12月	全学年	16	22日(水)	12月	全学年	16	22日(水)	12月	全学年	15	22日(水)
小計	1-4年	76		小計	1-4年	76		小計	1年	77	
	5-6年	75			5年	75			2年	75	
					6年	74			3年	77	
1月	全学年	15	11日(火)	1月	全学年	15	11日(火)	1月	全学年	15	11日(火)
2月	全学年	18		2月	全学年	18		2月	1-2年	18	
					3年	16			3年	16	
3月	1-5年	15	23日(水)	3月	1-5年	15	23日(水)	3月	1年	14	23日(水)
	6年	13	17日(木)		6年	13	17日(木)		2年	10	23日(水)
									3年	5	7日(月)
小計	1-5年	48		小計	1-5年	48		小計	1年	47	
	6年	46			6年	46			2年	43	
計	1年	189		計	1年	189		計	1年	190	
	2年	191			2年	191			2年	185	
	3年	191			3年	191			3年	180	
	4年	191			4年	191					
	5年	191			5年	191					
	6年	187			6年	187					

井手町立学校給食センター平面図

(平成5年4月設置)



機 器 配 置 図



施設の概要

・敷地総面積	1,456㎡
・床面積	} 563.00㎡
調理室・事務室	
休憩室・ボイラー室	
車庫等	
・プロパン庫	6.68㎡
・自転車置場	5.60㎡
・構造	鉄骨造平屋建屋根フツソ樹脂鋼板造
・調理能力	1,500食
・調理方法	ドライシステム
・廃水処理施設	長時間曝気方式
・廃水能力	30㎡/日

社会教育推進の重点

社会教育推進の重点

推進方策 9

家庭の教育力の向上を図る

家庭教育をすべての教育の出発点と位置づけ、次代を担う子どもたちの健やかな育ちを支援するため、学習・交流の機会の充実を図るなど、家庭の教育力の向上に努める。

(34) 豊かな心をはぐくむ学習機会の充実

- 生命を大切にする心、相手を思いやる心など豊かな心をはぐくむ家庭の教育力を高めるため学習機会の充実に努める。

(35) 読み聞かせを通じた家庭の教育力の向上

- 「井手町子どもの読書活動推進計画～第2次～」に基づき、乳幼児期から本に親しめるよう、家庭における読み聞かせを通じた家庭の教育力向上の支援を行う。

(36) 家庭の教育力の向上のため関係機関・団体との連携・協働

- 家庭の教育力を高めるため、保育園・学校・地域社会並びに関係部局と連携・協働して保護者に対する学習・交流の機会やサポート体制の充実に努める。

<事業や取組>

- 家庭教育学級(34)(36)
(井手町内の保育園と連携し、子育て講座、人権学習会、スポーツ交流大会などを開催する)
- 家庭教育に関する情報提供及び学習支援(34)(36)
(保育園・学校等を通じて家庭教育に関する情報を提供し研修会や講演会などの学習活動を支援する)
- 絵本の贈呈事業(35)(36)
(絵本を介したコミュニケーションによって親子の絆を深め、図書に親しむ契機とする)
- 図書館における読み聞かせ事業の計画と実施(35)
(本に親しむ感性を育て、本との自発的なかわりを促す)
- 読み聞かせに関わる図書館ボランティア養成事業(35)(36)
(読み聞かせ事業の質的向上を図り、併せてボランティアの意欲を喚起する)

次世代を担う青少年が心身ともに健やかに成長することを重要な課題と捉え、学校・家庭・地域社会が連携・協働し、青少年の健全育成の総合的な取組を推進する。

(37) 地域社会の力を活かした活動の充実

- 地域の人々の絆を強める取組を充実する。
- 地域の身近な人との交流や出会いを通して、子どもの社会性やコミュニケーション能力を高める。
- 学校・家庭・地域社会が連携・協働し、地域全体で子どもの自己肯定感をはぐくむ取組を推進する。
- 障がいのある子どもと障がいのない子どもが共に参加できるような地域の中で の取組を推進する。

(38) 地域社会の教育力の向上

- 多様な生涯学習の成果を活かせる場や機会の提供など、地域の教育力向上にむけた取組を推進する。

(39) 青少年の健全育成のための環境づくり

- 学校、家庭、地域社会や「井手町青少年を育てる会」をはじめとする関係団体と連携を深め、青少年の健やかな育ちを阻害する有害情報対策を進めるなど、地域総がかりで青少年の健全育成に努める。

<事業や取組>

- 井手町成人式の開催(37)
(井手町成人式実行委員会を立ち上げ、地域社会を挙げて祝福する式典を開催するとともに、新成人による自主的な運営を進める)
- ◎総合型地域スポーツクラブ育成事業(37)(38)(39)
(地域の教育力を活用し、様々なスポーツ活動や自然環境や伝統等を活かした体験活動を実施し、子どもたちのスポーツ能力の向上とともに、人づくり、まちづくりの充実を図る)
- 京のまなび教室推進事業(37)(38)(39)
(多様な体験活動や文化芸術活動などを地域の人々の協力のもと、学校と連携して実施し、地域で子どもをはぐくみ、子どもの安心・安全な居場所づくりを進める)
- 井手町放課後児童クラブの開設(37)(39)
(小学校で放課後児童クラブを開設し、保護者が労働等により昼間不在となる子どもに居場所を提供し、児童の安全と心身の健全な育成を図る)
- 井手町青少年を育てる会との連携(37)(39)
(「井手町青少年を育てる会」と連携し、「青少年の主張大会」、「サンタが街にやってくる」などの事業や啓発活動を通して青少年の健全育成を図る)
- 井手町子ども会育成協議会との連携(37)(39)

(「井手町子ども会育成協議会」と連携し、「フレンド交流会」、「地区子ども会活動」などの事業を通して、青少年の健全育成を図る)

- 調べる学習地域コンクール事業の計画・実施と全国コンクールへの参加(38)

(図書館資料を活用した学習機会を学校と連携して設け、自ら探求し課題を解決する力を育てる)

- 夏の児童対象事業の計画と実施(38)

(図書資料を活用して想像力や応用力を育て、夏休みの自由研究としての創作活動に取り組む)

- 幼児対象事業の実施(38)

(「地元の図書館」を身近に感じる動機付けをする)

- 井手町子どもの読書活動推進計画(第2次)の実施(39)

(「子どもの読書活動の推進に関する法律」に基づき、読書活動を啓発する施策や環境を整える)

推進方策 1 1

生涯学習の振興に向けて学習環境を充実する

生涯学習社会の実現にむけて、住民の多様な学習機会の提供や指導者の資質向上、身につけた知識などを活かせる場や機会の充実に努める。また、生涯学習の拠点となる山吹ふれあいセンター、図書館の整備を行う。

(40) 生涯学習の推進

- 生涯学習の基盤となる自己学習能力の向上や人権尊重の意識を養い、健やかな心身をはぐくむため、学習機会や学習環境の充実に努める。

(41) 学習施設の充実

- 生涯学習活動の拠点施設として、山吹ふれあいセンター、図書館の整備・充実を図る。

<事業や取組>

- 「お井手やす 生涯学習へ ～井手町生涯学習情報～」の発行(40)

(生涯学習リーフレット「お井手やす」を月1回発行し、生涯学習活動のための情報提供を行う)

- 井手玉川大学の開設(40)

(各老人クラブとの連携のもと運営委員を選出し、健康、音楽、人権などの講座を開催する)

- いづみまなび教室事業(40)

(大正琴、太極拳、ペン習字、手芸など各種学習講座を開設し、多様な学習機会を提

供する)

- 山吹ふれあいセンター天文台の活用(40)
(天文台の公開、天文台だよりなどを通して山吹ふれあいセンター天文台の活用を図る)
- ブックポストの運用及び図書館出張貸出拡張事業(40)
(図書の返却・貸出の利便性を高め、利用機会の拡大を図る)
- 読書通帳の活用(40)
(読書通帳の利用を通じて、これまでに読んだ本の振り返りなど利用者の読書活動の充実と、図書館の利用促進を図る)
- 図書館夏季特別展の計画と実施(40)
(井手町に残る苦難の歴史を後世に伝えるとともに、平和や防災について学ぶ機会を提供する)
- 山吹ふれあいセンターの整備と活用(41)
(生涯学習の活動拠点として山吹ふれあいセンターを整備するとともに、その積極的な活用を図る)
- 図書館資料の整備・充実(41)
(生涯学習の拠点として住民のニーズに応え、興味や関心、課題解決に資する資料等の充実に努める)
- 図書館における調査・相談機能の強化(40)
(住民の持つ様々な課題に的確に応え、図書館を活用することの有益性を実感できるサービスを目指す)

推進方策 1 2

文化・スポーツ活動の振興を図る

井手町の文化・スポーツ活動のさらなる振興を図るとともに、関係団体と緊密に連携し、環境の整備に努める。
また、生涯スポーツの拠点となるグラウンド等の施設整備を行う。

(42) 文化活動の振興

- 井手町文化協会と連携して、文化祭をはじめとする文化活動の振興を図るとともに文化協会加入団体の連携強化や新規加入の働きかけに努めるなど、積極的に支援する。

(43) 生涯スポーツ・レクリエーションの振興

- 総合型地域スポーツクラブの育成を図るとともに、住民のスポーツ・レクリエーション団体活動を支援し、生涯スポーツ社会の実現を図る。また、より多くの住民がスポーツ・レクリエーションに親しめるよう、活動の場の整備と機会の提供に努める。
- 住民のだれもが、それぞれのライフステージやライフスタイルに応じて「いつでも」、「どこでも」、「いつまでも」取り組むことができる生涯スポーツを推進する。

- 井手町スポーツ推進委員会・井手町スポーツ協会との連携のもとに、住民がスポーツに興味・関心をもてる機会や場の提供に努める。

(44) 施設の整備・充実

- 生涯スポーツの拠点として、各種グラウンドの整備・充実を図る。

<事業や取組>

- 井手町文化協会との連携(42)
(井手町文化協会と連携し、生涯学習の発表の場として井手町文化祭や作品展示発表会などの事業を行うと共に各種講演会などを通して文化活動の振興に向けた取組の充実を図る)
- 各種サークルへの支援(42)(43)
(各種サークルなどに対して必要に応じた支援を行い、サークル活動の充実を図る)
- ◎総合型地域スポーツクラブ育成事業(43)
(総合型地域スポーツクラブにおいて様々なスポーツ活動を実施し、子どもたちのスポーツ体験の裾野を広げるとともに、人づくり、まちづくりの充実を図る)
- 井手町スポーツ協会との連携(43)
(井手町スポーツ協会と連携し、町民体育大会、井手町マラソン大会・町民ジョギング大会、高齢者スポーツ等の事業を行う)
- スポーツ推進委員会との連携(43)
(社会福祉協議会等と連携したスポーツ事業や健康増進講座の実施、小学校への新体力テスト実施補助、スポーツ協会との連携事業等を通して、生涯スポーツの充実を図る)
- 各種住民グラウンドの整備と活用(44)
(生涯スポーツの拠点となる各種住民グラウンドを整備するとともに、その積極的な活用を図る)

推進方策 13

人権が尊重される共生社会の実現に向けた学習活動を推進する

「第2次井手町人権教育・啓発推進計画」に基づき、同和問題をはじめとする様々な人権問題についての正しい理解と認識を深めるとともに実践力を高める学習や啓発活動を積極的に進める。

また、「井手町男女共同参画プラン」に基づき、男女の人権が尊重され、社会の対等な構成員として、ともに個性と能力が発揮できる町づくりを目指す。

(45) 人権教育の推進

- 生涯学習を推進する中で、今日的課題である基本的人権の尊重について、学習機会の提供に努め、人権尊重の精神を正しく認識できるよう、人権教育・

人権啓発を推進する。

- 『部落差別の解消の推進に関する法律』等を踏まえ、差別のない社会の実現を図るとともに、社会情勢の変化に伴い多様化・複雑化する人権問題についての理解と認識を深めるため、啓発活動を推進する。
- 人権教育を推進するために、京都府教育委員会資料「人権教育指導者ハンドブック（社会教育編）」、「人権学習資料集（社会教育編）」等を活用し、社会教育関係職員及び社会教育関係団体指導者の資質向上を図る研修を充実する。

(46) 男女共同参画社会の形成

- これまでの固定的な性別役割分担意識を改善し、社会の対等な構成員として男女の人権が尊重され、自らの意思により社会のあらゆる分野で活躍できる町づくりのための取組を推進する。
- 男女共同参画の推進に向けた講演会を実施する。

<事業や取組>

- 「井手町人権のつどい」の開催(45)
(12月の人権週間にあわせて、様々な人権問題をテーマに住民、企業、職員を対象として講演会を開催する)
- 「いづみふれあい学級」の開設(45)
(同和問題をはじめ子ども、女性、高齢者の人権などをテーマに人権に関する講座を開催し、人権意識の高揚に努める)
- 人権学習資料の収集と整理(45)
(人権学習に役立つ資料を収集し、提供することで人権意識啓発に役立てる)
- 男女共同参画を推進するための啓発活動や情報提供(46)
(「井手町女性の船」との連携を深め、男女共同参画の視点にたつ講座の開催、国や府の男女共同参画に関する資料を住民にむけて提供する)

推進方策 14

地域文化・伝統文化の保全、継承、活用を図る

井手町の豊かな自然や貴重な文化遺産として残る文化財や伝統文化を、かけがえのない共有財産として守り、継承・活用を図る。

(47) 文化財保護活動の推進

- 町内遺跡について調査を進め、重要な遺跡については調査成果をまとめ報告書を刊行し、その保護に努める。
- 「井手町文化財保護条例」の趣旨に基づき文化財を調査し、所有者などがその保護と活用に努めるよう理解と協力を促しながら井手町文化財の指定を進める。

(48) 観光資源としての文化財の活用

- 「井手町ふるさとガイドボランティア」をはじめとする関係団体との連携を強化し、町内外との交流において文化財の積極的な活用を図る。

<事業や取組>

○埋蔵文化財の調査と活用(47)

(重要遺跡の調査や民間開発に伴う調査により、町内遺跡の現状を把握し、その保護に努め、出土品の展示活用を図る)

○文化財展示室の活用(47)(48)

(井手町の歴史・文化を紹介し、町の魅力を広報・発信することに努める)

○井手町関連図書資料の収集と整理(47)(48)

(井手町に関する図書資料を幅広く収集し、町の魅力の発信とその保存に努める)

社会教育関係の主な事業・取組

1 井手町文化協会

(1) 趣 旨

住民の文化の充実と発展につとめ、芸術文化活動を通じ住民相互の親睦と交流を深めるとともに、歴史的遺産に恵まれた井手町の文化の創造を図り、活力ある町づくりに寄与する。

(2) 令和3年度 事業計画 —————：新型コロナウイルス感染症拡大防止のため中止

事業名	期 日	場 所
井手町文化協会理事会	未一定	山吹ふれあいセンター
井手町文化協会総会	新型コロナウイルス感染症防止のため書面で実施	
第10回ふれあいギャラリー	未 定	自然休養村管理センター
第15回山吹ふれあいコンサート2021	未 定	自然休養村管理センター
井手町文化協会加盟団体 ・舞台発表 踊り・大正琴・詩吟 ・カラオケ大会	未 定	自然休養村管理センター
文化講演会	未 定	自然休養村管理センター
第41回井手町文化祭— —(内容) 舞台発表・作品展示・模擬店 —<各種催物> ①商工祭 ②農林業祭 ③健康のつどい ④青少年の主張大会 ⑤人権啓発展	11月6日(土) —————7日(日)———	自然休養村管理センター 山吹ふれあいセンター 府立山城勤労者福祉会館
歴史講座	令和4年2月予定	山吹ふれあいセンター

(3) 令和3年度 井手町文化協会役員名簿

顧問 小川俊雄
 会長 福田宏司
 副会長 森田正弘 ・ 山本元嗣
 事務局長 仁木鉄茨
 庶務 中谷義一 ・ 窪田 継
 会計 木田和代
 理事 谷口良信 ・ 柴田 功 ・ 河本 保
 横田好美 ・ 山本幸子 ・ 前田一明
 監査 大西敏彦 ・ 寺島洋子

(4) 令和3年度 加盟団体・サークル

4月1日現在

いづみ太鼓「左馬」	賀泉苑俳句会	上井手壮寿会カラオケサークル
トップ友の会	老人クラブ料理	翔の会（絵画クラブ）
泉写そう会	高齢者サークル華道部井手	多賀老人クラブ華道クラブ
S28-6カラオケサークル	井手短歌会	房美会多賀教室（踊り）
房美会玉水教室（踊り）	山吹茶道会	カラオケ同好会「多賀」
石垣カラオケクラブ	水無カラオケ同好会	カラオケサークル 花
高月カラオケ同好会	北区カラオケサークル玉川クラブ	テイネやまぶき（コーラス）
井手町詩吟同好会	エコーたちばな	日本習字多賀教室
水墨画（和会）	陶芸工房山吹	大正琴山吹美音会
水明書道多賀支部	井手町歴史愛好ロマン会	井手町民俗芸能保存会
井手町まちづくり塾	茶・華道教室	井手町ふるさとガイドボランティアの会
井手町女性の船	奏～かなで～	青谷川の多賀堤を美しくする会
井堤保勝会	井手川柳会 美玉川	カジカガエル保護友の会
南谷川桜を守る会	玉川の名水を守る会	南部源氏ボタルを守る会
きらきらランド	ふるさとを知る会	カラオケ倶楽部”NANBU”
日本習字 つづき教室		

2 井手町スポーツ協会

(1) 目的

井手町スポーツ協会は、健全な体育・スポーツを普及・振興し町民の体力と健康の増進、あわせて親睦と協調をはかり、明るい町づくりに貢献することを目的とする。

(2) 令和3年度 井手町スポーツ協会本部名簿

本部役員

会 長	上 島 勝 廣
副 会 長	大 西 敏 彦 ・ 西 島 正 道
理 事 長	中 坊 正 篤
副 理 事 長	松 本 修 ・ 西 島 栄 治
庶 務	平 間 孝 善 ・ 植 田 郁 子
	脇 田 英 訓 ・ 島 本 二三彦
会 計	中 坊 豊 ・ 山 本 竜 也
監 事	奥 田 恭 子 ・ 脇 本 佳 彦

常任理事

吉川清久	・	西谷尚和	・	中坊淳	・	越智清行
新大毅	・	市場瑞穂	・	木村健太	・	窪田貴夫
窪田明夫	・	田中房一	・	関西浩二		
西本悠莉	・	杉山弘明	・	山口伊佐夫	・	柏原久美
西澤武	・	岡田修	・	中谷孝二	・	有田勉
奥西康人	・	西島健悟	・	窪田裕	・	大西弘貴
森川直子	・	横田純一				

(3) 令和3年度 事業計画

————— : 新型コロナウイルス感染症拡大防止のため中止

井手町スポーツ協会関係			
行事名	月日(曜)	場所	備考
井手町体育協会総合開会式 町民フットサル大会	令和3年 4月18日(日)	府立山城勤労者福祉会館	
町長旗争奪ソフトボール大会	4月25日(日)	有玉グラウンド	
町民バレーボール大会	5月16日(日)	府立山城勤労者福祉会館	練習 5月15日(土)
町民ゴルフ大会	6月12日(水)	かさぎゴルフ倶楽部	
町民バスケットボール大会	5月23日(日)	府立山城勤労者福祉会館	練習 5月22日(土)
町民ゲートボール大会	6月6日(日)	井手町ゲートボール場	
町民ボウリング大会	6月20日(日)	キューイテポウル宇治	
町民バドミントン大会	8月29日(日)	府立山城勤労者福祉会館	
町民グラウンド・ゴルフ大会	9月5日(日)	玉川さくら公園	
第50回町民体育大会	10月3日(日)	泉ヶ丘中学校グラウンド	
秋季町民ソフトボール大会	11月14日(日)	有玉グラウンド	
第16回井手町マラソン大会 及び第30回町民ジョギング大会	令和4年 1月16日(日)	自然休養村サブセンター	
町民ソフトバレーボール大会	1月30日(日)	府立山城勤労者福祉会館	

井手町スポーツ協会クラブ関係			
行事名	月日(曜)	場所	備考
第30回町長杯グラウンド・ゴルフ大会	5月31日(月)	玉川さくら公園	
第40回町長杯グラウンド・ゴルフ大会	11月8日(月)	玉川さくら公園	
夏季軟式野球大会	6月27日(日)・7月4日(日)	有玉グラウンド	
町長旗争奪少年野球大会	9月初旬 ~ 12月中旬	新四郎山グラウンド	
いでたんゴルフカップ	10月4日(月)	宇治田原カントリー倶楽部	

3 井手町青少年を育てる会

(1) 趣 旨

青少年が心身ともに健やかに育つことを促進するとともに、青少年の健全な成長を阻害する恐れのある環境または行為から青少年を保護し、もって青少年の健全育成を目的とする。

(2) 令和3年度 事業計画

＜主催及び協賛事業＞ _____: 新型コロナウイルス感染症拡大防止のため中止

月	日	曜日	事業名	場所
4	23	金	正副会長会議	山吹ふれあいセンター
5	20	本	理事会	山吹ふれあいセンター
5			総会 ⇒ 書面審議	
6			フレンド交流会合同打合せ	山吹ふれあいセンター
7			青少年健全育成啓発活動 ⇒青少年健全育成啓発物品配付 (町内各小中学校)	町内各小中学校
7	3	土	フレンド交流会 (協賛事業)	自然体養村管理センター周辺
7			青少年健全育成連絡会 (各小中学校・PTA 合同)	山吹ふれあいセンター
			青少年健全育成啓発パトロール	町内全域
夏休み期間中			青少年健全育成パトロール	各地区で実施の可否を判断
10			理事並びに支部長会議	山吹ふれあいセンター
11	6	土	青少年健全育成啓発活動 第37回井手町青少年の主張大会 ⇒代表主張作文の「記録集」作成・配付	山吹ふれあいセンター周辺 自然体養村管理センターホール
12	24	金	「サンタが街にやってくる」事業	町内全域
3			正副会長会議	山吹ふれあいセンター
3			理事並びに支部長会議	山吹ふれあいセンター

＜関係機関・団体による会議及び研修会等＞

月	日	曜日	事業名	場所
5			綴喜地区青少年問題連絡協議会 会長会議 ⇒延期	京都府田辺総合庁舎
6			綴喜地区青少年問題連絡協議会 総会 ⇒書面決議	
8			山城南地区青少年育成市町村民会議	未定
8			綴喜地区青少年問題連絡協議会 「子どもの安心・安全セミナー」	京都府田辺総合庁舎
10			綴喜地区青少年問題連絡協議会 会長会議	京都府田辺総合庁舎
1			綴喜地区青少年問題連絡協議会 会長会議	京都府田辺総合庁舎
1	23	日	第38回綴喜青少年の主張大会	京田辺市中央公民館

(3) 令和3年度 役員・理事・支部長名簿

役員・理事				支部長			
会 長	西 田 和 正 (東部)	北支部長	山 川 廣 司	副会長	西 澤 武 (水無)	南支部長	西 島 寛 道
副会長	松 岡 敏 治 (南部)	石垣支部長	森 川 嘉 一	会 計	中 坊 弘 道 (上井手)	玉水支部長	森 川 映 二
監 事	上 島 勝 廣 (北)	水無支部長	小 川 孝 幸	監 事	谷 口 雅 幸 (北部)	高月支部長	中 岡 敬 雄
監 事	田 中 誠 (南)	上井手支部長	柴 田 利 治	理 事	中 田 政 博 (石垣)	田村新田支部長	林 博 <理事兼任>
理 事	山 本 正 (高月)	東部支部長	村 田 豊	理 事	寺 島 正 直 (玉水)	西部支部長	阪 田 久 男
理 事	林 博 (田村新田)	南部支部長	谷 田 享	理 事	窪 田 昇 (西部)	北部支部長	関 西 浩 二

4 子ども会育成協議会

(1) 趣 旨

本会は、町内各区子ども会活動の健全育成を図るとともに、子ども会リーダーを育成し、より活発な子ども会活動を推進することを目的とする。

(2) 令和3年度 事業計画 —————：新型コロナウイルス感染症拡大防止のため中止

月	日	曜	事業名	場 所
4			第1回子ども会育成委員会⇒(新型コロナウイルス感染症防止のため書面決裁)	
6			フレンド交流会合同打合せ	山吹ふれあいセンター
6	25	金	第2回子ども会育成委員会	山吹ふれあいセンター
7	3	土	フレンド交流会	自然体養村管理センター
10	3	日	第50回町民体育大会 —(子ども会地区対抗リレー)—	泉ヶ丘中学校
3	上旬		第3回子ども会育成委員会	山吹ふれあいセンター

(3) 令和3年度 子ども会育成協議会育成委員名簿

地区名	氏 名	地区名	氏 名	地区名	氏 名
南	田中 舞	水無	西手 真由子	西部	藪田 淳子
南	田中 紗和子	水無	松尾 恵理子	西部	
北	森島 美早	高月	笹内 恵	南部	加藤 夕貴
北	脇本 真奈	高月	小平 わかな	南部	沖 若架羽
玉水	西田 萌実	上井手・田村新田	水野 美香	北部	市場 純子
玉水	上島 美穂	上井手・田村新田		北部	谷尾 舞
石垣	濱千代 育良	東部	竹岡 恵子		
石垣	中坊 優子	東部	山本 彩		

5 まなび教室事業（きらきらランド）

（1）目的

子どもたちを地域社会の中で心豊かで健やかに育てるため、多くの住民協力のもと、子どもたちの安心・安全な居場所としての学校や公共施設等を利用して、様々な体験活動や学習活動等の取組を行う教室である。この教室を通して、子どもたちの学ぶ意欲・健康な体と地域コミュニティの充実を図っていく。

（2）令和3年度 事業計画

※ 新型コロナウイルス感染防止の観点から、変更・中止の可能性あり

- ・多賀小学校の全児童を対象とし、毎週水曜日の放課後と土曜日に、以下の3つの活動を実施。
- ・会費は年間800円（保険料）で、教室参加は原則無料。（*材料費等は別途徴収。）

①ミュージックタイム

- ・毎月2回程度、水曜日の放課後に、楽器演奏やリズム遊び、合唱等音楽活動全般に取り組む。

②学習タイム

- ・毎月2回程度、水曜日の放課後に、体験学習・文化活動に取り組む。

読み聞かせ、オセロゲーム、けん玉、百人一首、グラウンドゴルフ、折り紙、プラ板づくり、英語活動など

※新型コロナウイルス感染症拡大防止のため、参加者が組み合ったり密に接触したりする内容（ゲーム形式）や、飛沫が散る可能性の高い内容（コーラス、紙しばいの朗読等）、飲食を伴う内容（料理、茶話会）については当面の間、自粛する。

- ・夏休み期間中の活動には、親子で参加できる教室を計画。
- ・企業等が実施している出前授業を活用し、活動内容に幅をもたせる。

③スポーツタイム

- ・毎月1～2回、土曜日の午前中に、IDEゆうゆうスポーツクラブの活動との連携でスポーツ教室などを実施。

（3）令和3年度 運営委員名簿

運営委員長	森田 正弘			
副運営委員長	巽 敦子	沖 若架羽		
運営委員	田中 保美	北川 正徳	丸山 敦子	
	寺村 勝彦	白尾 尚美		
コーディネーター	奥田 恭子			

6 総合型地域スポーツクラブ（IDEゆうゆうスポーツクラブ）

（1）目的

総合型地域スポーツクラブとして、地域の人的資産を活用し、様々なスポーツ活動や自然体験活動などを実施し、子どもたちのスポーツ能力の向上とともに、人づくり・まちづくりの充実を図る。

（2）令和3年度 事業計画

※ 新型コロナウイルス感染症防止の観点から、変更・中止の可能性あり

①総合型スポーツ教室

・毎月2回程度、土曜日の午前中（9:30～11:30）に、町内の小学校や山城勤労者福祉会館等を使用して実施する。

＜バドミントン、バスケットボール、サッカー、野球、ソフトバレーボールなど＞

・会員から年間2,800円の会費（うち800円は保険料）を徴収し、各教室への参加は原則無料。

※ただし、新型コロナウイルス感染症拡大状況に鑑み、年会費2,000円は徴収しない場合もある。

・会員外の参加も可能（各回保険料として300円程度の参加費を徴収）とする。

②井手町の自然環境を生かした体験活動等

○ふるさと農園：黒豆植え付け・収穫（6～10月）

○野外体験活動：ネイチャーゲーム（年間2回）

③特別事業

○国体選手派遣事業等、トップアスリートを活用したスポーツ教室の開催（年間1～2回）

④人材育成事業

○若手人材の発掘・育成

○近隣大学の学生連携によるイベントの企画・運営

・ライフ・ザ・チャレンジウォーク IN IDE＜野外活動、町内ウォークラリー＞（10月下旬）

（3）令和3年度 運営委員名簿

運営委員長	小川 淳一			
副運営委員長	田中 保美	杉山 弘明		
クラブマネージャー	西村 好史			
運営委員	上島 勝廣	西島 寛道	八木 宏行	
	岩本 麻子	磯部 沙織	中田 和宜	
	岡田 修	市場 純子		
運営委員兼会計監査	清水 敏継	森 喜之		

井手町立山吹ふれあいセンター

住民の多様な学習ニーズに対応できる生涯学習施設として、また幼児から高齢者まで幅広い住民の文化活動及びコミュニティ活動の場として図書館を完備した各種学習室などを設けています。

〈施設の概要〉

図書館

- 1 面積 621.66 m²

(内訳)	開架面積	332.79 m ²	幼児コーナー	19.05 m ²
	カウンター部分	17.47 m ²	書庫	47.38 m ²
	倉庫	20.70 m ²	車庫	18.92 m ²
	ロッカー室	5.40 m ²	便所	35.85 m ²
	風除室・展示ロビー等共用部分			124.10 m ²
- 2 資料
 - (1) 図書資料

一般書	56,873 冊	児童書	26,417 冊 (内 紙芝居 907 タイトル)
計	83,290 冊		
 - (2) 新聞・雑誌等

新聞	7 紙	雑誌	60 誌
----	-----	----	------
 - (3) 視聴覚資料

ビデオテープ(VTR)	606 点
デジタルバーサタイルディスク(DVD)	3,348 点
コンパクトディスク(CD)	3,354 点
カセットテープ	142 点
その他	11 点
計	7,461 点
- 3 利用案内(令和3年4月1日)

開館時間	4月～9月	午前10時から午後6時まで
	10月～3月	午前10時から午後5時まで

休館日 毎週月曜日(月曜日が祝日の場合はその翌日)
国民の祝日及び休日の翌日
(ただし土日の場合は開館/5月は翌週の火曜日以降)
年末年始(12月27日～翌年1月4日)
資料整理日(毎月最終の木曜日/当日が休館日に当たるときは翌日)
特別整理期間(10日以内)

館外貸出・登録	町内に在住、または在勤の方ならどなたでもできます。 また、木津川市及び相楽郡(精華町・笠置町・和束町・南山城村)に在住の方で、お住まいの自治体の図書館(室)で利用者登録をされている方も可能です(広域個人貸出)		
出張貸出	町内2カ所に職員が出張し、図書及び雑誌の貸出・返却を行います。 賀泉苑 毎週水曜日 午前10時から正午まで 玉泉苑 毎週木曜日 午後2時から午後4時まで		
貸出点数・期間	図 書	12冊	2週間
(一人当たり)	雑 誌	5冊	2週間 (バックナンバーのみ)
	視聴覚資料	3点	1週間 (CD・ビデオ・DVD・カセット)
	※視聴覚資料の貸出は、井手町に在住・在勤の方に限ります。		

★利用案内などの詳細については、「お井手やす」「図書館カレンダー」「図書館ホームページ」に掲載しています。なお井手町に在住・在勤の方はインターネットによる予約が可能です。

集会室

面 積	111.75 m ²		
収容人員	テーブルセット	70席	椅子席のみ 120席
設 備	音響設備一式・仮設ステージ・グランドピアノ等		
用 途	講演会・研修会・ミニコンサート・コーラス・カラオケ・映画鑑賞 その他視聴覚学習等		

創作室

面 積	89.98 m ²		
収容人員	30席		
設 備	木工・金工・竹工・染色・七宝焼・彫刻・レザークラフト用具一式等		
用 途	趣味や特技を磨く各種創作活動等		

和 室

面 積	42.93 m ²		
収容人員	20人		
設 備	茶道・華道・囲碁・将棋用具一式		
用 途	趣味や特技を磨く諸活動等		

研修室

面 積	22.83 m ²		
収容人員	10人		
用 途	少人数の研修・会議・学習等		

天体ドーム

面積	14.37 m ²
収容人員	15 人
設備	口径 35 cm 反射望遠鏡
用途	天体観測及び自然・環境学習

井手町立住民グラウンド

<施設の概要>

井手町立有王グラウンド

所在地 井手町大字多賀小字一の谷 17 の 1・18 の 1・19 の 1 番地
面積 8,368m²

井手町立新四郎山グラウンド

所在地 井手町大字井手小字新四郎山 28・29・33・34・35・36 番地
面積 3,450m²

文化財

1 文化財展示

井手町文化財展示室

- (1) 開設 平成20年11月
- (2) 場所 自然休養村管理センター内（山背古道脇）
- (3) 展示内容
 - <1階展示室> 町内遺跡出土遺物展示、企画展示スペース
 - <2階展示室> 古文書、民俗資料展示
- (4) 開館時間 平日10時～17時（入場16時30分まで）
- (5) 入場無料



(1階展示室)



(2階展示室)

2 文化財発掘状況

(1) 井手寺跡

井手寺跡は、京都府綴喜郡井手町大字井手小字東高月、西高月、栢ノ木に所在する。井手寺は奈良時代天平期の聖武天皇治下で活躍した橘諸兄が創建した橘氏の氏寺と考えられている。しかしながら、その存在は知られているものの、具体的位置や、規模、伽藍配置などは不明のままであった。平成13年度、道路拡幅に伴い初めて本格的調査が実施され、15年度から2期9年間の発掘調査で伽藍配置の一部が判明し、府道北側、寺域東端では礎石と雨落ち溝を良好に残す僧坊と推定される建物と、さらに他の建物へと続く軒廊跡が出土した。平成25年度に発掘成果をまとめた報告書を刊行。



(井手寺跡の石敷き<石畳>)



(僧坊推定建物跡)



(僧坊推定建物の礎石と雨落ち溝)

(2) 石橋瓦窯跡

石橋瓦窯跡は京都府綴喜郡井手町大字井手小字石橋、清水に所在する。井手寺跡の東約400mの玉川右岸の斜面地に、平成14年度の調査で2基の窯跡と灰原が発見された。その出土瓦の型式から、平城京大安寺に瓦を供給した窯跡であり、『大安寺伽藍縁起并流記資材帳』に記された「棚倉瓦屋」と位置付けられた。文献資料と発掘調査両面からその存在が確認される稀な結果となった。平成17年度、国の史跡指定(史跡大安寺旧境内附石橋瓦窯跡)がなされ、さらに、遺跡の範囲確認調査を実施し、平成25、27年度に西側範囲が追加指定された。史跡範囲を公有地化し、保存活用にむけた事業が進められている。



(石橋瓦窯跡)

井手町内文化財等



(史跡 大安寺旧境内附石橋瓦窯跡)



(京都府指定文化財 井手寺跡出土瓦)



(京都府指定文化財 高神社本殿)



(京都府登録文化財 玉津岡神社本殿)



(京都府指定史跡名勝天然記念物
地蔵院のシダレザクラ)



(京都府選定文化的景観
大正池とその水源かん養林)



(井手町指定文化財 平山古墳出土陶棺)



(井手町指定史跡・名勝天然記念物
井手玉川堤の山吹)



(京都府暫定登録文化財、井手町指定文化財
おかげ踊り絵図)

① 国指定史跡(追加指定、名称変更)

種 別	名 称	所 有 者 (石橋瓦窯跡)	年 代	指定等年月日
追 加 指 定 名 称 変 更	大安寺旧境内附 石橋瓦窯跡	井 手 町	奈 良	平成 18/1/26
追 加 指 定	大安寺旧境内附 石橋瓦窯跡	井 手 町	奈 良	平成 26/3/18
追 加 指 定	大安寺旧境内附 石橋瓦窯跡	井 手 町	奈 良	平成 27/10/7

② 京都府指定・登録等文化財一覧

<建 造 物>

種 別	名 称	所 有 者	年 代	指定等年月日
指 定	高神社本殿	高 神 社	慶長 9 年	昭和 58/4/15
登 録	玉津岡神社 (本殿・末社大神宮社)	玉津岡神社	貞享 4 年	昭和 59/4/14

<美術工芸>

種 別	名 称	所 有 者	年 代	指定等年月日
指 定	高神社文書(5通)	高 神 社	鎌倉～江戸	昭和 59/4/14
指 定	井手寺跡出土瓦	井 手 町	奈 良	平成 30/3/23
登 録	木造獅子頭	高 神 社	鎌 倉	昭和 59/4/14

<史跡名勝天然記念物>

種 別	区 分	名 称	所 在 地	指定等年月日
指 定	天然記念物	地蔵院の シダレザクラ	井手・東垣内	昭和 62/4/15

<環境保全地域>

名 称	所 在 地	決定年月日
高神社文化財環境保全地区	多賀・天王山	昭和 58/4/15
玉津岡神社文化財環境保全地区	井手・東垣内	昭和 59/4/14

<文化的景観>

種 別	名 称	所 有 者	年 代	選定年月日
選 定	大正池とその水源 かん養林景観	井 手 町	—	平成 21/3/24

③ 京都府暫定登録文化財(おかげ踊り絵図は井手町指定文化財でもある)

種 別	名 称	所 有 者	年 代	登録・指定等年月日
有形文化財 美術工芸品、 歴史資料	おかげ踊り絵図	多賀郷土史会	江戸後期	平成 29/11/15 町指定 平成 25/3/25
有形文化財 美術工芸品	不動明王坐像	宗教法人遍照山 西福寺代表、住職 八幡覚堯	平安時代	令和 3/3/30

④ 井手町指定文化財一覧

種 別	名 称	所 有 者	年 代	指定等年月日
有形文化財 工 芸 品	平山古墳出土品 陶 棺 1 棺 須恵器 3 2 点 鉄 鍬 1 8 点 その他 1 6 点	井手町教育委員会	古墳時代後期	平成 9/9/5
有形文化財 彫 刻	木造（伝） 聖観音菩薩立像	宗教法人遍照山 西福寺代表、住職 八幡覚堯	平安時代	平成 10/11/18
史跡・名勝 天然記念物	井手の玉川堤の 山吹	河川管理者 ・田辺土木事務所長 ・井手町長	奈良時代中期～	平成 12/2/15

関 係 機 関 等 一 覧

井手町役場（町長部局） 井手町大字井手小字南玉水 6 7 代表 8 2 - 2 0 0 1
FAX 8 2 - 5 0 5 5

井手町教育委員会事務局

学校教育課 井手町大字井手小字二本松 2 - 1 8 2 - 4 3 3 3
(自然休養村管理センター内) FAX 8 2 - 5 3 3 2

社会教育課 井手町大字井手小字二本松 3 - 1 8 2 - 5 7 0 0
(山吹ふれあいセンター内) FAX 8 2 - 5 7 0 1

井手町図書館 井手町大字井手小字二本松 3 - 1 8 2 - 5 7 0 0
(山吹ふれあいセンター内) FAX 8 2 - 5 7 0 1

井手町立学校給食センター 井手町大字井手小字池ノ上 5 2 - 1 8 2 - 3 6 1 7
FAX 8 2 - 3 6 1 7

井手町立井手小学校 井手町大字井手小字野神 3 8 8 2 - 2 1 1 9
FAX 8 2 - 2 2 2 6

<http://www.kyoto-be.ne.jp/ide-es/>

井手町立多賀小学校 井手町大字多賀小字内垣内 2 0 8 2 - 2 1 1 2
FAX 8 2 - 2 3 4 4

<http://www.kyoto-be.ne.jp/taka-es/>

井手町立泉ヶ丘中学校 井手町大字井手小字橋ノ本 2 0 8 2 - 2 0 7 0
FAX 8 2 - 2 2 0 1

<http://www.kyoto-be.ne.jp/izumigaoka-jhs/>